

Datenblatt

Best.-Nr. und Preise: Siehe Preisliste



VITOTRONIC 200-H Typ HK1B

Witterungsgeführte Heizkreisregelung mit einfach zu bedienender Regelung mit Klartext- und Grafikanzeige
Für einen Heizkreis mit Mischer und Speichertemperaturregelung

Oder

Für Regelung eines Speicherladesystems mit Mischgruppe
Zur Wand- oder Schaltschrankmontage mit separatem Mischer-Motor

VITOTRONIC 200-H Typ HK3B

Witterungsgeführte Heizkreisregelung mit einfach zu bedienender Regelung mit Klartext- und Grafikanzeige
Für max. 3 Heizkreise mit Mischer und Speichertemperaturregelung

Oder

Für max. 2 Heizkreise mit Mischer und Regelung eines Speicherladesystems mit Mischgruppe
Zur Wand- oder Schaltschrankmontage mit separaten Mischer-Motoren

Verwendung

Vitotronic 200-H, Typ HK1B

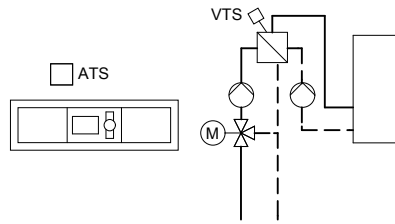
Witterungsgeführte Heizkreisregelung:

- Für **einen** Heizkreis mit Mischer und Speichertemperaturregelung
Oder
Für Regelung eines Speicherladesystems mit Mischgruppe

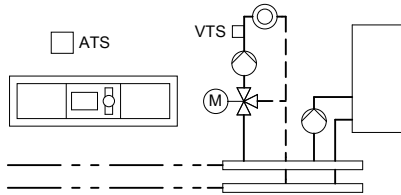
Hinweis

Speichertemperaturregelung nicht in Verbindung mit Wärmepumpenregelung Vitotronic 200, Typ WO1B und WO1C

- Kommunikationsfähig über LON-BUS mit folgenden Regelungen (Kommunikationsmodul LON ist separat zu bestellen):
 - Vitotronic 200, Typ CO1E, CO1I, GW1B, GW7B, HO1B, HO1E, HO2B, HO2C, KO1B, KO2B, KW6B, WO1B und WO1C
 - Vitotronic 300, Typ CM1E, CM1I, GW2B, GW4B
 - Vitotronic 300-K, Typ MW1B, MW2B
 - Vitotronic 200-H
- Mit integriertem Diagnosesystem



Speicherladesystem mit Mischgruppe



Ein Heizkreis mit Mischer und Speichertemperaturregelung

Vitotronic 200-H, Typ HK3B

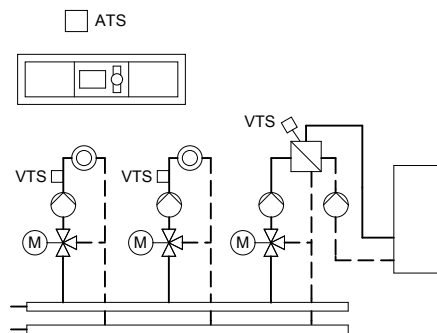
Witterungsgeführte Heizkreisregelung:

- Für bis zu 3 Heizkreise mit Mischer und Speichertemperaturregelung
Oder
Für max. 2 Heizkreise mit Mischer und Regelung eines Speicherladesystems mit Mischgruppe

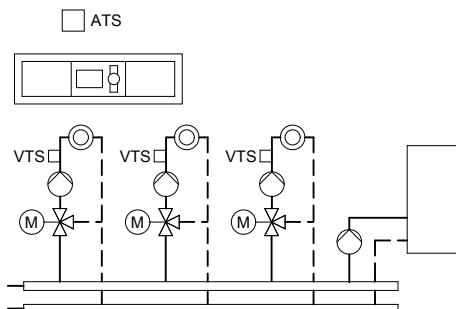
Hinweis

Speichertemperaturregelung nicht in Verbindung mit Wärmepumpenregelung Vitotronic 200, Typ WO1B und WO1C

- Kommunikationsfähig über LON-BUS (Kommunikationsmodul LON ist separat zu bestellen) mit folgenden Regelungen:
 - Vitotronic 200, Typ CO1E, CO1I, GW1B, GW7B, HO1B, HO1E, HO2B, HO2C, KO1B, KO2B, KW6B, WO1B und WO1C
 - Vitotronic 300, Typ CM1E, CM1I, GW2B, GW4B
 - Vitotronic 300-K, Typ MW1B, MW2B
 - Vitotronic 200-H
- Mit integriertem Diagnosesystem



Speicherladesystem mit Mischgruppe



3 Heizkreise mit Mischer und Speichertemperaturregelung

Aufbau und Funktion

Modularer Aufbau

Die Regelung besteht aus Grundgerät, Elektronikmodulen und Bedieneinheit.

Grundgerät

- Netzschalter
- Optolink Laptop-Schnittstelle
- Betriebs- und Störungsanzeige
- Steckeranschlussraum:
 - Anschluss externer Geräte über Systemstecker
 - Anschluss von Drehstromverbrauchern über zusätzliche Leistungsschütze

Bedieneinheit

- Einfache Bedienung:
 - Grafikfähiges Display mit Klartextanzeige
 - Große Schrift und kontrastreiche schwarz-/weiß-Darstellung
 - Kontextbezogene Hilfetexte
- Bedientasten:
 - Navigation
 - Bestätigung
 - Hilfe und zusätzliche Informationen
 - Menü
- Einstellungen:
 - Raumtemperatur-Sollwert
 - Trinkwassertemperatur
 - Betriebsprogramm
 - Zeitprogramme für Raumbeheizung, Trinkwassererwärmung und Zirkulation
 - Sparbetrieb
 - Partybetrieb
 - Ferienprogramm
 - Heizkennlinien
 - Codierungen
 - Aktorentests
- Anzeigen:
 - Vorlauftemperatur
 - Trinkwassertemperatur
 - Betriebsdaten
 - Diagnosedaten
 - Störungsmeldungen
- Verfügbare Sprachen:
 - Deutsch
 - Bulgarisch
 - Tschechisch
 - Dänisch
 - Englisch
 - Spanisch
 - Estnisch
 - Französisch
 - Kroatisch
 - Italienisch
 - Lettisch
 - Litauisch
 - Ungarisch
 - Niederländisch
 - Polnisch
 - Russisch
 - Rumänisch
 - Slowenisch
 - Finnisch
 - Schwedisch
 - Türkisch

Funktionen

- Witterungsgeführte Regelung der Vorlauftemperatur der Heizkreise mit Mischer
- Elektronische Maximal- und Minimalbegrenzung der Vorlauftemperatur

- Bedarfsabhängige Heizkreisumpenabschaltung
- Einstellung einer variablen Heizgrenze
- Pumpenblockierschutz
- Integriertes Diagnosesystem
- Optimierte Regelung des Heizkreises über Vorlauf- und Rücklauf-temperatursensor (in Verbindung mit Fußbodenheizkreis)
- Adaptive Speichertemperaturregelung mit Vorrangschaltung (Heizkreispumpe aus, Mischer zu)
- Zusatzfunktion für die Trinkwassererwärmung (kurzzeitiges Aufheizen auf eine höhere Temperatur)
- Regelung der solaren Trinkwassererwärmung und Heizungsunterstützung sowie grafische Darstellung des Solarenergieertrags in Verbindung mit Solarregelungsmodul, Typ SM1
- Regelung eines Speicherladesystems mit Mischgruppe möglich
- Programm Estrichrocknung
- Externe Störmeldeeinrichtung anschließbar
- Funktionen über externen Kontakt:
 - Externe Betriebsprogramm-Umschaltung
 - Extern Mischer auf/Mischer zu
- Zusätzliche Funktionen über Erweiterung EA1 (Zubehör):
 - Ansteuerung einer Zubringerpumpe zu einer Unterstation oder Signalisierung des reduzierten Betriebs (Reduzierung der Drehzahl der Heizkreispumpe) über potenzialfreien Ausgang
 - 3 Digital-Eingänge für folgende Funktionen:
 - Störmeldeeingang
 - Kurzzeitbetrieb der Trinkwasserzirkulationspumpe

Zur Verringerung der Aufheizleistung wird bei niedrigen Außentemperaturen die reduzierte Raumtemperatur angehoben. Zur Verkürzung der Aufheizzeit nach einer Absenkephase wird für eine begrenzte Zeit die Vorlauftemperatur erhöht.

Gemäß Energieeinsparverordnung muss eine raumweise Temperaturregelung, z. B. durch Thermostatventile erfolgen.

Regelcharakteristik

- PI-Verhalten mit 3-Punkt-Ausgang
- Einstellbereich der Heizkennlinie:
 - Neigung: 0,2 bis 3,5
 - Niveau: –13 bis 40 K
 - Elektronische Maximalbegrenzung der Vorlauftemperatur: 10 bis 127 °C
 - Elektronische Minimalbegrenzung der Vorlauftemperatur: 1 bis 127 °C
- Einstellbereich des Trinkwassertemperatur-Sollwerts: 10 bis 60 °C, umstellbar auf 10 bis 95 °C

Zeitprogramm

- Tages- und Wochenprogramm, Ferienprogramm
 - Automatische Sommer-/Winterzeitumstellung
 - Automatikfunktion für Trinkwassererwärmung und Trinkwasserzirkulationspumpe
 - Uhrzeit, Wochentag und Standard-Schaltzeiten für die Raumbeheizung, die Trinkwassererwärmung und die Trinkwasserzirkulationspumpe sind werkseitig voreingestellt
 - Schaltzeiten individuell programmierbar, max. 4 Zeitphasen pro Tag
- Kürzester Schaltabstand: 10 min
Gangreserve: 14 Tage

Einstellung der Betriebsprogramme

Bei allen Betriebsprogrammen ist die Frostschutzüberwachung (siehe Frostschutzfunktion) der Heizkreise aktiv. Folgende Betriebsprogramme können eingestellt werden:

- Heizen und Warmwasser
- Nur Warmwasser
- Abschaltbetrieb

Technische Angaben (Fortsetzung)

Externe Betriebsprogramm-Umschaltung ist möglich. In Verbindung mit der Erweiterung EA1 (Zubehör) für die Heizkreise 1 bis 3 getrennt.

Frostschutzfunktion

- Die Frostschutzfunktion wird bei Unterschreiten der Außentemperatur von ca. +1 °C eingeschaltet. In der Frostschutzfunktion wird die Heizkreispumpe eingeschaltet und die Vorlauftemperatur wird auf min. 10 °C gehalten.
- Die Frostschutzfunktion wird bei Überschreiten der Außentemperatur von ca. +3 °C ausgeschaltet, d.h. die Heizkreispumpe wird ausgeschaltet.

Sommerbetrieb

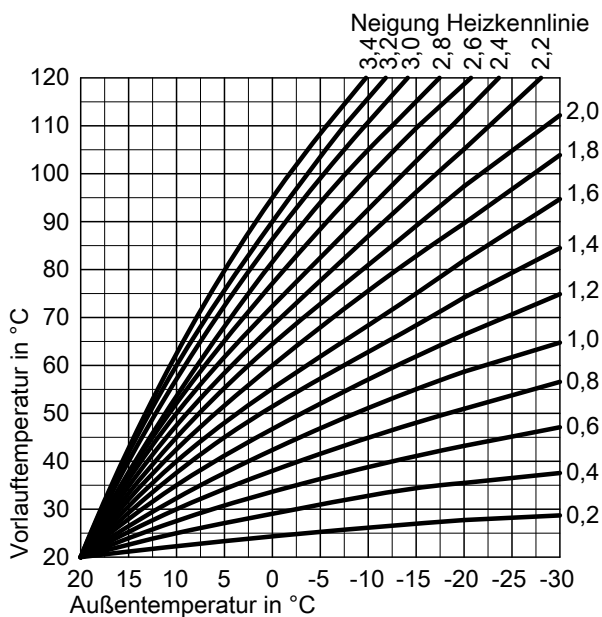
(„Nur Warmwasser“)

Wärmeanforderung erfolgt nur, falls der Speicher-Wassererwärmer aufgeheizt werden muss (geschaltet von der Speichertemperaturregelung).

Heizkennlinieneinstellung (Neigung und Niveau)

Die Vitotronic 200-H regelt witterungsgeführt die Vorlauftemperatur. Die zum Erreichen einer bestimmten Raumtemperatur erforderliche Vorlauftemperatur hängt von der Heizungsanlage und von der Wärmedämmung des zu beheizenden Gebäudes ab.

Mit der Einstellung der Heizkennlinie wird die Vorlauftemperatur an diese Bedingungen angepasst.



Hinweis

Die Kesselwassertemperatur muss über der momentan erforderlichen Vorlauftemperatur liegen.

- Verbindung Kesselkreisregelung und Vitotronic 200-H über Viessmann LON-BUS:
Einstellung der Differenztemperatur an der Vitotronic 200-H (Auslieferungszustand: 8 K)
- Verbindung Kesselkreisregelung und Vitotronic 200-H **nicht** über Viessmann LON-BUS:
Die Kesselwassertemperatur muss der Heizkennlinie angepasst werden oder die konstante Kesselwassertemperatur muss über der erforderlichen Vorlauftemperatur liegen.

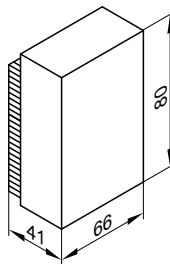
Außentemperatursensor

Montageort:

- Nord- oder Nordwestwand des Gebäudes
- 2 bis 2,5 m über dem Boden, für mehrgeschossige Gebäude in der oberen Hälfte des 2. Geschosses

Anschluss:

- 2-adrige Leitung, Leitungslänge max. 35 m bei einem Leiterquerschnitt von 1,5 mm² Kupfer
- Leitung darf nicht zusammen mit 230/400-V-Leitungen verlegt werden.



Technische Daten

Schutzart	IP 43 gemäß EN 60529 durch Aufbau/ Einbau gewährleisten
Sensortyp	Viessmann NTC 10kΩ bei 25 °C
Zulässige Umgebungstemperatur bei Betrieb, Lagerung und Transport	-40 bis +70 °C

Hinweis

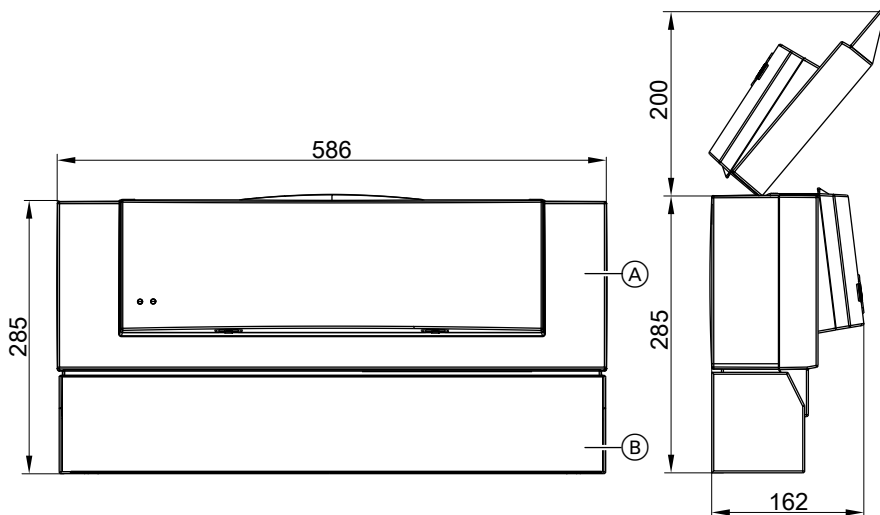
In Verbindung mit einer Kessel-, Heizkreis- und Kaskadenregelung kann deren Außentemperatursensor über den Viessmann LON-BUS genutzt werden. In diesem Fall den mitgelieferten Außentemperatursensor **nicht** anschließen.

Technische Angaben (Fortsetzung)

Technische Daten

Nennspannung	230 V~
Nennfrequenz	50 Hz
Nennstrom	6 A~
Leistungsaufnahme	10 W
Schutzklasse	I
Schutzart	IP 20 D gemäß EN 60529 durch Aufbau/Einbau gewährleistet
Wirkungsweise	Typ 1B gemäß EN 60730-1
Zulässige Umgebungstemperatur – Betrieb	0 bis +40 °C Verwendung in Wohn- und Heizräumen (normale Umgebungsbedingungen)
– Lagerung und Transport	-20 bis +65 °C

Nennbelastbarkeit der Relaisausgänge		
20	Heizkreispumpe Oder Primäre Speicherladepumpe für Speicherladesystem	4(2) A, 230 V~ 4(2) A, 230 V~
21	Umwälzpumpe zur Speicherbeheizung	4(2) A, 230 V~
28	Trinkwasserzirkulationspumpe	4(2) A, 230 V~
50	Sammelstörmeldung	4(2) A, 230 V~
52	Mischer-Motor Oder Motor 3-Wege-Mischventil Speicherladesystem	0,2 (0,1) A, 230 V~ max. 6 A, 230 V~
Gesamt		



- (A) Vitotronic 200-H
(B) Konsole

Auslieferungszustand

Vitotronic 200-H, Typ HK1B

Best.-Nr. Z009462

- Regelung mit eingebauter Bedieneinheit
- Außentempersensoren
- Konsole für Wandmontage
- Technische Unterlagen

Vitotronic 200-H, Typ HK3B

Best.-Nr. Z009463

- Regelung mit eingebauter Bedieneinheit
- Außentempersensoren
- Konsole für Wandmontage
- Technische Unterlagen

Heizungsanlage mit Speicher-Wassererwärmer

Separat zu bestellen:

- Zur Speichertemperaturregelung die Umwälzpumpe mit Rückschlagklappe und der Speichertempersensoren
Oder
- Speicherladesystem Vitotrans 222 mit Mischgruppe und der Speichertempersensoren

Heizungsanlage mit Heizkreis mit Mischer

Für den Heizkreis mit Mischer ist ein Erweiterungssatz (Zubehör) oder ein Mischer-Motor und Vorlauftempersensoren (Zubehör) erforderlich.

Heizungsanlage mit Fußbodenheizung

Für einen Fußbodenheizkreis ist der Erweiterungssatz Mischer erforderlich.

In den Vorlauf des Fußbodenheizkreises ist ein Temperaturwächter zur Maximaltemperaturbegrenzung einzubauen. Die DIN 18560-2 ist zu beachten.

Auf den Fußbodenheizkreis darf keine Fernbedienung mit Raumtemperatur-Aufschaltung wirken.

Auslieferungszustand (Fortsetzung)

Kunststoff-Rohrsysteme für Heizkörper

Auch bei Kunststoff-Rohrsystemen für Heizkreise mit Heizkörpern empfehlen wir den Einbau eines Temperaturwächters zur Maximaltemperaturbegrenzung.

Zubehör – Erweiterung für Heizkreisregelung

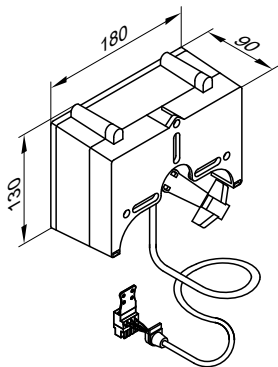
Erweiterungssatz Mischer

Best.-Nr. 7441998

Bestandteile:

- Mischer-Motor mit Anschlussleitung (4,0 m lang) für Viessmann Mischer DN 20 bis DN 50 und R ½ bis R ¼ (nicht für Flansch-Mischer) und Stecker
- Vorlauftemperatursensor als Anlegetemperatursensor mit Anschlussleitung (5,8 m lang) und Stecker
- Stecker für Heizkreispumpe

Mischer-Motor



Technische Daten Mischer-Motor

Nennspannung	230 V~
Nennfrequenz	50 Hz
Leistungsaufnahme	4 W
Schutzklasse	II
Schutzart	IP 42 gemäß EN 60529 durch Aufbau/ Einbau gewährleisten
Zulässige Umgebungstemperatur	
– Betrieb	0 bis +40 °C
– Lagerung und Transport	-20 bis +65 °C
Drehmoment	3 Nm
Laufzeit für 90° <	120 s

Mischer-Motor

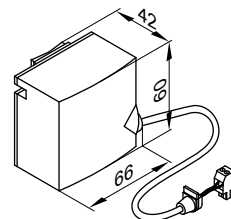
Best.-Nr. 7450657

Der Mischer-Motor wird direkt auf den Viessmann Mischer DN 20 bis DN 50 und R ½ bis R ¼ montiert.

Mit Systemstecker

Zur bauseitigen Verdrahtung

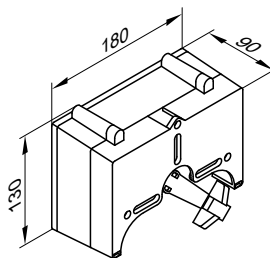
Vorlauftemperatursensor (Anlegetemperatursensor)



Wird mit einem Spannband befestigt.

Technische Daten Vorlauftemperatursensor

Schutzart	IP 32D gemäß EN 60529 durch Aufbau/ Einbau gewährleisten
Sensortyp	Viessmann NTC 10 kΩ bei 25 °C
Zulässige Umgebungstemperatur	
– Betrieb	0 bis +120 °C
– Lagerung und Transport	-20 bis +70 °C



Zubehör – Erweiterung für Heizkreisregelung (Fortsetzung)

Technische Daten

Nennspannung	230 V~
Nennfrequenz	50 Hz
Leistungsaufnahme	4 W
Schutzklasse	II
Schutzart	IP 42 gemäß EN 60529 durch Aufbau/ Einbau gewährleisten
Zulässige Umgebungstemperatur	
– Betrieb	0 bis +40 °C
– Lagerung und Transport	-20 bis +65 °C
Drehmoment	3 Nm
Laufzeit für 90° <	120 s

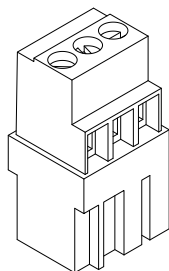
Mischer-Motor für Flansch-Mischer

- **Best.-Nr. 9522487**
DN 40 und DN 50, ohne Systemstecker und Anschlussleitung
- **Best.-Nr. Z004344**
DN 65 bis DN 100, ohne Systemstecker und Anschlussleitung

Technische Daten siehe Datenblatt „Heizungsmischer und Mischer-Motoren“.

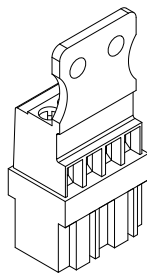
Stecker 20

Best.-Nr. 7415056
Für Heizkreispumpe
3 Stück



Stecker 52

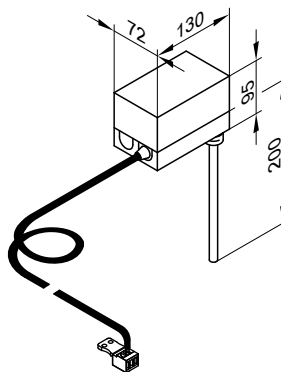
Best.-Nr. 7415057
Für Mischer-Motor
3 Stück



Tauchtemperaturregler

Best.-Nr. 7151728

Als Temperaturwächter Maximaltemperaturbegrenzung für Fußbodenheizung einsetzbar.
Der Temperaturwächter wird am Heizungsvorlauf angebaut. Bei zu hoher Vorlauftemperatur schaltet der Temperaturwächter die Heizkreispumpe aus.



Zubehör – Erweiterung für Heizkreisregelung (Fortsetzung)

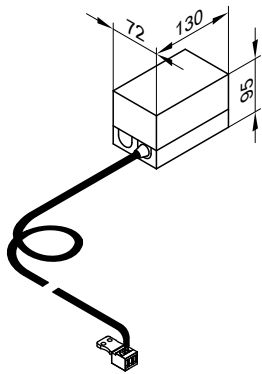
Technische Daten

Leitungslänge	4,2 m, steckerfertig
Einstellbereich	30 bis 80 °C
Schaltdifferenz	Max. 11 K
Schaltleistung	6(1,5) A, 250 V~
Einstellskala	Im Gehäuse
Tauchhülse aus Edelstahl (Außengewinde)	R ½ x 200 mm
DIN Reg.-Nr.	DIN TR 1168

Anlegetemperaturregler

Best.-Nr. 7151729

Als Temperaturwächter Maximaltemperaturbegrenzung für Fußbodenheizung (nur in Verbindung mit metallischen Rohren) einsetzbar. Der Temperaturwächter wird am Heizungsvorlauf angebaut. Bei zu hoher Vorlauftemperatur schaltet der Temperaturwächter die Heizkreispumpe aus.



Technische Daten

Leitungslänge	4,2 m, steckerfertig
Einstellbereich	30 bis 80 °C
Schaltdifferenz	Max. 14 K
Schaltleistung	6(1,5) A, 250 V~
Einstellskala	Im Gehäuse
DIN Reg.-Nr.	DIN TR 1168

Hinweis

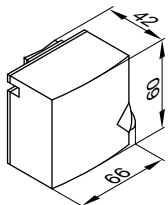
Dieser Sensor kann in Verbindung mit Trinkwassererwärmung und Speicherladesystem auch als Speichertemperatursensor genutzt werden.

Zubehör – Sensoren

Anlegetempertursensor

Best.-Nr. 7452538

Zur Erfassung einer Temperatur an einem Rohr
Zur bauseitigen Verdrahtung



Technische Daten

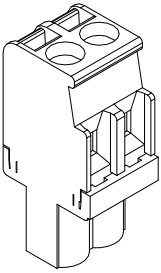
Schutzart	IP 32D gemäß EN 60529 durch Aufbau/Einbau gewährleisten
Sensortyp	Viessmann NTC 10 kΩ bei 25 °C
Zulässige Umgebungstemperatur	
– Betrieb	0 bis +120 °C
– Lagerung und Transport	-20 bis +70 °C

Stecker für Sensoren

Best.-Nr. 7268274

3 Stück

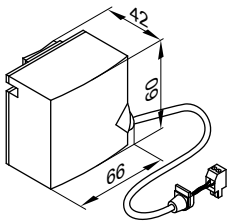
Zubehör – Sensoren (Fortsetzung)



Anlegetemperatursensor

Best.-Nr. 7426463

Zur Erfassung einer Temperatur an einem Rohr



Wird mit einem Spannband befestigt.

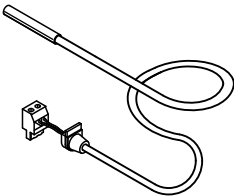
Technische Daten

Leitungslänge	5,8 m, steckerfertig
Schutzart	IP 32D gemäß EN 60529 durch Aufbau/ Einbau gewährleisten
Sensortyp	Viessmann NTC 10 kΩ bei 25 °C
Zulässige Umgebungstemperatur	
– Betrieb	0 bis +120 °C
– Lagerung und Transport	–20 bis +70 °C

Tauchtemperatursensor

Best.-Nr. 7438702

Zur Erfassung einer Temperatur in einer Tauchhülse



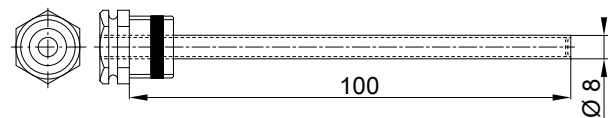
Technische Daten

Leitungslänge	5,8 m, steckerfertig
Schutzart	IP 32 gemäß EN 60529 durch Aufbau/ Einbau gewährleisten
Sensortyp	Viessmann NTC 10 kΩ, bei 25 °C
Zulässige Umgebungstemperatur	
– Betrieb	0 bis +90 °C
– Lagerung und Transport	–20 bis +70 °C

Tauchhülse

Best.-Nr. 7816035

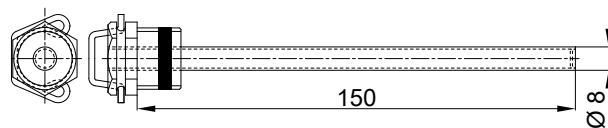
- G ½ x 100 mm
- Mit Halteklammer



Tauchhülse

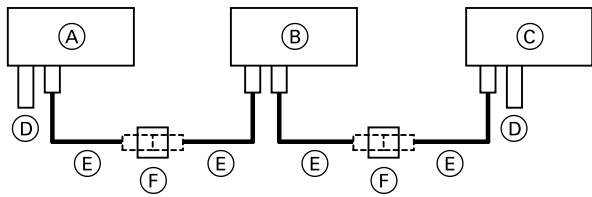
Best.-Nr. 7817326

- G ½ x 150 mm
- Mit Halteklammer



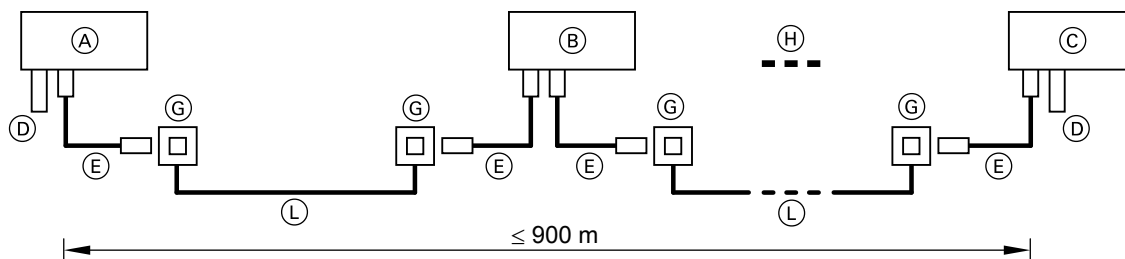
Installationsbeispiele

Verlegeabstand 7 bis 14 m

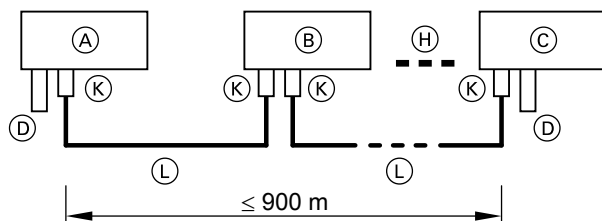


- | | |
|--|---|
| (A) Kesselkreisregelung Vitotronic | (D) Abschlusswiderstand |
| (B) Heizkreisregelung Vitotronic 200-H | (E) LON-Verbindungsleitung
(bei Vitocom 300 im Lieferumfang) |
| (C) Vitocom 300 | (F) LON-Kupplung RJ 45 |

Verlegeabstand 14 bis 900 m



Alternativ



- | | |
|---|----------------------------|
| (A) Kesselkreisregelung Vitotronic | (G) LON-Anschlussdose |
| (B) Heizkreisregelung Vitotronic 200-H | (H) Bis 99 Teilnehmer |
| (C) Vitocom 300 | (K) LON-Verbindungsstecker |
| (D) Abschlusswiderstand | (L) Bauseitige Leitung |
| (E) LON-Verbindungsleitung
(bei Vitocom 300 im Lieferumfang) | |

Kommunikationsmodul LON

Elektronikleiterplatte zum Datenaustausch.

Für den Einbau in folgende Regelungen:

- Vitotronic 200, Typ CO1E, CO1I, KO1B, KO2B, GW1B, WO1B, WO1C

Vitotronic 300, Typ CM1E, CM1I, GW2B, GW4B

Best.-Nr. 7172173

- Vitotronic 200, Typ GW7B, HO1B, HO1E, HO2B, HO2C, KW6B
Best.-Nr. 7179113

Hinweis

Bei Vitotronic 200, Typ HO1E ist im Auslieferungszustand ein Kommunikationsmodul LON eingebaut.

Falls zusätzlich eine Internet-Anbindung erforderlich ist, siehe Planungsanleitungen „Konnektivität mit WLAN und Vitoconnect“ und „Daten-Kommunikation“.

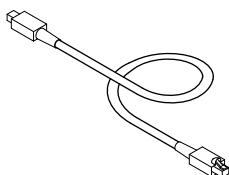
- Vitotronic 300-K, Typ MW2B
Best.-Nr. 7172174

Zubehör – Kommunikationstechnik (Fortsetzung)

LON-Verbindungsleitung

Best.-Nr. 7143495

Mit RJ45-Stecker
7,0 m lang



Verlängerung der Verbindungsleitung

- Verlegeabstand 7 bis 14 m:
 - 1 Verbindungsleitung (7 m lang)
Best.-Nr. 7143495
und
 - 1 LON-Kupplung RJ 45
Best.-Nr. 7143496
- Verlegeabstand 14 bis 900 m mit Verbindungsstecker:
 - 2 LON-Verbindungsstecker RJ 45
Best.-Nr. 7199251
und
 - 2-adrige Leitung, CAT5, geschirmt, Massivleitung, AWG 26-22:
0,14 bis 0,34 mm², Außendurchmesser: 4,5 bis 8 mm
bauseits
oder
2-adrige Leitung, CAT5, geschirmt, Litze, AWG 26-22: 0,14 bis
0,34 mm², Außendurchmesser: 4,5 bis 8 mm
bauseits
- Verlegeabstand 14 bis 900 m mit Anschlussdosen:
 - 2 Verbindungsleitungen (7 m lang)
Best.-Nr. 7143495
und
 - 2 LON-Anschlussdosen RJ 45, CAT6
Best.-Nr. 7171784
 - 2-adrige Leitung, CAT5, geschirmt
bauseits
oder
JY(St) Y 2 x 2 x 0,8
bauseits

Abschlusswiderstand

Best.-Nr. 7143497
2 Stück

Zum Abschluss des LON-BUS an der 1. und letzten Regelung

Zubehör – Fernbedienungen

Hinweis zur Raumtemperatur-Aufschaltung (RS-Funktion) bei Fernbedienungen

Die RS-Funktion nicht aktivieren bei Fußbodenheizkreisen (Trägheit).

Hinweis zu Vitotrol 200-A und 300-A

Für jeden Heizkreis einer Heizungsanlage kann eine Vitotrol 200-A oder eine Vitotrol 300-A eingesetzt werden.
Die Vitotrol 200-A kann einen Heizkreis bedienen, die Vitotrol 300-A bis zu 3 Heizkreise.
Max. 3 Fernbedienungen können an die Regelung angeschlossen werden.

Hinweis
Leitungsgebundene Fernbedienungen sind nicht mit der Funk-Basis kombinierbar.

Vitotrol 200-A

Best.-Nr. Z008341

KM-BUS-Teilnehmer

- Anzeigen:
 - Raumtemperatur
 - Außentemperatur
 - Betriebszustand
- Einstellungen:
 - Raumtemperatur-Sollwert für Normalbetrieb (normale Raumtemperatur)

Hinweis

Die Einstellung des Raumtemperatur-Sollwerts für reduzierten Betrieb (reduzierte Raumtemperatur) erfolgt an der Regelung.

- Betriebsprogramm
- Party- und Sparbetrieb über Tasten aktivierbar
- Integrierter Raumtemperatursensor zur Raumtemperatur-Aufschaltung (nur für einen Heizkreis mit Mischer)

Montageort:

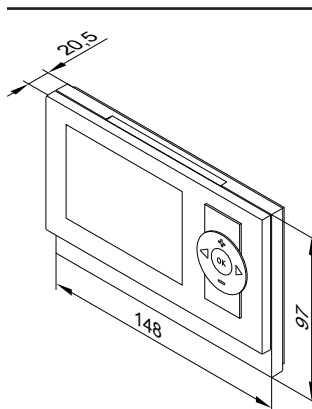
- Witterungsgeführter Betrieb:
 - Montage an beliebiger Stelle im Gebäude
- Raumtemperatur-Aufschaltung:
 - Der integrierte Raumtemperatursensor erfasst die Raumtemperatur und bewirkt eine evtl. erforderliche Korrektur der Vorlauftemperatur.

Die erfasste Raumtemperatur ist abhängig vom Montageort:

- Hauptwohnraum an einer Innenwand gegenüber von Heizkörpern
- Nicht in Regalen, Nischen
- Nicht in unmittelbarer Nähe von Türen oder in der Nähe von Wärmequellen (z. B. direkte Sonneneinstrahlung, Kamin, Fernsehgerät usw.)

Anschluss:

- 2-adrige Leitung, Leitungslänge max. 50 m (auch bei Anschluss mehrerer Fernbedienungen)
- Leitung darf nicht zusammen mit 230/400-V-Leitungen verlegt werden.
- Kleinspannungsstecker im Lieferumfang



Technische Daten

Spannungsversorgung	Über KM-BUS
Leistungsaufnahme	0,2 W
Schutzklasse	III
Schutzart	IP 30 gemäß EN 60529 durch Aufbau/ Einbau gewährleisten
Zulässige Umgebungstemperatur	
– Betrieb	0 bis +40 °C
– Lagerung und Transport	-20 bis +65 °C
Einstellbereich des Raumtemperatur-Sollwerts für Normalbetrieb	
	3 bis 37 °C

Hinweise

- Falls die Vitotrol 200-A zur Raumtemperatur-Aufschaltung eingesetzt wird, muss das Gerät in einem Hauptwohnraum (Führungsraum) platziert werden.
- Max. 2 Vitotrol 200-A an die Regelung anschließen.

Vitotrol 300-A

Best.-Nr. Z008342

KM-BUS-Teilnehmer

- Anzeigen:
 - Raumtemperatur
 - Außentemperatur
 - Betriebsprogramm
 - Betriebszustand
 - Grafische Darstellung des Solarenergieertrags in Verbindung mit Solarregelungsmodul, Typ SM1
- Einstellungen:
 - Raumtemperatur-Sollwert für Normalbetrieb (normale Raumtemperatur) und reduzierten Betrieb (reduzierte Raumtemperatur)
 - Warmwassertemperatur-Sollwert
 - Betriebsprogramm, Schaltzeiten für Heizkreise, Trinkwassererwärmung und Zirkulationspumpe sowie weitere Einstellungen über Menü in Klartextanzeige im Display
- Party- und Sparbetrieb über Menü aktivierbar
- Integrierter Raumtemperatursensor zur Raumtemperatur-Aufschaltung (nur für einen Heizkreis mit Mischer)

Montageort:

- Witterungsgeführter Betrieb:
 - Montage an beliebiger Stelle im Gebäude
- Raumtemperatur-Aufschaltung:
 - Der integrierte Raumtemperatursensor erfasst die Raumtemperatur und bewirkt eine evtl. erforderliche Korrektur der Vorlauftemperatur.

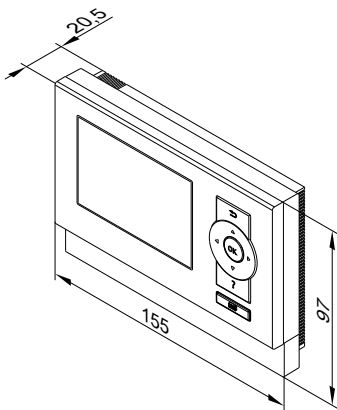
Die erfasste Raumtemperatur ist abhängig vom Montageort:

- Hauptwohnraum an einer Innenwand gegenüber von Heizkörpern
- Nicht in Regalen, Nischen
- Nicht in unmittelbarer Nähe von Türen oder in der Nähe von Wärmequellen (z. B. direkte Sonneneinstrahlung, Kamin, Fernsehgerät usw.)

Anschluss:

- 2-adrige Leitung, Leitungslänge max. 50 m (auch bei Anschluss mehrerer Fernbedienungen)
- Leitung darf nicht zusammen mit 230/400-V-Leitungen verlegt werden.
- Kleinspannungsstecker im Lieferumfang

Zubehör – Fernbedienungen (Fortsetzung)



Technische Daten

Spannungsversorgung über KM-BUS	
Leistungsaufnahme	0,5 W
Schutzklasse	III
Schutzart	IP 30 gemäß EN 60529 durch Aufbau/ Einbau gewährleisten
Zulässige Umgebungstemperatur	
– Betrieb	0 bis +40 °C
– Lagerung und Transport	-20 bis +65 °C
Einstellbereich des Raumtemperatur-Sollwerts	3 bis 37 °C

Zubehör – Fernbedienungen Funk

Hinweis zu Vitotrol 200-RF

Funk-Fernbedienung mit integriertem Funk-Sender zum Betrieb mit der Funk-Basis.
Für jeden Heizkreis einer Heizungsanlage kann eine Vitotrol 200-RF eingesetzt werden.
Die Vitotrol 200-RF kann einen Heizkreis bedienen.
Max. 3 Funk-Fernbedienungen können an die Regelung angeschlossen werden.

Hinweis

Die Funk-Fernbedienung ist **nicht** mit leitungsgebundenen Fernbedienungen kombinierbar.

Vitotrol 200-RF

Best.-Nr. Z011219

Funk-Teilnehmer

■ Anzeigen:

- Raumtemperatur
- Außentemperatur
- Betriebszustand
- Empfangsqualität des Funksignals

■ Einstellungen:

- Raumtemperatur-Sollwert für Normalbetrieb (normale Raumtemperatur)

Hinweis

Die Einstellung des Raumtemperatur-Sollwerts für reduzierten Betrieb (reduzierte Raumtemperatur) erfolgt an der Regelung.

- Betriebsprogramm
- Party- und Sparbetrieb über Tasten aktivierbar
- Integrierter Raumtemperatursensor zur Raumtemperatur-Aufschaltung (nur für einen Heizkreis mit Mischer)

Montageort:

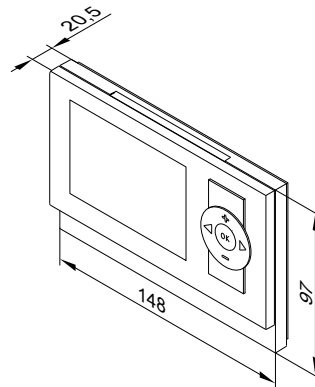
- Witterungsgeführter Betrieb:
Montage an beliebiger Stelle im Gebäude
- Raumtemperatur-Aufschaltung:
Der integrierte Raumtemperatursensor erfasst die Raumtemperatur und bewirkt eine ggf. erforderliche Korrektur der Vorlauftemperatur.

Die erfasste Raumtemperatur ist abhängig vom Montageort:

- Hauptwohnraum an einer Innenwand gegenüber von Heizkörpern
- Nicht in Regalen, Nischen
- Nicht in unmittelbarer Nähe von Türen oder in der Nähe von Wärmequellen (z. B. direkte Sonneneinstrahlung, Kamin, Fernsehgerät usw.)

Hinweis

Planungsanleitung „Funk-Zubehör“ beachten.



Technische Daten

Spannungsversorgung	2 AA Batterien 3 V
Funkfrequenz	868 MHz
Funkreichweite	Siehe Planungsanleitung „Funk-Zubehör“
Schutzklasse	III
Schutzart	IP 30 gemäß EN 60529 durch Aufbau/ Einbau gewährleisten
Zulässige Umgebungstemperatur	
– Betrieb	0 bis +40 °C
– Lagerung und Transport	-20 bis +65 °C
Einstellbereich des Raumtemperatur-Sollwerts für Normalbetrieb	3 bis 37 °C

Zubehör – Fernbedienungen Funk (Fortsetzung)

Hinweis

Der Datenaustausch zwischen der Hauszentrale und der Vitotronic Regelung ist direkt über KM-BUS oder in Verbindung mit der Funk-Basis (Zubehör) möglich.

Funk-Basis

Best.-Nr. Z011413

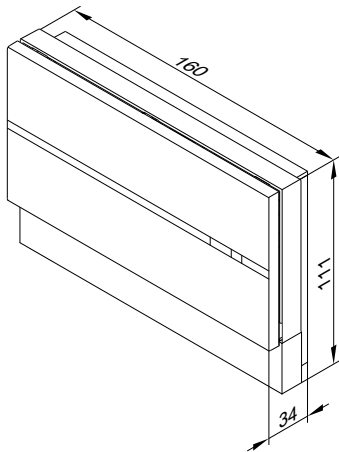
KM-BUS-Teilnehmer

Zur Kommunikation zwischen der Vitotronic Regelung und der Funk-Fernbedienung Vitotrol 200-RF.

Für max. 3 Funk-Fernbedienungen. Nicht in Verbindung mit einer leitungsgebundenen Fernbedienung.

Anschluss:

- 2-adrige Leitung, Leitungslänge max. 50 m (auch bei Anschluss mehrerer KM-BUS-Teilnehmer).
- Leitung darf nicht zusammen mit 230/400-V-Leitungen verlegt werden.



Technische Daten

Spannungsversorgung über KM-BUS

Leistungsaufnahme	1 W
Funkfrequenz	868 MHz
Schutzklasse	III
Schutzart	IP 20 gemäß EN 60529 durch Aufbau/ Einbau gewährleisten

Zulässige Umgebungstemperatur

– Betrieb	0 bis +40 °C
– Lagerung und Transport	-20 bis +65 °C

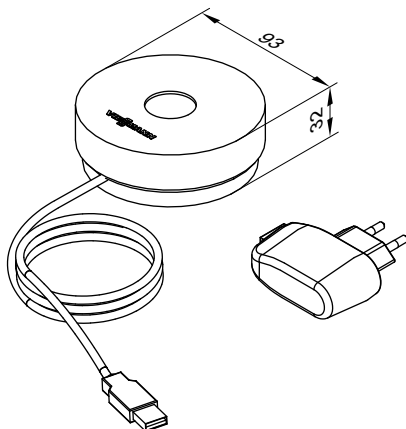
Funk-Repeater

Best.-Nr. 7456538

Netzbetriebener Funk-Repeater zur Erhöhung der Funkreichweite und für den Betrieb in funkkritischen Bereichen. Planungsanleitung „Funk-Zubehör“ beachten.

Max. 1 Funk-Repeater pro Vitotronic Regelung einsetzen.

- Umgehung stark diagonaler Durchdringung der Funksignale durch eisenarmierte Betondecken und/oder durch mehrere Wände
- Umgehung größerer metallischer Gegenstände, die sich zwischen den Funkkomponenten befinden.



Technische Daten

Spannungsversorgung	230 V~/5 V $\overline{=}$ über Steckernetzteil
Leistungsaufnahme	0,25 W
Funkfrequenz	868 MHz
Leitungslänge	1,1 m mit Stecker
Schutzklasse	II
Schutzart	IP 20 gemäß EN 60529 durch Aufbau/ Einbau gewährleisten

Zulässige Umgebungstemperatur

– Betrieb	0 bis +55 °C
– Lagerung und Transport	-20 bis +75 °C

Zubehör – Sensoren

Raumtemperatursensor

Best.-Nr. 7438537

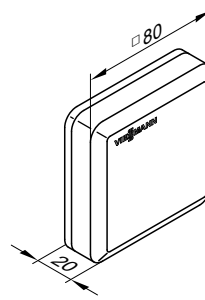
Separater Raumtemperatursensor als Ergänzung zur Vitotrol 300-A einzusetzen, falls die Vitotrol 300-A nicht im Hauptwohnraum oder nicht an geeigneter Position zur Temperaturerfassung und Einstellung platziert werden kann.

Anbringung im Hauptwohnraum an einer Innenwand, gegenüber von Heizkörpern. Nicht in Regalen, Nischen, in unmittelbarer Nähe von Türen oder von Wärmequellen anbringen, z. B. direkte Sonneneinstrahlung, Kamin, Fernsehgerät usw.

Der Raumtemperatursensor wird an die Vitotrol 300-A angeschlossen.

Anschluss:

- 2-adrige Leitung mit einem Leiterquerschnitt von 1,5 mm² Kupfer
- Leitungslänge ab Fernbedienung max. 30 m
- Leitung darf nicht zusammen mit 230/400-V-Leitungen verlegt werden.



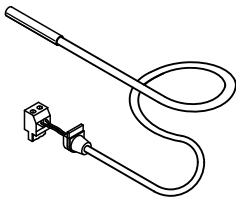
Technische Daten

Schutzklasse	III
Schutzart	IP 30 gemäß EN 60529 durch Aufbau/ Einbau gewährleisten
Sensortyp	Viessmann NTC 10 kΩ bei 25 °C
Zulässige Umgebungstemperatur	
– Betrieb	0 bis +40 °C
– Lagerung und Transport	-20 bis +65 °C

Tauchtemperatursensor

Best.-Nr. 7438702

Zur Erfassung einer Temperatur in einer Tauchhülse

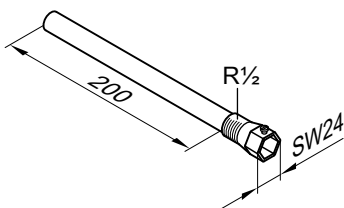


Technische Daten

Leitungslänge	5,8 m, steckerfertig
Schutzart	IP 32 gemäß EN 60529 durch Aufbau/ Einbau gewährleisten
Sensortyp	Viessmann NTC 10 kΩ, bei 25 °C
Zulässige Umgebungstemperatur	
– Betrieb	0 bis +90 °C
– Lagerung und Transport	-20 bis +70 °C

Tauchhülse aus Edelstahl

Best.-Nr. 7819693



Für Temperaturregler und Temperatursensoren.
Bei Viessmann Speicher-Wassererwärmern im Lieferumfang enthalten.

Zubehör – Sonstiges

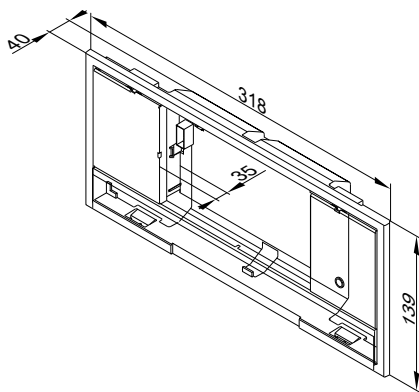
Montagesatz Schaltschrankeinbau

Best.-Nr. 7452236

Zum Einbau des Bedienteils der Regelung in die Fronttür des Schaltschranks, falls die Regelung in einen Schaltschrank eingebaut werden soll.

Für den Einbau in die Fronttür des Schaltschranks muss ein Ausschnitt mit den Abmessungen 305 x 129 mm vorhanden sein.

Zubehör – Sonstiges (Fortsetzung)



Bestandteile:

- Einbaurahmen
- Blindabdeckung zum Einsatz in die Regelung
- Verbindungsleitung (5,0 m lang)
- Winkelstecker für Verbindungsleitung

Zubehör – Solar

Solarregelungsmodul, Typ SM1

Best.-Nr. Z014470

Funktionen

- Leistungsbilanzierung und Diagnosesystem
- Bedienung und Anzeige erfolgt über die Vitotronic Regelung
- Schalten der Solarkreispumpe
- Beheizung von 2 Verbrauchern über ein Kollektorfeld
- 2. Temperatur-Differenzregelung
- Thermostatfunktion zur Nachheizung oder zur Nutzung überschüssiger Wärme
- Drehzahlregelung der Solarkreispumpe über PWM-Eingang (Fabrikat Grundfos und Wilo)
- Solarertragsabhängige Unterdrückung der Nacherwärmung des Speicher-Wassererwärmers durch den Wärmeerzeuger
- Unterdrückung der Nacherwärmung für die Beheizung durch den Wärmeerzeuger bei Heizungsunterstützung
- Aufheizung der solarbeheizten Vorwärmstufe (bei Speicher-Wassererwärmern ab 400 l Inhalt)
- Sicherheitsabschaltung der Kollektoren
- Elektronische Begrenzung der Temperatur im Speicher-Wassererwärmer
- Schalten einer zusätzlichen Pumpe oder eines Ventils über Relais

Der Tauchtemperatursensor, Best.-Nr. 7438702, ist erforderlich, falls folgende Funktionen realisiert werden sollen:

- Umschichtung bei Anlagen mit 2 Speicher-Wassererwärmern oder
- Rücklaufumschaltung zwischen Heizkessel und Heizwasser-Pufferspeicher

Aufbau

Das Solarregelungsmodul enthält:

- Elektronik
- Anschlussklemmen:
 - 4 Sensoren
 - Solarkreispumpe
 - KM-BUS
 - Netzanschluss (Netzschalter bauseits)
- PWM-Ausgang für die Ansteuerung der Solarkreispumpe
- 1 Relais zum Schalten einer Pumpe oder eines Ventils

Kollektortemperatursensor

Zum Anschluss im Gerät

Bauseitige Verlängerung der Anschlussleitung:

- 2-adrige Leitung, Leitungslänge max. 60 m bei einem Leiterquerschnitt von 1,5 mm² Kupfer
- Leitung darf nicht zusammen mit 230/400-V-Leitungen verlegt werden

Technische Daten Kollektortemperatursensor

Leitungslänge	2,5 m
Schutzart	IP 32 gemäß EN 60529 durch Aufbau/ Einbau gewährleisten
Sensortyp	Viessmann NTC 20 kΩ bei 25 °C
Zulässige Umgebungstemperatur	
– Betrieb	–20 bis +200 °C
– Lagerung und Transport	–20 bis +70 °C

Speichertemperatursensor

Zum Anschluss im Gerät

Bauseitige Verlängerung der Anschlussleitung:

- 2-adrige Leitung, Leitungslänge max. 60 m bei einem Leiterquerschnitt von 1,5 mm² Kupfer
- Leitung darf nicht zusammen mit 230/400-V-Leitungen verlegt werden

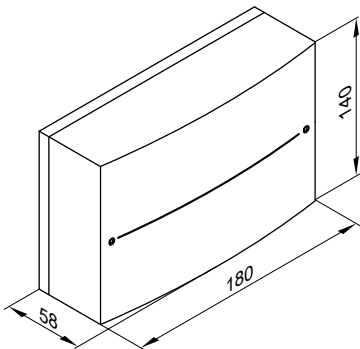
Technische Daten Speichertemperatursensor

Leitungslänge	3,75 m
Schutzart	IP 32 gemäß EN 60529 durch Aufbau/ Einbau gewährleisten
Sensortyp	Viessmann NTC 10 kΩ bei 25 °C
Zulässige Umgebungstemperatur	
– Betrieb	0 bis +90 °C
– Lagerung und Transport	–20 bis +70 °C

Bei Anlagen mit Viessmann Speicher-Wassererwärmern wird der Speichertemperatursensor in den Einschraubwinkel im Heizwasser-rücklauf eingebaut (Lieferumfang oder Zubehör zum jeweiligen Speicher-Wassererwärmer).

Zubehör – Solar (Fortsetzung)

Technische Daten



Nennspannung	230 V~
Nennfrequenz	50 Hz

Nennstrom	2 A
Leistungsaufnahme	1,5 W
Schutzklasse	I
Schutzart	IP 20 gemäß EN 60529 durch Aufbau/Einbau gewährleistet
Wirkungsweise	Typ 1B gemäß EN 60730-1
Zulässige Umgebungstemperatur	
– Betrieb	0 bis +40 °C Verwendung in Wohn- und Heizräumen (normale Umgebungsbedingungen)
– Lagerung und Transport	–20 bis +65 °C
Nennbelastbarkeit der Relaisausgänge	
– Halbleiterrelais 1	1 (1) A, 230 V~
– Relais 2	1 (1) A, 230 V~
– Gesamt	max. 2 A, 230 V~

Zubehör – Funktionserweiterung

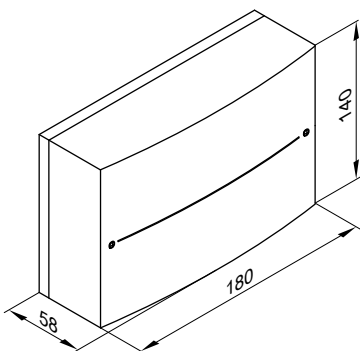
Erweiterung EA1

Best.-Nr. 7452091

Funktionserweiterung im Gehäuse zur Wandmontage.

Über die Ein- und Ausgänge können folgende Funktionen realisiert werden:

- 3 Digital-Eingänge
 - Externe Betriebsprogramm-Umschaltung getrennt für die Heizkreise 1 bis 3
 - Störmeldeingang
 - Kurzzeitbetrieb Trinkwasserzirkulationspumpe
- 1 Schaltausgang (potenzialfreier Wechsler)
 - Signalisierung des reduzierten Betriebs (Reduzierung der Drehzahl der Heizkreispumpe)
 - Ansteuerung einer Zubringerpumpe zu einer Unterstation



Technische Daten

Nennspannung	230 V~
Nennfrequenz	50 Hz
Nennstrom	2 A
Leistungsaufnahme	4 W
Nennbelastbarkeit des Relaisausgangs	2(1) A, 250 V~
Schutzklasse	I
Schutzart	IP 20 D gemäß EN 60529 durch Aufbau/Einbau gewährleistet
Zulässige Umgebungstemperatur	
– Betrieb	0 bis +40 °C Verwendung in Wohn- und Heizräumen (normale Umgebungsbedingungen)
– Lagerung und Transport	–20 bis +65 °C

Technische Änderungen vorbehalten!

Viessmann Ges.m.b.H.
A-4641 Steinhaus bei Wels
Telefon: 07242 62381-110
Telefax: 07242 62381-440
www.viessmann.at

Viessmann Werke GmbH & Co. KG
D-35107 Allendorf
Telefon: 06452 70-0
Telefax: 06452 70-2780
www.viessmann.de

5368763