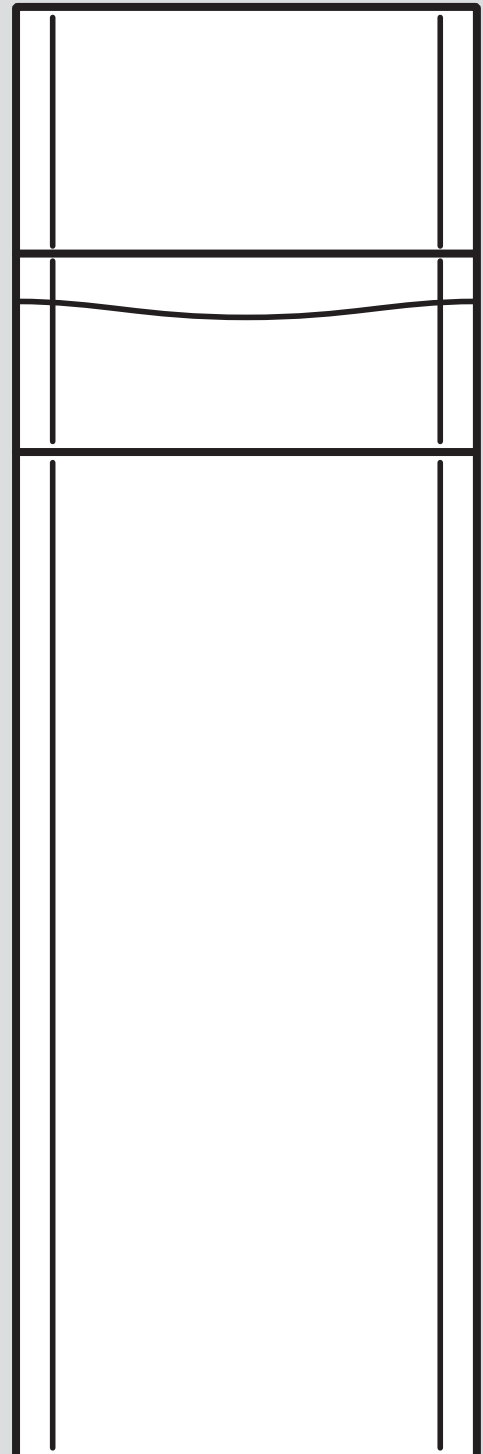


ecoCOMPACT

VCC ../4



Installations- und Wartungsanleitung

Inhalt

1	Sicherheit	4	7.7	Gerätekonfiguration und Diagnosemenü aufrufen.....	22
1.1	Handlungsbezogene Warnhinweise	4	7.8	Gasfamilien-Check durchführen	22
1.2	Bestimmungsgemäße Verwendung	4	7.9	Prüfprogramme nutzen	23
1.3	Allgemeine Sicherheitshinweise	4	7.10	Heizwasser/Füll- und Ergänzungswasser prüfen und aufbereiten	24
1.4	Vorschriften (Richtlinien, Gesetze, Normen)	7	7.11	Fülldruck ablesen.....	25
2	Hinweise zur Dokumentation	8	7.12	Mangelnden Wasserdruck vermeiden	25
2.1	Mitgeltende Unterlagen beachten.....	8	7.13	Heizungsanlage befüllen und entlüften	25
2.2	Unterlagen aufbewahren	8	7.14	Warmwassersystem befüllen und entlüften	26
2.3	Gültigkeit der Anleitung.....	8	7.15	Gaseinstellungen prüfen und anpassen	26
3	Produktbeschreibung	8	7.16	Dichtheit prüfen.....	28
3.1	Serialnummer	8	8	Anpassung an die Heizungsanlage	28
3.2	Angaben auf dem Typenschild	8	8.1	Diagnosecodes aufrufen	28
3.3	CE-Kennzeichnung.....	8	8.2	Maximale Heizleistung einstellen	28
3.4	Funktionselemente	9	8.3	Pumpennachlaufzeit und Pumpenbetriebsart einstellen.....	29
3.5	Funktionselemente	9	8.4	Maximale Vorlauftemperatur einstellen	29
4	Montage	10	8.5	Rücklauftemperatur-Regelung einstellen	29
4.1	Produkt auspacken	10	8.6	Brennersperrzeit	29
4.2	Lieferumfang prüfen.....	10	8.7	Wartungsintervall einstellen.....	29
4.3	Abmessungen des Geräts	10	8.8	Pumpenleistung einstellen.....	30
4.4	Mindestabstände	11	8.9	Warmwassertemperatur einstellen	33
4.5	Abstände zu brennbaren Bauteilen	11	8.10	Wasser entkalken	33
4.6	Abmessungen des Geräts für den Transport	11	8.11	Produkt an Betreiber übergeben	33
4.7	Gerät transportieren.....	11	9	Inspektion und Wartung	33
4.8	Aufstellungsort des Geräts	12	9.1	Inspektions- und Wartungsintervalle einhalten	33
4.9	Waagrechte Aufstellung des Geräts	13	9.2	Ersatzteile beschaffen	33
4.10	Frontverkleidung demontieren/montieren.....	13	9.3	Funktionsmenü nutzen	34
4.11	Seitenverkleidung demontieren/montieren	13	9.4	Elektronik-Selbsttest durchführen.....	34
4.12	Schaltkasten in die untere oder obere Stellung versetzen	13	9.5	Thermo-Kompaktmodul ausbauen	34
4.13	Vorderwand der Unterdruckkammer demontieren/montieren.....	14	9.6	Wärmetauscher reinigen	35
5	Installation	14	9.7	Brenner prüfen.....	35
5.1	Hinweise zur Gasgruppe	14	9.8	Kondensatsiphon reinigen	35
5.2	Gaszähler prüfen	14	9.9	Thermo-Kompaktmodul einbauen	36
5.3	Gas- und Wasseranschlüsse.....	15	9.10	Entleerung	36
5.4	Kondensatablaufleitung anschließen.....	15	9.11	Vordruck des Ausdehnungsgefäßes prüfen	37
5.5	Luft-Abgas-Anlage	16	9.12	Magnesiumschutzanode überprüfen	37
5.6	Elektroinstallation.....	17	9.13	Warmwasserspeicher reinigen	37
6	Bedienung	20	9.14	Heizungsfilter reinigen	37
6.1	Bedienkonzept des Produkts	20	9.15	Inspektion und Wartung.....	38
6.2	Live Monitor (Statuscodes).....	20	10	Störungsbehebung	38
6.3	Testprogramme	20	10.1	Servicepartner ansprechen	38
7	Inbetriebnahme	20	10.2	Servicemeldungen aufrufen.....	38
7.1	Service-Hilfsmittel	20	10.3	Fehlercodes ablesen	38
7.2	Werkseinstellung prüfen	20	10.4	Fehlerliste abfragen	38
7.3	Kondensatsiphon befüllen	21	10.5	Fehlerspeicher zurücksetzen.....	38
7.4	Produkt einschalten	21	10.6	Diagnose durchführen	38
7.5	Installationsassistenten durchlaufen.....	21	10.7	Prüfprogramme nutzen	38
7.6	Installationsassistenten erneut starten	22	10.8	Parameter auf Werkseinstellungen zurücksetzen.....	38
			10.9	Reparatur vorbereiten.....	38
			10.10	Defekte Bauteile austauschen.....	39
			10.11	Reparatur abschließen	44

11	Außerbetriebnahme	44
11.1	Produkt außer Betrieb nehmen	44
12	Verpackung entsorgen	44
13	Kundendienst	44
Anhang	45
A	Menüstruktur Fachhandwerkerebene – Übersicht	45
B	Rohrlängen bei B23P-Installation	46
C	Diagnosecodes – Übersicht	47
D	Inspektions- und Wartungsarbeiten – Übersicht	50
E	Statuscodes – Übersicht	51
F	Fehlercodes – Übersicht	52
G	Verbindungsschaltplan	55
H	Werkseitige Gaseinstellwerte	56
I	Technische Daten	56
J	Technische Daten	58
K	Konformitätserklärung A.R. 08/01/2004-BE	61
	Stichwortverzeichnis	62

1 Sicherheit

1.1 Handlungsbezogene Warnhinweise

Klassifizierung der handlungsbezogenen Warnhinweise

Die handlungsbezogenen Warnhinweise sind wie folgt mit Warnzeichen und Signalwörtern hinsichtlich der Schwere der möglichen Gefahr abgestuft:

Warnzeichen und Signalwörter



Gefahr!

Unmittelbare Lebensgefahr oder Gefahr schwerer Personenschäden



Gefahr!

Lebensgefahr durch Stromschlag



Warnung!

Gefahr leichter Personenschäden



Vorsicht!

Risiko von Sachschäden oder Schäden für die Umwelt

1.2 Bestimmungsgemäße Verwendung

Bei unsachgemäßer oder nicht bestimmungsgemäßer Verwendung können Gefahren für Leib und Leben des Benutzers oder Dritter bzw. Beeinträchtigungen des Produkts und anderer Sachwerte entstehen.

Das Produkt ist als Wärmeerzeuger für geschlossene Heizungsanlagen und die Warmwasserbereitung vorgesehen.

Je nach Bauart des Geräts dürfen die in der vorliegenden Anleitung genannten Produkte nur in Verbindung mit den in den mitgelieferten Unterlagen aufgeführten Zubehören zur Luft-Abgas-Führung installiert und betrieben werden.

Die Verwendung des Produkts in Fahrzeugen, wie z. B. Mobilheimen oder Wohnwagen, gilt als nicht bestimmungsgemäß. Nicht als Fahrzeuge gelten solche Einheiten, die dauerhaft und ortsfest installiert sind (sog. ortsfeste Installation).

Die bestimmungsgemäße Verwendung beinhaltet:

- das Beachten der beiliegenden Betriebs-, Installations- und Wartungsanleitungen des Produkts sowie aller weiteren Komponenten der Anlage

- die Installation und Montage entsprechend der Produkt- und Systemzulassung
- die Einhaltung aller in den Anleitungen aufgeführten Inspektions- und Wartungsbedingungen.

Die bestimmungsgemäße Verwendung umfasst außerdem die Installation gemäß IP-Code.

Eine andere Verwendung als die in der vorliegenden Anleitung beschriebene oder eine Verwendung, die über die hier beschriebene hinausgeht, gilt als nicht bestimmungsgemäß. Nicht bestimmungsgemäß ist auch jede unmittelbare kommerzielle und industrielle Verwendung.

Achtung!

Jede missbräuchliche Verwendung ist untersagt.

1.3 Allgemeine Sicherheitshinweise

1.3.1 Gefahr durch unzureichende Qualifikation

Folgende Arbeiten dürfen nur Fachhandwerker durchführen, die hinreichend dafür qualifiziert sind:

- Montage
- Demontage
- Installation
- Inbetriebnahme
- Inspektion und Wartung
- Reparatur
- Außerbetriebnahme
- ▶ Gehen Sie gemäß dem aktuellen Stand der Technik vor.

1.3.2 Lebensgefahr durch Stromschlag

Wenn Sie spannungsführende Komponenten berühren, dann besteht Lebensgefahr durch Stromschlag.

Bevor Sie am Produkt arbeiten:

- ▶ Schalten Sie das Produkt spannungsfrei, indem Sie alle Stromversorgungen allpolig abschalten (elektrische Trennvorrichtung der Überspannungskategorie III für volle Trennung, z. B. Sicherung oder Leitungsschutzschalter).
- ▶ Sichern Sie gegen Wiedereinschalten.
- ▶ Warten Sie mindestens 3 min, bis sich die Kondensatoren entladen haben.

- ▶ Prüfen Sie auf Spannungsfreiheit.

1.3.3 Lebensgefahr durch austretendes Gas

Bei Gasgeruch in Gebäuden:

- ▶ Meiden Sie Räume mit Gasgeruch.
- ▶ Wenn möglich, öffnen Sie Türen und Fenster weit und sorgen Sie für Durchzug.
- ▶ Vermeiden Sie offene Flammen (z. B. Feuerzeug, Streichholz).
- ▶ Rauchen Sie nicht.
- ▶ Betätigen Sie keine elektrischen Schalter, keine Netzstecker, keine Klingeln, keine Telefone und andere Sprechanlagen im Gebäude.
- ▶ Schließen Sie die Gaszähler-Absperreinrichtung oder die Hauptabsperreinrichtung.
- ▶ Wenn möglich, schließen Sie den Gasabsperrhahn am Produkt.
- ▶ Warnen Sie die Hausbewohner durch Rufen oder Klopfen.
- ▶ Verlassen Sie unverzüglich das Gebäude und verhindern Sie das Betreten durch Dritte.
- ▶ Alarmieren Sie Polizei und Feuerwehr, sobald Sie außerhalb des Gebäudes sind.
- ▶ Benachrichtigen Sie den Bereitschaftsdienst des Gasversorgungsunternehmens von einem Telefonanschluss außerhalb des Gebäudes.

1.3.4 Lebensgefahr durch Undichtigkeiten bei Installation unter Erdgleiche

Flüssiggas sammelt sich am Erdboden. Wenn das Produkt unter Erdgleiche installiert wird, dann können bei Undichtigkeiten Ansammlungen von Flüssiggas entstehen. In diesem Fall besteht Explosionsgefahr.

- ▶ Stellen Sie sicher, dass Flüssiggas keinesfalls aus dem Produkt und der Gasleitung entweichen kann.

1.3.5 Lebensgefahr durch versperzte oder undichte Abgaswege

Durch Installationsfehler, Beschädigung, Manipulation, einen unzulässigen Aufstellort o. Ä. kann Abgas austreten und zu Vergiftungen führen.

Bei Abgasgeruch in Gebäuden:

- ▶ Öffnen Sie alle zugänglichen Türen und Fenster weit und sorgen Sie für Durchzug.

- ▶ Schalten Sie das Produkt aus.
- ▶ Prüfen Sie die Abgaswege im Produkt und die Ableitungen für Abgas.

1.3.6 Vergiftungs- und Verbrennungsgefahr durch austretende heiße Abgase

- ▶ Betreiben Sie das Produkt nur mit vollständig montierter Luft-Abgas-Führung.
- ▶ Betreiben Sie das Produkt – außer kurzzeitig zu Prüfzwecken – nur mit montierter und geschlossener Frontverkleidung.

1.3.7 Lebensgefahr durch explosive und entflammbare Stoffe

- ▶ Verwenden Sie das Produkt nicht in Lagerräumen mit explosiven oder entflammbaren Stoffen (z. B. Benzin, Papier, Farben).

1.3.8 Lebensgefahr durch schrankartige Verkleidungen

Eine schrankartige Verkleidung kann bei einem raumluftabhängig betriebenen Produkt zu gefährlichen Situationen führen.

- ▶ Stellen Sie sicher, dass das Produkt ausreichend mit Verbrennungsluft versorgt wird.

1.3.9 Vergiftungsgefahr durch unzureichende Verbrennungsluftzufuhr

Bedingung: Raumluftabhängiger Betrieb

- ▶ Sorgen Sie für eine dauerhaft ungehinderte und ausreichende Luftzufuhr zum Aufstellraum des Produkts gemäß den maßgeblichen Belüftungsanforderungen.

1.3.10 Lebensgefahr durch fehlende Sicherheitseinrichtungen

Die in diesem Dokument enthaltenen Schemata zeigen nicht alle für eine fachgerechte Installation notwendigen Sicherheitseinrichtungen.

- ▶ Installieren Sie die notwendigen Sicherheitseinrichtungen in der Anlage.
- ▶ Beachten Sie die einschlägigen nationalen und internationalen Gesetze, Normen und Richtlinien.



1.3.11 Verbrennungs- oder Verbrühungsgefahr durch heiße Bauteile

- ▶ Arbeiten Sie erst dann an den Bauteilen, wenn diese abgekühlt sind.

1.3.12 Luft-Abgas-Führung

Die Wärmeerzeuger sind gemeinsam mit den Original Luft-Abgas-Führungen systemzertifiziert. Bei Installationsart B23P ist auch Fremdzubehör zugelassen. Ob der Wärmeerzeuger für B23P zugelassen ist, ist in den Technischen Daten vermerkt.

- ▶ Verwenden Sie nur Original Luft-Abgas-Führungen des Herstellers.
- ▶ Wenn für B23P Fremdzubehör zugelassen ist, dann verlegen Sie die Abgasrohrverbindungen ordnungsgemäß, dichten Sie sie ab und sichern Sie sie gegen Herausrutschen.
- ▶ Beachten Sie bei der Auswahl der Luft-Abgas-Führungen die Hinweise in dieser Anleitung.

1.3.13 Lebensgefahr durch austretende Abgase

Wenn Sie das Produkt mit leerem Kondensatsiphon betreiben, dann können Abgase in die Raumluft entweichen.

- ▶ Stellen Sie sicher, dass der Kondensatsiphon zum Betrieb des Produkts stets befüllt ist.

Bedingung: Zugelassene Geräte der Bauarten B23 oder B23P mit Kondensatsiphon (Fremdzubehör)

- Sperrwasserhöhe: ≥ 200 mm

1.3.14 Verletzungsgefahr durch hohes Produktgewicht

Das Produkt wiegt über 50 kg.

- ▶ Transportieren Sie das Produkt mit mindestens zwei Personen.
- ▶ Verwenden Sie geeignete Transport- und Hebevorrichtungen, entsprechend Ihrer Gefährdungsbeurteilung.
- ▶ Verwenden Sie geeignete persönliche Schutzausrüstung: Handschuhe, Sicherheitsschuhe, Schutzbrille, Schutzhelm.

1.3.15 Risiko eines Sachschadens durch Frost

- ▶ Installieren Sie das Produkt nicht in frostgefährdeten Räumen.

1.3.16 Risiko eines Korrosionsschadens durch ungeeignete Verbrennungs- und Raumluft

Sprays, Lösungsmittel, chlorhaltige Reinigungsmittel, Farben, Klebstoffe, Ammoniakverbindungen, Stäube u. Ä. können zu Korrosion am Produkt und in der Abgasführung führen.

- ▶ Sorgen Sie dafür, dass die Verbrennungsluftzufuhr stets frei von Fluor, Chlor, Schwefel, Stäuben usw. ist.
- ▶ Sorgen Sie dafür, dass am Aufstellort keine chemischen Stoffe gelagert werden.
- ▶ Wenn Sie das Produkt in Friseursalons, Lackier- oder Schreinerwerkstätten, Reinigungsbetrieben o. Ä. installieren, dann wählen Sie einen separaten Aufstellraum, in dem die Raumluft technisch frei von chemischen Stoffen ist.
- ▶ Sorgen Sie dafür, dass die Verbrennungsluft nicht über Schornsteine zugeführt wird, die früher mit Öl-Heizkesseln betrieben wurden oder mit anderen Heizgeräten, die eine Versottung des Schornsteins verursachen können.

1.3.17 Risiko eines Sachschadens durch Lecksuchsprays und -flüssigkeiten

Lecksuchsprays und -flüssigkeiten verstopfen den Filter des Massestromsensors am Venturi und zerstören dadurch den Massestromsensor.

- ▶ Bringen Sie bei Reparaturarbeiten keine Lecksuchsprays und -flüssigkeiten auf die Abdeckkappe am Filter des Venturis.

1.3.18 Risiko eines Sachschadens am Gaswellrohr

Das Gaswellrohr kann durch Belastung mit Gewicht beschädigt werden.

- ▶ Hängen Sie das Thermo-Kompaktmodul, z. B. bei der Wartung, nicht an das flexible Gaswellrohr.





1.3.19 Risiko eines Sachschadens durch ungeeignetes Werkzeug

- ▶ Verwenden Sie fachgerechtes Werkzeug.

1.4 Vorschriften (Richtlinien, Gesetze, Normen)

- ▶ Beachten Sie die nationalen Vorschriften, Normen, Richtlinien, Verordnungen und Gesetze.



2 Hinweise zur Dokumentation

2.1 Mitgeltende Unterlagen beachten

- ▶ Beachten Sie unbedingt alle Betriebs- und Installationsanleitungen, die Komponenten der Anlage beiliegen.

2.2 Unterlagen aufbewahren

- ▶ Geben Sie diese Anleitung sowie alle mitgeltenden Unterlagen an den Anlagenbetreiber weiter.

2.3 Gültigkeit der Anleitung

Diese Anleitung gilt ausschließlich für:

Produkt - Artikelnummer

Gültigkeit: Belgien

VCC_206-4-5_150	0010014633
VCC_266-4-5_150	0010014629
VCC_306-4-5_150	0010014630

Produkt - Artikelnummer

Gültigkeit: Deutschland

VCC_206-4-5_150	0010015604
VCC_266-4-5_150	0010015607

Produkt - Artikelnummer

Gültigkeit: Österreich

VCC_266-4-5_150	0010015607
-----------------	------------

3 Produktbeschreibung

3.1 Seriennummer

Die Seriennummer befindet sich hinter einem Schild unter dem Benutzerinterface. Sie ist ebenso auf dem Typenschild angegeben.



Hinweis

Sie können die Seriennummer auch im Display des Produkts anzeigen lassen (siehe Betriebsanleitung).

3.2 Angaben auf dem Typenschild

Das Typenschild bescheinigt das Land, in dem das Gerät installiert werden muss.

Angabe auf dem Typenschild	Bedeutung
Werknummer	Dient zur Identifizierung; 7. bis 16. Ziffer = Artikelnummer des Produkts
VCC...	Gasheizgerät für Heizung und Warmwasserbereitung
ecoCOMPACT	Produktbezeichnung
2H, G20 - 20 mbar (2 kPa)	Werksseitige Gasgruppe und Gasanschlussdruck
Kat. . (z. B. II _{2H3P})	Zugelassene Gaskategorie
Brennwerttechnik	Wirkungsgrad des Heizkessels gemäß Richtlinie 92/42/EWG

Angabe auf dem Typenschild	Bedeutung
Type (z. B. C ₁₃)	Zugelassene Abgasanschlüsse
PMS (z. B. 3 bar (0,3 MPa))	Maximaler Wasserdruck im Heizbetrieb
230 V 50 Hz	Elektroanschluss - Spannung - Frequenz
(z. B. 100) W	max. elektrische Leistungsaufnahme
IP (z. B. X4D)	Schutzgrad gegen Wasser
	Heizbetrieb
	Warmwasserbetrieb
Pn	Nennwärmeleistungsbereich im Heizbetrieb
P	Nennwärmeleistungsbereich im Warmwasserbetrieb
Qn	Nennwärmebelastungsbereich im Heizbetrieb
Qnw	Nennwärmebelastungsbereich im Warmwasserbetrieb
N _L	Leistungskennzahl gemäß Norm DIN 4708
Vs	Wasserinhalt des Warmwasserspeichers
PMW	Maximaler Wasserdruck im Warmwasserbetrieb
NOX	NOX-Klasse des Geräts
D	Spezifischer Durchfluss im Warmwasserbetrieb gemäß EN13203-1
CE-Kennzeichnung	Produkt entspricht europäischen Normen und Richtlinien
	Vorschriftsmäßiges Recycling des Produkts



Hinweis

Prüfen Sie, ob das Produkt der vor Ort verfügbaren Gasart entspricht.

3.3 CE-Kennzeichnung

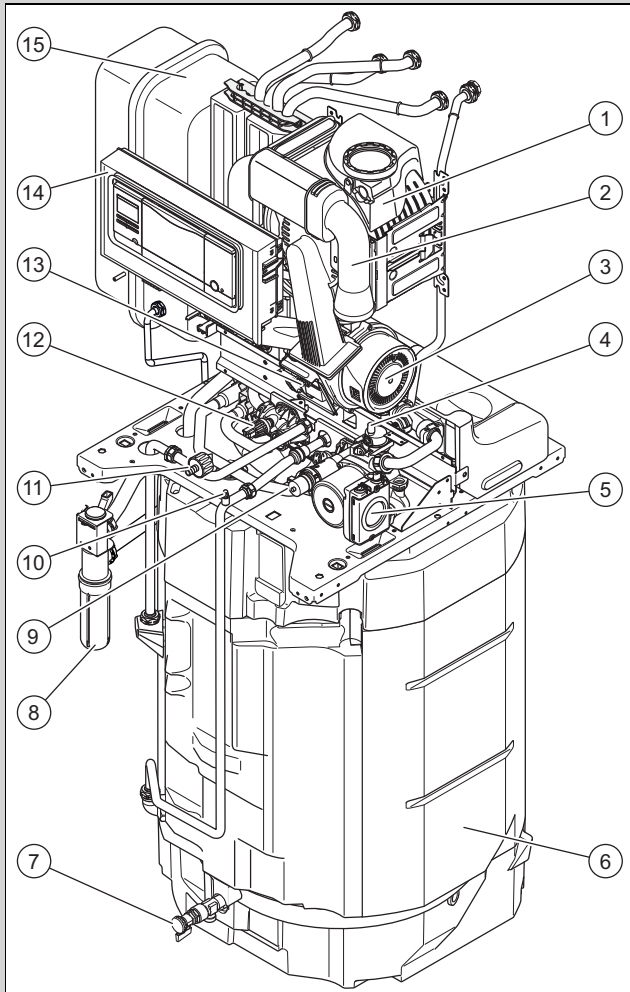


Mit der CE-Kennzeichnung wird dokumentiert, dass die Produkte gemäß der Konformitätserklärung die grundlegenden Anforderungen der einschlägigen Richtlinien erfüllen.

Die Konformitätserklärung kann beim Hersteller eingesehen werden.

3.4 Funktionselemente

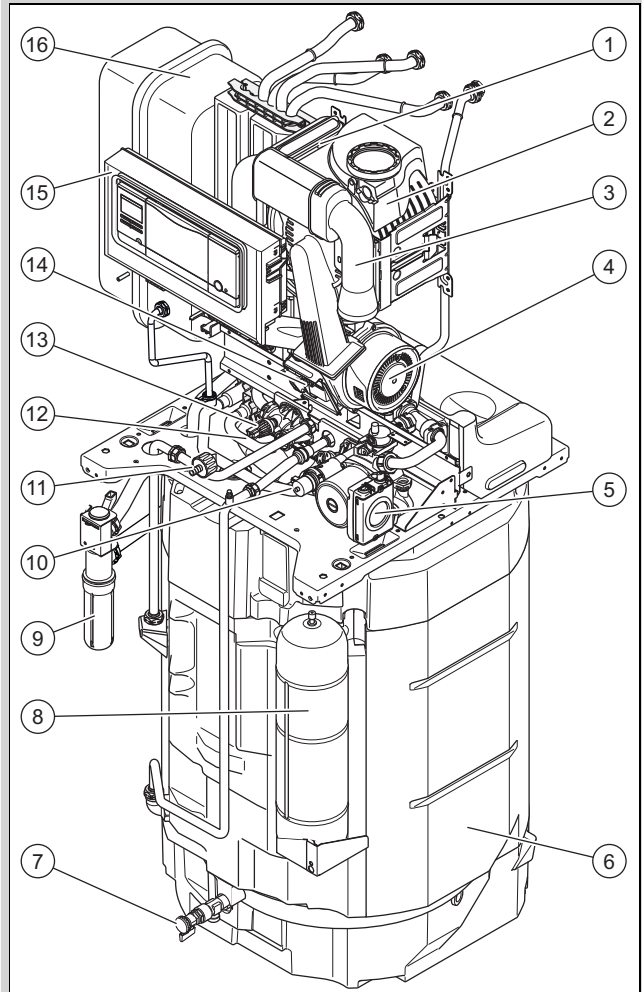
Gültigkeit: außer Belgien



1	Primär-Wärmetauscher	9	3-Wege-Ventil
2	Luftansaugrohr	10	Luftabscheider Heizung (Befüllung Heizspirale Warmwasserspeicher)
3	Gebälse	11	Heizungsentleerungs- hahn
4	Automatischer Entlüfter des Heizkreises	12	Drucksensor
5	Heizungspumpe	13	Gasarmatur
6	Warmwasserspeicher	14	Schaltkasten
7	Warmwasserentlee- rungshahn	15	Heizungs-Ausdeh- nungsgefäß
8	Kondensatsiphon		

3.5 Funktionselemente

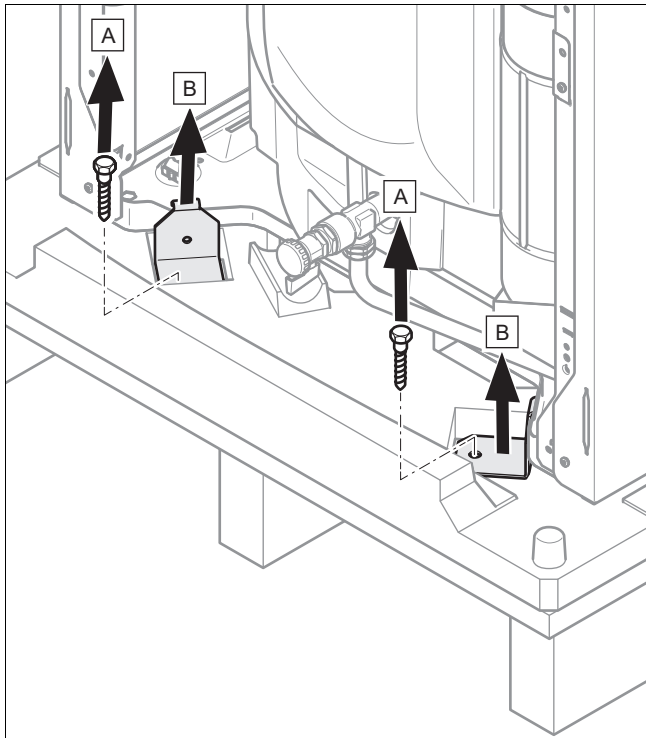
Gültigkeit: Belgien



1	Primär-Wärmetauscher	9	Kondensatsiphon
2	Luftansaugrohr	10	3-Wege-Ventil
3	Gebälse	11	Luftabscheider Heizung (Befüllung Heizspirale Warmwasserspeicher)
4	Automatischer Entlüfter des Heizkreises	12	Heizungsentleerungs- hahn
5	Heizungspumpe	13	Drucksensor
6	Warmwasserspeicher	14	Gasarmatur
7	Warmwasserentlee- rungshahn	15	Schaltkasten
8	Warmwasserausdeh- nungsgefäß	16	Heizungs-Ausdeh- nungsgefäß

4 Montage

4.1 Produkt auspacken



1. Entfernen Sie die Verpackung rund um das Gerät.
2. Demontieren Sie die Frontverkleidung. (→ Seite 13)
3. Schrauben Sie die 4 Befestigungslaschen vorn und hinten an der Palette ab und entfernen Sie sie.

4.2 Lieferumfang prüfen

- ▶ Prüfen Sie den Lieferumfang auf Vollständigkeit und Unversehrtheit.

4.2.1 Lieferumfang

Gültigkeit: Österreich

Anzahl	Bezeichnung
1	Wärmeerzeuger
1	Beipack Dokumentation
2	Tüte mit Dichtungen
1	proKlima-Set (wird nicht verwendet)
1	Gas-Umstellungsatz

4.2.2 Lieferumfang

Gültigkeit: Belgien

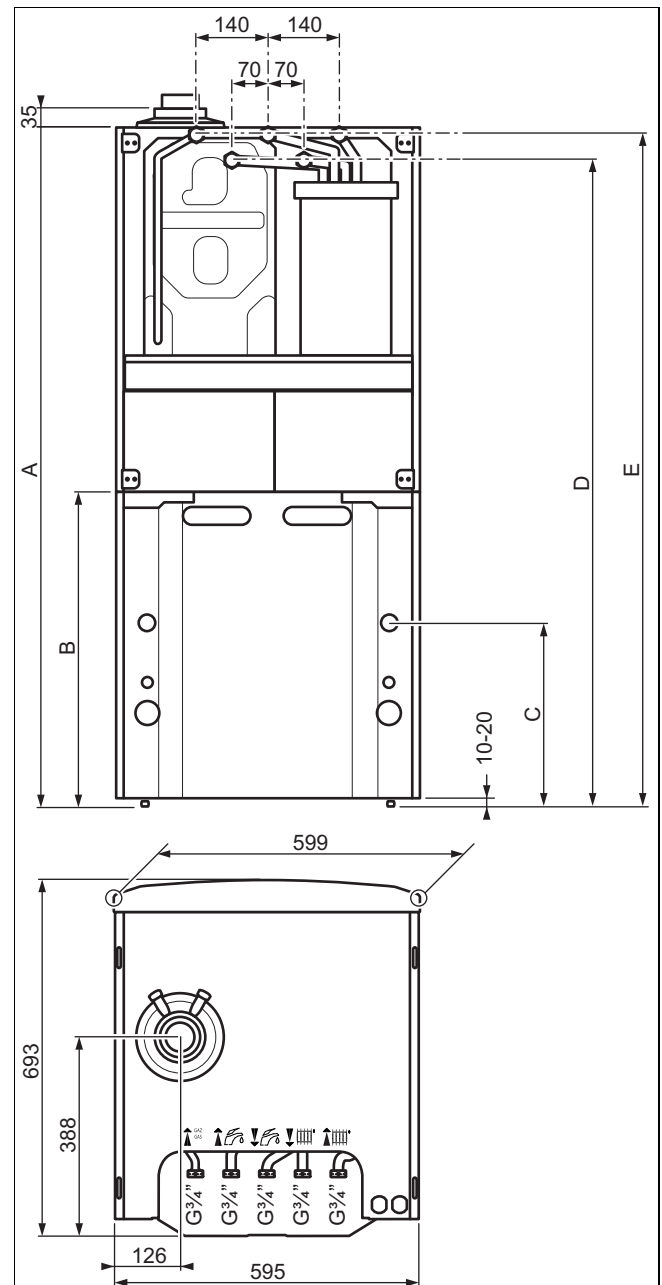
Anzahl	Bezeichnung
1	Wärmeerzeuger
1	Beipack Dokumentation
1	Tüte mit Dichtungen

4.2.3 Lieferumfang

Gültigkeit: Deutschland

Anzahl	Bezeichnung
1	Wärmeerzeuger
1	Beipack Dokumentation
1	Tüte mit Dichtungen
1	proKlima-Set (VSC 146.. und VSC 206..)
1	Gas-Umstellungsatz

4.3 Abmessungen des Geräts

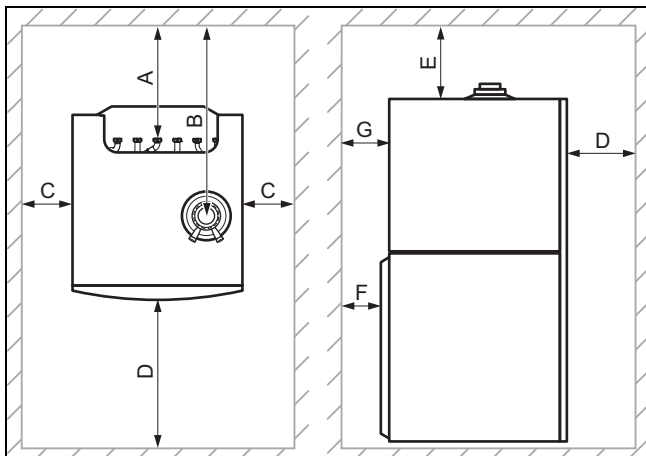


Maße des Geräts

	150L
Maß (A)	1.640 mm
Maß (B)	941 mm
Maß (C)	770 mm

150L	
Maß (D)	1.577 mm
Maß (E)	1.627 mm

4.4 Mindestabstände



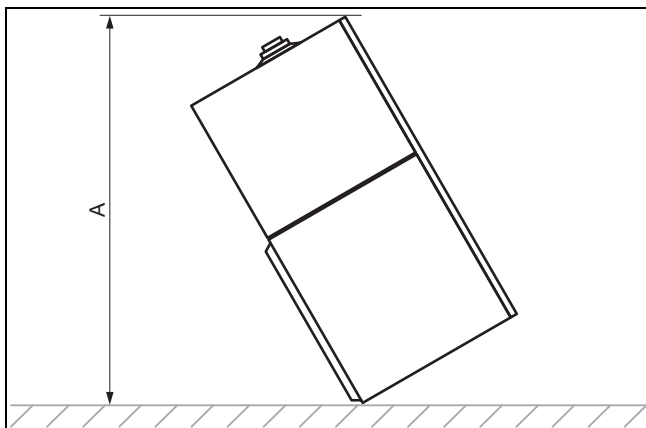
A	160 mm	E	165 mm (Luft-Abgas-Führung Ø 60/100 mm)
B	425 mm		275 mm (Luft-Abgas-Führung Ø 80/125 mm)
C	300 mm auf einer Seite und 20 mm auf der anderen Seite	F	40 mm
D	600 mm	G	70 mm

zu C : Halten Sie einen Mindestabstand von 300 mm auf einer Seite ein, um Wartungs- und Reparaturarbeiten zu ermöglichen. Auf der anderen Seite kann der Mindestabstand zwischen Produkt und Wand auf 20 mm reduziert werden.

4.5 Abstände zu brennbaren Bauteilen

Ein Abstand des Produkts von Bauteilen aus brennbaren Bestandteilen, der über die Mindestabstände (→ Seite 11) hinausgeht, ist nicht erforderlich.

4.6 Abmessungen des Geräts für den Transport



Abmessungen des Geräts für den Transport

150L
1.760 mm

4.7 Gerät transportieren



Gefahr!

Verletzungsgefahr durch Tragen schwerer Lasten!

Das Tragen schwerer Lasten kann zu Verletzungen führen.

- ▶ Beachten Sie alle geltenden Gesetze und sonstigen Vorschriften, wenn Sie schwere Geräte tragen.



Gefahr!

Verletzungsgefahr durch wiederholte Nutzung der Tragegriffe.

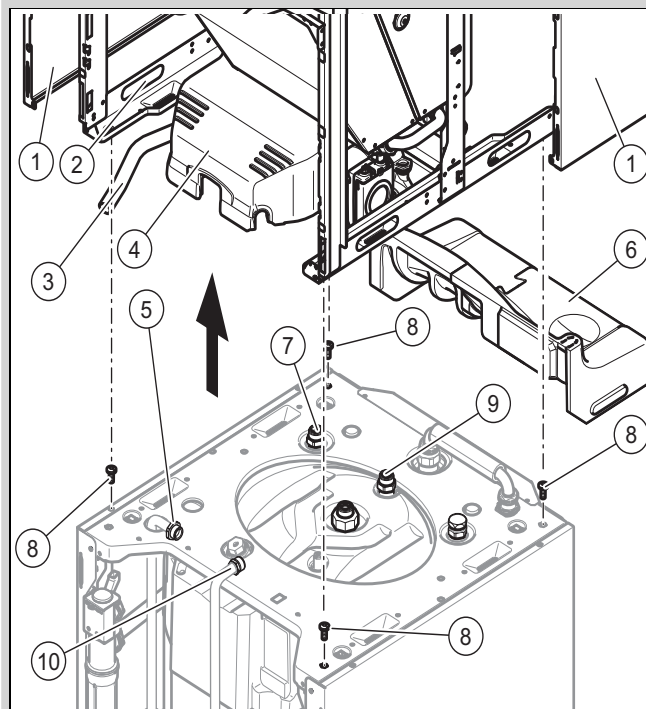
Die Tragegriffe sind wegen Materialalterung nicht dafür vorgesehen, bei einem späteren Transport erneut verwendet zu werden.

- ▶ Verwenden Sie die Tragegriffe keinesfalls erneut.

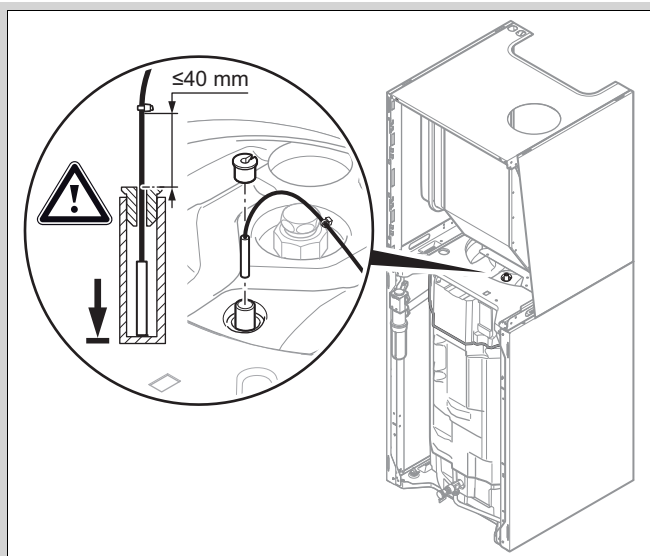
1. Demontieren Sie die Frontverkleidung. (→ Seite 13)

Bedingung: Das Gerät ist zu sperrig oder schwer für den Transport.

Für den Transport demontieren

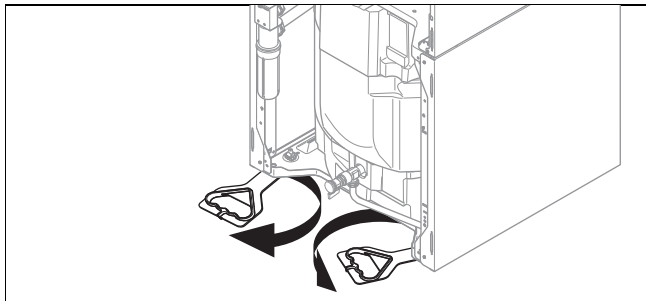


- ▶ Demontieren Sie die Seitenwände (1) um die Tragegriffe (2) verwenden zu können.
- ▶ Entfernen Sie die Isolierelemente (4) und (6).
- ▶ Lösen Sie die Mutter und ziehen Sie den Schlauch vom Siphon (3) ab.
- ▶ Ziehen Sie den Stromstecker des Speichertemperaturfühler ab.
- ▶ Lösen Sie die Muttern (7) und (9) des Warmwasserspeichers.
- ▶ Klemmen Sie die Rohrschlangen (5) und (10) ab.
- ▶ Entfernen Sie die 4 Schrauben (8).
- ▶ Gehen Sie bei der Montage des Geräts in umgekehrter Reihenfolge vor.

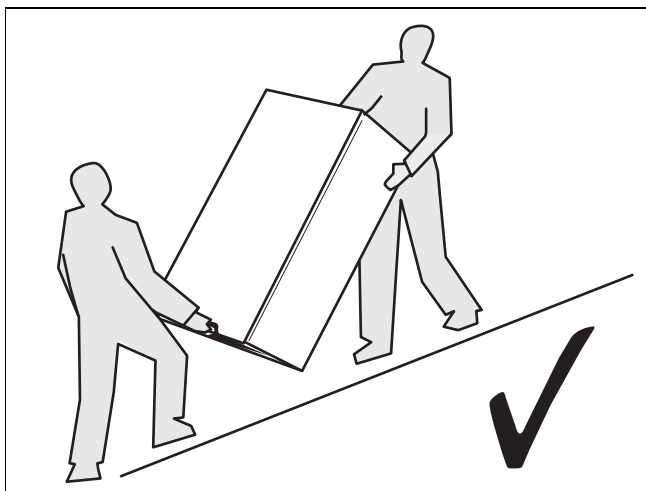


► Montieren Sie den Speichertemperaturfühler wie in der Abbildung gezeigt.

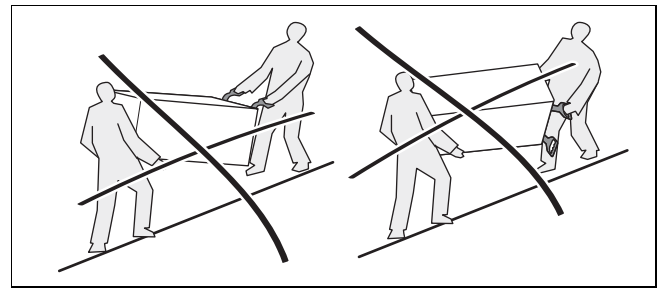
2. Verwenden Sie für einen sicheren Transport die beiden Tragegriffe an den beiden Vorderfüßen des Geräts.



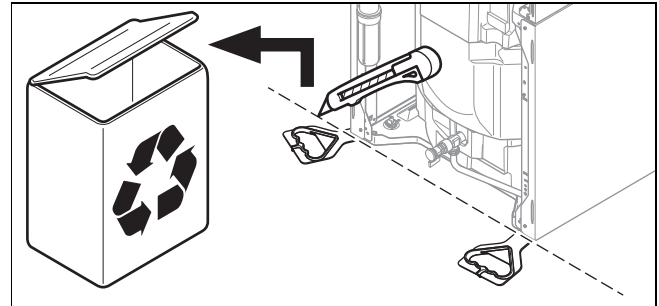
3. Schwenken Sie die unter dem Gerät befindlichen Tragegriffe nach vorn.
4. Vergewissern Sie sich, dass die FüÙe bis zum Anschlag eingeschraubt sind, damit die Tragegriffe ordnungsgemäß gehalten werden.



5. Transportieren Sie das Gerät immer wie oben dargestellt.



6. Transportieren Sie das Gerät auf keinen Fall wie oben dargestellt.



7. Nachdem Sie das Gerät aufgestellt haben, schneiden Sie die Tragegriffe ab und entsorgen Sie sie vorschriftsgemäß.
8. Bringen Sie die vordere Verkleidung des Geräts wieder an.

4.8 Aufstellungsort des Geräts



Gefahr!

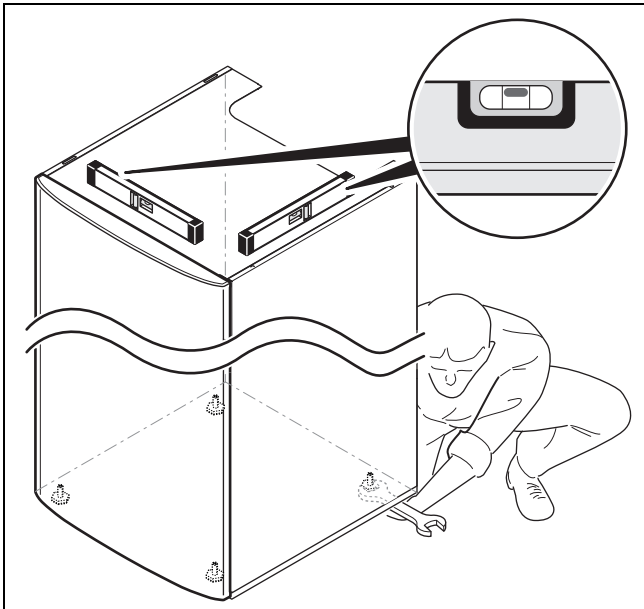
Lebensgefahr durch Undichtigkeiten bei Installation unter Erdgleiche!

Wenn das Produkt unter Erdgleiche installiert wird, dann sammelt sich bei Undichtigkeiten Propan am Erdboden. In diesem Fall besteht Explosionsgefahr.

- Stellen Sie sicher, dass Propan keinesfalls aus dem Produkt und der Gasleitung entweichen kann. Installieren Sie beispielsweise ein externes Magnetventil.

- Stellen Sie das Gerät nicht in einem Raum mit einer sehr staubhaltigen Luft oder in einer korrosionsfördernden Umgebung auf.
- Stellen Sie das Gerät nicht in Räumen auf, in denen Sprays, Lösungsmittel, chlorhaltige Reinigungsmittel, Farben, Klebstoffe, Ammoniakverbindungen oder sonstige ähnliche Substanzen aufbewahrt oder verwendet werden.
- Berücksichtigen Sie das Gewicht des Geräts einschließlich des Wasserinhalts. Schlagen Sie hierzu in den technischen Daten nach.
- Vergewissern Sie sich, dass der Raum, in dem das Gerät aufgestellt werden soll, ausreichend vor Frost geschützt ist.
- Führen Sie die Verbrennungsluft nicht über den Rauchabzug eines alten Ölkessels zu, da dies zu Korrosion führen kann.
- Wenn die Luft des Raums, in dem das Gerät aufgestellt werden soll, aggressive Dämpfe oder Staub enthält (beispielsweise bei Bauarbeiten), stellen Sie sicher, dass das Gerät abgedichtet/geschützt ist.

4.9 Waagrechte Aufstellung des Geräts

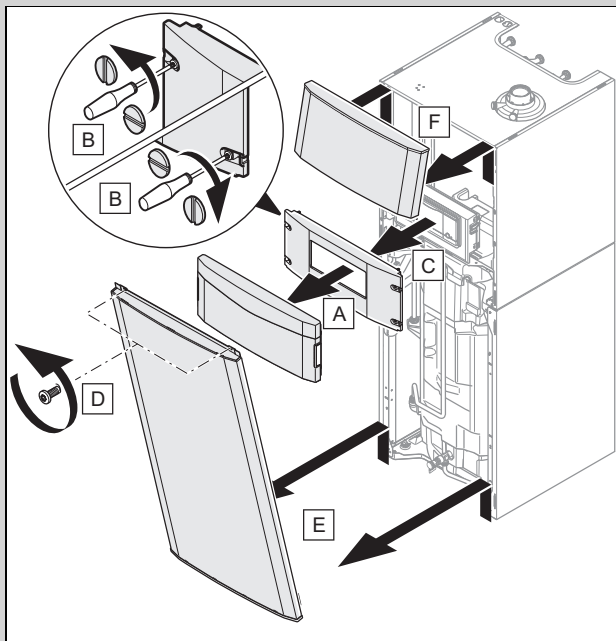


- ▶ Stellen Sie das Gerät anhand der einstellbaren FüÙe waagrecht auf.

4.10 Frontverkleidung demontieren/montieren

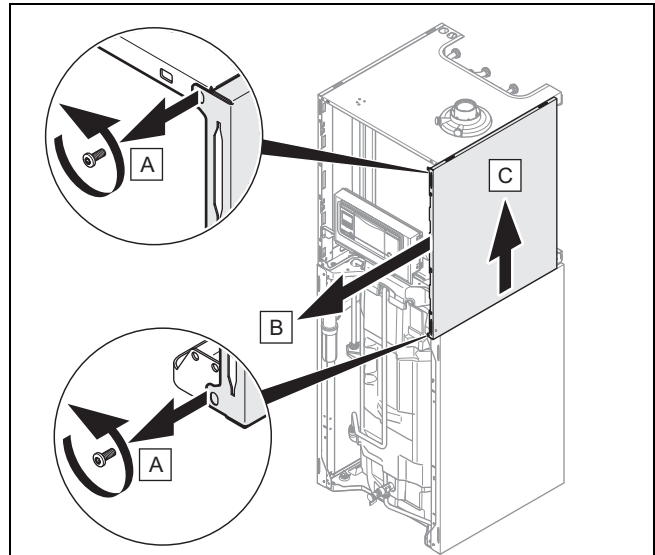
Gültigkeit: 150L

Frontverkleidung demontieren



- ▶ Bauen Sie die Komponenten in umgekehrter Reihenfolge wieder ein.

4.11 Seitenverkleidung demontieren/montieren



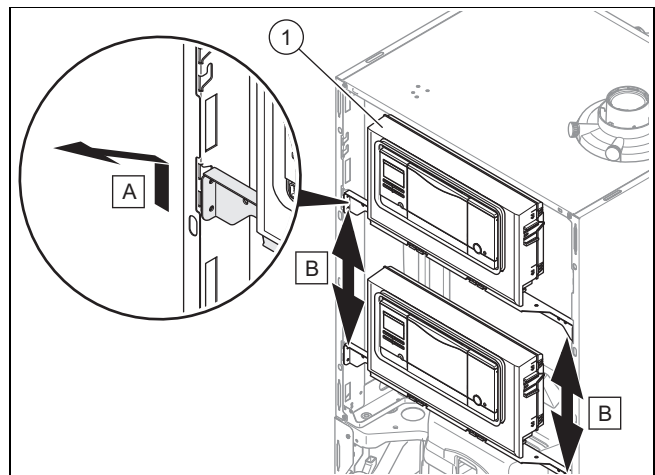
- ▶ Bauen Sie die Komponenten in umgekehrter Reihenfolge wieder ein.

4.12 Schaltkasten in die untere oder obere Stellung versetzen



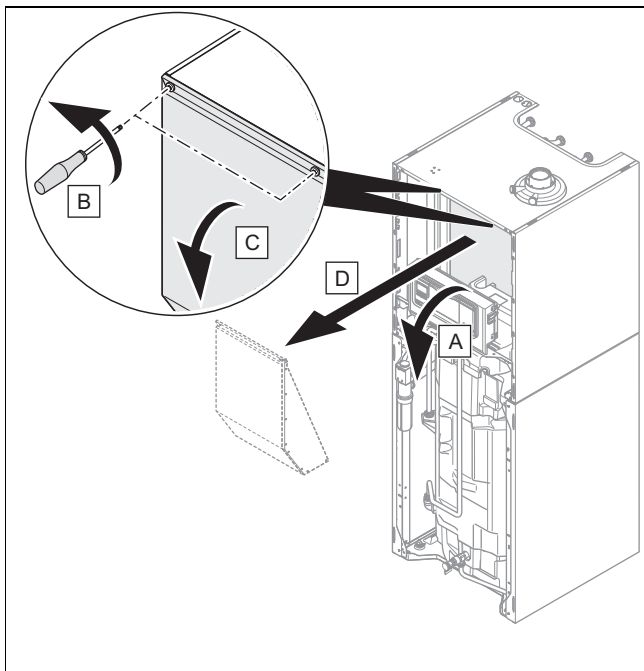
Hinweis

Durch das Versetzen des Schaltkastens in die obere oder untere Stellung wird der Zugriff auf die verschiedenen Gerätekomponenten erleichtert.



1. Schieben Sie den Schaltkasten (1) nach oben und ziehen Sie ihn zu sich heran.
2. Versetzen Sie den Schaltkasten in die gewünschte Stellung.

4.13 Vorderwand der Unterdruckkammer demontieren/montieren



- ▶ Bauen Sie die Komponenten in umgekehrter Reihenfolge wieder ein.

5 Installation



Gefahr!
Verbrühungsgefahr und/oder Risiko von Sachschäden durch unsachgemäße Installation und dadurch austretendes Wasser!

Mechanische Spannungen in Anschlussrohren können zu Undichtigkeiten führen.

- ▶ Montieren Sie die Anschlussrohre spannungsfrei.



Vorsicht!
Risiko eines Sachschadens durch Rückstände in den Rohrleitungen!

Schweißrückstände, Dichtungsreste, Schmutz oder andere Rückstände in den Rohrleitungen können das Produkt beschädigen.

- ▶ Spülen Sie die Heizungsanlage gründlich durch, bevor Sie das Produkt installieren.



Warnung!
Gefahr von Gesundheitsbeeinträchtigungen durch Verunreinigungen im Trinkwasser!

Dichtungsreste, Schmutz oder andere Rückstände in den Rohrleitungen können die Trinkwasserqualität verschlechtern.

- ▶ Spülen Sie alle Kalt- und Warmwasserleitungen gründlich durch, bevor Sie das Produkt installieren.



Vorsicht!
Risiko eines Sachschadens durch Veränderungen an bereits angeschlossenen Rohren!

- ▶ Verformen Sie Anschlussrohre nur, solange sie noch nicht am Produkt angeschlossen sind.



Vorsicht!
Risiko eines Sachschadens durch Wärmeübertragung beim Lötén!

- ▶ Lötén Sie an Anschlussstücken nur, solange die Anschlussstücke noch nicht mit den Wartungshähnen verschraubt sind.

5.1 Hinweise zur Gasgruppe

Das Produkt ist im Auslieferungszustand für den Betrieb mit der Gasgruppe voreingestellt, die auf dem Typenschild festgelegt ist.

Gültigkeit: außer Belgien

Wenn Sie ein Produkt haben, das für den Betrieb mit Erdgas voreingestellt ist, dann müssen Sie es für den Betrieb mit Flüssiggas umstellen. Dazu benötigen Sie einen Umrüstsatz. Die Umstellung ist in der Anleitung beschrieben, die dem Umrüstsatz beiliegt.

5.1.1 Entlüftung des Flüssiggastanks

Bei schlecht entlüftetem Flüssiggastank kann es zu Zündproblemen kommen.

- ▶ Bevor Sie das Produkt installieren, überzeugen Sie sich davon, dass der Flüssiggastank gut entlüftet ist.
- ▶ Wenden Sie sich bei Bedarf an den Befüller oder den Flüssiggaslieferanten.

5.1.2 Richtige Gasgruppe verwenden

Eine falsche Gasgruppe kann Störabschaltungen des Produkts verursachen. Im Produkt können Zünd- und Verbrennungsgeräusche entstehen.

- ▶ Verwenden Sie ausschließlich die auf dem Typenschild angegebenen Gasgruppen.

5.2 Gaszähler prüfen

- ▶ Stellen Sie sicher, dass der vorhandene Gaszähler für den erforderlichen Gasdurchsatz geeignet ist.

5.3 Gas- und Wasseranschlüsse



Vorsicht!

Risiko von Sachschäden durch Gasdichtungsprüfung!

Gasdichtungsprüfungen können bei einem Prüfdruck >11 kPa (110 mbar) zu Schäden an der Gasarmatur führen.

- ▶ Wenn Sie bei Gasdichtungsprüfungen auch die Gasleitungen und die Gasarmatur im Produkt unter Druck setzen, dann verwenden Sie einen max. Prüfdruck von 11 kPa (110 mbar).
- ▶ Wenn Sie den Prüfdruck nicht auf 11 kPa (110 mbar) begrenzen können, dann schließen Sie vor der Gasdichtungsprüfung einen vor dem Produkt installierten Gasabsperrhahn.
- ▶ Wenn Sie bei Gasdichtungsprüfungen einen vor dem Produkt installierten Gasabsperrhahn geschlossen haben, dann entspannen Sie den Gasleitungsdruck, bevor Sie diesen Gasabsperrhahn öffnen.



Vorsicht!

Risiko eines Sachschadens durch Korrosion

Durch nicht diffusionsdichte Kunststoffrohre in der Heizungsanlage dringt Luft ins Heizwasser. Luft im Heizwasser verursacht Korrosion im Wärmeerzeugerkreis und im Produkt.

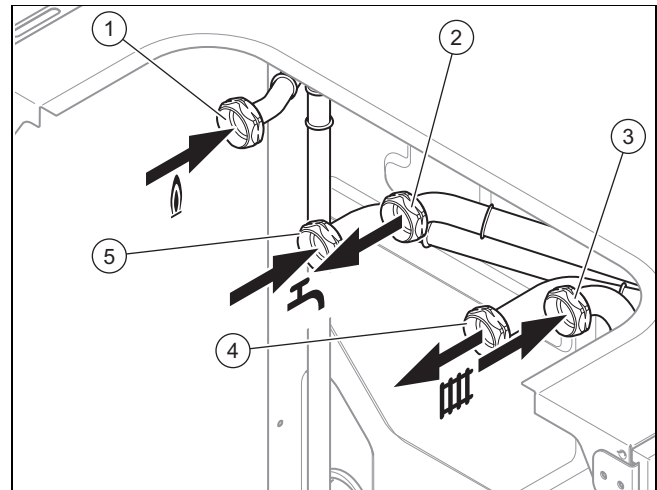
- ▶ Wenn Sie in der Heizungsanlage Kunststoffrohre verwenden, die nicht diffusionsdicht sind, dann stellen Sie sicher, dass keine Luft in den Wärmeerzeugerkreis gelangt.



Hinweis

Um Wärmeverluste so gering wie möglich zu halten, empfehlen wir Ihnen, die Wasserrohrstutzen am Auslass des Heizkessels und an der Anlage mit einer Wärmedämmung zu versehen.

1. Kontrollieren Sie, ob das Fassungsvermögen des Ausdehnungsgefäßes für das Anlagenvolumen ausreicht.
 - ◁ Wenn das Volumen des Ausdehnungsgefäßes für die Anlage nicht ausreicht, dann installieren Sie ein zusätzliches Ausdehnungsgefäß im Heizungsrücklauf so nah wie möglich am Produkt.
2. Installieren Sie ein Sicherheitsventil und einen Absperrhahn am Heizungsrücklauf.
3. Installieren Sie eine Warmwasser-Sicherheitsgruppe und einen Absperrhahn an der Kaltwasserleitung.
4. Installieren Sie eine Füllleinrichtung zwischen der Kaltwasserleitung und dem Heizungsvorlauf.
5. Installieren Sie einen Absperrhahn am Heizungsvorlauf.
6. Installieren Sie einen Absperrhahn an der Gasleitung.
7. Blasen bzw. spülen Sie die Versorgungsleitungen vor der Installation gründlich aus.



- | | | | |
|---|---------------------------------|---|---|
| 1 | Gasanschluss, G3/4 | 4 | Heizungsvorlaufanschluss, G3/4 |
| 2 | Warmwasseranschluss, G3/4 | 5 | Anschluss für Kaltwasserzuleitung, G3/4 |
| 3 | Heizungsrücklaufanschluss, G3/4 | | |

8. Führen Sie die Wasser- und Gasanschlüsse nach den geltenden Normen aus.
 - Lastverlust zwischen dem Gaszähler und dem Produkt: ≤ 1 mbar
9. Entlüften Sie die Gasleitung vor der Inbetriebnahme.
10. Prüfen Sie, ob die Anschlüsse (→ Seite 28) dicht sind.
11. Es kann Wasser aus dem Sicherheitsventil auslaufen. Stellen Sie deshalb sicher, dass der Ablaufschlauch gegenüber der Außenluft geöffnet gehalten bleibt.
12. Betätigen Sie die Entleerungsvorrichtung des Sicherheitsventils regelmäßig, um Kalkausfall zu entfernen und stellen Sie sicher, dass die Vorrichtung nicht blockiert ist.

5.3.1 Gasleitung auf Dichtheit prüfen

- ▶ Prüfen Sie die gesamte Gasleitung fachgerecht auf Dichtheit.

5.4 Kondensatablaufleitung anschließen



Gefahr!

Lebensgefahr durch Austritt von Abgasen!

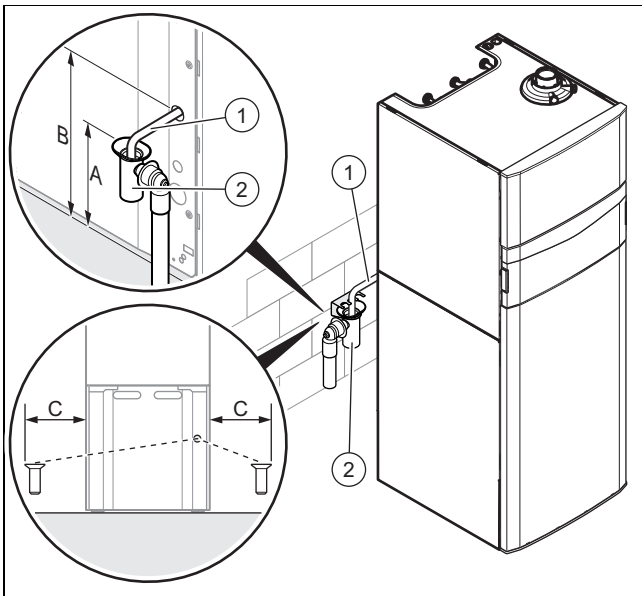
Die Kondensatablaufleitung des Siphons darf nicht dicht mit einer Abwasserleitung verbunden sein, da sonst der interne Kondensatsiphon leergesaugt werden kann und Abgas austreten kann.

- ▶ Verbinden Sie die Kondensatablaufleitung nicht dicht mit der Abwasserleitung.



Hinweis

Beachten Sie die hier aufgeführten Anweisungen sowie Richtlinien und örtlich geltende Vorschriften zum Kondenswasser-Ablauf.



Abstände für den Anschluss des Siphons

	150L
Max. Maß (A)	720 mm
Maß (B)	770 mm
Max. Maß (C)	300 mm

Bei der Verbrennung bildet sich Kondenswasser. Die Kondenswasser-Ablaufleitung leitet dieses Kondenswasser über einen Trichter zum Abwasseranschluss.

- ▶ Verwenden Sie PVC oder ein anderes Material, das zum Ableiten des nicht neutralisierten Kondenswassers geeignet ist.
- ▶ Verwenden Sie nur korrosionsbeständiges Rohrleitungsmaterial für die Kondensatableitung.
- ▶ Wenn nicht gewährleistet werden kann, dass die Materialien geeignet sind, installieren Sie ein System zur Neutralisierung des Kondenswassers.
- ▶ Schließen Sie die Kondenswasser-Ablaufleitung (1) an einen passenden Abflusssiphon (2) an.
- ▶ Vergewissern Sie sich, dass das Kondenswasser in der Ablaufleitung ordnungsgemäß abfließt.

5.5 Luft-Abgas-Anlage

5.5.1 Luft-Abgas-Führung montieren

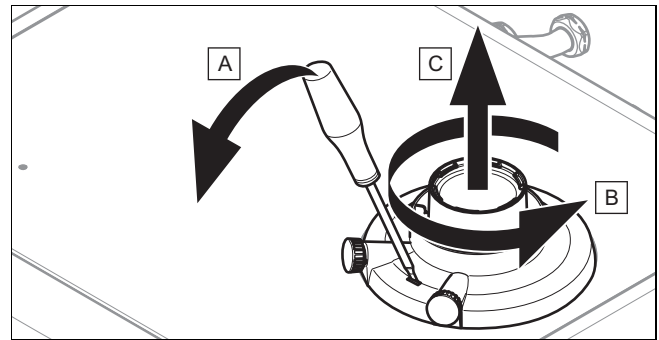
- ▶ Montieren Sie die Luft-Abgas-Führung wie in der separaten Montageanleitung zur Luft-Abgas-Führung beschrieben.

5.5.2 Anschlussstück für Luft-Abgas-Führung wechseln



Hinweis

Standardmäßig sind die Produkte mit einem Anschlussstück Ø 60/100 mm ausgestattet.



1. Stecken Sie einen Schraubendreher in den Schlitz zwischen den Messstutzen.
2. Üben Sie vorsichtig Druck auf den Schraubendreher aus (A).
3. Drehen Sie das Verbindungsstück bis zum Anschlag gegen den Uhrzeigersinn (B) und ziehen Sie es nach oben ab (C).
4. Setzen Sie das neue Anschlussstück ein. Achten Sie dabei auf die Rastnasen.
5. Drehen Sie das Anschlussstück im Uhrzeigersinn, bis es einrastet.

5.5.3 Hinweise und Angaben zur B23P Installation

Die Abgasführung muss mindestens der Klassifikation T 120 P1 W 1 nach EN 1443 entsprechen.

Eine Übersicht der zulässigen Rohrlängen zur B23P Installation finden Sie in der Tabelle im Anhang.

Die maximale Rohrlänge (nur gerades Rohr) entspricht der maximal erlaubten Abgasrohrlänge ohne Bögen. Wenn Bögen verwendet werden, dann muss die maximale Rohrlänge entsprechend den dynamischen Strömungseigenschaften der Bögen verringert werden. Bögen dürfen nicht direkt aufeinander folgen, da der Druckverlust auf diese Weise enorm erhöht wird.

Zulässiger Rohrdurchmesser
80 ± 0,5 mm

Insbesondere wenn das Abgasrohr in kalten Räumen oder außerhalb des Gebäudes installiert wird, dann kann der Gefrierpunkt an der Oberfläche der Innenseite des Rohrs erreicht werden. Durch nachweisliche Auslegung nach EN 13384-1 bei einer minimalen Belastung des Heizgeräts bei einer Abgastemperatur von 40 °C muss dieses Problem vermieden werden. Das Produkt darf nicht an ein Kaskaden-Abgasanlage angeschlossen werden, die von anderen Geräten genutzt wird.

Kondensat aus der Abgasleitung darf über das Gerät abgeführt werden.

Wenn die Abgasleitung mit einem Siphon versehen ist, dann muss die Sperrwasserhöhe mindestens 200 mm betragen.

5.5.4 B23 Installation

Eine Abgasführung für zugelassene Geräte der Bauart B23 (atmosphärische Gas-Wandheizgeräte) erfordert eine sorgfältige Planung und Umsetzung.

- ▶ Beachten Sie bei der Planung die Technischen Daten des Produkts.
- ▶ Wenden Sie die anerkannten Regeln der Technik an.

5.6 Elektroinstallation

Die Elektroinstallation darf nur von einer Elektrofachkraft durchgeführt werden.



Gefahr!

Lebensgefahr durch Stromschlag!

Das Berühren von spannungsführenden Anschlüssen kann zu schweren Personenschäden führen. Da an den Netzanschlussklemmen L und N auch bei ausgeschalteter Ein-/Austaste Dauerspannung anliegt:

- ▶ Schalten Sie die Stromzufuhr ab.
- ▶ Sichern Sie die Stromzufuhr gegen Wiedereinschalten.



Gefahr!

Lebensgefahr durch Stromschlag bei unsachgemäßem elektrischen Anschluss!

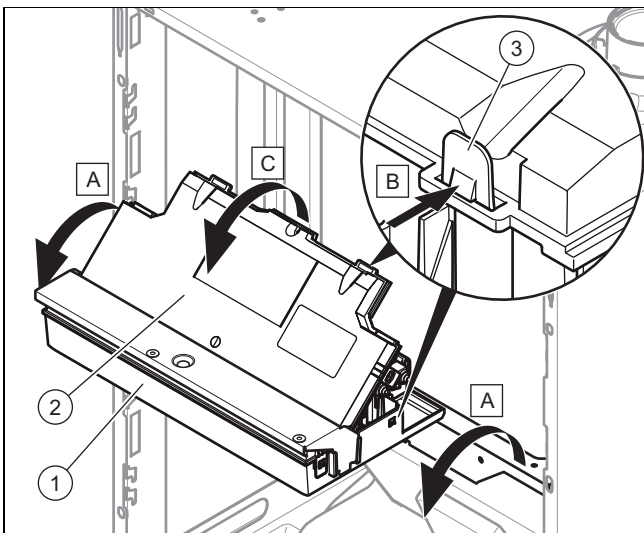
Ein unsachgemäß ausgeführter elektrischer Anschluss kann die Betriebssicherheit des Produkts beeinträchtigen und zu Personen- und Sachschäden führen.

- ▶ Führen Sie die Elektroinstallation nur durch, wenn Sie ausgebildeter Fachhandwerker und für diese Arbeit qualifiziert sind.
- ▶ Halten Sie dabei alle einschlägigen Gesetze, Normen und Richtlinien ein.
- ▶ Erden Sie das Produkt.

5.6.1 Schaltkasten öffnen/schließen

5.6.1.1 Schaltkasten öffnen

1. Demontieren Sie die Frontverkleidung. (→ Seite 13)



2. Klappen Sie den Schaltkasten (1) nach vorn.
3. Lösen Sie die vier Clips (3) links und rechts aus dem Halter.
4. Klappen Sie den Deckel (2) hoch.

5.6.1.2 Schaltkasten schließen

1. Schließen Sie die Rückwand (2), indem Sie sie nach unten auf den Schaltkasten (1) drücken.
2. Achten Sie darauf, dass alle vier Clips (3) hörbar in den Halter einrasten.
3. Klappen Sie den Schaltkasten nach oben.

5.6.2 Anforderungen an die eBUS-Leitung

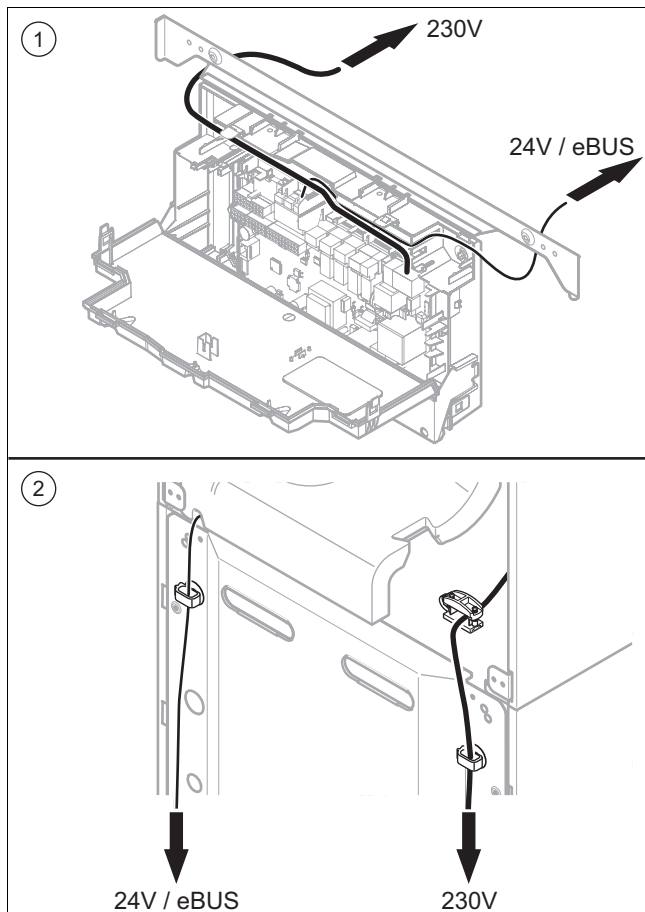
Beachten Sie die folgenden Regeln bei der Verlegung von eBUS-Leitungen:

- ▶ Verwenden Sie 2-adrige Kabel.
- ▶ Verwenden Sie niemals geschirmte oder verdrehte Kabel.
- ▶ Verwenden Sie nur entsprechende Kabel, z. B. vom Typ NYM oder H05VV (-F / -U).
- ▶ Beachten Sie die zulässige Gesamtlänge von 125 m. Dabei gilt ein Aderquerschnitt von $\geq 0,75 \text{ mm}^2$ bis 50 m Gesamtlänge und ein Aderquerschnitt von $1,5 \text{ mm}^2$ ab 50 m.

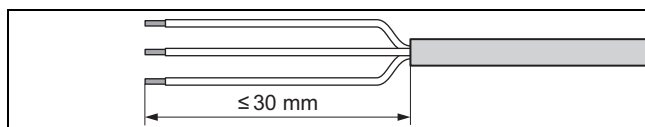
Um Störungen der eBUS-Signale (z. B. durch Interferenzen) zu vermeiden:

- ▶ Halten Sie einen Mindestabstand von 120 mm zu Netzanschlussleitungen oder anderen elektromagnetischen Störquellen ein.
- ▶ Führen Sie bei Parallelverlegung zu Netzleitungen die Kabel gemäß den einschlägigen Vorschriften z. B. auf Kabeltrassen.
- ▶ **Ausnahmen:** Bei Wanddurchbrüchen und im Schaltkasten ist die Unterschreitung des Mindestabstands akzeptabel.

5.6.3 Verdrahtung vornehmen



1. Verlauf der Kabel am Schaltkasten
2. Verlauf der Kabel an der Produktrückwand
1. Führen Sie die Anschlussleitungen an der anzuschließenden Komponente durch die Kabeldurchführung bis zum Schaltkasten.
2. Kürzen Sie die Anschlussleitungen bei Bedarf.



3. Entmanteln Sie flexible Leitungen wie in der Abbildung gezeigt. Achten Sie dabei darauf, die Isolierungen der einzelnen Adern nicht zu beschädigen.
4. Isolieren Sie die inneren Adern nur soweit ab, dass gute, stabile Verbindungen hergestellt werden können.
5. Um Kurzschlüsse durch lose Einzeldrähte zu vermeiden, versehen Sie die abisolierten Enden der Adern mit Aderendhülsen.
6. Schrauben Sie den jeweiligen Stecker an die Anschlussleitung.
7. Prüfen Sie, ob alle Adern ordnungsgemäß an den Anschlussklemmen des Steckers befestigt sind. Bessern Sie ggf. nach.
8. Stecken Sie den Stecker in den dazugehörigen Steckplatz der Leiterplatte.

5.6.4 Stromzufuhr herstellen

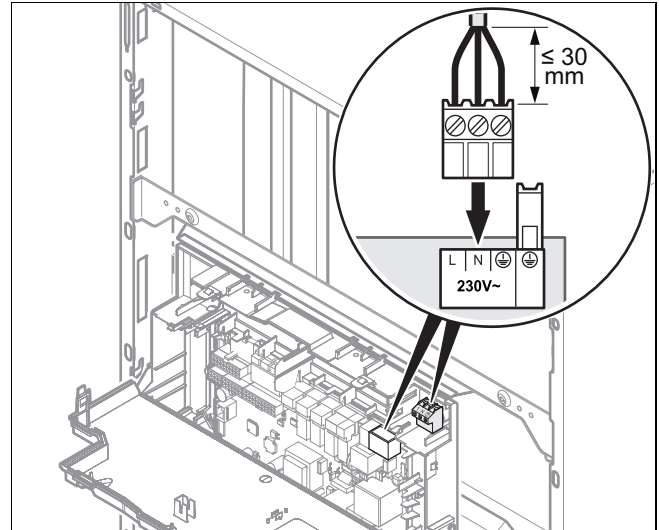


Vorsicht!

Risiko von Sachschäden durch zu hohe Anschlussspannung!

Bei Netzspannungen über 253 V können Elektronikkomponenten zerstört werden.

- ▶ Stellen Sie sicher, dass die Nennspannung des Netzes 230 V beträgt.



1. Beachten Sie alle geltenden Vorschriften.
2. Öffnen Sie den Schaltkasten. (→ Seite 17)
3. Richten Sie einen Festanschluss ein und installieren Sie eine Trennvorrichtung mit mindestens 3 mm Kontaktöffnung (z. B.: Sicherung oder Leistungsschalter).
4. Verwenden Sie für die Netzzuleitung, die durch die Kabeldurchführung in das Produkt verlegt wird, eine flexible Leitung.
5. Nehmen Sie die Verdrahtung vor. (→ Seite 18)
6. Schrauben Sie den mitgelieferten Stecker an ein normgerechtes dreidrahtiges Netzanschlusskabel.
7. Schließen Sie den Schaltkasten. (→ Seite 17)
8. Stellen Sie sicher, dass der Zugang zum Netzanschluss jederzeit frei gewährleistet ist und nicht verdeckt oder durch ein Hindernis zugestellt werden kann.

5.6.5 Produkt in einem Feuchtraum installieren



Gefahr!

Lebensgefahr durch Stromschlag!

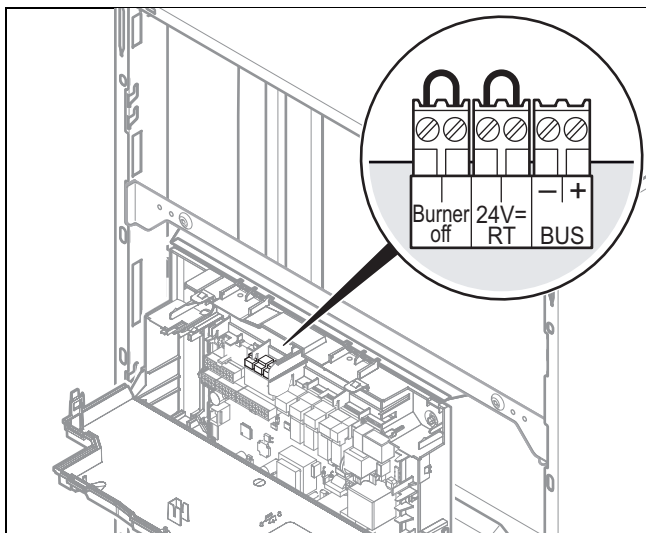
Wenn Sie das Produkt in Räumen installieren, in denen Feuchtigkeit auftritt, z. B. Badezimmer, dann beachten Sie die nationalen anerkannten Regeln der Technik für Elektroinstallation. Wenn Sie das ggf. werkseitig montierte Anschlusskabel mit Schutzkontaktstecker verwenden, dann besteht die Gefahr eines lebensgefährlichen Stromschlags.

- ▶ Verwenden Sie bei der Feuchtrauminstallation niemals das ggf. werkseitig montierte Anschlusskabel mit Schutzkontaktstecker.

- ▶ Schließen Sie das Produkt über einen Festanschluss und eine Trennvorrichtung mit mindestens 3 mm Kontaktöffnung (z. B. Sicherungen oder Leistungsschalter) an.
- ▶ Verwenden Sie für die Netzanschlussleitung, die durch die Kabeldurchführung in das Produkt verlegt wird, eine flexible Leitung.
- ▶ Beachten Sie alle geltenden Vorschriften.

1. Öffnen Sie den Schaltkasten. (→ Seite 17)
2. Ziehen Sie den ProE-Stecker am Steckplatz der Leiterplatte für den Netzanschluss ab (X1).
3. Schrauben Sie den ProE-Stecker des ggf. werksseitig montierten Netzanschlusskabels ab.
4. Verwenden Sie statt des ggf. werksseitig montierten, ein geeignetes, normgerechtes dreiadriges Netzanschlusskabel.
5. Nehmen Sie die Verdrahtung vor. (→ Seite 18)
6. Schließen Sie den Schaltkasten. (→ Seite 17)

5.6.6 Regler an die Elektronik anschließen



1. Öffnen Sie den Schaltkasten. (→ Seite 17)
2. Nehmen Sie die Verdrahtung vor. (→ Seite 18)

Bedingung: Wenn Sie einen witterungsgeführten eBUS-Regler oder einen raumtemperaturgeführten eBUS-Regler anschließen:

- ▶ Schließen Sie den Regler am **BUS**-Stecker an.
- ▶ Überbrücken Sie den Stecker **24V=RT**, wenn dies noch nicht erfolgt ist.

Bedingung: Wenn Sie einen Niederspannungsregler (24 V) anschließen:

- ▶ Schließen Sie den Regler anstelle der Brücke am Stecker **24V=RT** an.

Bedingung: Wenn Sie ein Sicherheitsthermostat für eine Fußbodenheizung anschließen:

- ▶ Schließen Sie den Thermostaten anstelle des Nebenschlusswiderstands am Stecker **Burner off** an.

3. Schließen Sie den Schaltkasten.
4. Um die Betriebsart **Komfort** der Pumpe (läuft permanent) mit einem Mehrkreisregler auszulösen, stellen Sie den Diagnosecode D.018 Betriebsart der Pumpe

(→ Seite 29) von **Eco (3)** (Pumpe läuft intermittierend) auf **Komfort (1)**.

5.6.7 Zusätzliche Komponenten anschließen

Sie können folgende Komponenten auswählen:

- Warmwasser-Zirkulationspumpe
- Externe Heizungspumpe
- Speicherladepumpe (nicht aktiviert)
- Dunstabzugshaube
- Externes Magnetventil
- Externe Störmeldung
- Solarpumpe (nicht aktiv)
- Fernbedienung eBUS (nicht aktiv)
- Legionellenschutzpumpe (nicht aktiv)
- Solarventil (nicht aktiv).

5.6.7.1 Zusatzrelais nutzen

1. Schließen Sie eine weitere Komponente über den grauen Stecker auf der Leiterplatte direkt an das integrierte Zusatzrelais an.
2. Nehmen Sie die Verdrahtung analog zu dem Abschnitt „Regler montieren (→ Seite 19)“ vor.
3. Um die angeschlossene Komponente in Betrieb zu nehmen, wählen Sie die Komponente über den Diagnosecode **D.026** aus, siehe Diagnosecodes aufrufen (→ Seite 28).

5.6.7.2 VR 40 (Multifunktionsmodul 2 aus 7) nutzen

1. Montieren Sie die Komponenten entsprechend der jeweiligen Anleitung.
2. Wählen Sie für die Ansteuerung des Relais 1 auf dem Multifunktionsmodul **D.027** (→ Seite 28).
3. Wählen Sie für die Ansteuerung des Relais 2 auf dem Multifunktionsmodul **D.028** (→ Seite 28).

5.6.7.3 Zirkulationspumpe bedarfsgerecht ansteuern

1. Verbinden Sie das Anschlusskabel des externen Tasters mit den Klemmen 1 (0) und 6 (FB) des Randsteckers X41, der dem Regler beige packt ist.
2. Stecken Sie den Randstecker auf den Steckplatz X41 der Leiterplatte.
3. Drücken Sie den externen Taster, um die Zirkulationspumpe 5 Minuten laufen zu lassen.

5.6.7.4 Zirkulationspumpe mit eBUS-Regler ansteuern

1. Wählen Sie ein Warmwasserprogramm (Vorbereitung).
2. Parametrieren Sie am Regler ein Zirkulationsprogramm.
 - ◁ Die Pumpe läuft während der im Programm festgelegten Zeitfenster.

6 Bedienung

6.1 Bedienkonzept des Produkts

Das Bedienkonzept sowie die Ables- und Einstellmöglichkeiten der Betreiberebene sind in der Betriebsanleitung beschrieben.

Eine Übersicht der Ables- und Einstellmöglichkeiten der Fachhandwerkerebene finden Sie im Abschnitt „Übersicht Menüstruktur Fachhandwerkerebene“ (→ Seite 45).

6.1.1 Fachhandwerkerebene aufrufen



Vorsicht!

Risiko von Sachschäden durch unsachgemäße Handhabung!







Unsachgemäße Einstellungen in der Fachhandwerkerebene können zu Schäden und Funktionsstörungen an der Heizungsanlage führen.

- ▶ Den Zugang zur Fachhandwerkerebene dürfen Sie nur nutzen, wenn Sie ein anerkannter Fachhandwerker sind.



Hinweis

Die Fachhandwerkerebene ist mit einem Passwort gegen unbefugten Zugang gesichert.

1. Drücken Sie gleichzeitig  und  („i“).
 - ◀ Im Display erscheint das Menü.
2. Blättern Sie so lange mit  oder , bis der Menüpunkt **Fachhandwerkerebene** erscheint.
3. Bestätigen Sie mit **(OK)**.
 - ◀ Im Display erscheint der Text **Code eingeben** und der Wert **00**.
4. Stellen Sie mit  oder  den Wert **17** (Code) ein.
5. Bestätigen Sie mit **(OK)**.
 - ◀ Die Fachhandwerkerebene mit einer Auswahl von Menüpunkten erscheint.

6.2 Live Monitor (Statuscodes)

Menü → Live Monitor

Statuscodes im Display informieren über den aktuellen Betriebszustand des Produkts (→ Tabelle Statuscodes Übersicht im Anhang).

6.3 Testprogramme

Zusätzlich zum Installationsassistenten können Sie zur Inbetriebnahme, Wartung und Störungsbehebung auch die Testprogramme aufrufen.

Menü → Fachhandwerkerebene → Gerätekonfiguration

Dort finden Sie neben dem **Funktionsmenü**, einem **Selbsttest Elektronik** und dem **Gasfamilien-Check** auch die **Prüfprogramme** (→ Seite 38).

7 Inbetriebnahme

7.1 Service-Hilfsmittel

Gültigkeit: Deutschland ODER Österreich ODER Belgien

Folgende Prüf- und Messmittel benötigen Sie für die Inbetriebnahme:

- CO₂-Messgerät
- Digitales oder U-Rohr-Manometer
- Schlitzschraubendreher, klein
- Innensechskantschlüssel 2,5 mm

7.2 Werkseinstellung prüfen

Gültigkeit: außer Belgien



Vorsicht!

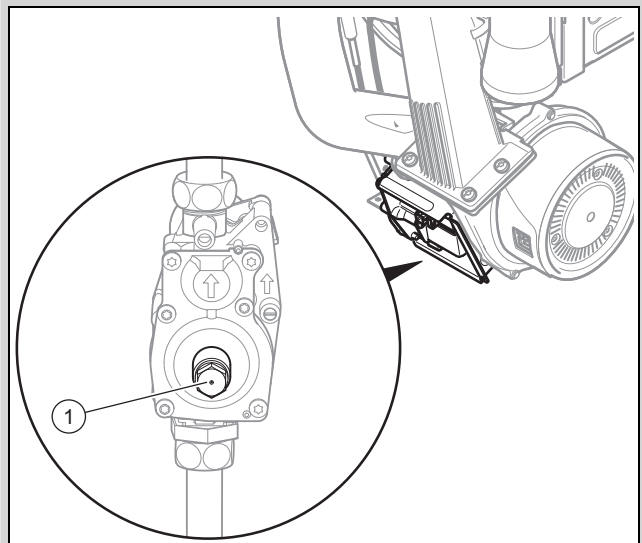
Risiko von Sachschäden durch unzulässige Einstellung!

- ▶ Verändern Sie keinesfalls die werkseitige Einstellung des Gasdruckreglers der Gasarmatur.



Hinweis

Jede zerstörte Plombierung muss wiederhergestellt werden.



Hinweis

Einige Geräte sind mit Gasarmaturen ohne Druckregler (**1**) ausgestattet.



Vorsicht!

Funktionsstörungen oder Verkürzung der Lebensdauer des Produkts durch falsch eingestellte Gasgruppe!

Wenn die Produktausführung nicht der örtlich vorhandenen Gasgruppe entspricht, wird es zu Fehlfunktionen kommen oder Sie werden vorzeitig Komponenten des Produkts austauschen müssen.

- ▶ Bevor Sie das Produkt in Betrieb nehmen, vergleichen Sie die Angaben zur Gasgruppe auf dem Typenschild mit der Gasgruppe, die am Aufstellort zur Verfügung steht.

Die Verbrennung des Produkts wurde im Werk geprüft und für den Betrieb mit der Gasgruppe, die auf dem Typenschild festgelegt ist, voreingestellt.

Bedingung: Die Ausführung des Produkts **entspricht nicht** der örtlichen Gasgruppe

- ▶ Nehmen Sie das Produkt nicht in Betrieb.
- ▶ Nehmen Sie eine Änderung der Gasart entsprechend Ihrer Anlage vor.

Bedingung: Die Ausführung des Produkts **entspricht** der örtlichen Gasgruppe

- ▶ Gehen Sie vor wie nachfolgend beschrieben.

7.3 Kondensatsiphon befüllen

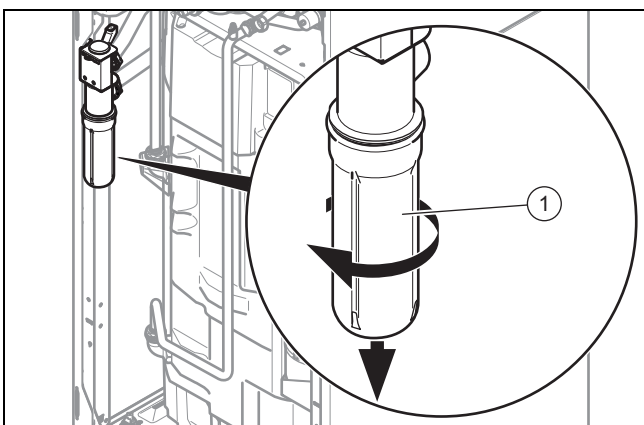


Gefahr!

Vergiftungsgefahr durch austretende Abgase!

Durch einen leeren oder nicht ausreichend gefüllten Kondensatsiphon können Abgase in die Raumluft entweichen.

- ▶ Füllen Sie vor der Inbetriebnahme des Produkts den Kondensatsiphon mit Wasser.



1. Entfernen Sie das Unterteil des Siphons (1), indem Sie den Bajonettverschluss gegen den Uhrzeigersinn drehen.
2. Befüllen Sie das Unterteil des Siphons bis 10 mm unterhalb der Oberkante mit Wasser.

3. Schrauben Sie das Unterteil wieder ordnungsgemäß an den Kondenswassersiphon.

7.4 Produkt einschalten

- ▶ Drücken Sie die Ein-/Austaste des Produkts.
 - ◀ Im Display erscheint die Grundanzeige.

7.5 Installationsassistenten durchlaufen

Der Installationsassistent erscheint bei jedem Einschalten des Produkts, bis er einmal erfolgreich abgeschlossen wurde. Er bietet direkten Zugriff auf die wichtigsten Prüfprogramme und Konfigurationseinstellungen bei der Inbetriebnahme des Produkts.

Bestätigen Sie den Start des Installationsassistenten. Solange der Installationsassistent aktiv ist, sind alle Heizungs- und Warmwasseranforderungen blockiert.





Um zum nächsten Punkt zu gelangen, bestätigen Sie mit **weiter**.

Wenn Sie den Start des Installationsassistenten nicht bestätigen, wird dieser 10 Sekunden nach dem Einschalten geschlossen und die Grundanzeige erscheint.

7.5.1 Sprache

- ▶ Stellen Sie die gewünschte Sprache ein.
- ▶ Um die eingestellte Sprache zu bestätigen und eine versehentliche Änderung der Sprache zu vermeiden, wählen Sie zweimal (**Ok**).

Wenn Sie versehentlich eine Sprache eingestellt haben, die Sie nicht verstehen, stellen Sie sie so um:

- ▶ Drücken Sie  und  **gleichzeitig und halten** Sie sie gedrückt.
- ▶ Drücken Sie zusätzlich kurz die Entstörtaste.
- ▶ Halten Sie  und  gedrückt, bis das Display die Möglichkeit zur Spracheinstellung anzeigt.
- ▶ Wählen Sie die gewünschte Sprache aus.
- ▶ Bestätigen Sie die Änderung zweimal mit (**Ok**).

7.5.2 Befüllmodus

Der Befüllmodus (Prüfprogramm **P.06**) ist im Installationsassistenten automatisch aktiviert, solange der Befüllmodus im Display angezeigt wird.



7.5.3 Entlüften

Die Entlüftung (Prüfprogramm **P.00**) ist im Installationsassistenten automatisch aktiviert, solange die Entlüftung im Display angezeigt wird.

Das Programm muss unbedingt einmal ausgeführt werden, da sonst das Gerät nicht startet.

Wenn die Heizkörper im Haus mit Thermostatventilen ausgerüstet sind, stellen Sie sicher, dass diese alle geöffnet sind, damit der Kreislauf ordnungsgemäß entlüftet wird.

7.5.4 Soll-Vorlauftemperatur, Warmwassertemperatur, Komfortbetrieb

- Um die Soll-Vorlauftemperatur, Warmwassertemperatur und Komfortbetrieb einzustellen, nutzen Sie  und .
- Bestätigen Sie die Einstellung mit **(Ok)**.

7.5.5 Maximale Heizleistung einstellen

Die maximale Heizleistung des Geräts kann dem Wärmebedarf der Anlage angepasst werden. Verwenden Sie den Diagnosecode **D.000**, um einen Wert einzustellen, der der Geräteleistung in kW entspricht.

7.5.6 Zusatzrelais und Multifunktionsmodul

Zusätzlich an das Produkt angeschlossene Komponenten können Sie hier einstellen. Sie können die Einstellung über die Diagnosecodes **D.026**, **D.027** und **D.028** ändern.

7.5.7 Rufnummer Fachhandwerker

Sie können Ihre Rufnummer im Gerätemenü hinterlegen. Der Betreiber kann sich die Rufnummer anzeigen lassen. Die Rufnummer kann bis zu 16 Ziffern lang sein und darf keine Leerzeichen enthalten.

7.5.8 Installationsassistenten beenden

Wenn Sie den Installationsassistenten erfolgreich durchlaufen und bestätigt haben, dann startet er beim nächsten Einschalten nicht mehr automatisch.

7.6 Installationsassistenten erneut starten

Sie können den Installationsassistenten jederzeit erneut starten, indem Sie ihn im Menü aufrufen.

Menü → **Fachhandwerkerebene** → **Start Ins.assistent**

7.7 Gerätekonfiguration und Diagnosemenü aufrufen

Über die Diagnosecodes können Sie die wichtigsten Anlagenparameter noch einmal prüfen und einstellen. Rufen Sie zum Konfigurieren die **Gerätekonfiguration** auf.

Menü → **Fachhandwerkerebene** → **Gerätekonfiguration**

Einstellmöglichkeiten für komplexere Anlagen finden Sie im **Diagnosemenü**.

Menü → **Fachhandwerkerebene** → **Diagnosemenü**

7.8 Gasfamilien-Check durchführen



Gefahr! **Vergiftungsgefahr!**

Unzureichende Verbrennungsqualität (CO), angezeigt durch **F.92/93**, führt zu erhöhter Vergiftungsgefahr.

- ▶ Beheben Sie unbedingt erst den Fehler, bevor Sie das Produkt dauerhaft in Betrieb nehmen.

Menü → **Fachhandwerkerebene** → **Testprogramme** → **Gas-Familien-Check**

Der Gasfamilien-Check prüft die Produkteinstellung hinsichtlich der Verbrennungsqualität.



Hinweis

Wenn weitere Brennwertgeräte in der Heizungsanlage an die gleiche Abgasleitung angeschlossen sind, dann stellen Sie sicher, dass während des gesamten Testprogrammablaufs keins dieser Brennwertgeräte in Betrieb ist oder in Betrieb geht, damit das Testergebnis nicht verfälscht wird.

Gültigkeit: Belgien

- ▶ Führen Sie den Gasfamilien-Check im Rahmen der regelmäßigen Produktwartung, nach Austausch von Bauteilen oder Arbeiten am Gasweg durch.

Ergebnis	Bedeutung	Maßnahme
F.92 Fehler Kodierwiderstand	Kodierwiderstand auf der Leiterplatte passt nicht zur eingegebenen Gasgruppe	Kodierwiderstand prüfen, Gasfamilien-Check erneut durchführen und korrekte Gasgruppe eingeben.
„erfolgreich“	Verbrennungsqualität ist gut. Gerätekonfiguration entspricht der angegebenen Gasgruppe.	Keine
„Warnung“	Verbrennungsqualität unzureichend. CO ₂ -Wert ist nicht korrekt.	Prüfprogramm P.01 starten und CO ₂ -Wert mit Einstellschraube im Venturi einstellen. Wenn der korrekte CO ₂ -Wert nicht eingestellt werden kann: Gasdüse auf Richtigkeit (gelb: Erdgas G20, blau: Erdgas G25, grau: Flüssiggas) und Beschädigung prüfen. Gasfamilien-Check erneut ausführen.
F.93 Fehler Gasgruppe	Verbrennungsqualität außerhalb des zulässigen Bereichs	Beschädigte oder falsche Gasdüse (gelb: Erdgas G20, blau: Erdgas G25, grau: Flüssiggas), falsche Gasgruppe, interner Druckmesspunkt im Venturi verstopft (keine Schmierstoffe am O-Ring im Venturi verwenden!), Rezirkulation, defekte Dichtung. Produkt entstören. Korrekten CO ₂ -Wert mit Prüfprogramm P.01 (Einstellschraube im Venturi) einstellen. Gasfamilien-Check erneut ausführen.



Hinweis

Während des Gasfamilien-Checks ist keine CO₂-Messung möglich!

Gültigkeit: Deutschland

- Führen Sie den Gasfamilien-Check im Rahmen der regelmäßigen Produktwartung, nach Austausch von Bauteilen, Arbeiten am Gasweg oder einer Gasumstellung durch.

Ergebnis	Bedeutung	Maßnahme
F.92 Fehler Kodierwiderstand	Kodierwiderstand auf der Leiterplatte passt nicht zur eingegebenen Gasgruppe	Kodierwiderstand prüfen, Gasfamilien-Check erneut durchführen und korrekte Gasgruppe eingeben.
„erfolgreich“	Verbrennungsqualität ist gut. Gerätekonfiguration entspricht der angegebenen Gasgruppe.	Keine
„Warnung“	Verbrennungsqualität unzureichend. CO ₂ -Wert ist nicht korrekt.	Prüfprogramm P.01 starten und CO ₂ -Wert mit Einstellschraube im Venturi einstellen. Wenn der korrekte CO ₂ -Wert nicht eingestellt werden kann: Gasdüse auf Richtigkeit (gelb: Erdgas G20, blau: Erdgas G25, grau: Flüssiggas) und Beschädigung prüfen. Gasfamilien-Check erneut ausführen.
F.93 Fehler Gasgruppe	Verbrennungsqualität außerhalb des zulässigen Bereichs	Beschädigte oder falsche Gasdüse (gelb: Erdgas G20, blau: Erdgas G25, grau: Flüssiggas), falsche Gasgruppe, interner Druckmesspunkt im Venturi verstopft (keine Schmierstoffe am O-Ring im Venturi verwenden!), Rezirkulation, defekte Dichtung. Produkt entstören. Korrekten CO ₂ -Wert mit Prüfprogramm P.01 (Einstellschraube im Venturi) einstellen. Gasfamilien-Check erneut ausführen.



Hinweis

Während des Gasfamilien-Checks ist keine CO₂-Messung möglich!

Gültigkeit: Österreich

- Führen Sie den Gasfamilien-Check im Rahmen der regelmäßigen Produktwartung, nach Austausch von Bauteilen, Arbeiten am Gasweg oder einer Gasumstellung durch.

Ergebnis	Bedeutung	Maßnahme
F.92 Fehler Kodierwiderstand	Kodierwiderstand auf der Leiterplatte passt nicht zur eingegebenen Gasgruppe	Kodierwiderstand prüfen, Gasfamilien-Check erneut durchführen und korrekte Gasgruppe eingeben.

Ergebnis	Bedeutung	Maßnahme
„erfolgreich“	Verbrennungsqualität ist gut. Gerätekonfiguration entspricht der angegebenen Gasgruppe.	Keine
„Warnung“	Verbrennungsqualität unzureichend. CO ₂ -Gehalt ist nicht korrekt.	Prüfprogramm P.01 starten und CO ₂ -Gehalt mit Einstellschraube im Venturi einstellen. Wenn der korrekte CO ₂ -Wert nicht eingestellt werden kann: Gasdüse auf Richtigkeit (gelb: Naturgas G20, grau: Flüssiggas) und Beschädigung prüfen. Gasfamilien-Check erneut ausführen.
F.93 Fehler Gasgruppe	Verbrennungsqualität außerhalb des zulässigen Bereichs	Beschädigte oder falsche Gasdüse (gelb: Naturgas G20, grau: Flüssiggas), falsche Gasgruppe, interner Druckmesspunkt im Venturi verstopft (keine Schmierstoffe am O-Ring im Venturi verwenden!), Rezirkulation, defekte Dichtung. Produkt entstören. Korrekten CO ₂ -Wert mit Prüfprogramm P.01 (Einstellschraube im Venturi) einstellen. Gasfamilien-Check erneut ausführen.



Hinweis

Während des Gasfamilien-Checks ist keine CO₂-Messung möglich!

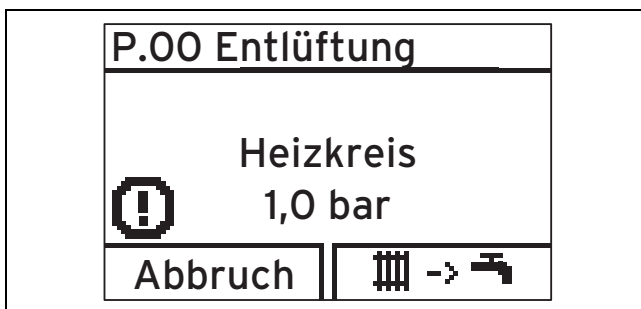
7.9 Prüfprogramme nutzen

Menü → **Fachhandwerkerebene** → **Testprogramme** → **Prüfprogramme**

Indem Sie verschiedene Prüfprogramme aktivieren, können Sie Sonderfunktionen am Produkt auslösen.

Anzeige	Bedeutung
---------	-----------

P.00	<p>Prüfprogramm Entlüftung: Die Heizpumpe wird getaktet angesteuert. Der Heizkreis und der Warmwasserkreis werden über den Schnellentlüfter an der Heizpumpe entlüftet (die Kappe des Schnellentlüfters muss gelöst sein). Das Entlüftungsprogramm beginnt immer mit dem Warmwasserkreis (7 Minuten und 30 Sekunden) und endet mit dem Heizkreis (2 Minuten und 30 Sekunden).</p> <p>1 x Abbruch: Entlüftungsprogramm beenden</p> <p>Hinweis Das Entlüftungsprogramm läuft 10 Minuten und endet danach.</p> <p>Entlüften des Warmwasserkreises: 3-Wege-Ventil in Warmwasserstellung. Zyklus der Heizpumpe: 45 Sekunden ein, 5 Sekunden aus. Heizkreis entlüften: 3-Wege-Ventil in Heizstellung, Steuerung der Heizpumpe wie oben angegeben.</p>
P.01	<p>Prüfprogramm Maximallast: Das Produkt wird nach erfolgreicher Zündung mit maximaler Wärmebelastung betrieben.</p>
P.02	<p>Prüfprogramm Minimallast: Das Produkt wird nach erfolgreicher Zündung mit minimaler Wärmebelastung betrieben.</p>
P.06	<p>Prüfprogramm Befüllmodus: Das 3-Wege-Ventil wird in die Mittelstellung gefahren, um die Befüllung zu erleichtern. Brenner und Pumpe werden ausgeschaltet (zum Befüllen und Entleeren des Produkts).</p>



Hinweis

Wenn sich das Produkt im Fehlerzustand befindet, dann können Sie die Prüfprogramme nicht starten. Sie können einen Fehlerzustand am Fehlersymbol links unten im Display erkennen. Sie müssen zunächst entstören.

Um die Prüfprogramme zu beenden, können Sie jederzeit **Abbruch** wählen; dies gilt jedoch nicht für die Erstinbetriebnahme. Der Entlüftungszyklus muss einmal vollständig ausgeführt werden, damit der Brenner zünden kann.

7.10 Heizwasser/Füll- und Ergänzungswasser prüfen und aufbereiten



Vorsicht!

Risiko eines Sachschadens durch minderwertiges Heizwasser

- ▶ Sorgen Sie für Heizwasser von ausreichender Qualität.

- ▶ Bevor Sie die Anlage befüllen oder nachfüllen, überprüfen Sie die Qualität des Heizwassers.

Qualität des Heizwassers überprüfen

- ▶ Entnehmen Sie ein wenig Wasser aus dem Heizkreis.
- ▶ Prüfen Sie das Aussehen des Heizwassers.
- ▶ Wenn Sie sedimentierende Stoffe feststellen, dann müssen Sie die Anlage abschlammen.
- ▶ Kontrollieren Sie mit einem Magnetstab, ob Magnetit (Eisenoxid) vorhanden ist.
- ▶ Wenn Sie Magnetit feststellen, dann reinigen Sie die Anlage und treffen Sie geeignete Maßnahmen zum Korrosionsschutz (z. B. Magnetitabscheider einbauen).
- ▶ Kontrollieren Sie den pH-Wert des entnommenen Wassers bei 25 °C.
- ▶ Bei Werten unter 8,2 oder über 10,0 reinigen Sie die Anlage und bereiten Sie das Heizwasser auf.
- ▶ Stellen Sie sicher, dass kein Sauerstoff ins Heizwasser dringen kann.

Füll- und Ergänzungswasser prüfen

- ▶ Messen Sie die Härte des Füll- und Ergänzungswassers, bevor Sie die Anlage befüllen.

Füll- und Ergänzungswasser aufbereiten

- ▶ Beachten Sie zur Aufbereitung des Füll- und Ergänzungswassers die geltenden nationalen Vorschriften und technischen Regeln.

Gültigkeit: Deutschland

- ▶ Beachten Sie VDI-Richtlinie 2035.

Sofern nationale Vorschriften und technische Regeln keine höheren Anforderungen stellen, gilt:

Sie müssen das Füll- und Ergänzungswasser aufbereiten,

- wenn die gesamte Füll- und Ergänzungswassermenge während der Nutzungsdauer der Anlage das Dreifache des Nennvolumens der Heizungsanlage überschreitet oder
- wenn der pH-Wert des Heizwassers unter 8,2 oder über 10,0 liegt oder
- wenn die in der nachfolgenden Tabelle genannten Richtwerte nicht eingehalten werden.

Gültigkeit: Österreich ODER Belgien ODER Deutschland

Gesamtheizleistung	Wasserhärte bei spezifischem Anlagenvolumen ¹⁾					
	≤ 20 l/kW		> 20 l/kW ≤ 40 l/kW		> 40 l/kW	
kW	°dH	mol/m ³	°dH	mol/m ³	°dH	mol/m ³
< 50	≤ 16,8 ²⁾	≤ 3 ²⁾	≤ 8,4 ³⁾	≤ 1,5 ³⁾	< 0,3	< 0,05
> 50 bis ≤ 200	≤ 11,2	≤ 2	≤ 5,6	≤ 1,0	< 0,3	< 0,05

Gesamtheizleistung	Wasserhärte bei spezifischem Anlagenvolumen ¹⁾					
	≤ 20 l/kW		> 20 l/kW ≤ 40 l/kW		> 40 l/kW	
kW	°dH	mol/m ³	°dH	mol/m ³	°dH	mol/m ³
> 200 bis ≤ 600	≤ 8,4	≤ 1,5	< 0,3	< 0,05	< 0,3	< 0,05
> 600	< 0,3	< 0,05	< 0,3	< 0,05	< 0,3	< 0,05

1) Liter Nenninhalt/Heizleistung; bei Mehrkesselanlagen ist die kleinste Einzel-Heizleistung einzusetzen.
2) Keine Einschränkungen
3) ≤ 3 (16,8)

Gültigkeit: Österreich ODER Belgien ODER Deutschland



Vorsicht!

Risiko eines Sachschadens durch Anreicherung des Heizwassers mit ungeeigneten Zusatzstoffen!

Ungeeignete Zusatzstoffe können zu Veränderungen an Bauteilen, Geräuschen im Heizbetrieb und evtl. zu weiteren Folgeschäden führen.

- ▶ Verwenden Sie keine ungeeigneten Frost- und Korrosionsschutzmittel, Biozide und Dichtmittel.

Bei ordnungsgemäßer Verwendung folgender Zusatzstoffe wurden an unseren Produkten bislang keine Unverträglichkeiten festgestellt.

- ▶ Befolgen Sie bei der Verwendung unbedingt die Anleitungen des Herstellers des Zusatzstoffs.

Für die Verträglichkeit jedweder Zusatzstoffe im übrigen Heizungssystem und deren Wirksamkeit übernehmen wir keine Haftung.

Zusatzstoffe für Reinigungsmaßnahmen (anschließendes Ausspülen erforderlich)

- Adey MC3+
- Adey MC5
- Fernox F3
- Sentinel X 300
- Sentinel X 400

Zusatzstoffe zum dauerhaften Verbleib in der Anlage

- Adey MC1+
- Fernox F1
- Fernox F2
- Sentinel X 100
- Sentinel X 200


Zusatzstoffe zum Frostschutz zum dauerhaften Verbleib in der Anlage

- Adey MC ZERO
- Fernox Antifreeze Alphi 11
- Sentinel X 500

- ▶ Wenn Sie die o. g. Zusatzstoffe eingesetzt haben, dann informieren Sie den Betreiber über die notwendigen Maßnahmen.
- ▶ Informieren Sie den Betreiber über die notwendigen Verhaltensweisen zum Frostschutz.

7.11 Fülldruck ablesen

Das Gerät verfügt über eine Balkengrafik zur Darstellung des Drucks sowie eine digitale Druckanzeige.

- ▶ Um den digitalen Wert des Fülldrucks abzulesen, drücken Sie zweimal .

Für einen ordnungsgemäßen Betrieb der Heizanlage muss die Balkengrafik im Display etwa in der Mitte stehen (zwischen den gepunkteten Grenzwerten). Dies entspricht einem Fülldruck zwischen 100 kPa und 150 kPa (1,0 bar und 1,5 bar).

Wenn sich die Heizungsanlage über mehrere Stockwerke erstreckt, dann können höhere Werte für den Fülldruck erforderlich sein, um einen Lufteintritt in die Heizungsanlage zu vermeiden.

7.12 Mangelnden Wasserdruck vermeiden

Um Schäden an der Heizungsanlage durch zu geringen Fülldruck zu vermeiden, ist das Produkt mit einem Wasserdrucksensor ausgerüstet. Das Gerät signalisiert beim Unterschreiten von 80 kPa (0,8 bar) Wasserdruck den Druckmangel, indem das Display den Druckwert blinkend anzeigt. Wenn der Fülldruck einen Wert von 50 kPa (0,5 bar) unterschreitet, dann schaltet sich das Gerät aus. Das Display zeigt **F.22**.

- ▶ Füllen Sie Heizwasser nach, um das Produkt wieder in Betrieb zu nehmen.

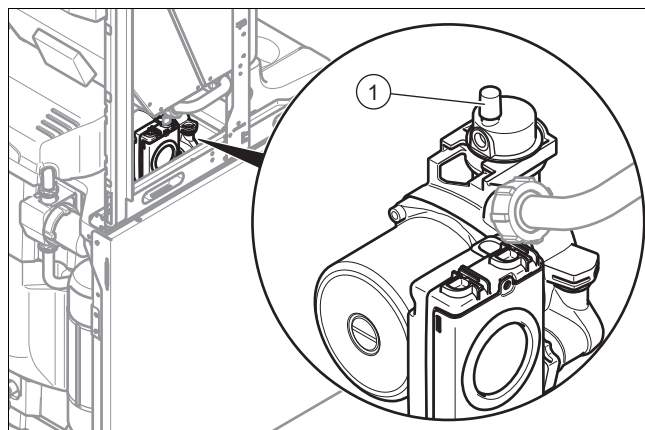
Das Display zeigt den Druckwert solange blinkend an, bis ein Druck von 110 kPa (1,1 bar) oder höher erreicht ist.

- ▶ Wenn Sie häufigen Druckabfall beobachten, dann ermitteln und beseitigen Sie die Ursache.

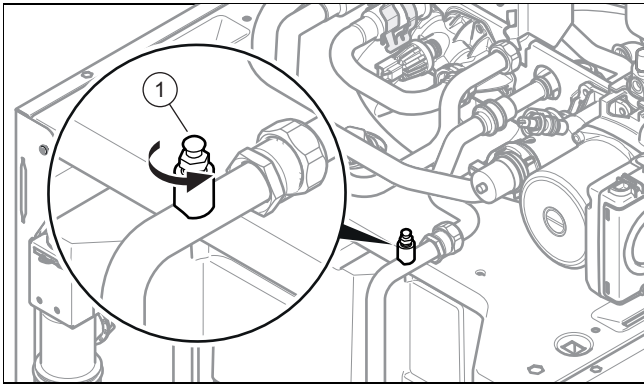
7.13 Heizungsanlage befüllen und entlüften

Vorarbeit

- ▶ Spülen Sie die Heizungsanlage gründlich durch, bevor Sie sie befüllen.



1. Lockern Sie die Kappe des Schnellentlüfters (**1**) um ein bis zwei Umdrehungen und belassen Sie sie in dieser Stellung, da sich das Gerät auf diese Weise während des Betriebs automatisch entlüftet.
2. Wählen Sie das Prüfprogramm **P.06** aus.
 - ◀ Das 3-Wege-Ventil bewegt sich in die Mittelstellung, die Pumpen laufen nicht und das Gerät geht nicht in den Heizbetrieb.



3. Öffnen Sie den Luftabscheider (1) und verbinden Sie ihn über einen Schlauch mit dem Ablass oder einem Behälter.
4. Beachten Sie die Ausführungen zum Thema Heizwasser aufbereiten (→ Seite 24).
5. Verbinden Sie das Füllventil der Heizungsanlage am Anschlusszubehör normgerecht mit einer Heizwasser-Versorgung, wenn möglich einem Kaltwasserhahn.
6. Versorgen Sie den Heizkreis mit Wasser.
7. Öffnen Sie alle Heizkörper-Thermostatventile.
8. Prüfen Sie, ob die Absperrhähne des Heizungs- vor- und -rücklaufs geöffnet sind.
9. Öffnen Sie langsam den KFE-Hahn, damit Wasser in den Heizkreis fließt.
10. Entlüften Sie den höchstgelegenen Heizkörper und warten Sie, bis das Wasser blasenfrei aus dem Entlüftungsventil austritt.
11. Entlüften Sie alle anderen Heizkörper, bis das Heizungssystem komplett mit Wasser gefüllt ist.
12. Schließen Sie die Entlüftungsventile der Heizkörper.
13. Schließen Sie das Entlüftungsventil des Rohrschlangentrücklaufs (1) (Wasser muss blasenfrei austreten) und das Füllventil, wenn der Druck über 1,5 bar liegt.
14. Schließen Sie den KFE-Hahn sowie den Kaltwasserhahn.
15. Prüfen Sie alle Anschlüsse und das gesamte System auf Undichtigkeiten.
16. Um die Heizungsanlage zu entlüften, wählen Sie das Prüfprogramm **P.00** aus.
 - ◁ Das Gerät schaltet sich nicht ein, die interne Pumpe läuft zeitweise und ermöglicht eine Entlüftung des Kreislaufs.
 - ◁ Das Display zeigt den Fülldruck der Heizungsanlage.
17. Um den Entlüftungsvorgang ordnungsgemäß durchführen zu können, achten Sie darauf, dass der Fülldruck der Heizungsanlage über dem Mindest-Fülldruck liegt.
 - Mindest-Fülldruck der Heizungsanlage: 80 kPa



Hinweis

Das Prüfprogramm **P.00** läuft 7,5 Minuten im Warmwasserkreis und 2,5 Minuten im Heizkreis.

Nach Beendigung des Befüllvorgangs sollte der Fülldruck der Heizungsanlage mindestens 0,02 MPa (0,2 bar) über dem Gegen- druck des Ausdehnungsgefäßes (ADG) liegen ($P_{\text{Anlage}} \geq P_{\text{ADG}} + 0,02 \text{ MPa (0,2 bar)}$).

18. Wenn sich nach Beendigung des Prüfprogramms **P.00** noch zu viel Luft in der Heizungsanlage befindet, dann starten Sie das Prüfprogramm erneut.

19. Überprüfen Sie, dass alle Anschlüsse dicht sind.

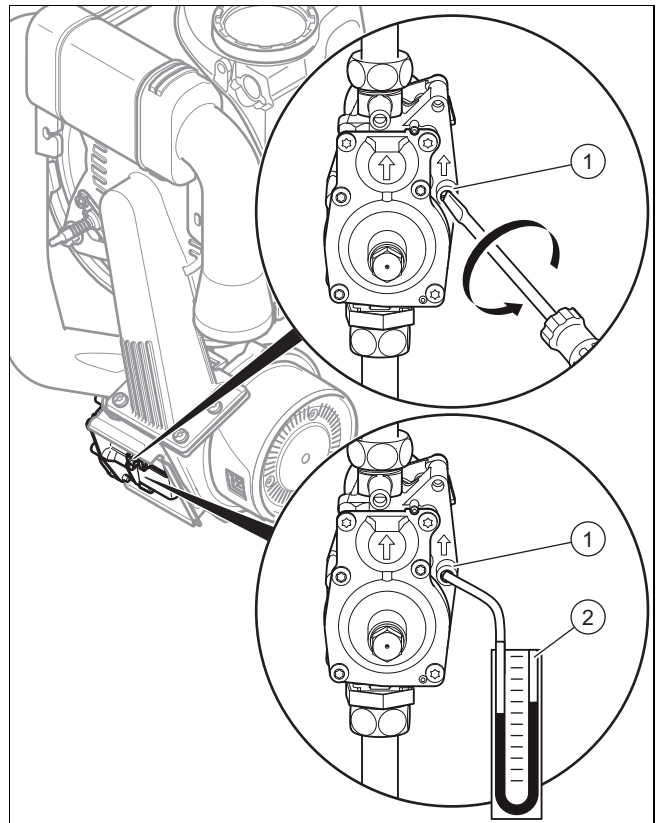
7.14 Warmwassersystem befüllen und entlüften

1. Öffnen Sie das Kaltwasser-Absperrventil am Produkt.
2. Füllen Sie das Warmwassersystem, indem Sie alle Warmwasserzapfventile öffnen, bis Wasser austritt.
3. Schließen Sie die Warmwasserhähne, wenn die entsprechende Ausflussmenge erreicht ist.

7.15 Gaseinstellungen prüfen und anpassen

7.15.1 Gasanschlussdruck prüfen (Gasfließdruck)

1. Schließen Sie den Gasabsperrhahn.



2. Lösen Sie mit einem Schraubendreher die Dichtschraube am Messanschluss (1) (Schraube unten) der Gasarmatur.
3. Schließen Sie ein Manometer (2) am Messnippel (1) an.
4. Öffnen Sie den Gasabsperrhahn.
5. Nehmen Sie das Produkt mit dem Prüfprogramm **P.01** in Betrieb.
6. Messen Sie den Gasanschlussdruck gegen den Atmosphärendruck.

Gültigkeit: Deutschland ODER Belgien ODER Österreich

- Zulässiger Gasanschlussdruck bei Erdgasbetrieb E: 1,7 ... 2,5 kPa

Gültigkeit: Belgien

- Zulässiger Gasanschlussdruck bei Erdgasbetrieb LL: 2,0 ... 3,0 kPa

Gültigkeit: Deutschland

- Zulässiger Gasanschlussdruck bei Erdgasbetrieb LL: 1,8 ... 2,5 kPa

Gültigkeit: Belgien

- Zulässiger Gasanschlussdruck bei Flüssiggasbetrieb P: 2,5 ... 4,5 kPa

Gültigkeit: Österreich ODER Deutschland

- Zulässiger Gasanschlussdruck bei Flüssiggasbetrieb P: 4,25 ... 5,75 kPa

7. Schalten Sie das Produkt aus.
8. Schließen Sie den Gasabsperrhahn.
9. Nehmen Sie das Manometer ab.
10. Ziehen Sie die Schraube des Messnippels (1) fest.
11. Öffnen Sie den Gasabsperrhahn.
12. Prüfen Sie den Meßnippel auf Gasdichtheit.

Bedingung: Gasanschlussdruck **nicht** im zulässigen Bereich



Vorsicht!

Risiko von Sachschäden und Betriebsstörungen durch falschen Gasanschlussdruck!

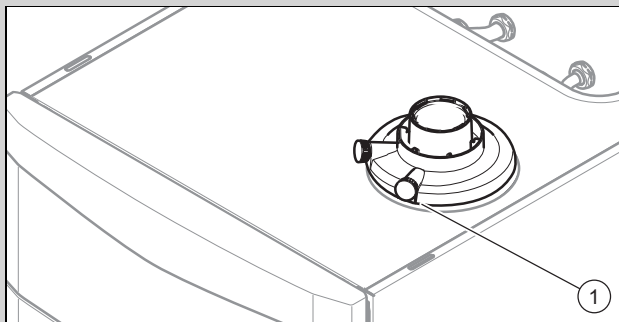
Wenn der Gasanschlussdruck außerhalb des zulässigen Bereichs liegt, dann kann dies zu Störungen im Betrieb und zu Beschädigungen des Produkts führen.

- ▶ Nehmen Sie keine Einstellungen am Produkt vor.
- ▶ Nehmen Sie das Produkt nicht in Betrieb.

- ▶ Wenn Sie den Fehler nicht beheben können, dann verständigen Sie das Gasversorgungsunternehmen.
- ▶ Schließen Sie den Gasabsperrhahn.

7.15.2 CO₂-Gehalt prüfen und ggf. einstellen (Luftzahleinstellung)

Gültigkeit: außer Belgien

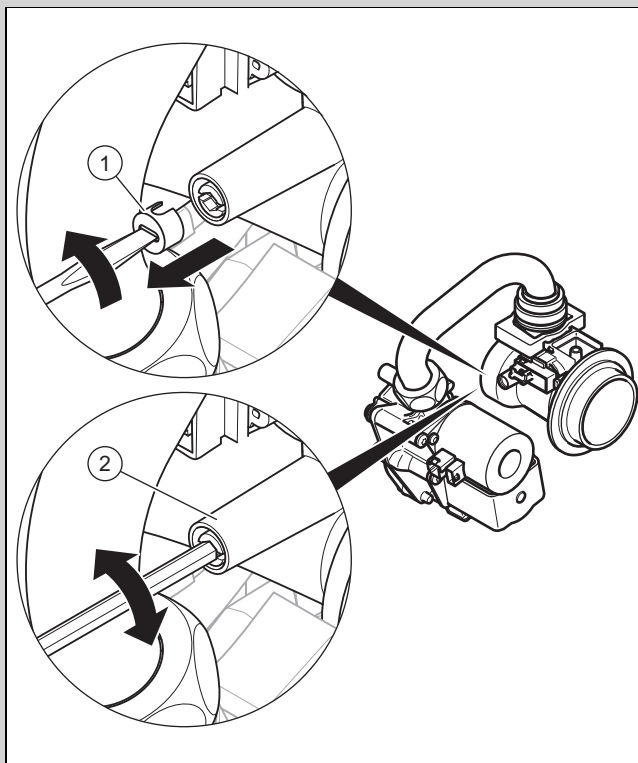


- ▶ Nehmen Sie das Produkt mit dem Prüfprogramm **P.01** in Betrieb.
- ▶ Warten Sie mindestens 5 Minuten, bis das Produkt Betriebstemperatur erreicht hat.
- ▶ Messen Sie den CO₂-Gehalt am Abgasmessstutzen (1).

1. Vergleichen Sie den Messwert mit dem entsprechenden Wert in der Tabelle.
Werksseitige Gaseinstellwerte (→ Seite 56)

Bedingung: Einstellung des CO₂-Gehalts erforderlich

- ▶ Demontieren Sie die Frontverkleidung.



- ▶ Durchstoßen Sie die Abdeckkappe (1) mit einem kleinen Schlitzschraubendreher an der Markierung und schrauben Sie sie heraus.
- ▶ Stellen Sie den CO₂-Gehalt (Wert mit abgenommener Frontverkleidung) ein, indem Sie die Schraube (2) drehen.



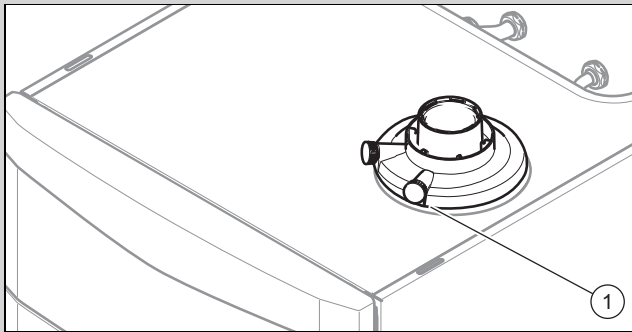
Hinweis

Drehung nach links: höherer CO₂-Gehalt
Drehung nach rechts: geringerer CO₂-Gehalt

- ▶ Nur für Erdgas: Verstellen Sie den Wert schrittweise mit jeweils 1 Umdrehung und warten Sie nach jeder Verstellung ca. 1 Minute, bis sich der Wert stabilisiert.
- ▶ Nur für Flüssiggas: Verstellen Sie den Wert schrittweise mit kleinen Schritten von jeweils 1/2 Umdrehung und warten Sie nach jeder Verstellung ca. 1 Minute, bis sich der Wert stabilisiert.
- ▶ Sperren Sie nach Beendigung der Einstellung das Prüfprogramm.
- ▶ Wenn eine Einstellung im vorgegebenen Einstellbereich nicht möglich ist, dann dürfen Sie das Produkt nicht in Betrieb nehmen.
- ▶ Benachrichtigen Sie in diesem Fall den Werkskundendienst.
- ▶ Schrauben Sie die Abdeckkappe wieder herein.
- ▶ Bringen Sie die Frontverkleidung wieder an.

7.15.3 CO₂-Gehalt prüfen und ggf. einstellen (LuftzahlEinstellung)

Gültigkeit: Belgien



1. Nehmen Sie das Produkt mit dem Prüfprogramm **P.01** in Betrieb.
2. Warten Sie mindestens 5 Minuten, bis das Produkt Betriebstemperatur erreicht hat.
3. Messen Sie den CO₂-Gehalt am Abgasmessstutzen **(1)**.
4. Wenn die Messwerte nicht im vorgegebenen Bereich liegen, dann dürfen Sie das Produkt nicht in Betrieb nehmen.
5. Benachrichtigen Sie in diesem Fall den Werkskundendienst.
6. Vergleichen Sie den Messwert mit dem entsprechenden Wert in der Tabelle.
Werksseitige Gaseinstellwerte (→ Seite 56)

7.16 Dichtheit prüfen

- ▶ Prüfen Sie die Gasleitung, den Heizkreis und den Warmwasserkreis auf Dichtheit.
- ▶ Prüfen Sie die Luft-Abgas-Führung auf einwandfreie Installation.

Bedingung: Raumluftunabhängiger Betrieb

- ▶ Prüfen Sie, ob die Unterdruckkammer dicht geschlossen ist.

7.16.1 Heizbetrieb prüfen

1. Stellen Sie sicher, dass eine Wärmeanforderung vorliegt.
 - z.B. über ein Einstellungen am Systemregler oder Abkühlen des Pufferspeichers.



Hinweis

Alternativ können Sie über die Servicesoftware eine Vorlauf-Sollwertvorgabe machen.

2. Rufen Sie den **Live Monitor** auf.
 - **Menü** → **Live Monitor**
 - ◁ Wenn das Produkt korrekt arbeitet, dann erscheint im Display **S.04**.

7.16.2 Warmwasserbereitung prüfen

1. Drehen Sie einen Warmwasserhahn ganz auf.
2. Rufen Sie den **Live Monitor** auf.
 - **Menü** → **Live Monitor**
 - ◁ Wenn die Warmwasserbereitung ordnungsgemäß funktioniert, erscheint nach einigen Minuten die Anzeige **S.24** im Display.

8 Anpassung an die Heizungsanlage

Um die wichtigsten Anlagenparameter noch einmal einzustellen, nutzen Sie den Menüpunkt **Gerätekonfiguration**.

Menü → **Fachhandwerkerebene** → **Gerätekonfiguration**

Oder starten Sie manuell noch einmal den Installationsassistenten.

Menü → **Fachhandwerkerebene** → **Start Ins.assistent**

8.1 Diagnosecodes aufrufen

Einstellmöglichkeiten für komplexere Anlagen finden Sie im **Diagnosemenü**.

Menü → **Fachhandwerkerebene** → **Diagnosemenü**

Diagnosecodes – Übersicht (→ Seite 47)

Mit Hilfe der Parameter, die in der Übersicht Diagnosecodes als einstellbar gekennzeichnet sind, können Sie das Produkt an die Heizungsanlage und die Bedürfnisse des Kunden anpassen.

- ▶ Um den Diagnosecode zu wechseln, drücken Sie oder .
- ▶ Um den Parameter für eine Änderung auszuwählen, drücken Sie (**Auswahl**).
- ▶ Um die aktuelle Einstellung zu ändern, drücken Sie oder .
- ▶ Bestätigen Sie mit (**Ok**).

8.2 Maximale Heizleistung einstellen

Die maximale Heizleistung des Produkts ist werkseitig auf **auto** eingestellt. Wenn Sie dennoch eine feste maximale Heizleistung einstellen möchten, können Sie unter **D.000** einen Wert definieren, der der Produktleistung in kW entspricht.



Hinweis

Wenn eine Gasumstellung auf Flüssiggas durchgeführt wurde, ist die maximale Heizleistung höher als im Display angegeben. Die korrekten Werte entnehmen Sie den Technischen Daten.

8.3 Pumpennachlaufzeit und Pumpenbetriebsart einstellen

Unter **D.001** können Sie die Pumpennachlaufzeit einstellen (Werkseinstellung 5 Min.).

Über den Diagnosecode **D.018** können Sie die Pumpenbetriebsarten **Eco** oder **Komfort** einstellen.

Bei **Komfort** wird die interne Pumpe eingeschaltet, wenn die Heizungsvorlauftemperatur nicht auf **Heizung aus** steht (→ Betriebsanleitung) und die Wärmeanforderung über einen externen Regler freigeschaltet ist.

Eco (Werkseinstellung) ist sinnvoll, um bei sehr geringem Wärmebedarf und großen Temperaturunterschieden zwischen Sollwert Warmwasserbereitung und Sollwert Heizbetrieb die Restwärme nach einer Warmwasserbereitung abzuführen. Hierdurch vermeiden Sie, dass die Wohnräume unterversorgt sind. Bei vorliegendem Wärmebedarf wird die Pumpe nach Ablauf der Nachlaufzeit alle 25 Minuten für 5 Minuten eingeschaltet.

8.4 Maximale Vorlauftemperatur einstellen

Über den Diagnosecode **D.071** können Sie die maximale Vorlauftemperatur für den Heizbetrieb einstellen (Werkseinstellung 75 °C).

8.5 Rücklauftemperatur-Regelung einstellen

Bei Anschluss des Produkts an eine Fußbodenheizung kann die Temperaturregelung über den Diagnosecode **D.017** von Vorlauftemperatur-Regelung (Werkseinstellung) auf Rücklauftemperatur-Regelung umgestellt werden.

8.6 Brennersperrzeit

8.6.1 Brennersperrzeit einstellen

Um ein häufiges Ein- und Ausschalten des Brenners und damit Energieverluste zu vermeiden, wird nach jedem Abschalten des Brenners für eine bestimmte Zeit eine elektronische Wiedereinschaltsperrzeit aktiviert. Sie können die Brennersperrzeit den Verhältnissen der Heizungsanlage anpassen. Die Brennersperrzeit ist nur für den Heizbetrieb aktiv. Ein Warmwasserbetrieb während einer laufenden Brennersperrzeit beeinflusst das Zeitglied nicht. Über den Diagnosecode **D.002** können Sie die maximale Brennersperrzeit einstellen (Werkseinstellung: 20 min). Die wirksamen Brennersperrzeiten in Abhängigkeit von der Vorlauf-Solltemperatur und der maximal eingestellten Brennersperrzeit entnehmen Sie folgender Tabelle:

T _{Vor} (Soll) [°C]	Eingestellte maximale Brennersperrzeit [min]						
	1	5	10	15	20	25	30
30	2,0	4,0	8,5	12,5	16,5	20,5	25,0
35	2,0	4,0	7,5	11,0	15,0	18,5	22,0
40	2,0	3,5	6,5	10,0	13,0	16,5	19,5
45	2,0	3,0	6,0	8,5	11,5	14,0	17,0
50	2,0	3,0	5,0	7,5	9,5	12,0	14,0
55	2,0	2,5	4,5	6,0	8,0	10,0	11,5
60	2,0	2,0	3,5	5,0	6,0	7,5	9,0
65	2,0	1,5	2,5	3,5	4,5	5,5	6,5
70	2,0	1,5	2,0	2,5	2,5	3,0	3,5
75	2,0	1,0	1,0	1,0	1,0	1,0	1,0

T _{Vor} (Soll) [°C]	Eingestellte maximale Brennersperrzeit [min]					
	35	40	45	50	55	60
30	29,0	33,0	37,0	41,0	45,0	49,5
35	25,5	29,5	33,0	36,5	40,5	44,0
40	22,5	26,0	29,0	32,0	35,5	38,5
45	19,5	22,5	25,0	27,5	30,5	33,0
50	16,5	18,5	21,0	23,5	25,5	28,0
55	13,5	15,0	17,0	19,0	20,5	22,5
60	10,5	11,5	13,0	14,5	15,5	17,0
65	7,0	8,0	9,0	10,0	11,0	11,5
70	4,0	4,5	5,0	5,5	6,0	6,5
75	1,0	1,0	1,0	1,0	1,0	1,0



Hinweis

Die verbleibende Brennersperrzeit nach einer Regelabschaltung im Heizbetrieb können Sie über den Diagnosecode **D.067** abrufen.

8.6.2 Verbleibende Brennersperrzeit zurücksetzen

Möglichkeit 1

Menü → Reset Sperrzeit

Im Display erscheint die aktuelle Brennersperrzeit.

- ▶ Bestätigen Sie die Rücksetzung der Brennersperrzeit mit (**Auswahl**).

Möglichkeit 2

- ▶ Drücken Sie die Entstörtaste.

8.7 Wartungsintervall einstellen

Wenn Sie das Wartungsintervall einstellen, dann erscheint nach einer einstellbaren Anzahl von Brennerbetriebsstunden die Meldung im Display, dass das Produkt gewartet werden muss, zusammen mit dem Wartungssymbol . Das Display von eBUS-Reglern zeigt die Information **Wartung MAIN**.

- ▶ Stellen Sie die Betriebsstunden bis zur nächsten Wartung über den Diagnosecode **D.084** ein. Richtwerte entnehmen Sie der nachfolgenden Tabelle.

Wärmebedarf	Anzahl Personen	Brennerbetriebsstunden bis zur nächsten Inspektion/Wartung (in Abhängigkeit vom Anlagentyp)
5,0 kW	1 - 2	1.050 h
	2 - 3	1.150 h
10,0 kW	1 - 2	1.500 h
	2 - 3	1.600 h
15,0 kW	2 - 3	1.800 h
	3 - 4	1.900 h
20,0 kW	3 - 4	2.600 h
	4 - 5	2.700 h
25,0 kW	3 - 4	2.800 h
	4 - 6	2.900 h
> 27,0 kW	3 - 4	3.000 h
	4 - 6	3.000 h

Die angegebenen Werte entsprechen einer durchschnittlichen Betriebszeit von einem Jahr.

Wenn Sie keinen Zahlenwert, sondern das Symbol „-“ einstellen, dann ist die Funktion **Wartungsanzeige** nicht aktiv.



Hinweis

Nach Ablauf der eingestellten Betriebsstunden müssen Sie das Wartungsintervall erneut einstellen.

8.8 Pumpenleistung einstellen

Gültigkeit: Deutschland

Das Produkt ist mit einer drehzahlregulierten Hocheffizienzpumpe ausgestattet, die sich selbsttätig an die hydraulischen Verhältnisse der Heizungsanlage anpasst.

Wenn es erforderlich ist, dann können Sie die Pumpenleistung manuell in fünf wählbaren Stufen bezogen auf die maximal mögliche Leistung fest einstellen. Die Drehzahlregelung schalten Sie damit aus.

Die Betriebsart der Pumpe ist nach gültiger EnEV werkseitig auf „auto“ eingestellt.

- Um die Pumpenleistung umzustellen, ändern Sie **D.014** auf den gewünschten Wert.



Hinweis

Wenn Sie in der Heizungsanlage eine hydraulische Weiche installiert haben, dann empfehlen wir, die Drehzahlregelung auszuschalten und die Pumpenleistung auf einen festen Wert einzustellen.

Gültigkeit: Österreich ODER Belgien

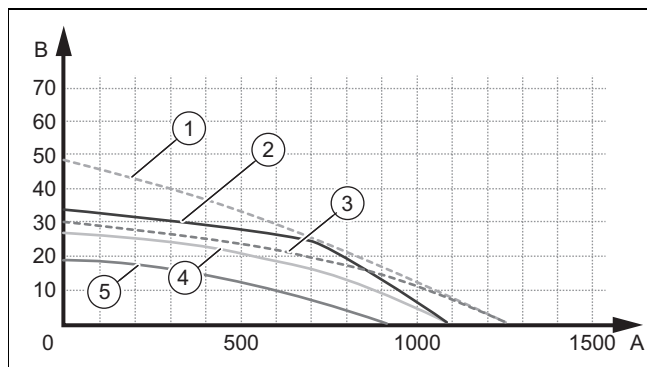
Das Produkt ist mit einer drehzahlregulierten Hocheffizienzpumpe ausgestattet, die sich selbsttätig an die hydraulischen Verhältnisse der Heizungsanlage anpasst.

Wenn es erforderlich ist, dann können Sie die Pumpenleistung manuell in fünf wählbaren Stufen bezogen auf die maximal mögliche Leistung fest einstellen. Die Drehzahlregelung schalten Sie damit aus.

- Um die Pumpenleistung umzustellen, ändern Sie **D.014** auf den gewünschten Wert.

8.8.1 Restförderhöhe, Pumpe

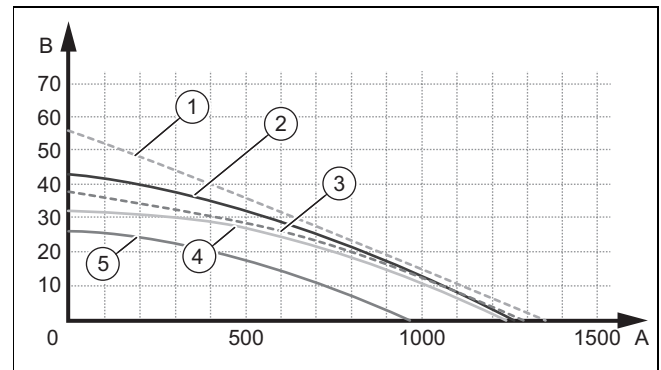
8.8.1.1 Kennlinie der Pumpe für 20 kW



- | | |
|--|--|
| 1 Bypass geschlossen / Vmax / Code d14=8 (Boost) | 3 Bypass in Werkseinstellung / Vmax / Code d14=8 (Boost) |
| 2 Bypass geschlossen / Vmax / Code d14=0 | |

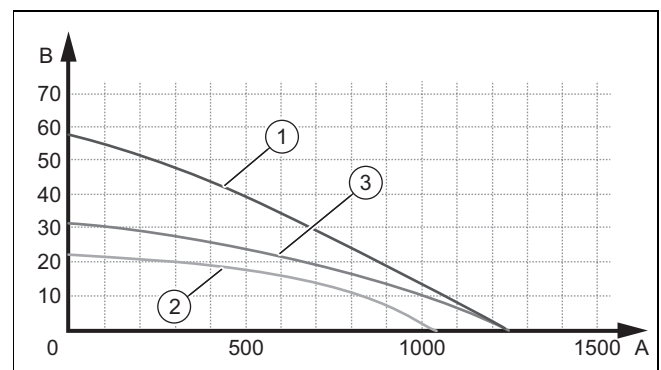
- | | |
|--|--------------------------------|
| 4 Bypass in Werkseinstellung / Vmax / Code d14=0 | A Durchsatz im Kreislauf (l/h) |
| 5 Bypass offen / Vmin / Code d14=0 | B Verfügbarer Druck (kPa) |

8.8.1.2 Pumpenkennlinie für 25 kW



- | | |
|--|--|
| 1 Bypass geschlossen / Vmax / Code d14=8 (Boost) | 4 Bypass in Werkseinstellung / Vmax / Code d14=0 |
| 2 Bypass geschlossen / Vmax / Code d14=0 | 5 Bypass offen / Vmin / Code d14=0 |
| 3 Bypass in Werkseinstellung / Vmax / Code d14=8 (Boost) | A Durchsatz im Kreislauf (l/h) |
| | B Verfügbarer Druck (kPa) |

8.8.1.3 Pumpenkennlinie für 30 kW

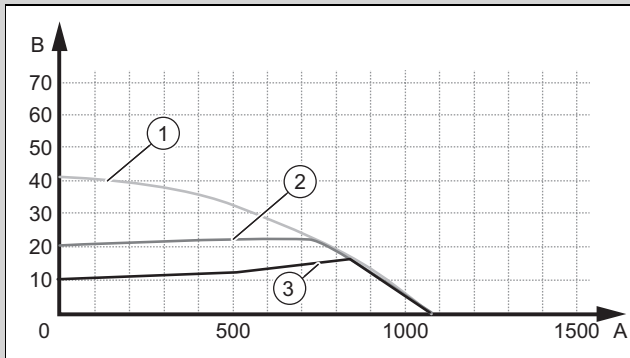


- | | |
|--|--|
| 1 Bypass geschlossen / Vmax / Code d14=0 | 3 Werkseinstellung / Vmax / Code d14=0 |
| 2 Bypass offen / Vmin / Code d14=0 | A Durchsatz im Kreislauf (l/h) |
| | B Verfügbarer Druck (kPa) |

8.8.2 Pumpenleistung für Förderprogramme einstellen

Gültigkeit: Deutschland

Kennlinie für proKlima (14 und 20 kW)



- | | | | |
|---|---------------------------------|---|------------------------------|
| 1 | Bypass-Stopfen d14=6 / d122=400 | A | Durchsatz im Kreislauf (l/h) |
| 2 | Bypass-Stopfen d14=6 / d122=200 | B | Verfügbarer Druck (kPa) |
| 3 | Bypass-Stopfen d14=6 / d122=100 | | |

Bei einer Installation für das Label proKlima oder KfW müssen Änderungen vorgenommen werden.

Einstellung für proKlima

- ▶ Entfernen Sie den Bypass und ersetzen Sie ihn durch den mitgelieferten Stopfen.
- ▶ Stellen Sie **D.014** auf 6 (= auto (Δp Limit)).
- ▶ Justieren Sie gegebenenfalls **D.122** (standardmäßig auf 200 mbar eingestellt).
 - ◁ Die hydraulische Druckdifferenz zum Heizungssystem wird auf den eingestellten Wert limitiert (siehe Diagramm).



Hinweis

Bei Inbetriebnahme des Produkts bzw. nach Einschalten der Stromversorgung wird diese Pumpeneinstellung erst nach dem ersten Brennerlauf wirksam.

Einstellung für KfW

- ▶ Stellen Sie **D.014** auf 7 (= fest (Δp Limit)).
- Bedingung:** Die Hydraulik des Heizungssystem bzw. das Heizungssystem ist für einen solchen Pumpenbetrieb geeignet.
- Die Pumpe wird nur auf dieser Pumpenstufe betrieben. Die hydraulische Leistung der Pumpe zur Übertragung der Wärmeleistung ist eingeschränkt.
 - ◁ Die Pumpe wird auf einer kleineren Pumpenstufe mit maximaler Förderhöhe von 200 mbar fest eingestellt.



Hinweis

Wenn das Heizungssystem für diesen Pumpenbetrieb nicht geeignet ist, dann kann es zu Unterversorgungen bzw. Schutzabschaltungen des Produkts kommen.

- ▶ Stellen Sie sicher, dass zur Übertragung der Wärmeleistung ein Mindestumlauf an Heizwasser über das Heizungssystem gewährleistet ist.



Hinweis

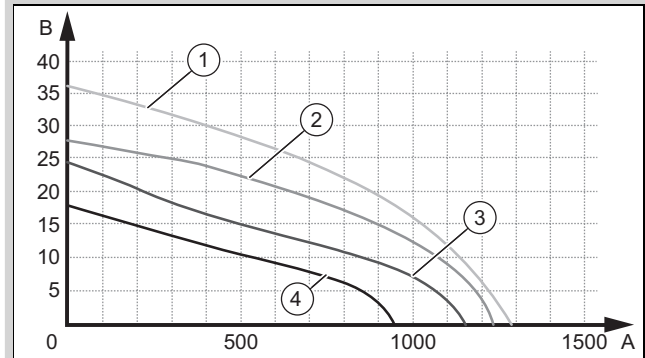
Das Überströmventil bleibt außer Funktion, da die Pumpenstufe nicht ausreicht, um es (bei unveränderter Werkseinstellung) zu öffnen.



Hinweis

Wenn die Pumpenbetriebsart „Pumpendrehzahl Sollwert = fest (Δp Limit)“ gewählt wird, dann steht automatisch nicht mehr die maximale Heizleistung des Produkts zur Verfügung. Werkseitig wird die jeweilige Nennleistung auf das hydraulische Potential dieser Pumpenstufe angepasst.

Kennlinie für proKlima (25 kW)



- | | | | |
|---|--|---|------------------------------------|
| 1 | Bypass geschlossen / Vmax / Code d14=6 | 4 | Bypass offen / Vmin / Code d14 = 6 |
| 2 | Bypass in Werkseinstellung / Vmax / Code d14=6 | A | Durchsatz im Kreislauf (l/h) |
| 3 | Bypass offen / Vmax / Code d14=6 | B | Verfügbarer Druck (kPa) |

Bei einer Installation für das Label proKlima oder KfW müssen Änderungen vorgenommen werden.

Einstellung für proKlima



Hinweis

Der Bypass darf bei Geräten mit 25 kW nicht durch den proKlima-Stopfen ersetzt werden.

- ▶ Stellen Sie **D.014** auf 6 (= auto (Δp Limit)).
- ▶ Stellen Sie **D.122** auf 200 oder einen kleineren Wert (= maximale hydraulische Druckdifferenz \leq 200 mbar).
 - ◁ Die hydraulische Druckdifferenz zum Heizungssystem wird auf den eingestellten Wert limitiert (siehe Diagramm).



Hinweis

Bei Inbetriebnahme des Produkts bzw. nach Einschalten der Stromversorgung wird diese Pumpeneinstellung erst nach dem ersten Brennerlauf wirksam.

Einstellung für KfW

- ▶ Stellen Sie **D.014** auf 7 (= fest (Δp Limit)).

Bedingung: Die Hydraulik des Heizungssystem bzw. das Heizungssystem ist für einen solchen Pumpenbetrieb geeignet.

- Die Pumpe wird nur auf dieser Pumpenstufe betrieben. Die hydraulische Leistung der Pumpe zur Übertragung der Wärmeleistung ist eingeschränkt.
- ◁ Die Pumpe wird auf einer kleineren Pumpenstufe mit maximaler Förderhöhe von 200 mbar fest eingestellt.



Hinweis

Wenn das Heizungssystem für diesen Pumpenbetrieb nicht geeignet ist, dann kann es zu Unterversorgungen bzw. Schutzabschaltungen des Produkts kommen.

- ▶ Stellen Sie sicher, dass zur Übertragung der Wärmeleistung ein Mindestumlauf an Heizwasser über das Heizungssystem gewährleistet ist.



Hinweis

Das Überströmventil bleibt außer Funktion, da die Pumpenstufe nicht ausreicht, um es (bei unveränderter Werkseinstellung) zu öffnen.



Hinweis

Wenn die Pumpenbetriebsart „Pumpendrehzahl Sollwert = fest (Δp Limit)“ gewählt wird, dann steht automatisch nicht mehr die maximale Heizleistung des Produkts zur Verfügung. Werkseitig wird die jeweilige Nennleistung auf das hydraulische Potential dieser Pumpenstufe angepasst.

8.8.3 Überströmventil einstellen

Gültigkeit: Belgien ODER Österreich

Der Druck ist in einem Bereich zwischen 17 kPa (0,17 bar) und 35 kPa (0,35 bar) einstellbar. Der voreingestellte Wert liegt bei ca. 30 kPa (0,30 bar) (Mittelstellung).

Mit jeder Umdrehung der Einstellschraube ändert sich der Druck um ca. 1 kPa (0,01 bar). Durch Rechtsdrehen steigt der Druck und durch Linksdrehen sinkt er.

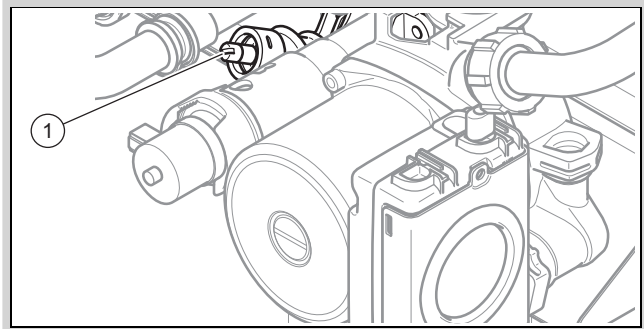


Vorsicht!
Gefahr von Sachschäden durch falsche Einstellung der Hocheffizienzpumpe

Wenn der Druck am Überströmventil erhöht wird (Rechtsdrehen), dann kann es bei einer eingestellten Pumpenleistung von weniger als 100 % zu einem fehlerhaften Betrieb kommen.

- ▶ Stellen Sie in diesem Fall die Pumpenleistung über den Diagnosecode **D.014** auf **5** (100 %).

- ▶ Demontieren Sie die Frontverkleidung. (→ Seite 13)



- ▶ Stellen Sie den Druck an der Einstellschraube **(1)** ein.

Stellung der Einstellschraube	Druck	Bemerkung/Anwendung
Rechtsanschlag (ganz nach unten gedreht)	35 kPa (0,35 bar)	Wenn die Radiatoren bei Werkseinstellung nicht ausreichend warm werden. In diesem Fall müssen Sie die Pumpe auf max. Stufe stellen.
Mittelstellung (5 Umdrehungen nach links)	30 kPa (0,30 bar)	Werkseinstellung
Aus der Mittelstellung weitere 5 Umdrehungen nach links	17 kPa (0,17 bar)	Wenn Geräusche an Radiatoren oder Radiatorventilen auftreten

- ▶ Montieren Sie die Frontverkleidung.

8.8.4 Überströmventil einstellen

Gültigkeit: Deutschland

Der Druck ist in einem Bereich zwischen 17 kPa (0,17 bar) und 35 kPa (0,35 bar) einstellbar. Der voreingestellte Wert liegt bei ca. 30 kPa (0,30 bar) (Mittelstellung).

Mit jeder Umdrehung der Einstellschraube ändert sich der Druck um ca. 1 kPa (0,01 bar). Durch Rechtsdrehen steigt der Druck und durch Linksdrehen sinkt er.

Bei Geräten mit 25 kW

Bei Einstellung der Pumpenbetriebsart **D.014** „Pumpendrehzahl Sollwert = auto (Δp Limit)“ darf die Werkseinstellung nicht verändert werden.



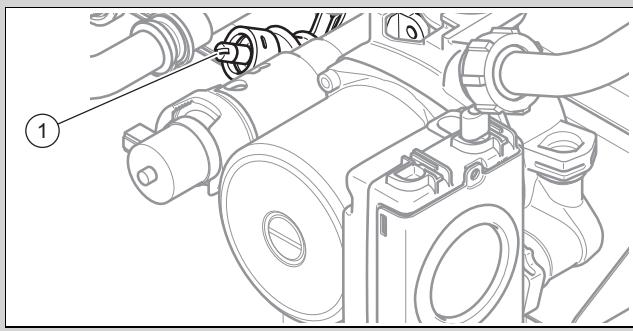
Vorsicht!

Gefahr von Sachschäden durch falsche Einstellung der Hocheffizienzpumpe

Wenn der Druck am Überströmventil erhöht wird (Rechtsdrehen), dann kann es bei einer eingestellten Pumpenleistung von weniger als 100 % zu einem fehlerhaften Betrieb kommen.

- ▶ Stellen Sie in diesem Fall die Pumpenleistung über den Diagnosecode **D.014** auf **5** (100 %).

- ▶ Demontieren Sie die Frontverkleidung. (→ Seite 13)



- ▶ Stellen Sie den Druck an der Einstellschraube (1) ein.

Stellung der Einstellschraube	Druck	Bemerkung/Anwendung
Rechtsanschlag (ganz nach unten gedreht)	35 kPa (0,35 bar)	Wenn die Radiatoren bei Werkseinstellung nicht ausreichend warm werden. In diesem Fall müssen Sie die Pumpe auf max. Stufe stellen.
Mittelstellung (5 Umdrehungen nach links)	30 kPa (0,30 bar)	Werkseinstellung
Aus der Mittelstellung weitere 5 Umdrehungen nach links	17 kPa (0,17 bar)	Wenn Geräusche an Radiatoren oder Radiatorventilen auftreten

- ▶ Montieren Sie die Frontverkleidung.

8.9 Warmwassertemperatur einstellen

- ▶ Beachten Sie die geltenden Vorgaben zur Legionellenprophylaxe.

8.10 Wasser entkalken

Mit steigender Wassertemperatur steigt die Wahrscheinlichkeit des Kalkausfalls.

- ▶ Entkalken Sie bei Bedarf das Wasser.

8.11 Produkt an Betreiber übergeben

1. Kleben Sie nach Beendigung der Installation den beiliegenden Aufkleber 835593 in der Sprache des Benutzers auf die Produktfront.
2. Erklären Sie dem Betreiber Lage und Funktion der Sicherheitseinrichtungen.
3. Unterrichten Sie den Betreiber über die Handhabung des Produkts. Beantworten Sie all seine Fragen. Weisen Sie insb. auf die Sicherheitshinweise hin, die der Betreiber beachten muss.
4. Informieren Sie den Betreiber darüber, dass er das Produkt gemäß vorgegebener Intervalle warten lassen muss.
5. Übergeben Sie dem Betreiber alle Anleitungen und Produktpapiere zur Aufbewahrung.
6. Unterrichten Sie den Betreiber über getroffene Maßnahmen zur Verbrennungsluftversorgung und Abgasführung und weisen Sie ihn darauf hin, dass er nichts verändern darf.



Gefahr! **Lebensgefahr durch Legionellen!**

Legionellen entwickeln sich bei Temperaturen unter 60 °C.

- ▶ Sorgen Sie dafür, dass der Betreiber alle Maßnahmen zum Legionellenschutz kennt, um die geltenden Vorgaben zur Legionellenprophylaxe zu erfüllen.

7. Informieren Sie den Betreiber darüber, dass die Vorgaben für das Warmwasser gelten.

9 Inspektion und Wartung

- ▶ Nehmen Sie alle Inspektions- und Wartungsarbeiten in der Reihenfolge gemäß Tabelle Übersicht Inspektions- und Wartungsarbeiten vor (→ Anhang).

9.1 Inspektions- und Wartungsintervalle einhalten

Sachgemäße, regelmäßige Inspektionen (1 × jährlich) und Wartungen (abhängig vom Ergebnis der Inspektion, jedoch mindestens einmal alle 2 Jahre) sowie die ausschließliche Verwendung von Originalersatzteilen sind für einen störungsfreien Betrieb und eine hohe Lebensdauer des Produkts von ausschlaggebender Bedeutung.

Wir empfehlen Ihnen den Abschluss eines Inspektions- oder Wartungsvertrages.

Inspektion

Die Inspektion dient dazu, den Ist-Zustand am Produkt festzustellen und mit dem Soll-Zustand zu vergleichen. Dies geschieht durch Messen, Prüfen, Beobachten.

Wartung

Die Wartung ist erforderlich, um gegebenenfalls Abweichungen des Ist-Zustandes vom Soll-Zustand zu beseitigen. Dies geschieht üblicherweise durch Reinigen, Einstellen und ggf. Austauschen einzelner, Verschleiß unterliegender Komponenten.

Erfahrungsgemäß ist es unter normalen Betriebsbedingungen nicht erforderlich, jährlich Reinigungsarbeiten z. B. am Wärmetauscher durchzuführen. Die Wartungsintervalle und der Umfang der Wartungsintervalle werden vom spezialisierten Installateur je nach den Gegebenheiten bei der Inspektion bestimmt. Es ist dennoch erforderlich, mindestens alle 2 Jahre eine Wartung durchzuführen.

9.2 Ersatzteile beschaffen

Die Originalbauteile des Produkts sind im Zuge der Konformitätsprüfung durch den Hersteller mitzertifiziert worden. Wenn Sie bei der Wartung oder Reparatur andere, nicht zertifizierte bzw. nicht zugelassene Teile verwenden, dann kann das dazu führen, dass das Produkt den geltenden Normen nicht mehr entspricht und dadurch die Konformität des Produkt erlischt.

Wir empfehlen dringend die Verwendung von Originalersatzteilen des Herstellers, da damit ein störungsfreier und sicherer Betrieb des Produkts gewährleistet ist. Um Informationen über die verfügbaren Originalersatzteile zu erhalten, wenden Sie sich an die Kontaktadresse, die auf der Rückseite der vorliegenden Anleitung angegeben ist.

- ▶ Wenn Sie bei Wartung oder Reparatur Ersatzteile benötigen, dann verwenden Sie ausschließlich für das Produkt zugelassene Ersatzteile.

9.3 Funktionsmenü nutzen

Mit dem Funktionsmenü können Sie einzelne Komponenten der Heizungsanlage ansteuern und testen.

Menü → Fachhandwerkerebene → Testprogramme → Funktionsmenü

- ▶ Wählen Sie die Komponente der Heizungsanlage.
- ▶ Bestätigen Sie mit **(Auswahl)**.

Display	Testprogramm	Aktion
T.01	Interne Pumpe prüfen	Interne Pumpe ein- und ausschalten.
T.02	3-Wege-Ventil prüfen	Internes Vorrangumschaltventil in Heiz- oder Warmwasserposition fahren.
T.03	Gebälse prüfen	Gebälse ein- und ausschalten. Das Gebälse läuft mit maximaler Drehzahl.
T.05	Zirkulationspumpe prüfen	Zirkulationspumpe ein- und ausschalten.
T.06	Externe Pumpe prüfen	Externe Pumpe ein- und ausschalten.
T.08	Brenner prüfen	Das Produkt startet und geht auf Minimalbelastung. Im Display wird die Vorlauftemperatur angezeigt.

Funktionsmenü beenden

- ▶ Um das Funktionsmenü zu beenden, wählen Sie **(Abbruch)**.

9.4 Elektronik-Selbsttest durchführen

Menü → Fachhandwerkerebene → Testprogramme → Elektronik Selbsttest

Mit dem Elektronik-Selbsttest können Sie eine Vorabprüfung der Leiterplatte durchführen.

9.5 Thermo-Kompaktmodul ausbauen



Hinweis

Die Baugruppe Thermo-Kompaktmodul besteht aus fünf Hauptkomponenten:

- drehzahlgeregeltes Gebläse,
- Gasarmatur inkl. Halteblech,
- Venturi inkl. Massenstromsensor und Gasverbindungsrohr,
- Brennertür,
- Vormischbrenner.



Gefahr!

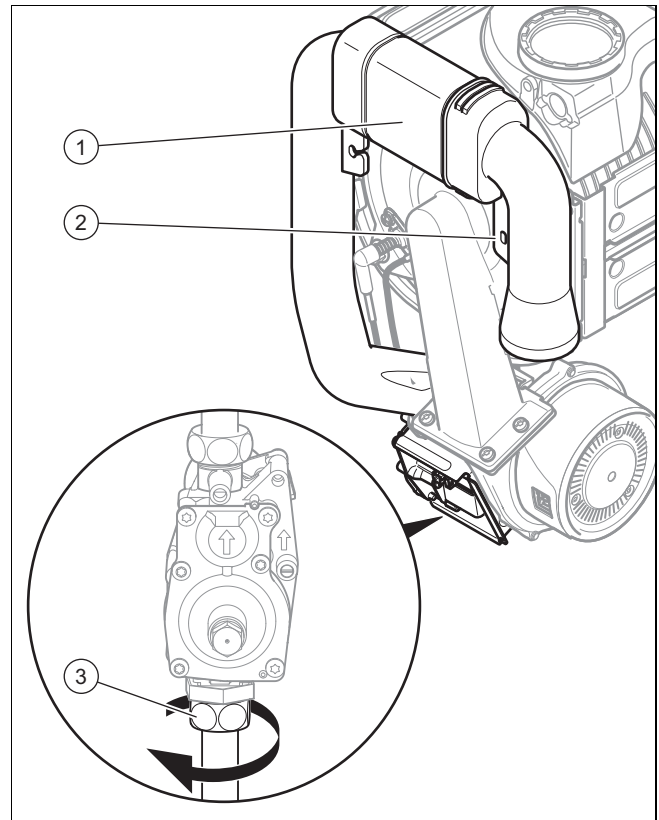
Lebensgefahr und Risiko von Sachschäden durch heiße Abgase!

Dichtung, Wärmedämmung und selbstsichernde Muttern am Brennerflansch dürfen nicht beschädigt sein. Andernfalls können heiße Abgase austreten und zu Verletzungen und Sachschäden führen.

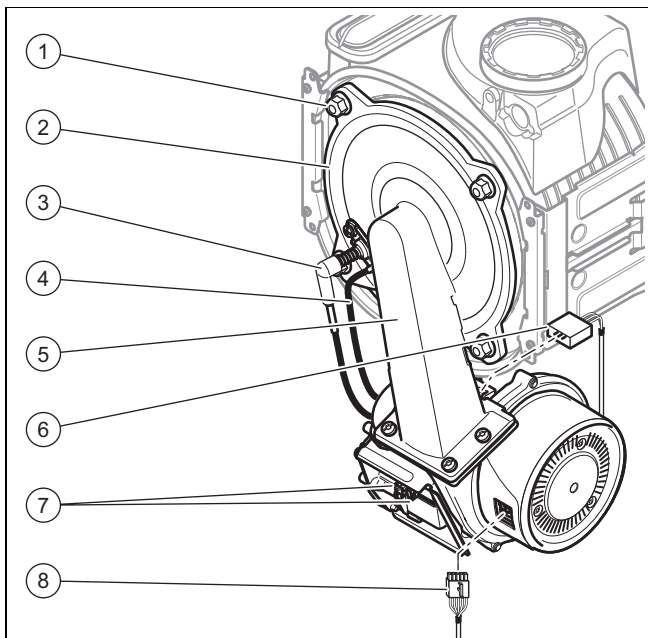
- ▶ Erneuern Sie nach jedem Öffnen des Brennerflansches die Dichtung.

- ▶ Erneuern Sie nach jedem Öffnen des Brennerflansches die selbstsichernden Muttern am Brennerflansch.
- ▶ Wenn die Wärmedämmung am Brennerflansch oder an der Rückwand des Wärmetauschers Anzeichen von Beschädigung zeigt, dann wechseln Sie die Wärmedämmung aus.

1. Schalten Sie das Produkt mit der Ein-/Austaste aus.
2. Schließen Sie den Gasabsperrhahn.
3. Demontieren Sie die Frontverkleidung. (→ Seite 13)
4. Klappen Sie die Elektronikbox nach vorn.
5. Demontieren Sie die Vorderwand der Unterdruckkammer. (→ Seite 14)



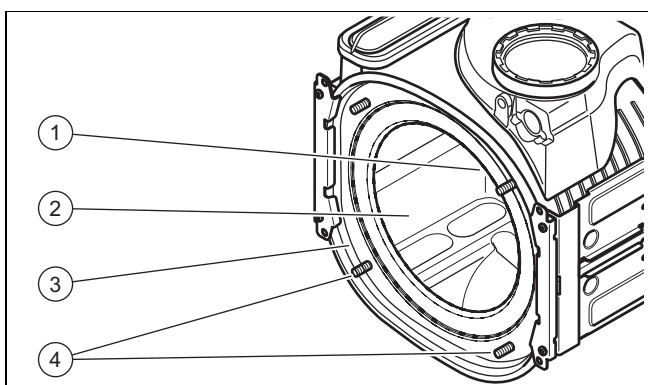
6. Lösen Sie die Befestigungsschraube **(2)** und ziehen Sie das Luftansaugrohr **(1)** vom Ansaugstutzen ab.
7. Lösen Sie die Überwurfmutter **(3)** von der Gasarmatur.



8. Ziehen Sie den Stecker des Zündkabels (3) und des Erdungskabels (4) von der Zündelektrode ab.
9. Ziehen Sie den Stecker (8) vom Gebläsemotor ab, indem Sie auf die Verriegelungsnase drücken.
10. Ziehen Sie die Stecker (7) von der Gasarmatur ab.
11. Ziehen Sie den Stecker (6) von der Venturidüse ab, indem Sie auf die Verriegelungsnase drücken.
12. Lösen Sie die vier Muttern (1).
13. Ziehen Sie die Montagegruppe des Thermo-Kompaktmoduls (2) aus dem Wärmetauscher.
14. Prüfen Sie den Brenner und den Wärmetauscher auf Beschädigungen und Verschmutzungen.
15. Wenn erforderlich, dann reinigen oder ersetzen Sie die Bauteile gemäß den folgenden Abschnitten.
16. Bauen Sie eine neue Brennertürdichtung ein.
17. Überprüfen Sie die Wärmedämmung an der Brenner-tür. Wenn Sie Anzeichen von Beschädigungen feststellen, dann tauschen Sie die Wärmedämmung aus.

9.6 Wärmetauscher reinigen

1. Schützen Sie den Schaltkasten, den Sie heruntergeklappt haben, gegen Spritzwasser.

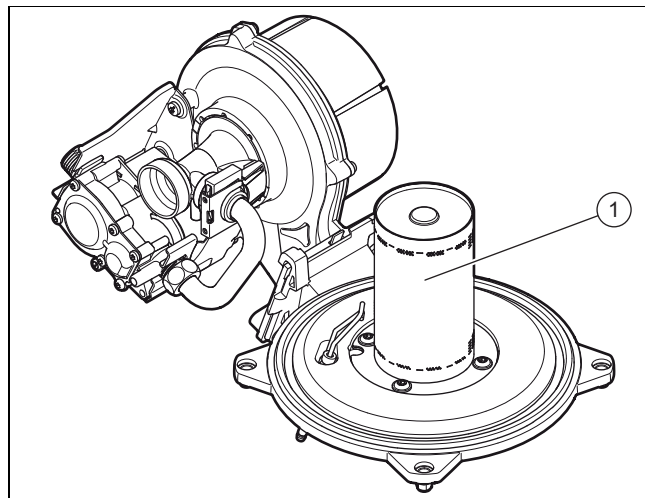


2. Die vier Muttern der Gewindestifte (4) dürfen keinesfalls gelöst oder angezogen werden.
3. Reinigen Sie die Heizspirale (2) des Wärmetauschers (3) mit Wasser oder gegebenenfalls mit Essig (maximal 5 % Säuregehalt). Lassen Sie den Essig 20 Minuten lang auf den Wärmetauscher einwirken.

4. Spülen Sie die gelösten Verschmutzungen mit einem scharfen Wasserstrahl ab oder verwenden Sie eine Kunststoffbürste. Richten Sie den Wasserstrahl nicht direkt auf die Wärmedämmung (1) an der Rückseite des Wärmetauschers.

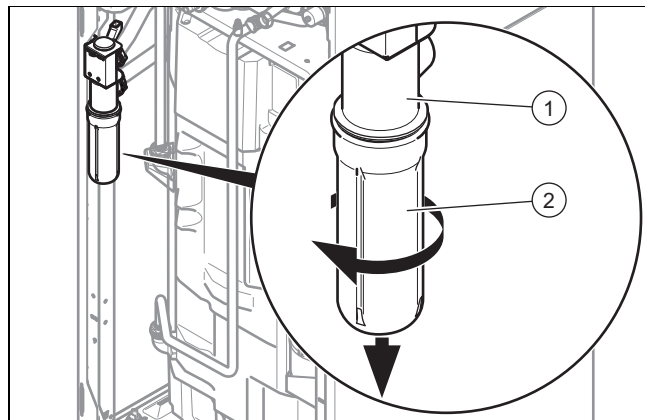
◀ Das Wasser fließt über den Kondensatsiphon aus dem Wärmetauscher ab.

9.7 Brenner prüfen



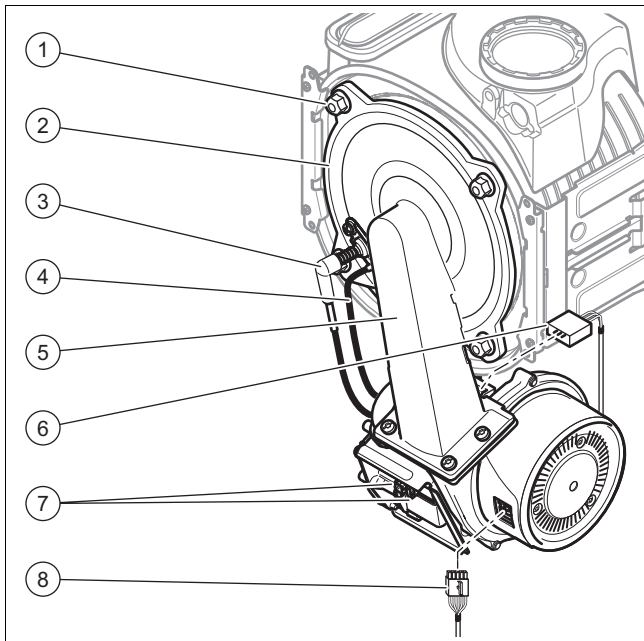
- Prüfen Sie die Oberfläche des Brenners (1) auf eventuelle Beschädigungen. Wenn Sie Beschädigungen feststellen, dann tauschen Sie den Brenner aus.

9.8 Kondensatsiphon reinigen



1. Entfernen Sie das Unterteil (2) des Siphons (1), indem Sie den Bajonetverschluss gegen den Uhrzeigersinn drehen.
2. Spülen Sie das Unterteil des Kondenswassersiphons mit Wasser aus.
3. Befüllen Sie das Unterteil bis etwa 10 mm unterhalb der Oberkante mit Wasser.
4. Schrauben Sie das Unterteil wieder an den Kondenswassersiphon.

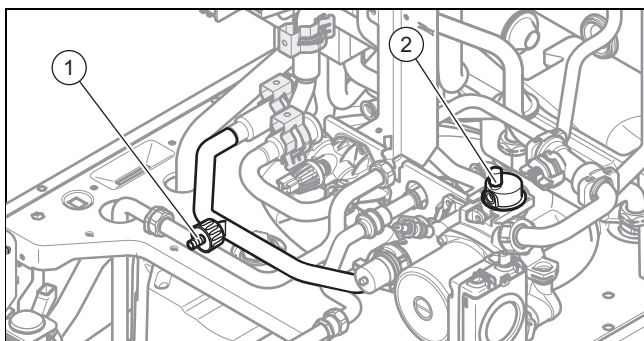
9.9 Thermo-Kompaktmodul einbauen



1. Bringen Sie das Thermo-Kompaktmodul **(5)** am Wärmetauscher an.
2. Ziehen Sie die vier neuen Muttern **(1)** über Kreuz an, bis die Brenntür **(2)** gleichmäßig an den Auflageflächen anliegt.
 - Anzugsdrehmoment: 6 Nm
3. Schließen Sie die Stecker **(3)**, **(4)**, **(6)**, **(7)** und **(8)** wieder an.
4. Schließen Sie die Gasleitung mit einer neuen Dichtung an.
5. Öffnen Sie den Gasabsperrhahn.
6. Stellen Sie sicher, dass keine Undichtigkeiten vorliegen.
7. Prüfen Sie, ob der Dichtring des Luftansaugrohrs korrekt eingesetzt ist.
8. Stecken Sie das Luftansaugrohr wieder auf den Ansaugstutzen.
9. Befestigen Sie das Luftansaugrohr mit der Halteschraube.
10. Prüfen Sie den Gasanschlussdruck (Gasfließdruck). (→ Seite 26)

9.10 Entleerung

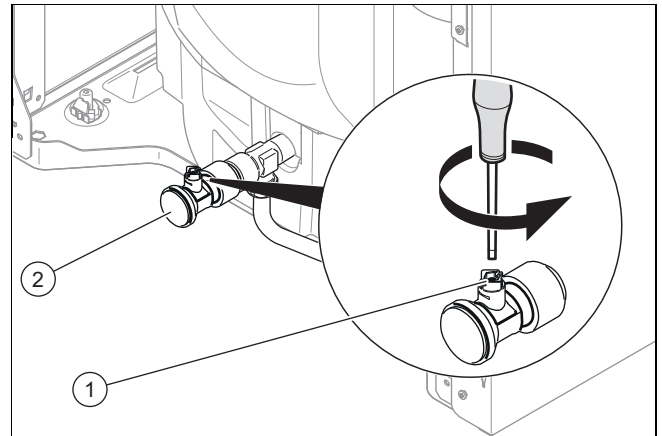
9.10.1 Gerät heizungsseitig entleeren



1. Schließen Sie die Wartungshähne im Heizungsanlauf und Heizungsrücklauf.
2. Demontieren Sie die Frontverkleidung. (→ Seite 13)
3. Versetzen Sie die Elektronikbox in die obere Stellung (→ Seite 13).

4. Schließen Sie einen Schlauch am Entleerungshahn **(1)** an und führen Sie das freie Ende des Schlauchs an eine geeignete Abflussstelle.
5. Öffnen Sie den Entleerungshahn, um den Heizungskreis des Geräts vollständig zu entleeren.
6. Öffnen Sie das Entlüftungsventil **(2)**.

9.10.2 Gerät brauchwasserseitig entleeren

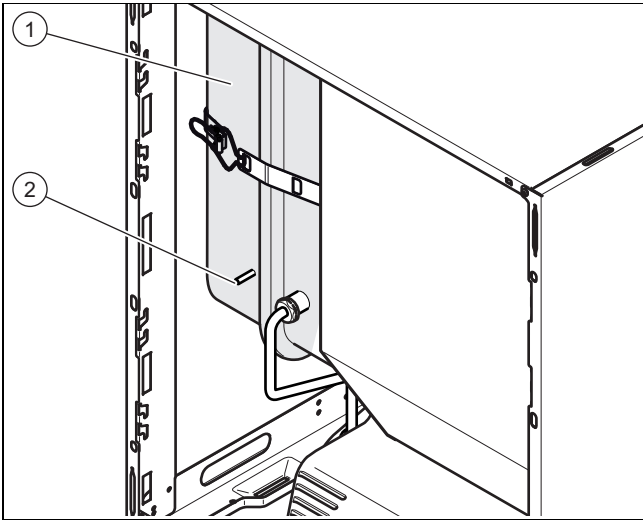


1. Schließen Sie die Trinkwasserhähne.
2. Demontieren Sie die Frontverkleidung. (→ Seite 13)
3. Schließen Sie einen Schlauch am Anschluss des Entleerungshahns **(2)** an und führen Sie das freie Ende des Schlauchs an eine geeignete Abflussstelle.
4. Öffnen Sie den Entleerungshahn **(1)**, um den Brauchwasserkreis des Geräts vollständig zu entleeren.

9.10.3 Anlage entleeren

1. Schließen Sie einen Schlauch an der Entleerungsstelle der Anlage an.
2. Führen Sie das freie Ende des Schlauchs an eine geeignete Abflussstelle.
3. Stellen Sie sicher, dass die Wartungshähne der Anlage geöffnet sind.
4. Öffnen Sie den Entleerungshahn.
5. Öffnen Sie die Entlüftungsventile an den Heizkörpern. Beginnen Sie am höchstgelegenen Heizkörper und fahren Sie dann weiter von oben nach unten fort.
6. Schließen Sie die Entlüftungsventile aller Heizkörper und den Entleerungshahn wieder, wenn das Heizwasser vollständig aus der Anlage abgelaufen ist.

9.11 Vordruck des Ausdehnungsgefäßes prüfen



1. Schließen Sie die Wartungshähne und entleeren Sie das Produkt.
2. Messen Sie den Anfangsdruck des Ausdehnungsgefäßes (1) am Ventil (2).
3. Wenn der Anfangsdruck unter 0,75 bar liegt (je nach statischer Druckhöhe der Heizanlage), verwenden Sie Stickstoff, um das Ausdehnungsgefäß zu füllen. Steht dieser nicht zur Verfügung, nutzen sie Luft. Stellen Sie sicher, dass das Entleerungsventil während des Nachfüllens geöffnet ist.
4. Wenn am Ventil des Ausdehnungsgefäßes Wasser austritt, tauschen Sie das Ausdehnungsgefäß der Heizung aus. (→ Seite 43)
5. Befüllen und entlüften Sie die Heizungsanlage. (→ Seite 25)

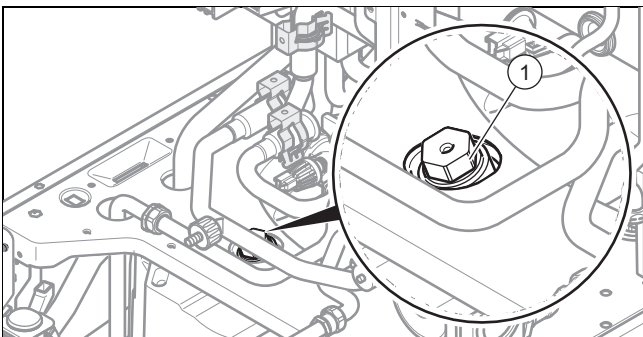
9.12 Magnesiumschatzanode überprüfen



Hinweis

Der Warmwasserspeicher ist mit einer Magnesiumschatzanode ausgerüstet. Deren Zustand muss zunächst nach zwei Jahren und anschließend jährlich überprüft werden.

Um die Wartung der Magnesiumschatzanode zu umgehen, ist optional eine wartungsfreie elektrische Schutzanode erhältlich.



1. Entleeren Sie den Brauchwasserkreis des Geräts. (→ Seite 36)

- Stoppen Sie den Entleerungsvorgang, sobald der Anodenanschluss aus dem Wassers herausragt.
2. Schrauben Sie die Magnesiumschatzanode (1) aus dem Speicher heraus und prüfen Sie, wie stark sie korrodiert ist.
3. Wenn die Anode zu mehr als 60 % abgenutzt ist, tauschen Sie sie aus.
4. Wenn die Dichtung alt oder defekt ist, tauschen Sie sie aus.
5. Reinigen Sie den Warmwasserspeicher. (→ Seite 37)
6. Schrauben Sie die Anode nach der Kontrolle wieder am Speicher fest.
7. Befüllen Sie den Speicher und prüfen Sie anschließend, ob die Schraubverbindung der Anode dicht ist.
8. Entlüften Sie den Kreislauf (→ Seite 21).

9.13 Warmwasserspeicher reinigen

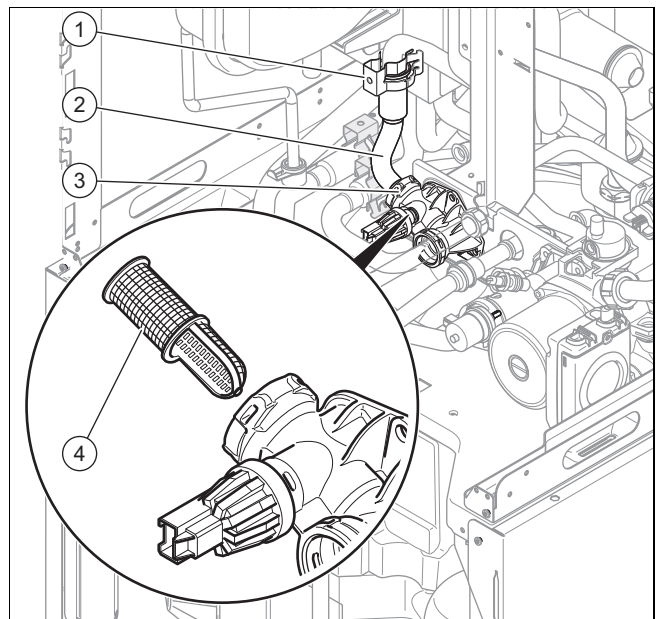


Hinweis

Da der Speicherbehälter brauchwasserseitig gereinigt wird, achten Sie darauf, dass die verwendeten Reinigungsmittel den Hygieneanforderungen genügen.

1. Entleeren Sie den Warmwasserspeicher.
2. Entfernen Sie die Schutzanode aus dem Speicher.
3. Reinigen Sie das Innere des Speichers mit einem Wasserstrahl durch die Anodenöffnung am Speicher.
4. Spülen Sie ausreichend nach und lassen Sie das für die Reinigung verwendete Wasser über den Speicher-Entleerungshahn abfließen.
5. Schließen Sie den Entleerungshahn.
6. Bringen Sie die Schutzanode wieder am Speicher an.
7. Füllen Sie den Speicher mit Wasser und prüfen Sie, ob er dicht ist.

9.14 Heizungsfilter reinigen



1. Entleeren Sie den Heizungskreis des Geräts. (→ Seite 36)
2. Entfernen Sie die Befestigungsklemmen (1) und (3).
3. Entnehmen Sie den Rohrstützen (2).
4. Entnehmen Sie den Heizungsfilter (4) und reinigen Sie ihn anschließend.

5. Setzen Sie den Filter wieder ein.
6. Ersetzen Sie die Dichtungen.
7. Bringen Sie den Rohrstützen und die beiden Befestigungsklemmen wieder an.
8. Befüllen und entlüften Sie das Gerät und gegebenenfalls die Heizanlage.

9.15 Inspektion und Wartung

- ▶ Nehmen Sie alle Inspektions- und Wartungsarbeiten in der Reihenfolge gemäß Tabelle Übersicht Inspektions- und Wartungsarbeiten vor.
Inspektions- und Wartungsarbeiten – Übersicht (→ Seite 50)

9.15.1 Produkt auf Dichtheit prüfen

- ▶ Prüfen Sie das Produkt auf Dichtheit. (→ Seite 28)

10 Störungsbehebung


Eine Übersicht der Fehlercodes finden Sie im Anhang.

10.1 Servicepartner ansprechen

Wenn Sie sich an Ihren Servicepartner wenden, dann nennen Sie nach Möglichkeit:

- den angezeigten Fehlercode (**F.xx**),
- den angezeigten Status des Geräts (**S.xx**) im Live Monitor (→ Seite 20).

10.2 Servicemeldungen aufrufen

Wenn im Display das Wartungssymbol  erscheint, dann liegt eine Servicemeldung vor.

Das Wartungssymbol erscheint z. B., wenn Sie ein Wartungsintervall eingestellt haben und dieses abgelaufen ist. Das Produkt befindet sich nicht im Fehlermodus.

- ▶ Um weitere Informationen zu der Servicemeldung zu erhalten, rufen Sie den **Live-Monitor** (→ Seite 20) auf.

Bedingung: S.40 wird angezeigt

Das Produkt befindet sich im Komfortsicherungsbetrieb. Das Produkt läuft mit eingeschränktem Komfort weiter, nachdem es eine Störung erkannt hat.

- ▶ Um festzustellen, ob eine Komponente defekt ist, lesen Sie den Fehlerspeicher (→ Seite 38) aus.



Hinweis

Wenn keine Fehlermeldung vorliegt, wird das Produkt nach einer bestimmten Zeit automatisch wieder in den Normalbetrieb wechseln.

10.3 Fehlercodes ablesen

Wenn ein Fehler im Produkt auftritt, dann zeigt das Display einen Fehlercode **F.xx** an.

Fehlercodes haben Priorität vor allen anderen Anzeigen.

Wenn mehrere Fehler gleichzeitig auftreten, dann zeigt das Display die zugehörigen Fehlercodes abwechselnd für jeweils zwei Sekunden an.



- ▶ Beheben Sie den Fehler.
- ▶ Um das Produkt wieder in Betrieb zu nehmen, drücken Sie die Entstörtaste (→ Betriebsanleitung).
- ▶ Wenn Sie den Fehler nicht beheben können und er auch nach mehrmaligen Entstörversuchen wieder auftritt, dann wenden Sie sich an den Vaillant Werkskundendienst.

10.4 Fehlerliste abfragen


Menü → **Fachhandwerkerebene** → **Fehlerliste**

Das Gerät verfügt über eine Fehlerliste. Damit können Sie die letzten zehn Fehler in chronologischer Reihenfolge abrufen.

Im Display wird Folgendes angezeigt:

- Anzahl der aufgetretenen Fehler
- aktueller Fehler mit Fehlercode **F.xx**
- Klartext, der den Fehler erläutert
- ▶ Um die letzten zehn aufgetretenen Fehler anzuzeigen, verwenden Sie die Taste  oder .
- → Fehlercodetabelle im Anhang

10.5 Fehlerspeicher zurücksetzen

- ▶ Um die komplette Fehlerliste zu löschen, drücken Sie zweimal  (**Löschen, Ok**).

10.6 Diagnose durchführen

- ▶ Mit Hilfe des Funktionsmenüs (→ Seite 34) können Sie bei der Fehlerdiagnose einzelne Komponenten des Produkts ansteuern und testen.

10.7 Prüfprogramme nutzen

Zur Störungsbehebung können Sie auch die Prüfprogramme nutzen (→ Seite 23).

10.8 Parameter auf Werkseinstellungen zurücksetzen

- ▶ Um alle Parameter gleichzeitig auf die Werkseinstellungen zurückzusetzen, setzen Sie **D.096** auf **1**.

10.9 Reparatur vorbereiten

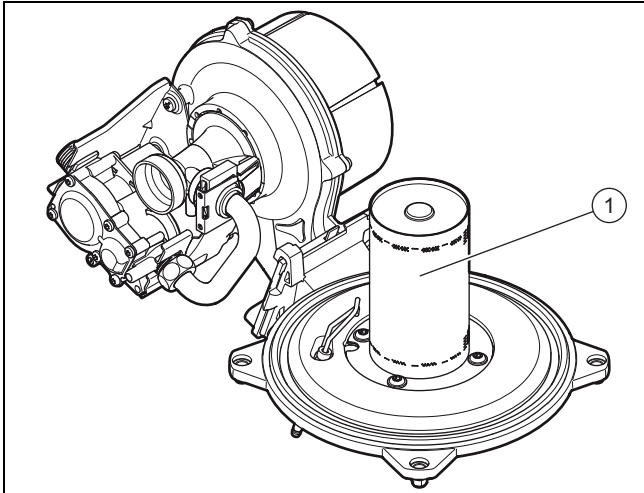
1. Nehmen Sie das Produkt außer Betrieb.
2. Trennen Sie das Produkt vom Stromnetz.
3. Demontieren Sie die Frontverkleidung.
4. Schließen Sie den Gasabsperrhahn.
5. Schließen Sie die Wartungshähne im Heizungsvorlauf und Heizungsrücklauf.
6. Schließen Sie den Wartungshahn in der Kaltwasserleitung.
7. Wenn Sie wasserführende Bauteile des Produkts ersetzen wollen, dann entleeren Sie das Produkt.
8. Stellen Sie sicher, dass kein Wasser auf stromführende Bauteile (z. B. die Elektronikbox) tropft.

- Verwenden Sie nur neue Dichtungen.

10.10 Defekte Bauteile austauschen

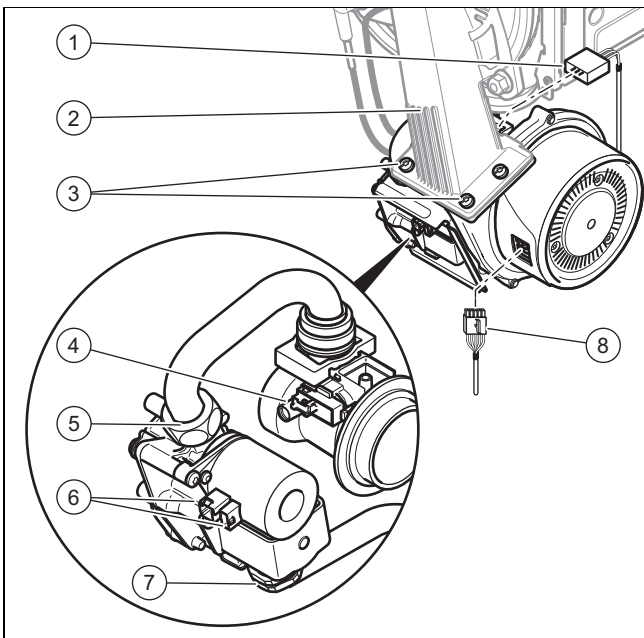
10.10.1 Brenner austauschen

- Bauen Sie das Thermo-Kompaktmodul aus.
(→ Seite 34)



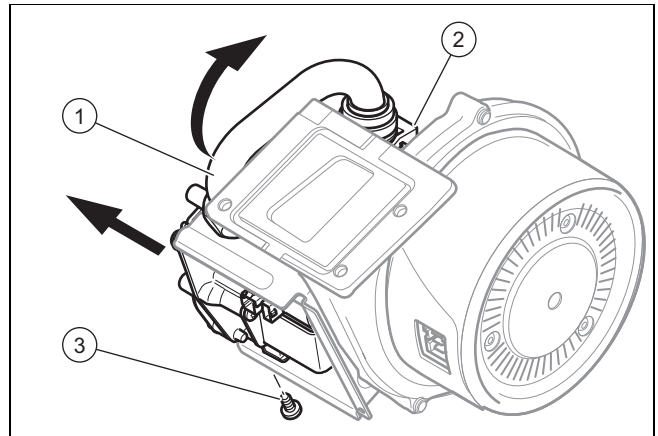
- Lösen Sie die vier Schrauben des Brenners (1).
- Nehmen Sie den Brenner heraus.
- Montieren Sie den neuen Brenner mit einer neuen Dichtung.
- Achten Sie darauf, dass die Aussparungen von Dichtung und Brenner am Schauloch der Brennertür ausgerichtet sind.
- Bauen Sie das Thermo-Kompaktmodul ein.
(→ Seite 36)

10.10.2 Gebläse austauschen

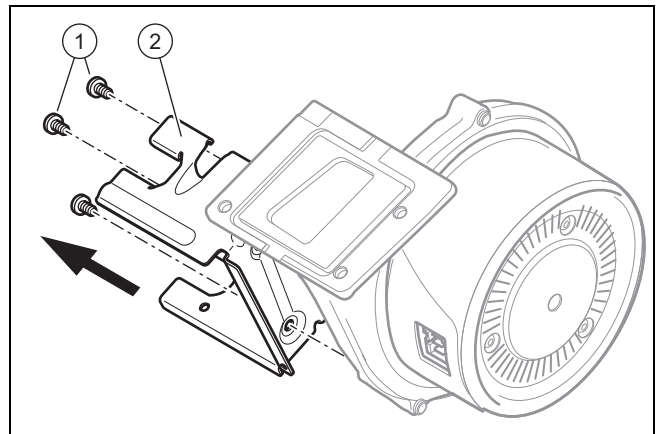


- Nehmen Sie das Luftansaugrohr ab.
- Ziehen Sie die drei Stecker (1) und (6) von der Gasarmatur ab.
- Ziehen Sie den Stecker am Sensor der Venturidüse (4) ab, indem Sie auf die Verriegelungsnase drücken.
- Ziehen Sie den bzw. die Stecker (je nach Gerätevariante) (8) vom Gebläsemotor ab, indem Sie auf die Verriegelungsnase drücken.

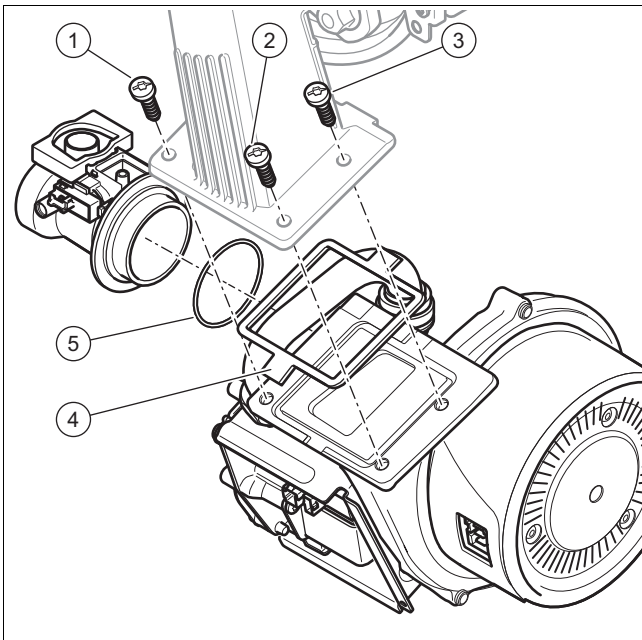
- Lösen Sie die beiden Überwurfmutter (5) und (7) der Gasarmatur. Halten Sie beim Lösen der Überwurfmutter die Gasarmatur fest.
- Lösen Sie die drei Schrauben (3) zwischen dem Mischrohr (2) und dem Gebläseflansch.



- Entnehmen Sie die Baugruppe, bestehend aus Gebläse, Venturidüse und Gasarmatur, aus dem Gerät.
- Lösen Sie die Befestigungsschraube (3) der Gasarmatur von der Halterung.
- Nehmen Sie die Gasarmatur aus dem Halter.
- Entfernen Sie die Venturidüse (2) mit dem Gasanschlussrohr (1) vom Gebläse, indem Sie den Bajonettverschluss der Venturidüse bis zum Anschlag gegen den Uhrzeigersinn drehen und anschließend die Venturidüse aus dem Gebläse herausziehen.



- Demontieren Sie die Halterung (2) der Gasarmatur vom Gebläse. Lösen Sie hierzu die drei Schrauben (1).
- Tauschen Sie das defekte Gebläse aus.



13. Bauen Sie die Bauteile in umgekehrter Reihenfolge wieder ein. Verwenden Sie an Stelle **(4)** und **(5)** unbedingt neue Dichtungen. Halten Sie sich an die Anzugsreihenfolge für die drei Schrauben, die das Gebläse mit dem Mischrohr verbinden, indem Sie der Nummerierung **(1)**, **(2)** und **(3)** folgen.
14. Schrauben Sie das Gasrohr an die Gasarmatur an. Verwenden Sie dabei neue Dichtungen.
15. Halten Sie beim Festziehen der Überwurfmutter die Gasarmatur fest.
16. Prüfen Sie nach der Montage des neuen Gebläses die Gasart.

10.10.3 Gasarmatur austauschen



Vorsicht!

Risiko von Sachschäden durch unzulässige Einstellung!

- ▶ Verändern Sie keinesfalls die werksseitige Einstellung des Gasdruckreglers der Gasarmatur.



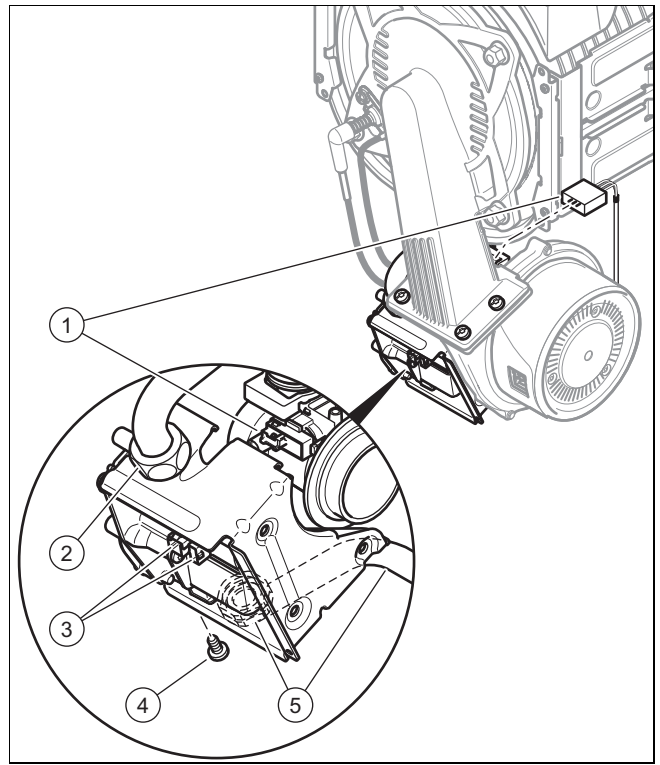
Hinweis

Bei einigen Produkten sind Gasarmaturen ohne Gasdruckregler eingebaut.



Hinweis

Jede zerstörte Plombierung muss wiederhergestellt werden.



1. Nehmen Sie das Luftansaugrohr ab.
2. Ziehen Sie die Stecker **(3)** von der Gasarmatur ab.
3. Ziehen Sie den Stecker am Sensor des Venturis **(1)** ab, indem Sie die Rastnase eindrücken.
4. Lösen Sie die beiden Überwurfmutter **(5)** und **(2)** der Gasarmatur. Halten Sie beim Lösen der Überwurfmutter die Gasarmatur fest.
5. Lösen Sie die Befestigungsschraube der Gasarmatur **(4)** von der Halterung.
6. Nehmen Sie die Gasarmatur aus dem Halter.
7. Bauen Sie die neue Gasarmatur in umgekehrter Reihenfolge wieder ein. Verwenden Sie dabei neue Dichtungen.
8. Halten Sie beim Festziehen der Überwurfmutter die Gasarmatur fest.

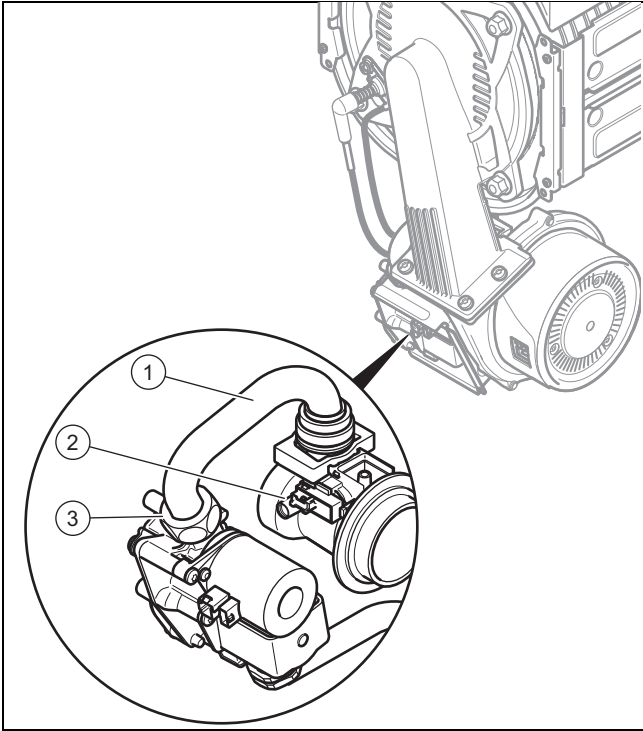
Gültigkeit: außer Belgien

- ▶ Nachdem die neue Gasarmatur montiert wurde, führen Sie eine Dichtheitskontrolle (Dichtheitskontrolle (→ Seite 28)), eine Überprüfung der Gasart und eine Gaseinstellung durch.

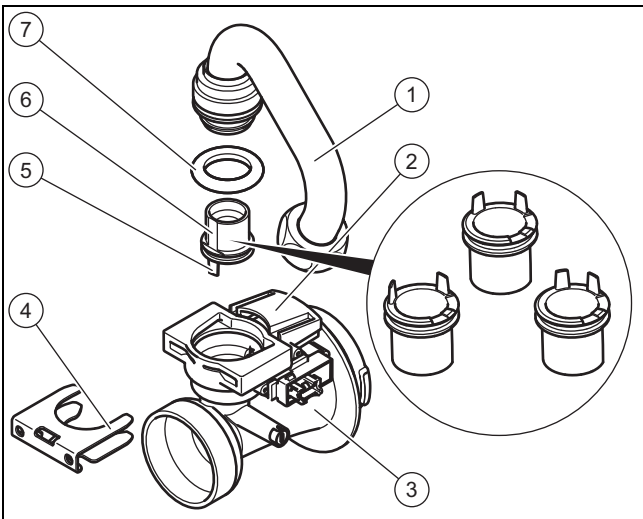
Gültigkeit: Belgien

- ▶ Nachdem die neue Gasarmatur montiert wurde, führen Sie eine Dichtheitskontrolle (Dichtheitskontrolle (→ Seite 28)), eine Überprüfung der Gasart und eine CO₂-Messung durch.

10.10.4 Venturi austauschen



1. Nehmen Sie das Luftansaugrohr ab.
2. Ziehen Sie den Stecker am Sensor der Venturidüse (2) ab, indem Sie auf die Verriegelungsnase drücken.
3. Lösen Sie die Überwurfmutter (3) des Gasrohrs (1) an der Gasarmatur.
4. Entfernen Sie die Venturidüse mit dem Gasrohr vom Gebläse, indem Sie den Bajonettverschluss der Venturidüse bis zum Anschlag gegen den Uhrzeigersinn drehen und anschließend die Venturidüse aus dem Gebläse herausziehen.



5. Bauen Sie das Gasverbindungsrohr (1) vom Venturi (3) ab, indem Sie die Klammer (4) abziehen und das Gasverbindungsrohr senkrecht herausziehen. Entsorgen Sie die Dichtung (7).
6. Ziehen Sie die Brennerdüse (6) gerade heraus und bewahren Sie sie für die Wiederverwendung auf.
7. Prüfen Sie, ob das Venturi gaseintrittsseitig frei von Rückständen ist.

Gültigkeit: Österreich



Gefahr!

Vergiftungsgefahr durch erhöhte CO-Werte!

Eine falsche Gasdüsengröße kann zu erhöhten CO-Werten führen.

- ▶ Achten Sie beim Austausch des Venturis darauf, dass Sie die richtige Gasdüse verwenden (farbliche Kennzeichnung und Position der Stifte auf der Gasdüsenunterseite).



Vorsicht!

Risiko von Sachschäden am Produkt!

Schmiermittel können funktionsrelevante Kanäle im Venturi verstopfen.

- ▶ Verwenden Sie keine Schmiermittel bei der Montage der Gasdüse.

- ▶ Setzen Sie die der Gasart entsprechende Gasdüse in das neue Venturi ein (gelb: Erdgas E, grau: Flüssiggas P).



Hinweis

Achten Sie darauf, dass die Farbe der Gasdüse mit der Farbe des Kodierwiderstandes auf der Leiterplatte übereinstimmt.

Achten Sie beim Einsetzen der Gasdüse auf korrekte Ausrichtung der Gasdüse durch die angegebenen Positionsmarkierungen auf der Oberseite des Venturis als auch der Positionierstifte (5) auf der Unterseite der Gasdüse.

Gültigkeit: Belgien



Gefahr!

Vergiftungsgefahr durch erhöhte CO-Werte!

Eine falsche Gasdüsengröße kann zu erhöhten CO-Werten führen.

- ▶ Achten Sie beim Austausch des Venturis darauf, dass Sie die richtige Gasdüse verwenden (farbliche Kennzeichnung und Position der Stifte auf der Gasdüsenunterseite).



Vorsicht!

Risiko von Sachschäden am Produkt!

Schmiermittel können funktionsrelevante Kanäle im Venturi verstopfen.

- ▶ Verwenden Sie keine Schmiermittel bei der Montage der Gasdüse.

- ▶ Setzen Sie eine der Gasart entsprechende Düse in das neue Venturielement ein (gelb: E-Gas).



Hinweis

Prüfen Sie, ob die Farbe der Düse tatsächlich mit der Farbe des Kodierwiderstand der Leiterplatte übereinstimmt.

Achten Sie auf die Einbaurichtung der Düse. Nutzen Sie hierzu die Markierungen oben auf dem Venturielement und die Positionierstifte (5) unten an der Düse.

Gültigkeit: Deutschland



Gefahr!

Vergiftungsgefahr durch erhöhte CO-Werte!

Eine falsche Gasdüsendgröße kann zu erhöhten CO-Werten führen.

- ▶ Achten Sie beim Austausch des Venturis darauf, dass Sie die richtige Gasdüse verwenden (farbliche Kennzeichnung und Position der Stifte auf der Gasdüsenunterseite).



Vorsicht!

Risiko von Sachschäden am Produkt!

Schmiermittel können funktionsrelevante Kanäle im Venturi verstopfen.

- ▶ Verwenden Sie keine Schmiermittel bei der Montage der Gasdüse.

- ▶ Setzen Sie die der Gasgruppe entsprechende (ggf. ausgetauschte) Gasdüse in das (neue) Venturi ein.

Gasart	Farbe der Gasdüse
Erdgas E	Gelb
Erdgas L	Blau
Propan P	Grau



Hinweis

Achten Sie darauf, dass die Farbe der Gasdüse mit der Farbe des Kodierwiderstandes auf der Leiterplatte übereinstimmt.

Achten Sie beim Einsetzen der Gasdüse auf korrekte Ausrichtung der Gasdüse durch die angegebenen Positionsmarkierungen auf der Oberseite des Venturis als auch der Positionierstifte (5) auf der Unterseite der Gasdüse.

- Bauen Sie die Bauteile in umgekehrter Reihenfolge wieder ein. Verwenden Sie dabei neue Dichtungen.

Gültigkeit: außer Belgien

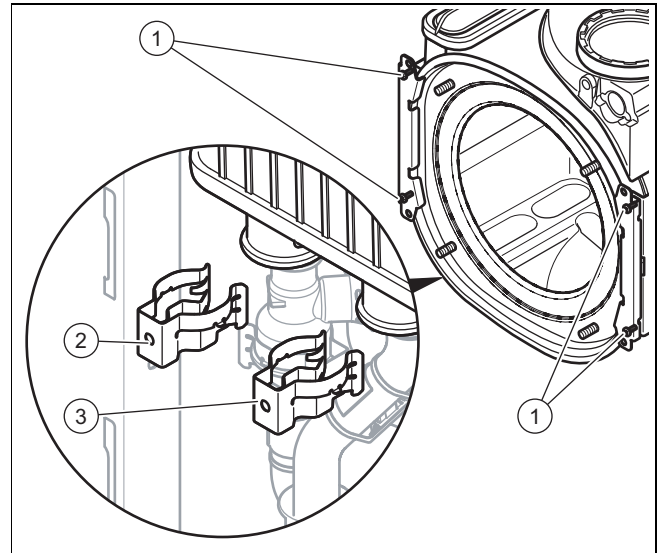
- ▶ Führen Sie nach der Montage der neuen Venturidüse eine Überprüfung der Gasart und eine Gaseinstellung (→ Seite 20) durch.
- ▶ Wenn Sie den CO₂-Gehalt nicht einstellen können, dann wurde die Gasdüse beim Einbau beschädigt. Tauschen Sie die Gasdüse in diesem Fall durch ein passendes Ersatzteil aus.

Gültigkeit: Belgien

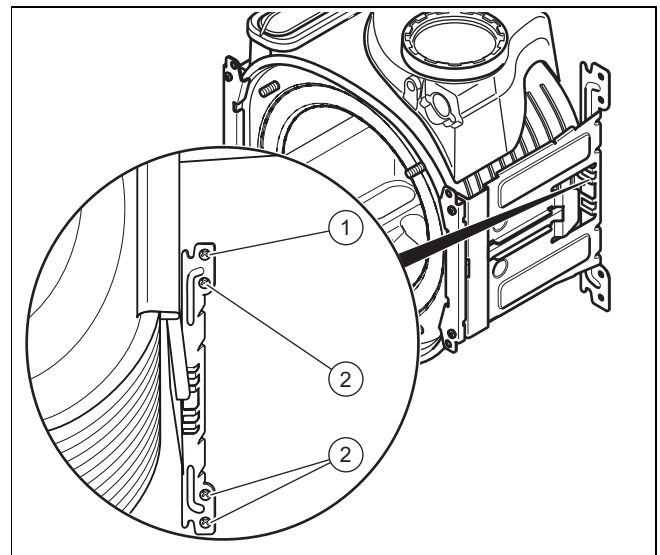
- ▶ Führen Sie nach der Montage der neuen Venturidüse eine Überprüfung der Gasart und eine CO₂-Messung durch.

10.10.5 Wärmetauscher austauschen

- Leeren Sie das Produkt
- Bauen Sie das Thermo-Kompaktmodul aus. (→ Seite 34)
- Ziehen Sie den Kondensat-Ablaufschlauch vom Wärmetauscher ab.



- Ziehen Sie die Klammern (2) und (3) am Vorlaufanschluss und am Rücklaufanschluss ab.
- Lösen Sie den Vorlaufanschluss.
- Lösen Sie den Rücklaufanschluss.
- Entfernen Sie jeweils zwei Schrauben (1) an den beiden Haltern.



- Trennen Sie die Steckverbindung (2) der thermischen Sicherung.
- Entfernen Sie die unteren drei Schrauben (3) am hinteren Teil des Halters.
- Schwenken Sie den Halter um die oberste Schraube (1) zur Seite.
- Ziehen Sie den Wärmetauscher nach unten und nach rechts und nehmen Sie ihn aus dem Produkt heraus.

12. Montieren Sie den neuen Wärmetauscher in umgekehrter Reihenfolge.
13. Achten Sie beim neuen Wärmetauscher darauf, dass Sie das Kabel mit Kodierwiderstand und dem richtigen Stecker verwenden.



Vorsicht!

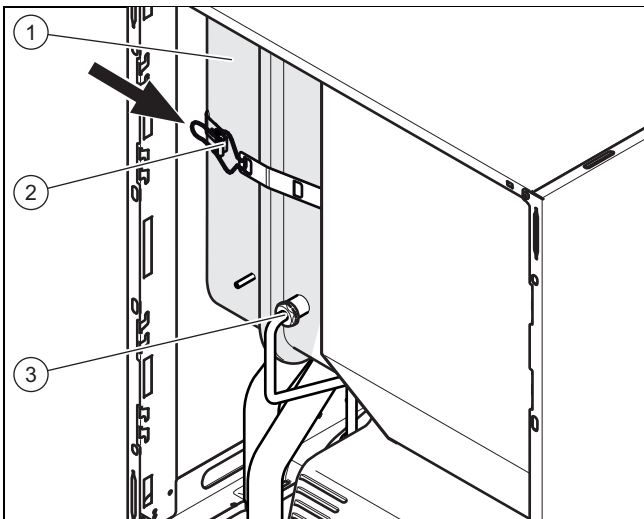
Vergiftungsgefahr durch austretende Abgase!

Fette auf Mineralölbasis können die Dichtungen beschädigen.

- ▶ Verwenden Sie zur Montageerleichterung anstatt von Fetten ausschließlich Wasser oder handelsübliche Schmierseife.

14. Erneuern Sie die Dichtungen.
15. Stecken Sie den Vor- und Rücklaufanschluss bis zum Anschlag in den Wärmetauscher.
16. Achten Sie auf den richtigen Sitz der Klammern am Vor- und Rücklaufanschluss.
17. Bauen Sie das Thermo-Kompaktmodul ein. (→ Seite 36)
18. Befüllen und entlüften Sie das Produkt und, falls erforderlich, die Heizungsanlage.

10.10.6 Ausdehnungsgefäß austauschen



1. Leeren Sie das Produkt.
2. Lösen Sie den Anschluss (3).
3. Öffnen Sie den Griff des Riemens (2).
4. Ziehen Sie das Ausdehnungsgefäß (1) nach vorn heraus.
5. Setzen Sie das neue Ausdehnungsgefäß in das Produkt ein.
6. Verschrauben Sie das neue Ausdehnungsgefäß mit dem Wasseranschluss. Verwenden Sie dabei eine neue Dichtung.
7. Befestigen Sie das Halteblech mit den beiden Schrauben (1).
8. Falls erforderlich, passen Sie den Druck an die statische Höhe der Heizungsanlage an.
9. Befüllen und entlüften Sie das Produkt und, falls erforderlich, die Heizungsanlage.

10.10.7 Leiterplatte und/oder Display austauschen



Vorsicht!

Risiko von Sachschäden durch unsachgemäße Reparatur!

Verwendung falscher Ersatzteil-Displays kann zu Schäden an der Elektronik führen.

- ▶ Prüfen Sie vor dem Austausch, ob das korrekte Ersatzteil-Display zur Verfügung steht.
- ▶ Verwenden Sie beim Austausch keinesfalls ein anderes Ersatzteil-Display.



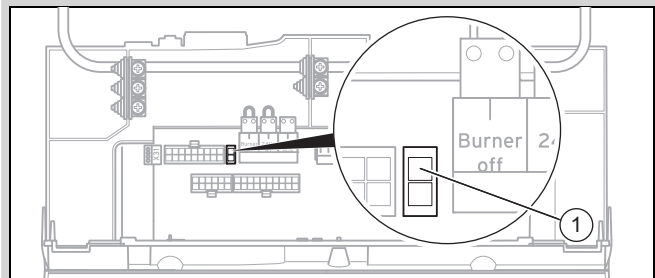
Hinweis

Wenn Sie nur eine Komponente austauschen, dann werden eingestellte Parameter automatisch übernommen. Die neue Komponente übernimmt beim Einschalten des Produkts die vorher eingestellten Parameter von der nicht ausgetauschten Komponente.

1. Trennen Sie das Gerät vom Stromnetz und sichern Sie es gegen Wiedereinschalten.

Bedingung: Austausch Display oder Leiterplatte

- ▶ Tauschen Sie die Leiterplatte oder das Display entsprechend den beiliegenden Montage- und Installationsanleitungen.



- ▶ Wenn Sie die Leiterplatte tauschen, dann ziehen Sie den Kodierwiderstand (1) (Stecker X24) auf der alten Leiterplatte ab und stecken Sie den Stecker auf die neue Leiterplatte auf.

Bedingung: Gleichzeitiger Austausch Leiterplatte und Display

- ▶ Ziehen Sie den Kodierwiderstand (1) (Stecker X24) auf der alten Leiterplatte ab und stecken Sie den Stecker auf die neue Leiterplatte auf.
- ▶ Wenn Sie beide Komponenten gleichzeitig austauschen, dann schaltet das Produkt nach dem Einschalten direkt ins Menü zur Einstellung der Sprache. Werkseitig ist dort Englisch eingestellt.
- ▶ Wählen Sie die gewünschte Sprache aus.
- ▶ Bestätigen Sie die Einstellung mit (Ok).
- ▶ Stellen Sie die Gerätekennung **D.093** ein.
- ▶ Bestätigen Sie Ihre Einstellung.
 - ◀ Die Elektronik ist jetzt auf den Produkttyp eingestellt und die Parameter aller Diagnosecodes entsprechen den Werkseinstellungen.
 - ◀ Das Display startet selbsttätig neu mit dem Installationsassistenten.
- ▶ Nehmen Sie die anlagenspezifischen Einstellungen vor.

10.11 Reparatur abschließen

- ▶ Prüfen Sie die Produktfunktion und die Dichtheit (→ Seite 28).

11 Außerbetriebnahme

11.1 Produkt außer Betrieb nehmen

- ▶ Schalten Sie das Produkt aus.
- ▶ Trennen Sie das Produkt vom Stromnetz.
- ▶ Schließen Sie den Gasabsperrhahn.
- ▶ Schließen Sie den Kaltwasser-Absperrhahn.
- ▶ Schließen Sie den Absperrhahn der Heizung.
- ▶ Entleeren Sie den Heizungskreis des Geräts. (→ Seite 36)

12 Verpackung entsorgen

- ▶ Entsorgen Sie die Verpackung ordnungsgemäß.
- ▶ Beachten Sie alle relevanten Vorschriften.

13 Kundendienst

Gültigkeit: Österreich

Kontaktdaten für unseren Kundendienst finden Sie unter der auf der Rückseite angegebenen Adresse oder unter www.vaillant.at.

Gültigkeit: Belgien

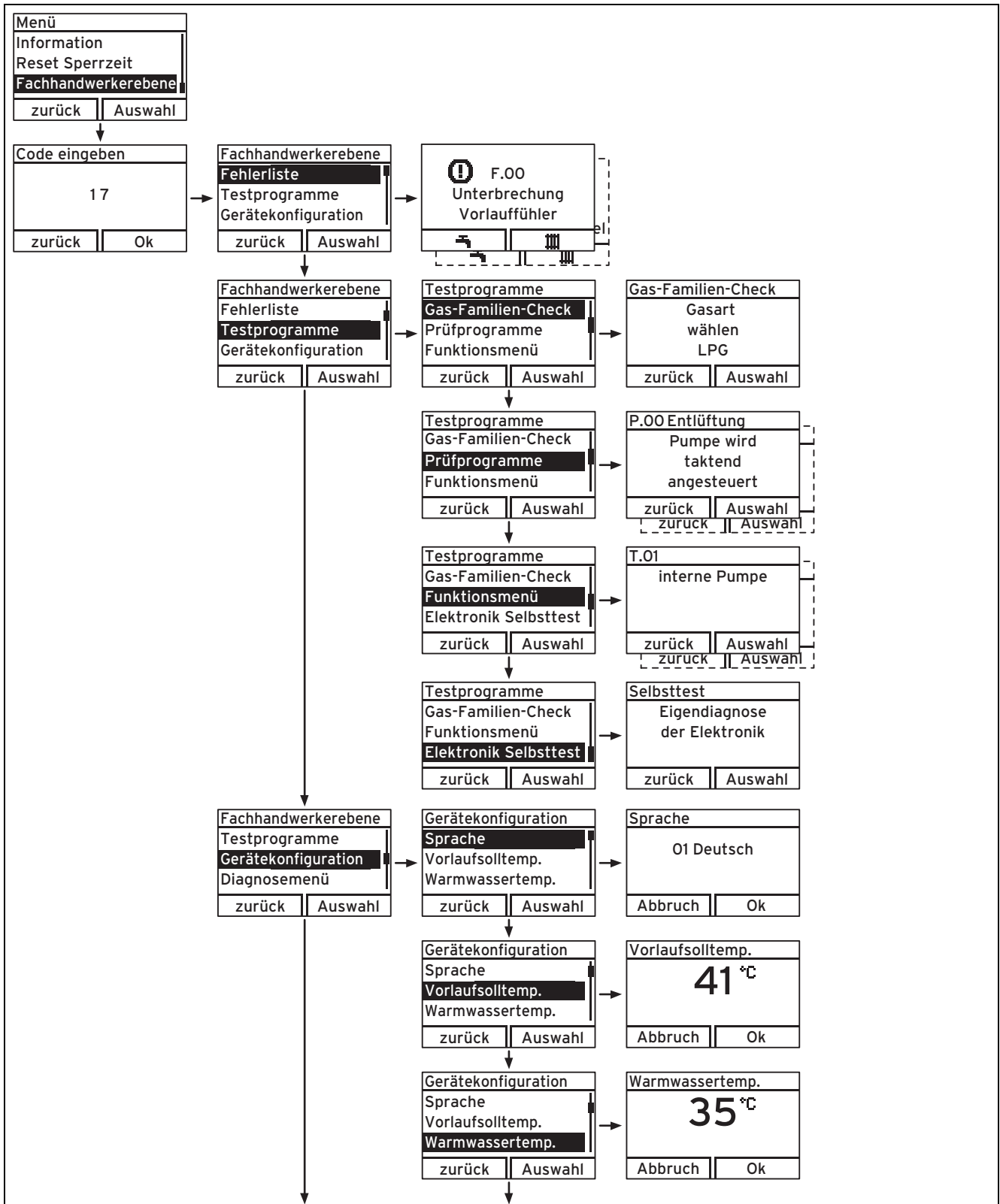
Kontaktdaten für unseren Kundendienst finden Sie unter der auf der Rückseite angegebenen Adresse oder unter www.vaillant.be.

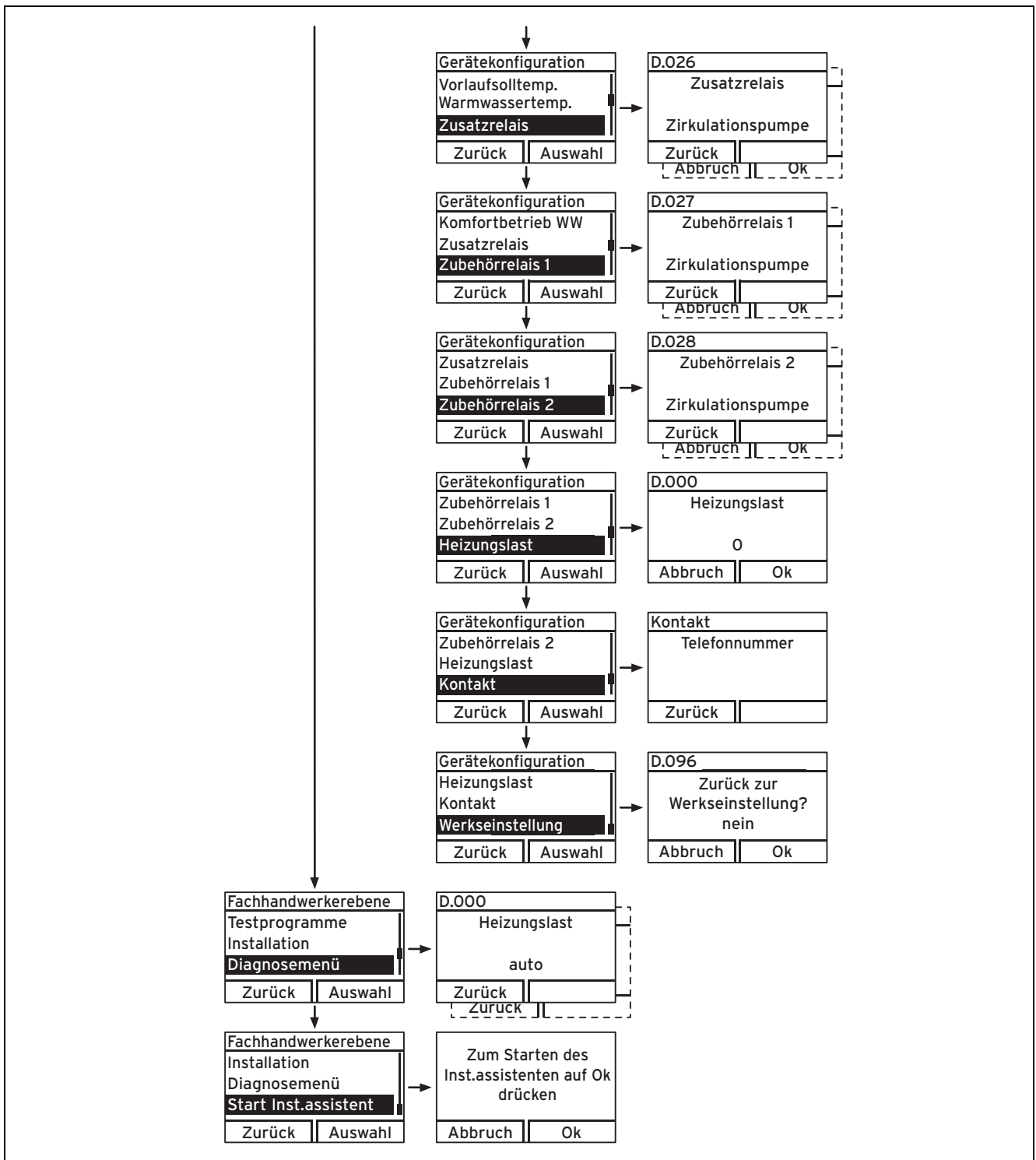
Gültigkeit: Deutschland

Kontaktdaten für unseren Kundendienst finden Sie unter der auf der Rückseite angegebenen Adresse oder unter www.vaillant.de.

Anhang

A Menüstruktur Fachhandwerkerebene – Übersicht





B Rohrlängen bei B23P-Installation



Hinweis

Die maximale Rohrlänge (nur gerades Rohr) entspricht der maximal erlaubten Abgasrohrlänge ohne Bögen. Wenn Bögen verwendet werden, dann muss die maximale Rohrlänge entsprechend den dynamischen Strömungseigenschaften der Bögen verringert werden. Bögen dürfen nicht direkt aufeinander folgen, da der Druckverlust auf diese Weise erhöht wird.

Maximale Abgasrohrängen bei B23P-Installation

VCC_206-4-5_150	VCC_266-4-5_150	VCC_306-4-5_150
40 m	32 m	32 m

C Diagnosecodes – Übersicht



Hinweis

Da die Codetabelle für verschiedene Produkte genutzt wird, sind einige Codes beim jeweiligen Produkt möglicherweise nicht sichtbar.

Code	Parameter	Werte oder Erläuterungen	Werkseinstellung	Benutzer-spezifische Einstellung
D.000	Maximale Heizleistung	Einstellbare maximale Heizleistung in kW auto: Produkt passt max. Teillast automatisch an aktuellen Anlagenbedarf an	15 kW	
D.001	Nachlaufzeit interne Pumpe für Heizbetrieb	1 ... 60 min	5 min	
D.002	Max. Brennersperrzeit Heizung bei 20 °C Vorlauftemperatur	2 ... 60 min	20 min	
D.003	Parameter bei diesem Produkt nicht in Verwendung			Nicht einstellbar
D.004	Warmwassertemperatur des Speichers	in °C		Nicht einstellbar
D.005	Heizungsvorlauftemperatur, Sollwert (oder Rücklauf-Sollwert)	in °C, max. der in D.071 eingestellte Wert, begrenzt durch einen eBUS-Regler, falls angeschlossen		Nicht einstellbar
D.007	Warmwassertemperatur Sollwert	35 ... 65 °C		Nicht einstellbar
D.009	Heizungsvorlauftemperatur, Sollwert von externem eBUS-Regler	in °C		Nicht einstellbar
D.010	Status interne Pumpe	an, aus		Nicht einstellbar
D.011	Status externe Heizungspumpe	an, aus		Nicht einstellbar
D.012	Status Speicherladepumpe	an, aus		Nicht einstellbar
D.013	Status Warmwasser-Zirkulationspumpe	an, aus		Nicht einstellbar
D.014	Pumpendrehzahl Sollwert (Hocheffizienz-Pumpe)	Sollwert interne Hocheffizienz-Pumpe in %. Mögliche Einstellungen: 0 = auto 1 = 53 2 = 60 3 = 70 4 = 85 5 = 100 6 = auto (DP Limit) proKlima 7 = fest (DP Limit) KfW 8 = auto (Boost der Pumpe)	0 = auto	
D.015	Pumpendrehzahl Istwert (Hocheffizienz-Pumpe)	Istwert interne Hocheffizienz-Pumpe in %		Nicht einstellbar
D.016	Raumthermostat 24 V DC geöffnet/geschlossen	Heizbetrieb aus/an		Nicht einstellbar
D.017	Umschaltung Vorlauf- / Rücklauf-temperatur-Regelung Heizung	Regelungsart: 0 = Vorlauf, 1 = Rücklauf	0 = Vorlauf	
D.018	Einstellung der Pumpenbetriebsart	1 = Komfort (durchlaufende Pumpe) 3 = Eco (intermittierende Pumpe)	3 = Eco	
D.020	Max. Einstellwert für Speicher-Sollwert	Einstellbereich: 35 - 65 °C	65°C	
D.022	Warmwasseranforderung	an, aus		Nicht einstellbar
D.023	Sommer-/Winterbetrieb (Heizung aus/ein)	Heizung ein, Heizung aus (Sommerbetrieb)		Nicht einstellbar
D.025	Warmwasserbereitung durch eBUS-Regler freigegeben	an, aus		Nicht einstellbar

Code	Parameter	Werte oder Erläuterungen	Werkseinstellung	Benutzer-spezifische Einstellung
D.026	Ansteuerung Zusatzrelais	1 = Zirkulationspumpe 2 = externe Pumpe 3 = Speicherladepumpe (nicht aktiviert) 4 = Abgasklappe 5 = externes Magnetventil 6 = externe Störmeldung 7 = Solarpumpe (nicht aktiv) 8 = Fernbedienung eBUS (nicht aktiv) 9 = Legionellenschutzpumpe (nicht aktiviert) 10 = Solarventil (nicht aktiv)	1 = Zirkulationspumpe	
D.027	Umschaltung von Relais 1 auf Multifunktionsmodul 2 aus 7 VR 40	1 = Zirkulationspumpe 2 = externe Pumpe 3 = Speicherladepumpe (nicht aktiviert) 4 = Abgasklappe 5 = externes Magnetventil 6 = externe Störmeldung 7 = Solarpumpe (nicht aktiv) 8 = Fernbedienung eBUS (nicht aktiv) 9 = Legionellenschutzpumpe (nicht aktiviert)	1 = Zirkulationspumpe	
D.028	Umschaltung von Relais 2 auf Multifunktionsmodul 2 aus 7 VR 40	1 = Zirkulationspumpe 2 = externe Pumpe 3 = Speicherladepumpe (nicht aktiviert) 4 = Abgasklappe 5 = externes Magnetventil 6 = externe Störmeldung 7 = Solarpumpe (nicht aktiv) 8 = Fernbedienung eBUS (nicht aktiv) 9 = Legionellenschutzpumpe (nicht aktiviert)	2 = externe Pumpe	
D.029	Durchsatz Heizung	in l/min		Nicht einstellbar
D.033	Gebläsedrehzahl, Sollwert,	in Upm		Nicht einstellbar
D.034	Gebläsedrehzahl, Istwert,	in Upm		Nicht einstellbar
D.035	Stellung des 3-Wege-Ventils	0 = Heizbetrieb 1 = Parallelbetrieb 2 = Warmwasserbetrieb		Nicht einstellbar
D.040	Heizungsvorlauftemperatur	Istwert in °C		Nicht einstellbar
D.041	Rücklauftemperatur	Istwert in °C		Nicht einstellbar
D.044	digitalisierter Ionisationswert	Anzeigebereich 0 bis 1020 > 800 keine Flamme < 400 gutes Flammenbild		Nicht einstellbar
D.050	Offset für Minimaldrehzahl	in Upm, Einstellbereich: 0 bis 3000	Nennwert ab Werk eingestellt	
D.051	Offset für Maximaldrehzahl	in Upm, Einstellbereich: -990 bis 0	Nennwert ab Werk eingestellt	
D.060	Anzahl Temperaturbegrenzer-Abschaltungen	Anzahl der Abschaltungen		Nicht einstellbar
D.061	Anzahl der Feuerungsautomat-Störungen	Anzahl erfolgloser Zündungen im letzten Versuch		Nicht einstellbar
D.064	Mittlere Zündzeit	in Sekunden		Nicht einstellbar
D.065	Maximale Zündzeit	in Sekunden		Nicht einstellbar
D.067	Verbleibende Brennersperrzeit	in Minuten		Nicht einstellbar

Code	Parameter	Werte oder Erläuterungen	Werkseinstellung	Benutzer-spezifische Einstellung
D.068	Erfolgreiche Zündungen im 1. Versuch	Anzahl erfolgreicher Zündungen		Nicht einstellbar
D.069	Erfolgreiche Zündungen im 2. Versuch	Anzahl erfolgreicher Zündungen		Nicht einstellbar
D.071	Sollwert max. Vorlauftemperatur Heizung	40 ... 80 °C	75 °C	
D.072	Nachlaufzeit der Heizungspumpe nach Nacherwärmung des Speichers	0 ... 10 min	2 min	
D.074	Legionellenschutzfunktion	0 = aus 1 = an thermische Desinfektion wird alle 24 Stunden durchgeführt	0 = aus	
D.075	Maximale Ladezeit für Warmwasserspeicher	20 - 90 min	45 min	
D.076	Device specific number	Anzeige der Gerätevariante (DSN)		Nicht einstellbar
D.077	Begrenzung der Speicherladeleistung in kW	Einstellbare Speicherladeleistung in kW		
D.078	max. Vorlauftemperatur bei Nacherwärmung des Speichers	Einstellbare Speicherladeleistung in kW 50 ... 80 °C	75 °C	
D.080	Betriebsstunden des Brenners im Heizbetrieb	in h		Nicht einstellbar
D.081	Betriebsstunden des Brenners für die Warmwasserbereitung	in h		Nicht einstellbar
D.082	Anzahl Brennerstarts im Heizbetrieb	Anzahl Brennerstarts		Nicht einstellbar
D.083	Anzahl Brennerstarts im Warmwasserbetrieb	Anzahl Brennerstarts		Nicht einstellbar
D.085	Minimalleistung des Geräts	In kW		Nicht einstellbar
D.090	Status digitaler Ebus Regler	erkannt, nicht erkannt		Nicht einstellbar
D.091	Status DCF bei angeschlossenem Außentemperaturfühler	kein Empfang Empfang synchronisiert gültig		Nicht einstellbar
D.093	Einstellung Gerätevariante (DSN)	Einstellbereich: 100 bis 199 Der dreistellige DSN-Code steht auf dem Typenschild des Produkts.		
D.094	Fehlerhistorie löschen	Löschen der Fehlerliste 0 = nein 1 = ja		
D.095	Software Version PeBUS-Komponenten	Leiterplatte (BMU) Display (AI) Solarkarte (SMU)		Nicht einstellbar
D.096	Werkseinstellung	Rücksetzung aller einstellbarer Parameter auf Werkseinstellung 0 = nein 1 = ja		
D.098	Wert der Kodierwiderstände für Gasgruppe und Leistungsgröße	Anzeige xx.yy xx = Kodierwiderstand 1 im Kabelbaum für Leistungsgröße: 08 = bis 25 kW 09 = bis 30 kW 10 = bis 34 kW yy = Kodierwiderstand 2 auf Leiterplatte für Gasart (Gaskategorie des Geräts ablesen): 02 = P-Gas bzw. G31 03 = E-Gas bzw. G20 07 = L-Gas bzw. G25		Nicht einstellbar

Code	Parameter	Werte oder Erläuterungen	Werkseinstellung	Benutzer-spezifische Einstellung
D.121	Anfettung des Luft-Gas-Gemischs bei min. Leistung	0 = normal 1 = angefettet 2 = mager		0 = normal
D.122	Begrenzter verfügbarer Druck	in mbar, nur bei proKlima		
D.123	Zeit der letzten Speicherladung	min		Nicht einstellbar
D.124	ECO-Modus des Warmwasserspeichers	0 = Funktion deaktiviert 1 = ECO-Modus aktiviert	0 = Funktion deaktiviert	Nicht einstellbar
D.125	Warmwassertemperatur am Speicherausgang	Istwert in °C		Nicht einstellbar
D.127	Status der Fremdstromanode	0: Funktion deaktiviert oder Anode nicht vorhanden 1: Anode vorhanden und in Betrieb 2: Anode vorhanden, aber Fehler		Einstellbar

D Inspektions- und Wartungsarbeiten – Übersicht

Nr.	Arbeiten	Inspektion (jährlich)	Wartung (mind. alle 2 Jahre)
1	Prüfen Sie die Luft-Abgas-Führung auf Dichtheit und ordnungsgemäße Befestigung. Stellen Sie sicher, dass sie nicht verstopft oder beschädigt ist und in Übereinstimmung mit der relevanten Montageanleitung korrekt montiert wurde.	X	X
2	Überprüfen Sie den allgemeinen Zustand des Produkts. Entfernen Sie Verunreinigungen an Produkt und Unterdruckkammer.	X	X
3	Nehmen Sie eine Sichtprüfung des allgemeinen Zustands des Thermoblocks vor. Achten Sie dabei insbesondere auf Anzeichen von Korrosion, Rost und andere Schäden. Wenn Ihnen Schäden auffallen, führen Sie eine Wartung durch.	X	X
4	Prüfen Sie den Gasanschlussdruck bei maximaler Wärmebelastung. Wenn der Gasanschlussdruck nicht im korrekten Bereich liegt, führen Sie eine Wartung durch.	X	X
5	Überprüfen Sie den CO ₂ -Gehalt (Luftzahl) des Geräts und passen Sie ihn gegebenenfalls an. Protokollieren Sie dies.	X	X
6	Trennen Sie das Produkt vom Stromnetz. Prüfen Sie die elektrischen Steckverbindungen und Anschlüsse auf korrekten Sitz und korrigieren Sie ihn ggf.	X	X
7	Schließen Sie den Gasabsperrhahn und die Wartungshähne.		X
8	Entleeren Sie das Produkt am Heizkreis. Prüfen Sie den Vordruck des Ausdehnungsgefäßes, füllen Sie dieses ggf. nach (ca. 0,3 bar unter Anlagenfülldruck).		X
9	Lassen Sie den Druck im Warmwasserkreis sinken. Prüfen Sie den Vordruck des Ausdehnungsgefäßes des Schichtladespeichers (sofern vorhanden). Korrigieren Sie den Druck, falls erforderlich.	X	X
10	Prüfen Sie, wie stark die Anode korrodiert ist, und wechseln Sie diese gegebenenfalls aus.	X	
11	Bauen Sie das Thermo-Kompaktmodul aus.		X
12	Überprüfen Sie alle Dichtungen im Verbrennungsbereich, insbesondere die Dichtung am Brennerflansch. Wenn Sie Beschädigungen finden, tauschen Sie die Dichtungen aus.		X
13	Reinigen Sie den Wärmetauscher.		X
14	Prüfen Sie den Brenner auf Beschädigungen und tauschen Sie ihn ggf. aus.		X
15	Prüfen Sie den Kondensatsiphon im Produkt, reinigen und füllen Sie ihn ggf.	X	X
16	Bauen Sie das Thermo-Kompaktmodul ein. Achtung: Wechseln Sie die Dichtungen aus!		X
17	Wenn die Wassermenge unzureichend ist oder die Auslauftemperatur nicht erreicht wird, dann tauschen Sie ggf. den Sekundär-Wärmetauscher aus.		X
18	Öffnen Sie den Gasabsperrhahn, schließen Sie das Produkt wieder am Netz an und schalten Sie es ein. Prüfen Sie auf gasseitige Undichtigkeit.	X	X
19	Öffnen Sie die Wartungshähne, befüllen Sie das Produkt/die Heizungsanlage so, dass der Druck 1,0 bis 1,5 bar beträgt (je nach statischer Höhe der Anlage) und starten Sie das Entlüftungsprogramm.		X
20	Führen Sie einen Funktionstest des Produkts und der Heizungsanlage durch, insbesondere der Warmwasserbereitung. Entlüften Sie anschließend die Anlage gegebenenfalls erneut.	X	X
21	Überprüfen Sie die Gasart.		X
22	Prüfen Sie visuell das Zünd- und Brennverhalten.	X	X

Nr.	Arbeiten	Inspektion (jährlich)	Wartung (mind. alle 2 Jahre)
23	Prüfen Sie erneut den CO ₂ -Gehalt (Luftzahl) des Produkts.		X
24	Vergewissern Sie sich, dass am Produkt kein Gas, Abgas, Warmwasser oder Kondensat entweicht. Stellen Sie gegebenenfalls die Dichtheit wieder her.	X	X
25	Protokollieren Sie die durchgeführte Inspektion/Wartung.	X	X

E Statuscodes – Übersicht

Statuscode	Bedeutung
Heizbetrieb	
S.00	Heizbetrieb kein Wärmebedarf.
S.01	Heizbetrieb Gebläseanlauf.
S.02	Heizbetrieb Pumpenstart.
S.03	Heizbetrieb Brennerzündung.
S.04	Heizbetrieb Brenner an.
S.05	Heizbetrieb Pumpen-/Gebläsenachlauf.
S.06	Heizbetrieb Gebläsenachlauf
S.07	Heizbetrieb Pumpennachlauf
S.08	Heizbetrieb verbleibende Brennersperrzeit.
S.09	Kalibrierroutine / Modulationssperrzeit der Heizung.
Warmwasserbetrieb	
S.20	Warmwasseranforderung.
S.21	Warmwasserbetrieb Gebläseanlauf.
S.22	Warmwasserbetrieb Pumpenvorlauf.
S.23	Warmwasserbetrieb Brennerzündung.
S.24	Warmwasserbetrieb Brenner an.
S.25	Warmwasserbetrieb Pumpen-/Gebläsenachlauf.
S.26	Warmwasserbetrieb Gebläsenachlauf
S.27	Warmwasserbetrieb Pumpennachlauf
S.28	Warmwasser Brennersperrzeit.
S.29	Kalibrierroutine / Modulationssperrzeit des Warmwassers.
Sonderfälle	
S.30	Heizbetrieb durch Raumthermostat blockiert.
S.31	Sommerbetrieb aktiviert oder keine Wärmeanforderung des eBUS-Reglers.
S.32	Wartemodus wegen Abweichung der Gebläsedrehzahl.
S.34	Frostschutzbetrieb aktiv.
S.35	Gerät in Wartezeit wegen Gebläsesperre aufgrund zu niedriger oder zu hoher Geschwindigkeit.
S.36	Sollwert des Reglers konstant < 20 °C, das externe Regelgerät blockiert den Heizbetrieb.
S.37	Abweichung der Gebläsedrehzahl im Betrieb zu hoch.
S.39	Auslösen des Stoppkontakts des Brenners (z. B. Sicherheitsthermostat für Bodenheizung oder Kondensatpumpe).
S.40	Betrieb im Komfort-Sicherheitsmodus: Gerät in Betrieb, eingeschränkter Heizkomfort. Zum Beispiel Bodenüberhitzung (Anlegethermostat).
S.41	Wasserdruck > 2,8 bar.
S.42	Betrieb des Brenners durch Feedback von der Abgasklappe blockiert (nur bei Zubehör Multifunktionsmodul) oder Kondensatpumpe defekt, Wärmeanforderung blockiert.
S.46	Betrieb im Komfort-Sicherheitsmodus, Erlöschen der Flamme bei minimaler Last.
S.53	Gerät in Wartezeit wegen Modulationssperre/Betriebssperre aufgrund von Wassermangel (Spreizung zwischen Vor- und Rücklauf zu hoch).
S.54	Gerät in Wartezeit wegen Betriebssperre aufgrund von Wassermangel (Temperaturgradient).
S.57	Wartemodus, Betrieb im Komfort-Sicherheitsmodus.
S.58	Modulation des Brenners wegen Geräuscentwicklung/Wind.
S.59	Wartezeit: Mindestwasserumlaufmenge nicht erreicht.

Statuscode	Bedeutung
S.61	Gasfamilien-Check erfolglos: Kodierwiderstand auf der Leiterplatte passt nicht zur eingegebenen Gasgruppe (siehe auch F.92).
S.62	Gasfamilien-Check erfolglos: CO/CO ₂ -Werte grenzwertig. Verbrennung prüfen.
S.63	Gasfamilien-Check erfolglos: Verbrennungsqualität außerhalb des zulässigen Bereichs (siehe F.93). Verbrennung prüfen.
S.76	Anlagendruck zu gering. Wasser nachfüllen.
S.92	Durchflusssensortest läuft, Heizanforderungen blockiert.
S.96	Rücklauffühlertest läuft, Heizanforderungen sind blockiert.
S.97	Wasserdrucksensortest läuft, Heizanforderungen sind blockiert.
S.98	Vorlauf-/Rücklauffühlertest läuft, Heizanforderungen sind blockiert.
S.105	Geringer Heizungsdurchfluss, eine erneute Entlüftung P00 durchführen. (Proklima)

F Fehlercodes – Übersicht

Gültigkeit: ecoCOMPACT



Hinweis

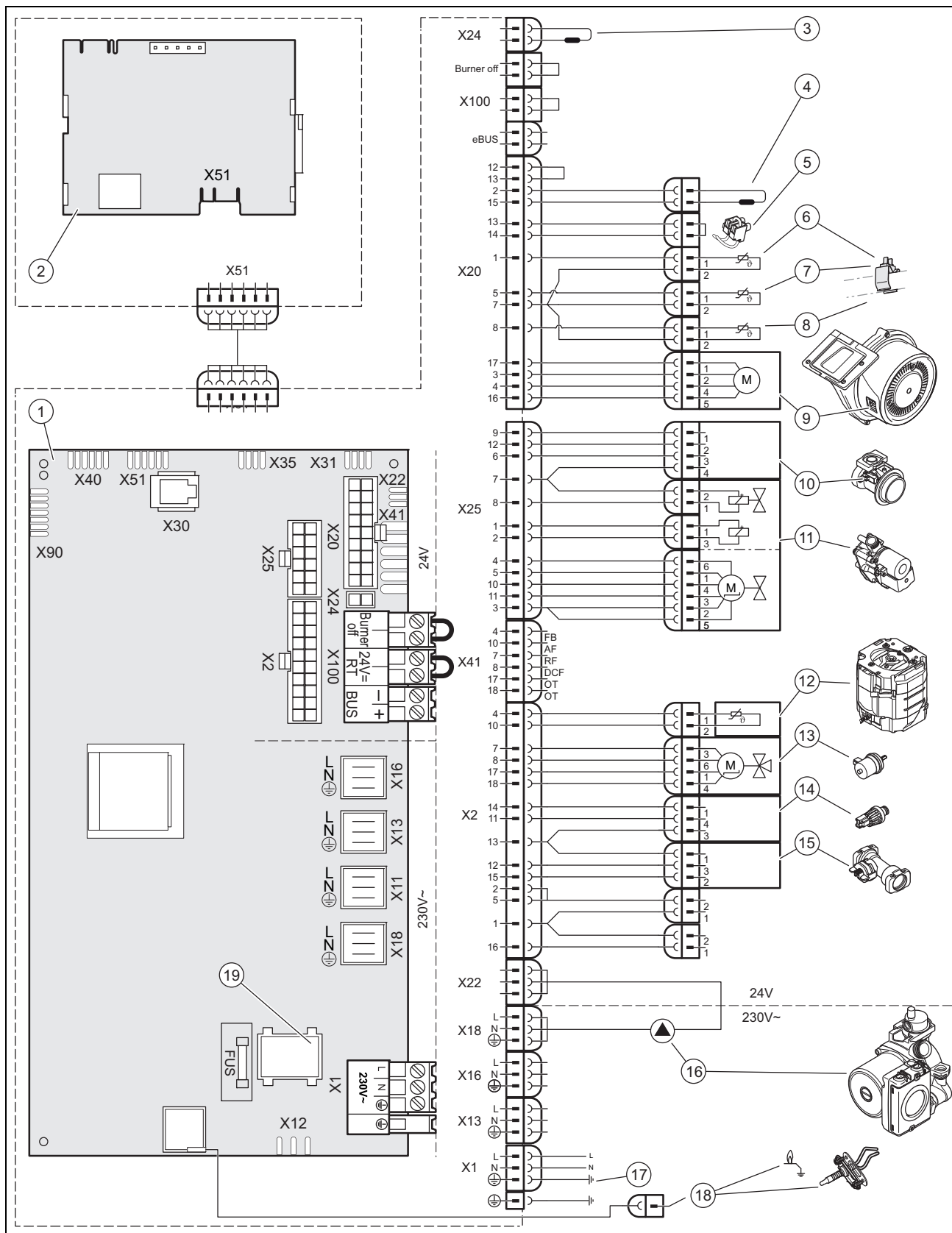
Da die Codetabelle für verschiedene Produkte genutzt wird, sind einige Codes beim jeweiligen Produkt möglicherweise nicht sichtbar.

Code	Bedeutung	Ursache
F.00	Unterbrechung Vorlauftemperatursensor	NTC-Stecker nicht gesteckt oder lose, Vielfachstecker auf der Leiterplatte nicht korrekt gesteckt, Unterbrechung im Kabelbaum, NTC defekt
F.01	Unterbrechung Rücklauftemperatursensor	NTC-Stecker nicht gesteckt oder lose, Vielfachstecker auf der Leiterplatte nicht korrekt gesteckt, Unterbrechung im Kabelbaum, NTC defekt
F.03	Störung des Speichersensors	NTC defekt, NTC-Kabel defekt, defekte Steckverbindung am NTC
F.10	Kurzschluss Vorlauftemperatursensor	NTC defekt, Kurzschluss im Kabelbaum, Kabel/Gehäuse
F.11	Kurzschluss Rücklauftemperatursensor	NTC defekt, Kurzschluss im Kabelbaum, Kabel/Gehäuse
F.13	Kurzschluss des Speichersensors	NTC defekt, Kurzschluss im Kabelbaum, Kabel/Gehäuse
F.20	Sicherheitsabschaltung: Temperaturbegrenzer	Masseverbindung Kabelbaum zum Gerät nicht korrekt, Vor- oder Rücklauf-NTC-Sensor defekt (Wackelkontakt), Schwarzentladung über Zündkabel, Zündstecker oder Zündelektrode. Pumpe blockiert, Luft vorhanden.
F.22	Sicherheitsabschaltung: Wassermangel	Kein oder zu wenig Wasser im Produkt, Wasserdrucksensor defekt, Kabel zu Pumpe oder Wasserdrucksensor lose/nicht gesteckt/defekt
F.23	Sicherheitsabschaltung: Temperaturspreizung zu groß	Pumpe blockiert, Minderleistung der Pumpe, Luft im Produkt, Vor- und Rücklauf-NTC verwechselt
F.24	Sicherheitsabschaltung: Temperaturanstieg zu schnell	Pumpe blockiert, Minderleistung der Pumpe, Luft im Produkt, Anlagendruck zu gering, Schwerkraftbremse blockiert/falsch eingebaut
F.25	Sicherheitsabschaltung: Abgastemperaturbegrenzer (Zubehör für Österreich) oder andere Sicherheitskomponente am vorgerüsteten Stecker an X20	NTC defekt, Kurzschluss im Kabelbaum, Kabel/Gehäuse
F.26	Fehler: Gasarmatur ohne Funktion	Gasarmatur-Schrittmotor nicht angeschlossen, Vielfachstecker auf der Leiterplatte nicht korrekt gesteckt, Unterbrechung im Kabelbaum, Gasarmatur-Schrittmotor defekt, Elektronik defekt
F.27	Sicherheitsabschaltung: Erfassung unkorrekter Flammen	Feuchtigkeit auf der Elektronik, Elektronik (Flammenwächter) defekt, Gasmagnetventil undicht
F.28	Ausfall im Anlauf: Zündung erfolglos	Gaszähler defekt oder Gasdruckwächter hat ausgelöst, Luft im Gas, Gasfließdruck zu gering, Thermische Absperreinrichtung (TAE) hat ausgelöst, Kondensatweg verstopft, falsche Gasdüse, falsche ET-Gasarmatur, Fehler an der Gasarmatur, Vielfachstecker auf der Leiterplatte nicht korrekt gesteckt, Unterbrechung im Kabelbaum, Zündanlage (Zündtransformator, Zündkabel, Zündstecker, Zündelektrode) defekt, Unterbrechung des Ionisationsstroms (Kabel, Elektrode), fehlerhafte Erdung des Produkts, Elektronik defekt
F.29	Ausfall im Betrieb: Wiederezünden erfolglos	Gaszufuhr zeitweise unterbrochen, Abgasrezirkulation, Kondensatweg verstopft, fehlerhafte Erdung des Produkts, Zündtransformator hat Zündaussetzer

Code	Bedeutung	Ursache
F.32	Fehler Gebläse	Stecker am Gebläse nicht korrekt gesteckt, Vielfachstecker auf der Leiterplatte nicht korrekt gesteckt, Unterbrechung im Kabelbaum, Gebläse blockiert, Hallsensor defekt, Elektronik defekt
F.35	Luftmangel in der Verbrennungseinheit	Gebläsedrehzahl nicht korrekt, Luftzufuhr oder Rauchabzug verstopft, Stecker nicht korrekt am Gebläse angeschlossen, Vielfachstecker der Leiterplatte nicht korrekt angeschlossen, Unterbrechung im Kabelbaum, Gebläse blockiert, Hallsensor defekt, Elektronik defekt
F.42	Fehler Kodierwiderstand (evtl. in Verbindung mit F.70)	Kurzschluss/Unterbrechung Leistungsgrößen-Kodierwiderstand (im Kabelbaum am Wärmetauscher) oder Gasgruppenwiderstand (auf der Leiterplatte)
F.47	Abtrennung des Warmwassersensors im Speicherauslauf (Durchflussmengenerfassung)	NTC defekt, NTC-Kabel defekt, defekte Steckverbindung am NTC
F.48	Kurzschluss des Warmwassersensors am Speicherauslauf (Durchflussmengenerfassung)	NTC defekt, Kurzschluss im Kabelbaum, Kabel/Gehäuse
F.49	Fehler eBUS	Kurzschluss am eBUS, eBUS-Überlast oder zwei Spannungsversorgungen mit verschiedenen Polaritäten am eBUS
F.52	Fehler Anschluss Massenstromsensor	Massenstromsensor nicht angeschlossen/getrennt, Stecker nicht oder nicht korrekt gesteckt
F.53	Fehler Massenstromsensor	Gasfließdruck zu gering, Filter unter Venturi-Filterkappe nass oder verstopft, Massenstromsensor defekt, interner Druckmesspunkt im Venturi verstopft (keine Schmierstoffe am O-Ring im Venturi verwenden!)
F.54	Fehler Gasdruck (in Verbindung mit F.28/F.29)	Kein oder zu niedriger Gaseingangsdruck, Gasabsperrhahn geschlossen
F.56	Fehler Regelung Massenstromsensor	Gasarmatur defekt, Kabelbaum zur Gasarmatur defekt
F.57	Fehler während Komfortsicherungsbetrieb	Zünderlektrode stark korrodiert
F.61	Fehler Steuerung Gasarmatur	<ul style="list-style-type: none"> - Kurzschluss/Masseschluss im Kabelbaum zur Gasarmatur - Gasarmatur defekt (Massschluss der Spulen) - Elektronik defekt
F.62	Fehler Gasarmatur, Abschaltverzögerung	<ul style="list-style-type: none"> - verzögerte Abschaltung der Gasarmatur - verzögertes Verlöschen des Flammensignals - Gasarmatur undicht - Elektronik defekt
F.63	Fehler EEPROM	Elektronik defekt
F.64	Fehler Elektronik / NTC	Kurzschluss Vorlauf- oder Rücklauf-NTC, Elektronik defekt
F.65	Fehler Elektroniktemperatur	Elektronik durch äußere Einwirkung zu heiß, Elektronik defekt
F.67	Fehler Elektronik / Flamme	Unplausibles Flammensignal, Elektronik defekt
F.68	Fehler instabiles Flammensignal	Luft im Gas, Gasfließdruck zu gering, falsche Luftzahl, Kondensatweg verstopft, falsche Brennerdüse, Unterbrechung des Ionisationsstroms (Kabel, Elektrode), Abgasrezirkulation, Kondensatweg, Elektronik defekt
F.70	Ungültige Geräteerkennung (DSN)	Wurden Ersatzteile eingebaut: Display und Leiterplatte gleichzeitig getauscht und Geräteerkennung nicht neu eingestellt, falscher oder fehlender Leistungsgrößen-Kodierwiderstand
F.71	Fehler Vorlauftemperatursensor	Vorlauftemperatursensor meldet konstanten Wert: <ul style="list-style-type: none"> - Vorlauftemperatursensor liegt nicht richtig am Vorlaufrohr an - Vorlauftemperatursensor defekt
F.72	Fehler Vorlauf- und/oder Rücklauftemperatursensor	Temperaturdifferenz Vor-/Rücklauf-NTC zu groß → Vorlauf- und/oder Rücklauftemperatursensor defekt
F.73	Signal Wasserdrucksensor im falschen Bereich (zu niedrig)	Unterbrechung/Kurzschluss Wasserdrucksensor, Unterbrechung/Kurzschluss zu GND in Zuleitung Wasserdrucksensor oder Wasserdrucksensor defekt
F.74	Signal Wasserdrucksensor im falschen Bereich (zu hoch)	Leitung zum Wasserdrucksensor hat einen Kurzschluss zu 5V/24V oder interner Fehler im Wasserdrucksensor
F.75	Fehler: mangelhafter Durchfluss bei Pumpenstart.	Pumpe defekt, Luft in der Heizungsanlage, zu wenig Wasser im Gerät, Massenstromsensor defekt
F.77	Fehler Abgasklappe/Kondensatpumpe	Keine Rückmeldung Abgasklappe oder Kondensatpumpe defekt
F.82	Fehler der Fremdstromanode (sofern als Zubehör installiert)	Anschluss der Anode oder der Leiterplatte der Fremdstromanode defekt
F.83	Fehler Temperaturänderung Vorlauf- und/oder Rücklauftemperatursensor	Bei Brennerstart wird keine oder eine zu kleine Temperaturänderung an dem Vorlauf- oder Rücklauftemperatursensor registriert <ul style="list-style-type: none"> - Zu wenig Wasser im Produkt - Vorlauf- oder Rücklauftemperatursensor liegt nicht richtig an dem Rohr an

Code	Bedeutung	Ursache
F.84	Fehler Temperatur-Differenz Vorlauf- / Rücklauf-temperatursensor unplausibel	Vorlauf- und Rücklauftemperatursensor melden unplausible Werte. <ul style="list-style-type: none"> – Vorlauf- und Rücklauftemperatursensor sind vertauscht – Vorlauf- und Rücklauftemperatursensor sind nicht korrekt montiert
F.85	Fehler Vorlauf- oder Rücklauftemperatursensor falsch montiert	Vorlauf- und/oder Rücklauftemperatursensor sind auf demselben / falschen Rohr montiert
F.86	Fehler: Kontakt Boden	Sicherheits-Thermostat bei eingeschalteter Bodenheizung: Einstellen des Heizsollwertes
F.92	Fehler des Gas-Kodierwiderstands	Kodierwiderstand auf der Leiterplatte passt nicht zur eingegebenen Gasgruppe: Widerstand prüfen, Gasfamilien-Check erneut durchführen und korrekte Gasgruppe eingeben.
F.93	Fehler Gasgruppe	Verbrennungsqualität außerhalb des zulässigen Bereichs: Falsche Gasdüse, Rezirkulation, falsche Gasgruppe, interner Druckmesspunkt im Venturi verstopft (keine Schmierstoffe am O-Ring im Venturi verwenden!).
F.97	Hauptleiterplatte Selbsttest fehlgeschlagen	Hauptleiterplatte defekt
Kommunikationsfehler	Keine Kommunikation mit der Leiterplatte	Kommunikationsfehler zwischen Display und Leiterplatte im Schaltkasten

G Verbindungsschaltplan



- | | | | |
|---|---|----|--|
| 1 | Hauptplatte | 7 | Temperaturfühler des Heizungsvorlaufs |
| 2 | Schnittstellenplatte | 8 | Temperaturfühler des Heizungsrücklaufs |
| 3 | Kodierwiderstand für die Gasgruppe | 9 | Gebläse |
| 4 | Leistungsgrößen-Kodierwiderstand | 10 | Venturi |
| 5 | Vorgerüsteter Stecker für Schutztemperaturbegrenzer | 11 | Gasarmatur |
| 6 | Temperatursensor des Warmwasservorlaufs | 12 | Temperaturfühler des Speichers |

13	3-Wege-Ventil	17	Hauptstromversorgung
14	Drucksensor	18	Zündelektrode
15	Volumenstromsensor	19	Ein-/Austaste
16	Heizungspumpe		

H Werksseitige Gaseinstellwerte

Einstellwerte	Einheit	Erdgas G20	Erdgas G25	Propan G31
CO ₂ nach 5 min Vollastbetrieb mit geschlossener Frontverkleidung	Vol.	9,2 ± 1,0	9,1 ± 1,0	10,4 ± 0,5
CO ₂ nach 5 min Vollastbetrieb mit abgenommener Frontverkleidung	Vol.	9,0 ± 1,0	8,9 ± 1,0	10,2 ± 0,5
Eingestellt für Wobbe-Index W ₀	kWh/m ³	14,09	11,53	21,41
O ₂ nach 5 min Vollastbetrieb mit geschlossener Frontverkleidung	Vol.	4,5 ± 1,8	4,3 ± 1,8	5,1 ± 0,8

I Technische Daten

Gültigkeit: Deutschland UND Österreich

Technischen Daten – Heizung

	VCC_206-4-5_150	VCC_266-4-5_150
Maximale Heizungsvorlauf-temperatur	80 °C	80 °C
Einstellbereich max. Vorlauf-temperatur (Werkseinstellung: 75 °C)	30 ... 80 °C	30 ... 80 °C
Maximal zulässiger Druck	0,3 MPa	0,3 MPa
Nennwasserdurchfluss (ΔT = 20 K)	861 l/h	1.077 l/h
Nennwasserdurchfluss (ΔT = 30 K)	574 l/h	718 l/h
Näherungswert des Kondensatvolumens (pH-Wert zwischen 3,5 und 4,0) bei 50/30 °C	1,82 l/h	2,87 l/h
ΔP Heizung bei Nenn-durchfluss (ΔT = 30 K)	0,029 MPa	0,029 MPa

Technische Daten – Leistung/Belastung G20

	VCC_206-4-5_150	VCC_266-4-5_150
Nutzleistungsbereich (P) bei 50/30 °C	4,3 ... 21,5 kW	5,9 ... 27,1 kW
Nutzleistungsbereich (P) bei 80/60 °C	3,8 ... 20,0 kW	5,2 ... 25 kW
Warmwasser-Wärmeleistungsbereich (P)	3,8 ... 24,0 kW	5,2 ... 30 kW
Maximale Wärmebelastung - Heizung (Q)	20,4 kW	25,5 kW
Minimale Wärmebelastung - Heizung (Q)	4,0 kW	5,5 kW
Maximale Wärmebelastung - Warmwasser (Q)	24,5 kW	30,6 kW
Minimale Wärmebelastung - Warmwasser (Q)	4,0 kW	5,5 kW

Technische Daten – Leistung/Belastung G25

	VCC_206-4-5_150	VCC_266-4-5_150
Nutzleistungsbereich (P) bei 50/30 °C	4,3 ... 21,5 kW	5,9 ... 27,1 kW
Nutzleistungsbereich (P) bei 80/60 °C	3,8 ... 20,0 kW	5,2 ... 25 kW

	VCC_206-4-5_150	VCC_266-4-5_150
Warmwasser-Wärmeleistungsbereich (P)	3,8 ... 24,0 kW	5,2 ... 30 kW
Maximale Wärmebelastung - Heizung (Q)	20,4 kW	25,5 kW
Minimale Wärmebelastung - Heizung (Q)	4,0 kW	5,5 kW
Maximale Wärmebelastung - Warmwasser (Q)	24,5 kW	30,6 kW
Minimale Wärmebelastung - Warmwasser (Q)	4,0 kW	5,5 kW

Technische Daten – Leistung/Belastung G31

	VCC_206-4-5_150	VCC_266-4-5_150
Nutzleistungsbereich (P) bei 50/30 °C	5,6 ... 21,5 kW	6,8 ... 27,1 kW
Nutzleistungsbereich (P) bei 80/60 °C	5,0 ... 20,0 kW	6 ... 25 kW
Warmwasser-Wärmeleistungsbereich (P)	5,0 ... 24,0 kW	6 ... 30 kW
Maximale Wärmebelastung - Heizung (Q)	20,4 kW	25,5 kW
Minimale Wärmebelastung - Heizung (Q)	5,3 kW	6,4 kW
Maximale Wärmebelastung - Warmwasser (Q)	24,5 kW	30,6 kW
Minimale Wärmebelastung - Warmwasser (Q)	5,3 kW	6,4 kW

Technische Daten - Warmwasser

	VCC_206-4-5_150	VCC_266-4-5_150
Spezifischer Durchfluss (D) ($\Delta T = 30$ K) gemäß EN 13203	24,7 l/min	26,2 l/min
Leistungskennzahl gemäß Norm DIN 4708 (NL)	2,4	2,7
Kontinuierlicher Durchfluss ($\Delta T = 35$ K)	591 l/h	738 l/h
Spezifischer Durchfluss ($\Delta T = 35$ K)	21,2 l/min	22,5 l/min
Maximal zulässiger Druck	1 MPa	1 MPa
Temperaturbereich	35 ... 65 °C	35 ... 65 °C
Speicherinhalt	141 l	141 l

Technische Daten - Allgemein

		VCC_206-4-5_150	VCC_266-4-5_150
Gaskategorie	Österreich	II _{2H3P}	II _{2H3P}
Gaskategorie	Deutschland	II _{2ELL3P}	II _{2ELL3P}
Durchmesser des Gasrohrs		G 3/4 Zoll	G 3/4 Zoll
Durchmesser des Heizungsrohrs		G 3/4 Zoll	G 3/4 Zoll
Anschlussrohr Sicherheitsventil (min.)		24 mm	24 mm
Kondenswasser-Ablaufleitung (min.)		24 mm	24 mm
Gasversorgungsdruck (G20)		2 kPa	2 kPa
Gasversorgungsdruck (G25)		2 kPa	2 kPa
Gasdurchfluss bei P max. - Warmwasser (G20)		2,59 m ³ /h	3,24 m ³ /h
Gasdurchfluss bei P max. - Warmwasser (G25)		3,01 m ³ /h	3,76 m ³ /h
CE-Nummer (PIN)		1312CO5870	1312CO5871
Rauchmassenstrom im Heizbetrieb bei P min.		1,8 g/s	2,5 g/s
Rauchmassenstrom im Heizbetrieb bei P max.		9,2 g/s	11,5 g/s

		VCC_206-4-5_150	VCC_266-4-5_150
Rauchmassenstrom im Warmwasserbetrieb bei P max.		11,0 g/s	13,8 g/s
Freigegebene Anlagentypen	Österreich	C13, C33, C43, C53, C83, C93, B23P, B33P, B53P	C13, C33, C43, C53, C83, C93, B23P, B33P, B53P
Freigegebene Anlagentypen	Deutschland	C13x, C33x, C43x, C53x, C83x, C93x, B23P, B33P, B53P	C13x, C33x, C43x, C53x, C83x, C93x, B23P, B33P, B53P
Nennwirkungsgrad bei 80/60 °C		98 %	98 %
Nennwirkungsgrad bei 60/40 °C		101,9 %	103 %
Nennwirkungsgrad bei 50/30 °C		105,4 %	106,5 %
Wirkungsgrad im Teillastbetrieb (30 %) bei 40/30 °C		108 %	108 %
NOx-Klasse		6	6
Geräteabmessung, Breite		599 mm	599 mm
Geräteabmessung, Tiefe		693 mm	693 mm
Geräteabmessung, Höhe		1.640 mm	1.640 mm
Nettogewicht		140 kg	142 kg
Gewicht mit Wasserfüllung		286 kg	288 kg

Technische Daten – Elektrik

	VCC_206-4-5_150	VCC_266-4-5_150
Elektroanschluss	230 V / 50 Hz	230 V / 50 Hz
Eingebaute Sicherung (träge)	T4A/250	T4A/250
max. elektrische Leistungsaufnahme	105 W	105 W
Elektrische Leistungsaufnahme Standby	2,1 W	2,1 W
Schutzart	IP X4 D	IP X4 D

J Technische Daten

Gültigkeit: Belgien

Technischen Daten – Heizung

	VCC_206-4-5_150	VCC_266-4-5_150	VCC_306-4-5_150
Maximale Heizungsvorlauftemperatur	80 °C	80 °C	80 °C
Einstellbereich max. Vorlauftemperatur (Werkseinstellung: 75 °C)	30 ... 80 °C	30 ... 80 °C	30 ... 80 °C
Maximal zulässiger Druck	0,3 MPa	0,3 MPa	0,3 MPa
Nennwasserdurchfluss ($\Delta T = 20$ K)	861 l/h	1.077 l/h	1.292 l/h
Nennwasserdurchfluss ($\Delta T = 30$ K)	574 l/h	718 l/h	861 l/h
Näherungswert des Kondensatvolumens (pH-Wert zwischen 3,5 und 4,0) bei 50/30 °C	1,82 l/h	2,87 l/h	3,09 l/h
ΔP Heizung bei Nenndurchfluss ($\Delta T = 30$ K)	0,029 MPa	0,029 MPa	0,021 MPa

Technische Daten – Leistung/Belastung G20

	VCC_206-4-5_150	VCC_266-4-5_150	VCC_306-4-5_150
Nutzleistungsbereich (P) bei 50/30 °C	4,3 ... 21,5 kW	5,9 ... 27,1 kW	6,6 ... 32,5 kW
Nutzleistungsbereich (P) bei 80/60 °C	3,8 ... 20 kW	5,2 ... 25 kW	5,8 ... 30 kW
Warmwasser-Wärmeleistungsbereich (P)	3,8 ... 24 kW	5,2 ... 30 kW	5,8 ... 34 kW
Maximale Wärmebelastung - Heizung (Q)	20,4 kW	25,5 kW	30,6 kW

	VCC_206-4-5_150	VCC_266-4-5_150	VCC_306-4-5_150
Minimale Wärmebelastung - Heizung (Q)	4,0 kW	5,5 kW	6,2 kW
Maximale Wärmebelastung - Warmwasser (Q)	24,5 kW	30,6 kW	34,7 kW
Minimale Wärmebelastung - Warmwasser (Q)	4,0 kW	5,5 kW	6,2 kW

Technische Daten – Leistung/Belastung G25

	VCC_206-4-5_150	VCC_266-4-5_150	VCC_306-4-5_150
Nutzleistungsbereich (P) bei 50/30 °C	4,1 ... 17,8 kW	5 ... 22,7 kW	5,5 ... 27,2 kW
Nutzleistungsbereich (P) bei 80/60 °C	3,2 ... 16,5 kW	4,4 ... 20,9 kW	4,9 ... 25,1 kW
Warmwasser-Wärmeleistungsbereich (P)	3,2 ... 19,9 kW	4,4 ... 25,0 kW	4,9 ... 28,2 kW
Maximale Wärmebelastung - Heizung (Q)	16,8 kW	21,3 kW	25,6 kW
Minimale Wärmebelastung - Heizung (Q)	3,8 kW	4,7 kW	5,2 kW
Maximale Wärmebelastung - Warmwasser (Q)	20,3 kW	25,5 kW	28,8 kW
Minimale Wärmebelastung - Warmwasser (Q)	3,8 kW	4,7 kW	5,2 kW

Technische Daten – Leistung/Belastung G31

	VCC_206-4-5_150	VCC_266-4-5_150	VCC_306-4-5_150
Nutzleistungsbereich (P) bei 50/30 °C	5,6 ... 21,5 kW	6,8 ... 27,1 kW	9,5 ... 32,5 kW
Nutzleistungsbereich (P) bei 80/60 °C	5 ... 20 kW	6 ... 25 kW	8,5 ... 30 kW
Warmwasser-Wärmeleistungsbereich (P)	5 ... 24 kW	6 ... 30 kW	8,5 ... 34 kW
Maximale Wärmebelastung - Heizung (Q)	20,4 kW	25,5 kW	30,6 kW
Minimale Wärmebelastung - Heizung (Q)	5,3 kW	6,4 kW	9 kW
Maximale Wärmebelastung - Warmwasser (Q)	24,5 kW	30,6 kW	34,7 kW
Minimale Wärmebelastung - Warmwasser (Q)	5,3 kW	6,4 kW	9 kW

Technische Daten - Warmwasser

	VCC_206-4-5_150	VCC_266-4-5_150	VCC_306-4-5_150
Spezifischer Durchfluss (D) ($\Delta T = 30$ K) gemäß EN 13203	24,7 l/min	26,2 l/min	26,8 l/min
Kontinuierlicher Durchfluss ($\Delta T = 35$ K)	591 l/h	738 l/h	741 l/h
Spezifischer Durchfluss ($\Delta T = 35$ K)	21,2 l/min	22,5 l/min	23,0 l/min
Maximal zulässiger Druck (BE)	0,7 MPa	0,7 MPa	0,7 MPa
Temperaturbereich	35 ... 65 °C	35 ... 65 °C	35 ... 65 °C
Fassungsvermögen des Speichers	141 l	141 l	141 l

Technische Daten - Allgemein

	VCC_206-4-5_150	VCC_266-4-5_150	VCC_306-4-5_150
Gaskategorie	I _{2E(S)} , I _{3P}	I _{2E(S)} , I _{3P}	I _{2E(S)} , I _{3P}
Durchmesser des Gasrohrs	G 3/4 Zoll	G 3/4 Zoll	G 3/4 Zoll

	VCC_206-4-5_150	VCC_266-4-5_150	VCC_306-4-5_150
Durchmesser des Heizungsrohrs	G 3/4 Zoll	G 3/4 Zoll	G 3/4 Zoll
Anschlussrohr Sicherheitsventil (min.)	24 mm	24 mm	24 mm
Kondenswasser-Ablaufleitung (min.)	24 mm	24 mm	24 mm
Gasversorgungsdruck (G20)	2 kPa	2 kPa	2 kPa
Gasversorgungsdruck (G25)	2,5 kPa	2,5 kPa	2,5 kPa
Gasdurchfluss bei P max. - Warmwasser (G20)	2,59 m³/h	3,24 m³/h	3,67 m³/h
Gasdurchfluss bei P max. - Warmwasser (G25)	2,50 m³/h	3,24 m³/h	3,54 m³/h
CE-Nummer (PIN)	1312CO5870	1312CO5871	1312CO5872
Rauchmassenstrom im Heizbetrieb bei P min.	1,8 g/s	2,5 g/s	2,9 g/s
Rauchmassenstrom im Heizbetrieb bei P max.	9,2 g/s	11,5 g/s	13,8 g/s
Rauchmassenstrom im Warmwasserbetrieb bei P max.	11,0 g/s	13,8 g/s	15,6 g/s
Freigegebene Anlagentypen	C13, C33, C43, C53, C83, C93, B23P, B33P, B53P	C13, C33, C43, C53, C83, C93, B23P, B33P, B53P	C13, C33, C43, C53, C83, C93, B23P, B33P, B53P
Nennwirkungsgrad bei 80/60 °C	98 %	98 %	98 %
Nennwirkungsgrad bei 60/40 °C	101,9 %	103 %	103,2 %
Nennwirkungsgrad bei 50/30 °C	105,4 %	106,5 %	106,2 %
Wirkungsgrad im Teillastbetrieb (30 %) bei 40/30 °C	108 %	108 %	108 %
NOx-Klasse	6	6	6
Geräteabmessung, Breite	599 mm	599 mm	599 mm
Geräteabmessung, Tiefe	693 mm	693 mm	693 mm
Geräteabmessung, Höhe	1.640 mm	1.640 mm	1.640 mm
Nettogewicht	143 kg	145 kg	147 kg
Gewicht mit Wasserfüllung	289 kg	292 kg	294 kg

Technische Daten – Elektrik

	VCC_206-4-5_150	VCC_266-4-5_150	VCC_306-4-5_150
Elektroanschluss	230 V / 50 Hz	230 V / 50 Hz	230 V / 50 Hz
Eingebaute Sicherung (träge)	T4A/250	T4A/250	T4A/250
max. elektrische Leistungsaufnahme	105 W	105 W	105 W
Elektrische Leistungsaufnahme Standby	2,1 W	2,1 W	2,1 W
Schutzart	IP X4 D	IP X4 D	IP X4 D

K Konformitätserklärung A.R. 08/01/2004-BE

Gültigkeit: Belgien

Konformitätserklärung A.R. 08/01/2004 - BE

Fabrikant: VAILLANT
Berghauer Str.40
D- 42859 Remscheid
Deutschland

Inbetriebnahme durch: Vaillant N.V
Golden Hopestraat 15
1620 DROGENBOS
tel 02/334.93.40

Wir bescheinigen hiermit, dass die nachfolgenden spezifizierten Geräte in Konformität mit dem im CE – Konformitätszertifikat beschriebenen Modell sind, sowie dass diese Geräte in Konformität mit den Vorgaben und Vorschriften des belgischen Königlichen Erlasses vom 08. Januar 2004 hergestellt und in Betrieb genommen worden sind.

Produkttype: Brennwertkessel

Modell	PIN Nummer	NOx Gewogener Wert EN 15502-1 (mg/kWh)	CO Nennbelastung EN 15502-1 (mg/kWh)	Rapport- Nummer
ecoCOMPACT VCC 206/4-5 150	1312CO5870	34.6	108.7	13/02
ecoCOMPACT VCC 266/4-5 150	1312CO5871	41.7	108.4	13/03
ecoCOMPACT VCC 306/4-5 150	1312CO5872	31.5	92	13/04
auroCOMPACT VSC D 206/4-5 190	1312CO5870	34.6	108.7	13/02
auroCOMPACT VSC D 306/4-5 190	1312CO5872	31.5	92	13/04

Angewandte Norm: EN 15502, und belgischer Königlicher Erlass vom 08. Januar 2004

Prüfstelle: CERTIGAZ

Datum: 01/2014

Der Zertifizierung Manager: Yannick GAUDIN

CERTIGAZ

8, rue de l'Hôtel de Ville
92200 Neuilly sur Seine
Tél.: +33 (0) 1 80 21 07 47 - Fax: +33 (0) 1 80 21 07 93

Stichwortverzeichnis

A		Fachhandwerkerebene	
Abgasführung	16	aufrufen	20
Abgasgeruch	5	Fehlercodes	52
Abgasweg	5	ablesen	38
AbleSEN		Fehlerliste	
Fehlercodes	38	Abfrage	38
Abschließen		löschen	38
Reparatur	44	Fehlerspeicher	
Artikelnummer	8	zurücksetzen	38
aufrufen		Fehlersymbol	23
Live Monitor	20	Flüssiggas	5, 14
Aufstellort	5–6	Frontverkleidung, geschlossen	5
ausbauen		Frost	6
Thermo-Kompaktmodul	34	Fülldruck	
Außerbetriebnahme	44	AbleSEN	25
Austauschen		Funktionsmenü	34
Brenner	39	G	
Display	43	Gasarmatur	39
Gasarmatur	40	Austauschen	40
Gebläse	39	Gasfamilien-Check	
Leiterplatte	43	durchführen	22
Venturi	41	Gasgeruch	5
Wärmetauscher	42	Gasgruppe	14
B		Gaswellrohr	6
Bedienkonzept	20	Gebläse	
Befüllen		Austauschen	39
Heizungsanlage	25	Geräteanschlussstück Luft-Abgas-Führung	16
Befüllmodus	21	Gerätekonfiguration	
Bestimmungsgemäße Verwendung	4	aufrufen	22
Brenner		H	
Austauschen	39	Heizungsanlage	
prüfen	35	Befüllen	25
Brennersperzeit		Entlüften	25
einstellen	29	Heizwasser aufbereiten	24
Brennersperzeit, verbleibende		I	
zurücksetzen	29	Inspektionsarbeiten	50
C		ausführen	33, 38
CE-Kennzeichnung	8	Installationsassistent	21–22
CO ₂ -Gehalt		erneut starten	22
prüfen	27–28	K	
D		Kalkausfall	33
Diagnose		Komfortbetrieb	
durchführen	38	einstellen	22
Diagnosecodes	47	Komfortsicherungsbetrieb	38
aufrufen	28	Komponententest	34
Dichtheit	28, 38	Kondensatablaufleitung	15
Display		Kondensatsiphon	
Austauschen	43	befüllen	21
Durchführen		reinigen	35
Elektronik-Selbsttest	34	Korrosion	6
Gasfamilien-Check	22	L	
E		Lecksuchspray	6
Elektrizität	4	Leiterplatte	
Elektronik-Selbsttest		Austauschen	43
durchführen	34	Live Monitor	
Entlüften		aufrufen	20
Heizungsanlage	25	Luft-Abgas-Führung	16
Entsorgung, Verpackung	44	Luft-Abgas-Führung, montiert	5
Ersatzteile	33	M	
F		Maximale Heizleistung	22
Fachhandwerker	4	einstellen	28
		Multifunktionsmodul	22
		N	
		Netzanschluss	18

nutzen	Verpackung entsorgen	44
Prüfprogramme	Vorbereiten	
	Reparatur	38
P	Vordruck Ausdehnungsgefäß	
Parameter	prüfen	37
zurücksetzen	Vorlauftemperatur, maximale	
	einstellen	29
Produkt	Vorschriften	7
Außerbetriebnahme	W	
einschalten	Wärmetauscher	
Produkt übergeben	Austauschen	42
Prüfprogramm	reinigen	35
P.06	Warmwassertemperatur	
Prüfprogramme	einstellen	22
nutzen	Wartungsarbeiten	50
Pumpenbetriebsart	ausführen	33, 38
einstellen	Wartungsintervall	
Pumpenleistung einstellen	einstellen	29
Pumpenleistung proKlima	Werkzeug	7
einstellen	Z	
Pumpennachlaufzeit	Zurücksetzen	
einstellen	alle Parameter	38
Q	Zusatzrelais	22
Qualifikation		
4		
R		
raumluftabhängiger Betrieb		5
Regler		19
Reparatur		
abschließen		44
vorbereiten		38
Restförderhöhe, Pumpe		30
Rücklauftemperatur-Regelung		
einstellen		29
Rufnummer Fachhandwerker		22
S		
Schema		5
Schnellentlüfter		25
Selbsttest		34
Serialnummer		8
Servicemeldung		38
Servicepartner		38
Sicherheitseinrichtung		5
Soll-Vorlauftemperatur		
einstellen		22
Spannung		4
Sprache		21
Starten		
Installationsassistent		22
Statuscodes		20, 51
Stromzufuhr		18
T		
Testprogramme		20
Thermo-Kompaktmodul		6
ausbauen		34
Montage		36
Transport		6
Typenschild		8
U		
Überströmventil		
einstellen		32
Unterlagen		8
V		
Venturi		39
Austauschen		41
Verbrennungsluftzufuhr		5
Verkalkung		33

Lieferant**Vaillant Group Austria GmbH**

Clemens-Holzmeister-Straße 6 ■ 1100 Wien

Telefon 05 7050 ■ Telefax 05 7050 1199

Telefon 05 7050 2100 (zum Regionaltarif österreichweit, bei Anrufen aus dem Mobilfunknetz ggf. abweichende Tarife - nähere Information erhalten Sie bei Ihrem Mobilnetzbetreiber)

info@vaillant.at ■ termin@vaillant.at

www.vaillant.at ■ www.vaillant.at/werkskundendienst/

N.V. Vaillant S.A.

Golden Hopestraat 15 ■ B-1620 Drogenbos

Tel. 2 3349300 ■ Fax 2 3349319

Kundendienst / Service après-vente / Klantendienst 2 3349352

info@vaillant.be ■ www.vaillant.be

Vaillant Deutschland GmbH & Co.KG

Berghauser Str. 40 ■ D-42859 Remscheid

Telefon 02191 18 0 ■ Telefax 02191 18 2810

Auftragsannahme Vaillant Kundendienst 02191 5767901

info@vaillant.de ■ www.vaillant.de



0020181421_07

Herausgeber/Hersteller**Vaillant GmbH**

Berghauser Str. 40 ■ D-42859 Remscheid

Tel. +49 2191 18 0 ■ Fax +49 2191 18 2810

info@vaillant.de ■ www.vaillant.de

© Diese Anleitungen, oder Teile davon, sind urheberrechtlich geschützt und dürfen nur mit schriftlicher Zustimmung des Herstellers vervielfältigt oder verbreitet werden.

Technische Änderungen vorbehalten.