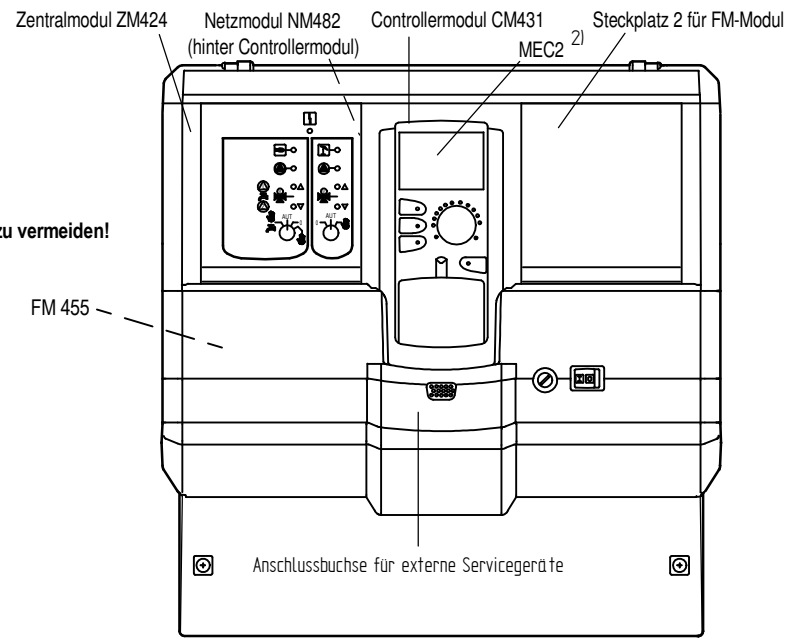
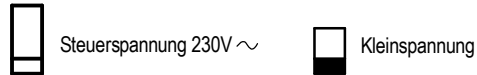


**Anmerkung!**

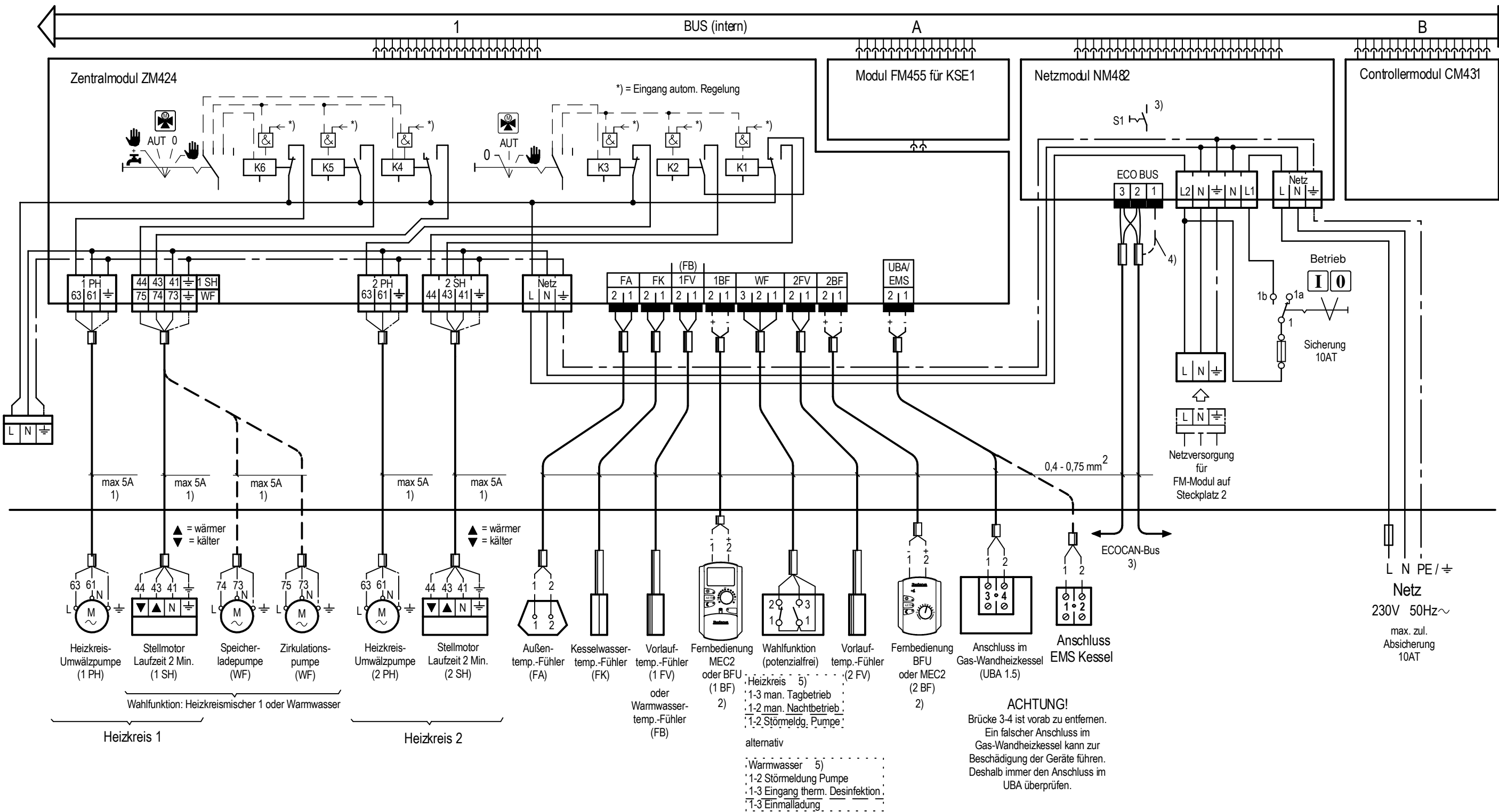
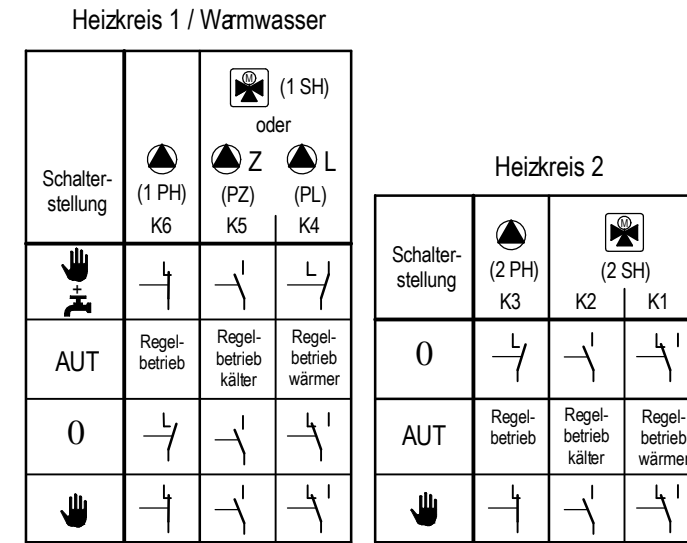
Installation, Sicherung, Hauptschalter, Gefahrenschalter und Schutzmaßnahmen nach örtlichen Vorschriften.  
Auf phasenrichtigen Netzanschluss ist zu achten.

Keinen Schutzkontaktstecker verwenden.  
Achtung! Schutzleiter ge/gn darf nicht als Steuerleitung verwendet werden.

- Der Gesamtstrom darf 10A nicht übersteigen.  
Dieser Wert ist zwingend einzuhalten und nach Inbetriebnahme zu überprüfen, um Geräteschäden zu vermeiden!  
Empfohlene Anschlussleitung im Kabelkanal H 05 V V-F3G 1,0 mm<sup>2</sup> bzw. H 05 V V-F4G 1,0 mm<sup>2</sup>
- Achtung!** Jedem Regelgerät darf nur ein MEC2 zugeordnet werden.  
Der MEC2 darf wahlweise im Controllermodul eingesteckt oder über das Raum-Montageset (Zusatzrüstung) an einem der ZM... oder FM...-Module angeschlossen werden.
- Bei Anschluss von mehreren ECOCAN-BUS-Komponenten sind die Schalter S1 (Abschlusswiderstand auf dem NM 482) der beiden äußersten ECOCAN-Bus Teilnehmer zu schließen.
- Abschirmung wird für Standardanwendungen nicht benötigt. (Schirm nur einseitig anschließen)
- siehe auch Serviceanleitung



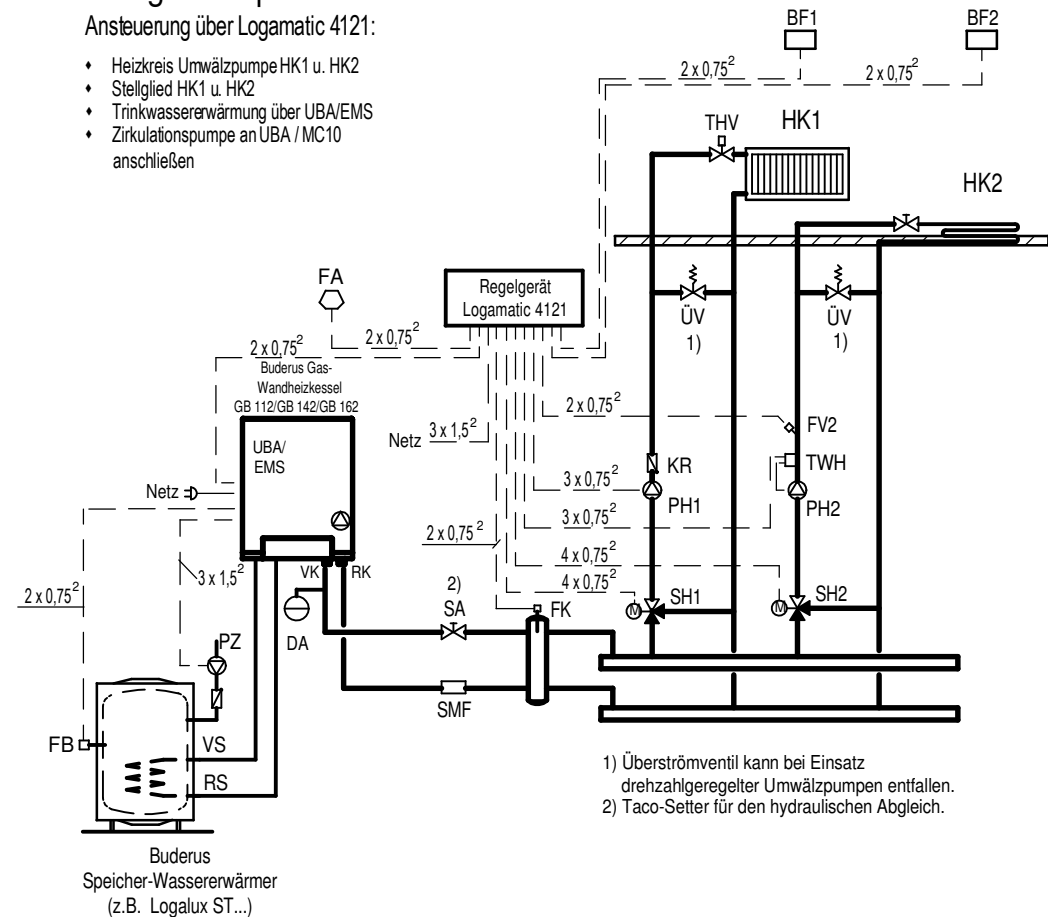
**Schaltzustände**



### Anlagenbeispiel 1

Ansteuerung über Logamatic 4121:

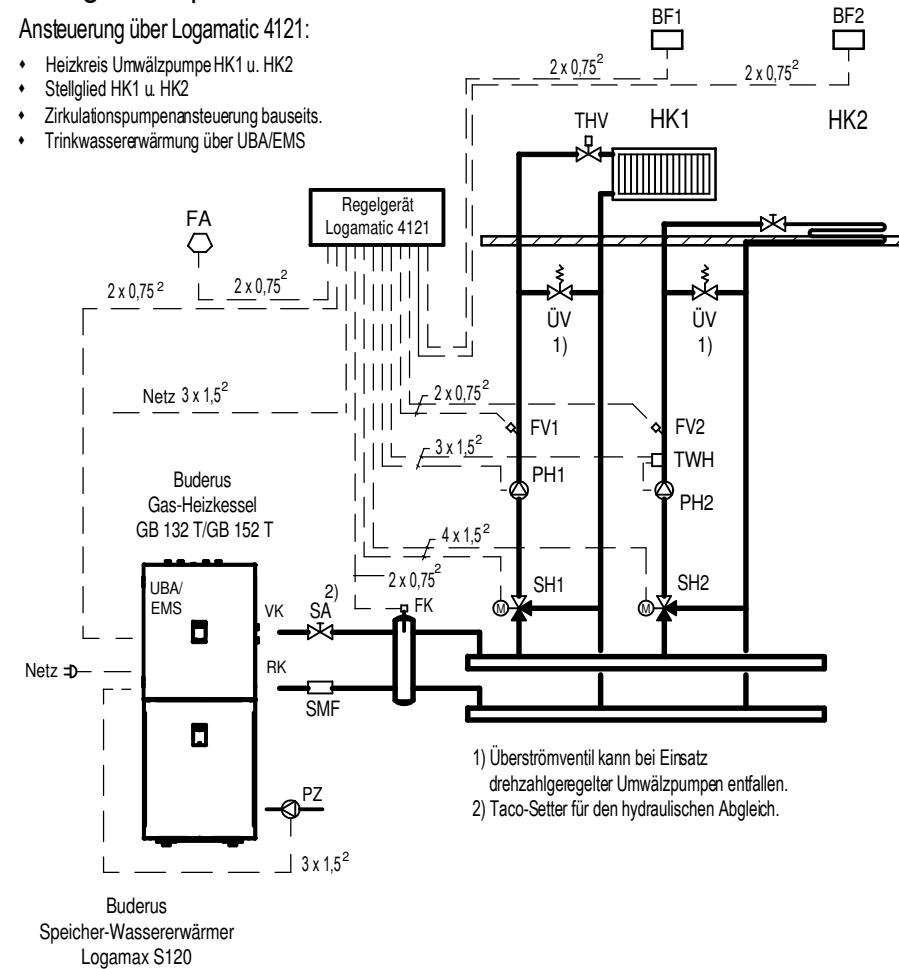
- Heizkreis Umwälzpumpe HK1 u. HK2
- Stellglied HK1 u. HK2
- Trinkwassererwärmung über UBA/EMS
- Zirkulationspumpe an UBA / MC10 anschließen



### Anlagenbeispiel 2

Ansteuerung über Logamatic 4121:

- Heizkreis Umwälzpumpe HK1 u. HK2
- Stellglied HK1 u. HK2
- Zirkulationspumpenansteuerung bauseits.
- Trinkwassererwärmung über UBA/EMS



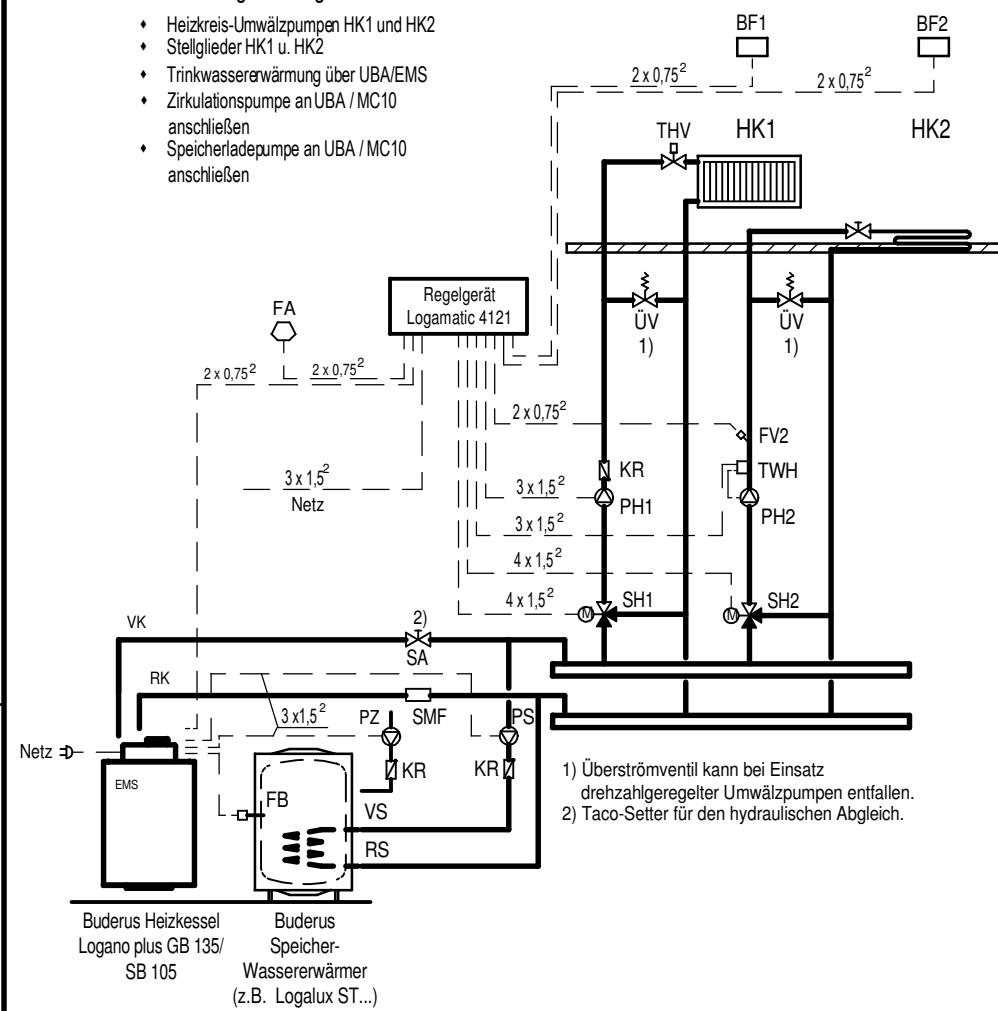
### Legende:

- BF Fernbedienung MEC 2 oder BFU
- DA Membran-Druckausdehnungsgefäß
- FA Außentemperaturfühler
- FB Warmwassertemperaturfühler
- FK Kesselwassertemperaturfühler
- FV Vorlauftemperaturfühler
- HK Heizkreis
- KR Rückschlagklappe
- PH Heizkreis-Umwälzpumpe
- PS Speicher-Ladepumpe
- PZ Zirkulationspumpe
- RK Kesselrücklauf
- RS Speicherrücklauf
- SA Strangregulier- und Absperrventil
- SH Stellglied Heizkreis (Mischer)
- SMF Schmutzfilter
- THV thermostatisches Heizkörperventil
- TWH Temperaturwächter Heizkreis
- VK Kesselvorlauf
- VS Speichervorlauf
- ÜV Überströmventil
- UBA Universeller Brennerautomat für Buderus Gas-Wandheizkessel
- EMS Energie Management System für Buderus Heizkessel

### Anlagenbeispiel 3

Ansteuerung über Logamatic 4121:

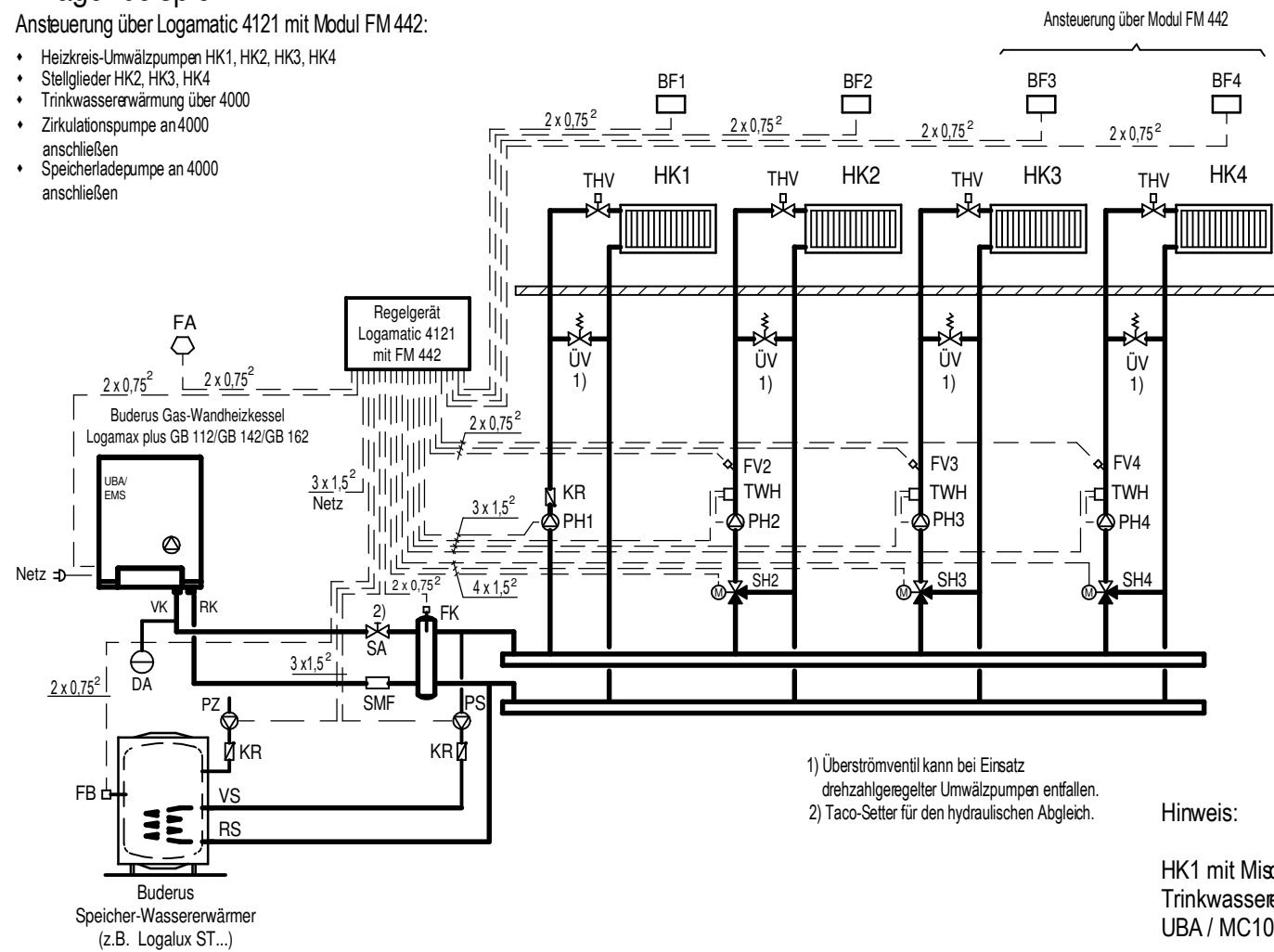
- Heizkreis-Umwälzpumpen HK1 und HK2
- Stellglieder HK1 u. HK2
- Trinkwassererwärmung über UBA/EMS
- Zirkulationspumpe an UBA / MC10 anschließen
- Speicherladepumpe an UBA / MC10 anschließen



### Anlagenbeispiel 4

Ansteuerung über Logamatic 4121 mit Modul FM 442:

- Heizkreis-Umwälzpumpen HK1, HK2, HK3, HK4
- Stellglieder HK2, HK3, HK4
- Trinkwassererwärmung über 4000
- Zirkulationspumpe an 4000 anschließen
- Speicherladepumpe an 4000 anschließen



Hinweis:

HK1 mit Mischer möglich, wenn Trinkwassererwärmung über UBA / MC10

