

Datenblatt

Best.-Nr. und Preise: siehe Preisliste



VITOLIGNO 300-C Typ VL3C

Heizkessel für Holzpellets

Produktbeschreibung Vitoligno 300-C, 60 und 70 kW

Vorteile



- Ⓒ Vollautomatische Reinigung des Wärmetauschers
- Ⓓ Stehender Wärmetauscher mit Wirblatoren
- Ⓔ Aschebehälter
- Ⓕ Vollautomatische Entaschung des Brennraums und des Wärmetauschers
- Ⓖ Hochtemperaturfester Brennraum mit gestufter Verbrennung
- Ⓗ Doppeldrehlamellenrost
- Ⓚ Menügeführte Regelung Ecotronic
- Ⓛ Einschub Brennstoffzuführung
- Ⓜ Pelletbehälter mit großem Füllraumvolumen

Der Vitoligno 300-C ist ein vollautomatischer Holzpelletkessel mit einem Wirkungsgrad von bis zu 94,4 %. Der Vitoligno 300-C zeichnet sich durch kompakte Abmessungen, höchste Wirkungsgrade und eine perfekte Verbrennung in allen Laststufen aus. Der Heizkessel ist gemäß EN 303-5 (Heizkessel für feste Brennstoffe) geprüft und zugelassen sowie in die Kesselklasse 5 eingestuft. Die CE-Kennzeichnung erfolgt nach europäischer Maschinenrichtlinie mit ständiger Qualitätskontrolle.

Funktion

Die Einschubschnecke fördert den Brennstoff von hinten in den Brennraum. Der Brennstoff wird mit einem stromsparenden Zündelement automatisch gezündet. Die Entgasung des Brennstoffs erfolgt auf dem von einem Flachgetriebemotor bewegten Doppeldrehlamellenrost. Die Reinigung des Rosts erfolgt durch eine Drehbewegung (360°-Drehung), wodurch die Rostasche in die darunterliegende Entaschungsschnecke fällt und in die Aschebox ausgetragen wird (automatische Entaschung des Brennraums).

Die gestufte Verbrennung ermöglicht eine hohe Effizienz und niedrige Emissionen durch eine lambdaunterstützte Primär- und Sekundärluftregelung. Die durch CFD-Simulation entwickelte Sekundärbrennkammer bewirkt eine optimale Vermischung der Brenngase mit Sekundärluft. Die Verengung des Durchmessers und die in sich verdrehten Brennkammersteine des Flammkanals bewirken eine turbulente Durchmischung der Brenngase für einen vollständigen Ausbrand. Die hochtemperaturfesten Siliziumkarbid-Steine sorgen zudem für eine heiße Verbrennungszone.

Im senkrecht stehenden Rohrwärmetauscher wird die Wärmeenergie der Brenngase auf das Kesselwasser übertragen. Der Rohrwärmetauscher wird durch Wirblatoren automatisch und regelmäßig gereinigt. Gleichzeitig optimieren die Wirblatoren den Wirkungsgrad des Heizkessels.

Die Asche im Wärmetauscher wird über eine Entaschungsschnecke ebenfalls in die Aschebox gefördert (automatische Entaschung des Wärmetauschers). Dies ermöglicht lange Reinigungsintervalle und einen dauerhaft guten Wärmeübergang.

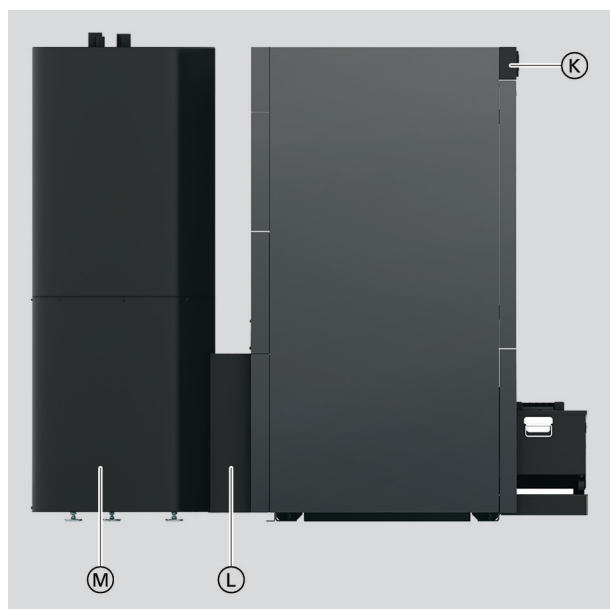
Der Heizkessel ist vollständig wärmegeklämt und verkleidet. Zu Wartungszwecken ist oberhalb des Heizkessels ein Abstand zur Decke zum Ausbau der Wirblatoren erforderlich.

Regelung Ecotronic

Mit der witterungsgeführten, digitalen Regelung Ecotronic lässt sich der Heizkessel einfach bedienen.

Die integrierte Regelung Ecotronic regelt:

- Bis zu 3 Heizkreise mit Mischer
- 2 Heizkreise mit Mischer und die Trinkwassererwärmung
- 1 Heizkreis mit Mischer, einen Solarkreis und die Trinkwassererwärmung
- 1 vierten Heizkreis mit Mischer zum Anschluss über den KM-BUS



- Ⓐ Anschluss für Vor- und Rücklauf
- Ⓑ Abgasanschluss

Produktbeschreibung Vitoligno 300-C, 60 und 70 kW (Fortsetzung)

Regelungserweiterung Vitotrol 350-C

Mit der Regelungserweiterung Vitotrol 350-C wird der Holzpelletkessel auch vom Wohnraum aus bedienbar. Das fünf Zoll große Farb-Touchdisplay im Format 16 : 9 macht die Bedienung denkbar einfach. Die Vitotrol 350-C dient zur Fernsteuerung des Heizkessels mit allen relevanten Einstellmöglichkeiten, Anzeige aller relevanten Informationen des Heizkessels und des Heizwasser-Pufferspeichers. Wahlweise kann die Vitotrol 350-C nicht nur als Raumbediengerät genutzt werden, sondern auch als Kaskadenregler. Es können bis zu vier Heizkessel (Vitoligno 300-C) in Kaskade geschaltet werden. Zusätzlich kann über den Masterkessel ein Öl-/Gas-Heizkessel freigegeben werden. Die wichtigsten Regelkreise der Kaskadenanlage können angezeigt und bedient werden. Der Ladezustand des Heizwasser-Pufferspeichers wird angezeigt. Die Vitotrol 350-C kann auf 20 zusätzliche Regelkreise (Heizkreise, Trinkwassererwärmung oder Wärme-Fernleitungen) über Reglermodule erweitert werden.

Die Vorteile auf einen Blick

- Modulationsbereich 1 : 3
- Wirkungsgrad: Bis zu 94,4 %

- Gestufte Verbrennung in Primär- und Sekundärbrennkammer für konstant hohe Effizienz und niedrige Emissionswerte
- Selbstreinigender Rost für einen dauerhaft effizienten und zuverlässigen Betrieb
- Flexible Zuführung mit flexibler Schnecke und Saugaustragung (Pelletsilo, Raumlager)
- Automatische Zündung und Verbrennungsregelung mit Lambdasonde und Abgastemperatursensor
- Automatische Heizflächenreinigung und vollautomatische Entaschung erhöhen Verfügbarkeit und verlängern Wartungsintervalle.
- Ecotronic Regelung mit grafikfähigem Display für hohen Bedienkomfort
- Kompakte Abmessungen
- Internetfähig durch Vitoconnect (Zubehör) für Bedienung und Service über Viessmann Apps

Auslieferungszustand

Auslieferungszustand Ausführung mit Saugsystem

- Kesselkörper mit Wärmedämmung
- Menügeführte Kesselkreisregelung Ecotronic
- Drehzahlgeregeltes Abgasgebläse
- Aschebox (fahrbar), Reinigungsgerät
- Einschubschnecke mit 6-fach Zellenradschleuse
- Automatische Zündeinrichtung
- Automatische Rost- und Wärmetauscherreinigung
- Geregelte Rücklauftemperaturenanhebung
- Pelletbehälter
- Saugturbine

Auslieferungszustand Ausführung mit flexibler Zuführungsschnecke

- Kesselkörper mit Wärmedämmung
- Menügeführte Kesselkreisregelung Ecotronic
- Drehzahlgeregeltes Abgasgebläse
- Aschebox (fahrbar), Reinigungsgerät

- Einschubschnecke mit 6-fach Zellenradschleuse
- Automatische Zündeinrichtung
- Automatische Rost- und Wärmetauscherreinigung
- Geregelte Rücklauftemperaturenanhebung
- Antriebseinheit flexible Zuführungsschnecke

Im Lieferumfang für Ausführung mit Saugsystem und Ausführung mit flexibler Zuführungsschnecke

- Infrarot-Lichtschanke zur Niveauüberwachung des Brennstoffs im Brennraum
- Lambdasonde
- Abgastemperatursensor Pt1000
- Rücklaufemperatursensor Pt1000
- Kesseltemperatursensor Pt1000
- Sicherheitstemperaturbegrenzer (STB)
- Außentemperatursensor Pt1000
- Temperatursensor für Speicher-Wassererwärmer Pt1000

Technische Angaben Vitoligno 300-C, 60 und 70 kW

Technische Daten

Nenn-Wärmeleistung	kW	60	70
Leistungsdaten			
Nenn-Wärmeleistung bei Normbrennstoff D06 und D08	kW	60	70
Minimale Wärmeleistung Q_{\min}	kW	18	21
Heiztechnische Daten			
Zulässige Abschalttemperatur des Sicherheitstempurbegrenzers	°C	100	100
Max. Vorlauftemperatur	°C	85	85
Min. Rücklauftemperatur	°C	65	65
Wasserseitiger Widerstand Heizkessel			
Restförderhöhe	m	2,11	6,47
Durchfluss Heizwasser			
– Bei Temperaturdifferenz $T_V - T_R = 10$ K	m ³ /h	4,31	5,17
– Bei Temperaturdifferenz $T_V - T_R = 15$ K	m ³ /h	2,87	3,44
– Bei Temperaturdifferenz $T_V - T_R = 20$ K	m ³ /h	2,15	2,58
Zulässiger Betriebsdruck			
	bar	3	3
	MPa	0,3	0,3
Prüfdruck	bar	4,5	4,5
	MPa	0,45	0,45
Heizfläche	m ²	4,6	4,6
Kesselklasse nach EN 303-5		5	5
Abmessungen Heizkessel			
Gesamtlänge (mit Aschebox und mit Pelletbehälter oder flexible Zuführungsschnecke)	mm	1923	1923
Breite (Heizkessel ohne Lichtschränke)	mm	1156	1156
Gesamthöhe	mm	1870	1870
Oberkante Abgasrohr	mm	1565	1565
Einbringmaße (min.) Heizkessel			
– Länge	mm	795 ^{*1}	795 ^{*1}
– Breite	mm	1145 ^{*1}	1145 ^{*1}
– Höhe	mm	1654 ^{*1}	1654 ^{*1}
Mindestraumhöhe		mm	2100
Gesamtgewicht			
– Heizkessel mit Saugsystem	kg	1050	1050
– Heizkessel mit flexibler Zuführungsschnecke	kg	1014	1014
Einbringgewicht			
– Kesselkörper	kg	890	890
– Wärmedämmung	kg	77	77
– Einschub	kg	32	32
– Pelletbehälter	kg	51	51
– Antriebseinheit flexible Zuführungsschnecke	kg	15	15
Inhalt Pelletbehälter		l	205
	kg	130	130
Volumen Aschebox		l	45
Elektrische Leistungsaufnahme			
– Zündung	W	300	300
– Entaschung	W	25	25
– Einschub	W	90	90
– Abgasgebläse	W	100	100
– Rostantrieb	W	14	14
– Wärmetauscherreinigung	W	14	14
– Heizkessel bei Q_N	W	172	189
– Heizkessel bei Q_{\min}	W	92	92
Inhalt Kesselwasser		l	210

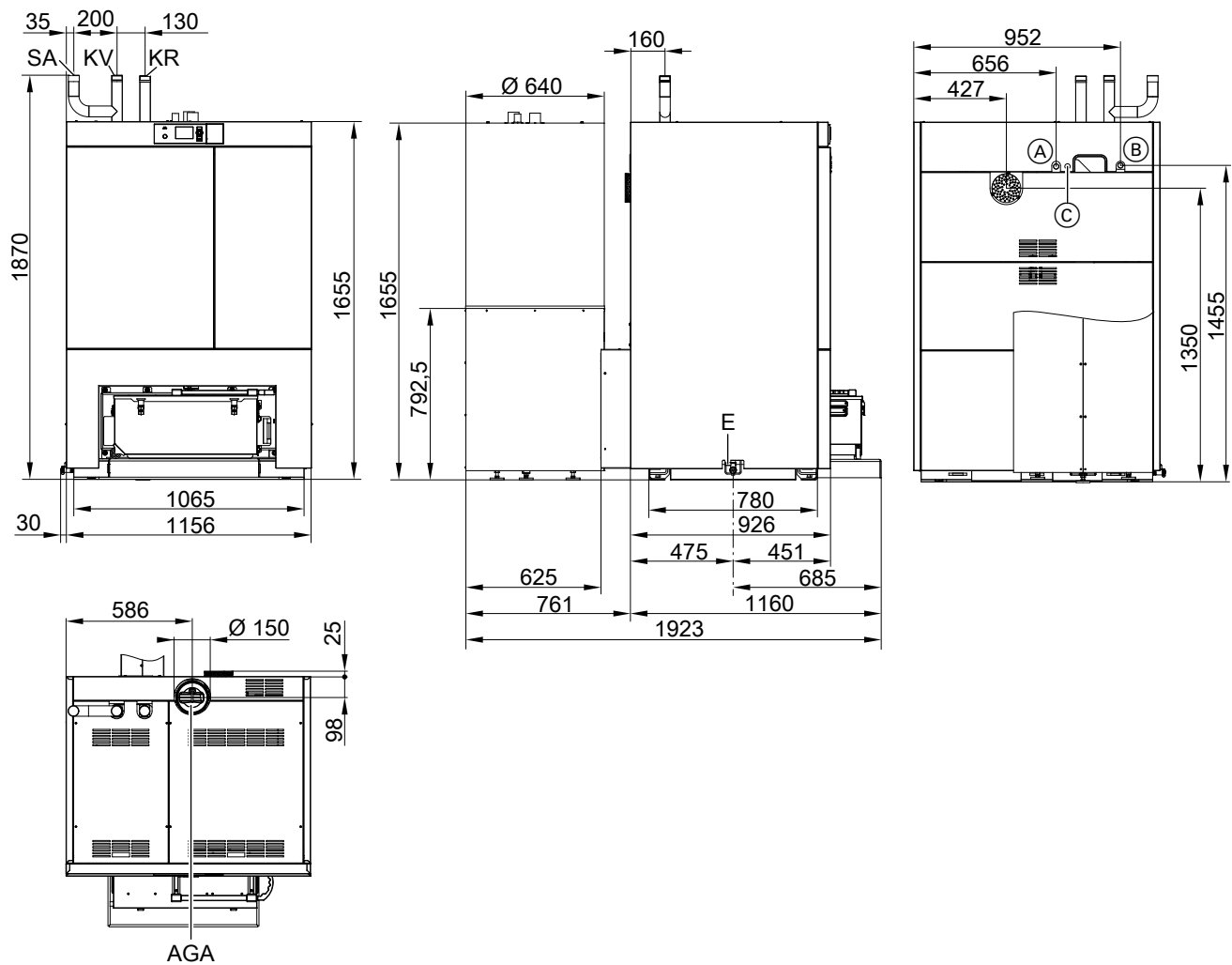
*1 Einbringmaße werden erreicht nach Demontage von Bauteilen

Technische Angaben Vitoligno 300-C, 60 und 70 kW (Fortsetzung)

Nenn-Wärmeleistung	kW	60	70
Anschlüsse Heizkessel			
Kesselvorlauf und Kesselrücklauf		R 1 ½	R 1 ½
Entleerungshahn Kessel		Rp ½	Rp ½
Sicherheitswärmetauscher (2 Anschlüsse)		R ½	R ½
Tauchhülse für Thermische Ablaufsicherung (TS)		Rp ½	Rp ½
Minstdurchsatz Thermische Ablaufsicherung (TS), bei 2 bar (0,2 MPa) und 15 bis 20 °C	m³/h	1,1	1,1
Vorlauftemperatur			
Abgas			
Mittlere Temperatur (brutto)*²			
Mittlere Abgastemperatur bei Q _N	°C	140	150
Mittlere Abgastemperatur bei Q _{min}	°C	80	85
Massestrom (feucht)			
– Bei oberer Wärmeleistung	kg/h	111,6	126
– Bei Teillast (30 % der oberen Wärmeleistung)	kg/h	43,2	43,2
Volumenstrom			
Q _N , M5, O ₂ 6 %	m³/s	0,03	0,04
Abgasstutzen			
	Ø mm	150	150
Erforderlicher Förderdruck			
– Bei Nenn-Wärmeleistung	mbar	0,05	0,05
	Pa	5	5
– Bei Teillast	mbar	0,03	0,03
	Pa	3	3
Max. zulässiger Förderdruck	mbar	0,15	0,15
	Pa	15	15
Wirkungsgrad			
– Bei Voll-Last	%	≤ 93,3	≤ 94,4
– Bei Teillast	%	≤ 92,4	≤ 92,4
Energieeffizienzklasse			
		A+	A+

Technische Angaben Vitoligno 300-C, 60 und 70 kW (Fortsetzung)

Abmessungen für Pelletzuführung mit Pelletbehälter



- Ⓐ Sicherheitswärmetauscher Rücklauf R ½
- Ⓑ Sicherheitswärmetauscher Vorlauf R ½

- Ⓒ Tauchhülse für Temperaturfühler thermische Ablaufsicherung (unter der Verkleidung)

AGA Abgasabzug

E Entleerung/Befüllung R ½ und Membran-Druckausdehnungsgefäß

KR Kesselrücklauf R 1½

KV Kesselvorlauf R 1½

SA Sicherheitsanschluss (Sicherheitsventil) G 1½

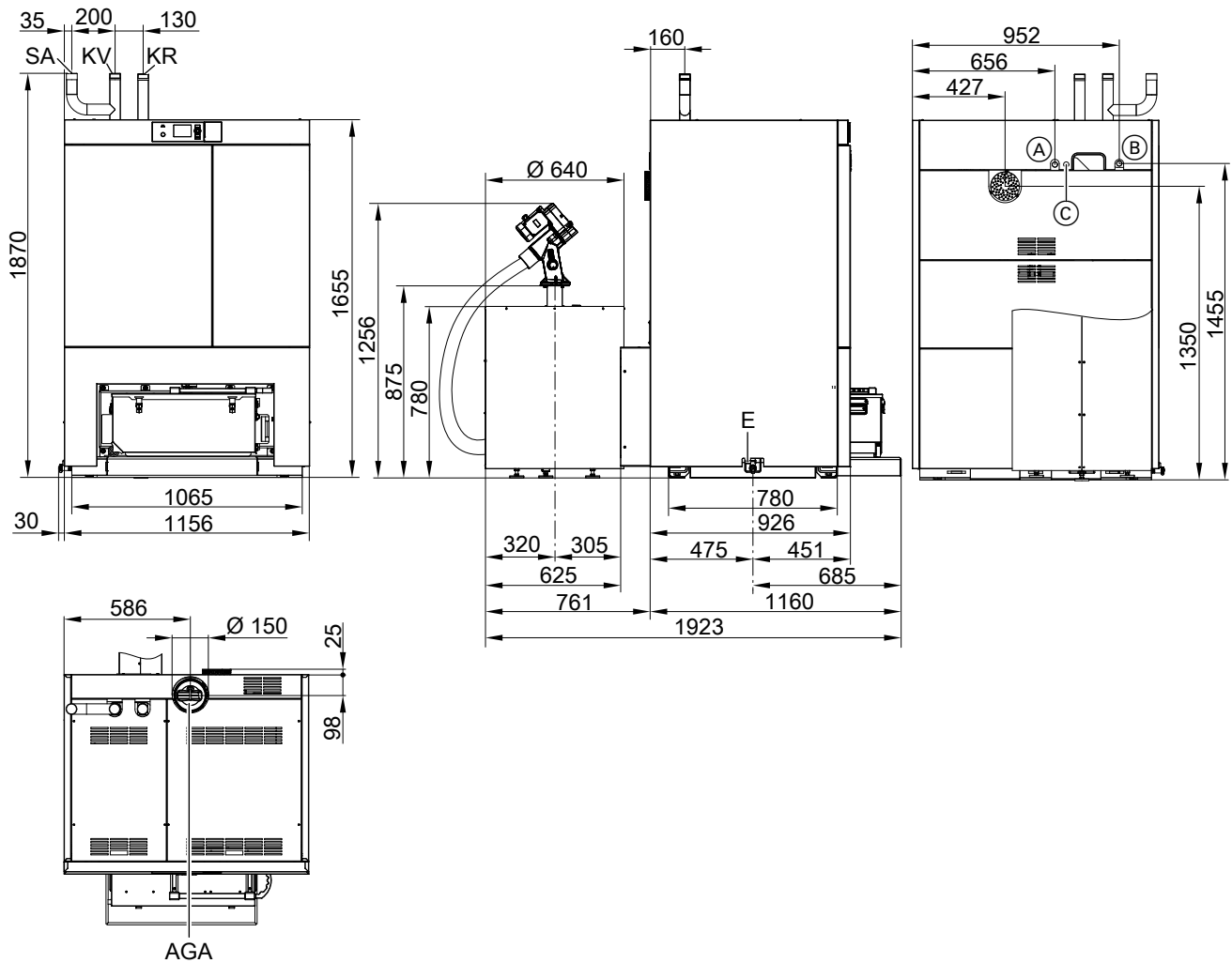
Höhen: Angaben bei Stellfußhöhe 30 mm

Hinweis

Die Wartungsöffnung des Pelletbehälters kann bei Montage nach links oder rechts ausgerichtet werden.

Technische Angaben Vitoligno 300-C, 60 und 70 kW (Fortsetzung)

Abmessungen für Pelletzuführung mit flexibler Zuführungsschnecke

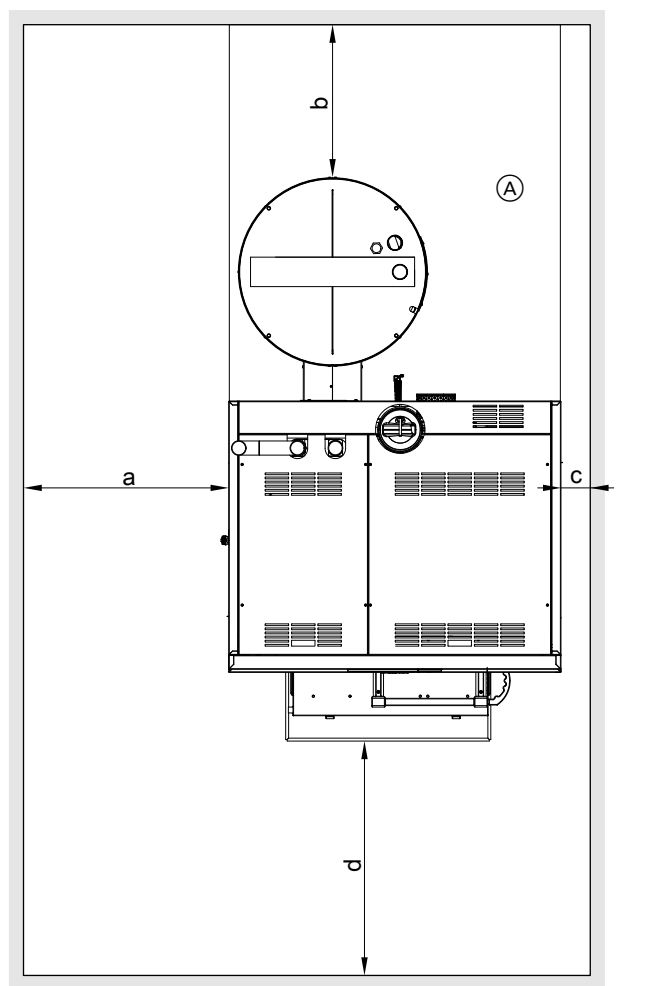


- | | |
|--|--|
| (A) Sicherheitswärmetauscher Rücklauf R ½ | E Entleerung/Befüllung R ½ und Membran-Druckausdehnungsgefäß |
| (B) Sicherheitswärmetauscher Vorlauf R ½ | KR Kesselrücklauf R 1½ |
| (C) Tauchhülse für Temperaturfühler thermische Ablaufsicherung (unter der Verkleidung) | KV Kesselvorlauf R 1½ |
| AGA Abgasabzug | SA Sicherheitsanschluss (Sicherheitsventil) G 1½ |

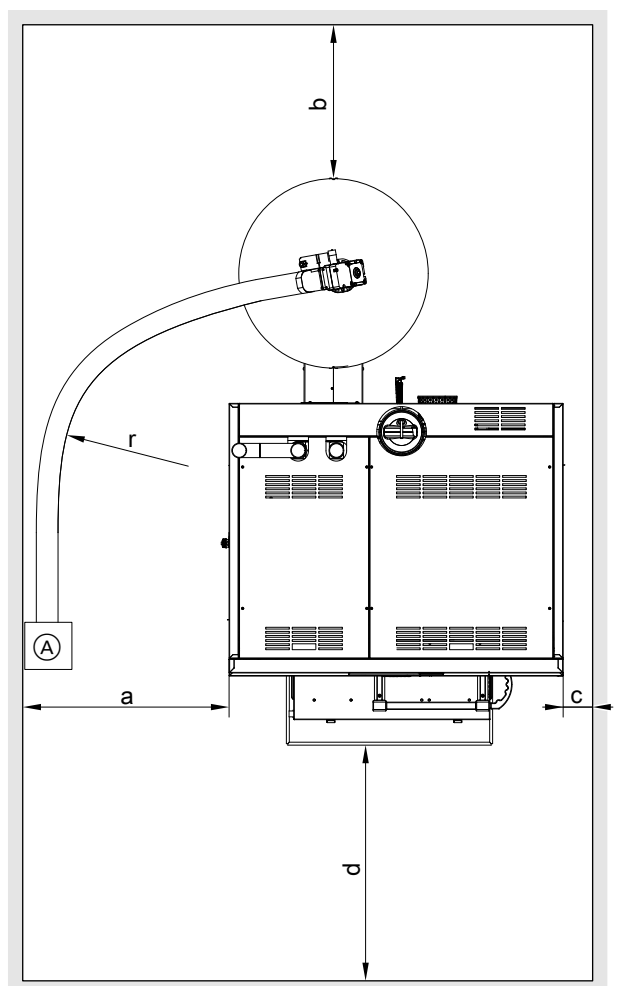
Höhen: Angaben bei Stellfußhöhe 30 mm

Mindestabstände 60 und 70 kW

Pelletzuführung mit Pelletbehälter



Pelletzuführung mit flexibler Zuführungsschnecke



Hinweis

Die Fläche (A) hinter dem Heizkessel für Montage- und Wartungsarbeiten freihalten.

Nenn-Wärmeleistung	kW	60	70
Wandabstände			
a	mm	500	500
b	mm	200 (965)	200 (965)
c	mm	100	100
d	mm	800	800
Mindestraumhöhe	mm	2100	2100

Maße in Klammern: Wandabstand bis zur Verkleidung des Heizkessels.

(A) Pelletaustragung oder Stützen am Pelletsilo

Nenn-Wärmeleistung	kW	60	70
Wandabstände			
a	mm	500	500
b	mm	200 (965)	200 (965)
c	mm	100	100
d	mm	800	800
r (min. Biegeradius)	mm	1500	1500
Mindestraumhöhe	mm	2100	2100

Maße in Klammern: Wandabstand bis zur Verkleidung des Heizkessels.

Produktbeschreibung Vitoligno 300-C, 80 bis 99 kW

Vorteile



- (A) Abgasanschluss
- (B) Stehender Wärmetauscher mit Wirblatoren
- (C) Vollautomatische Reinigung des Wärmetauschers
- (D) Pelletbehälter mit großem Füllvolumen
- (E) Einschub Brennstoffzuführung
- (F) Aschebehälter
- (G) Hochtemperaturfester Brennraum mit gestufter Verbrennung
- (H) Vollautomatische Entaschung des Brennraums und des Wärmetauschers
- (K) Schieberrost

Der Vitoligno 300-C ist ein vollautomatischer Holzpelletkessel mit einem Wirkungsgrad von bis zu 96 %. Der Vitoligno 300-C zeichnet sich durch kompakte Abmessungen, höchste Wirkungsgrade und eine perfekte Verbrennung in allen Laststufen aus. Der Heizkessel ist gemäß EN 303-5 (Heizkessel für feste Brennstoffe) geprüft und zugelassen sowie in die Kesselklasse 5 eingestuft. Die CE-Kennzeichnung erfolgt nach europäischer Maschinenrichtlinie mit ständiger Qualitätskontrolle

Funktion

Die Einschubschnecke fördert den Brennstoff seitlich (wahlweise rechts oder links) in den Brennraum. Der Brennstoff wird mit einem stromsparenden Zündelement automatisch gezündet. Die Entgasung des Brennstoffs erfolgt auf dem von einem Flach-Getriebemotor bewegten Schieberrost. Die Reinigung des Rosts erfolgt durch eine Seitwärtsbewegung, wodurch die Rostasche in die darunterliegende Entaschungsschnecke fällt und in die Aschebox ausgetragen wird (automatische Entaschung des Brennraums). Ein Teil des Glutstocks verbleibt auf dem Schieberrost, um den frisch eingebrachten Brennstoff rasch und wirkungsvoll neu zu entzünden.

Die gestufte Verbrennung ermöglicht eine hohe Effizienz und niedrige Emissionen durch eine lambdaunterstützte Primär- und Sekundärluftregelung. Die durch CFD-Simulation entwickelte Sekundärbrennkammer bewirkt eine optimale Vermischung der Brenngase mit Sekundärluft. Denn sowohl die Verengung des Durchmessers als auch die in sich verdrehten Brennkammersteine des Flammkanals bewirken eine turbulente Durchmischung der Brenngase für einen vollständigen Ausbrand. Die hochtemperaturfesten Siliziumkarbid-Steine sorgen zudem für eine heiße Verbrennungszone.

Im senkrecht stehenden Rohrwärmetauscher wird die Wärmeenergie der Brenngase auf das Kesselwasser übertragen. Der Rohrwärmetauscher wird durch Wirblatoren automatisch und regelmäßig gereinigt. Gleichzeitig optimieren die Wirblatoren den Wirkungsgrad des Heizkessels. Die Asche im Wärmetauscher wird über eine Entaschungsschnecke ebenfalls in die Aschebox gefördert (automatische Entaschung des Wärmetauschers). Dies ermöglicht lange Reinigungsintervalle und einen dauerhaft guten Wärmeübergang. Der Heizkessel ist vollständig isoliert und verkleidet. Zu Wartungszwecken ist oberhalb des Heizkessels ein Abstand zur Decke zum Ausbau der Wirblatoren erforderlich.

Regelung Ecotronic

Mit der witterungsgeführten, digitalen Regelung Ecotronic lässt sich der Heizkessel einfach bedienen.

Die integrierte Regelung Ecotronic regelt:

- Bis zu 3 Heizkreise mit Mischer
- 2 Heizkreise mit Mischer und die Trinkwassererwärmung
- 1 Heizkreis mit Mischer, einen Solarkreis und die Trinkwassererwärmung
- 1 vierten Heizkreis mit Mischer zum Anschluss über den KM-BUS

Regelungserweiterung Vitotrol 350-C

Mit der Regelungserweiterung Vitotrol 350-C wird der Holzpelletkessel auch vom Wohnraum aus bedienbar. Das fünf Zoll große Farb-Touchdisplay im Format 16 : 9 macht die Bedienung denkbar einfach. Die Vitotrol 350-C dient zur Fernsteuerung des Heizkessels mit allen relevanten Einstellmöglichkeiten, Anzeige aller relevanten Informationen des Heizkessels und des Heizwasser-Pufferspeichers. Wahlweise kann die Vitotrol 350-C nicht nur als Raumbediengerät genutzt werden, sondern auch als Kaskadenregler. Es können bis zu 4 Heizkessel (Vitoligno 300-C) in Kaskade geschaltet werden. Zusätzlich kann über den Masterkessel ein Öl-/Gas-Heizkessel frei gegeben werden. Die wichtigsten Regelkreise der Kaskadenanlage können angezeigt und bedient werden. Der Ladezustand des Heizwasser-Pufferspeichers wird angezeigt. Die Vitotrol 350-C kann auf 20 zusätzliche Regelkreise (Heizkreise, Trinkwassererwärmung oder Wärme-Fernleitungen) über Reglermodule erweitert werden.

Die Vorteile auf einen Blick

- Modulationsbereich 1 : 3
- Wirkungsgrad: Bis zu 96 %
- Gestufte Verbrennung in Primär- und Sekundärbrennkammer für konstant hohe Effizienz und niedrige Emissionswerte
- Selbstreinigender Rost für einen dauerhaft effizienten und zuverlässigen Betrieb
- Flexible Zuführung mit flexibler Schnecke und Saugaustragung (Pelletsilo, Raumlager)
- Automatische Zündung und Verbrennungsregelung mit Lambdasonde und Abgastempersensoren
- Automatische Heizflächenreinigung und vollautomatische Entaschung erhöhen Verfügbarkeit und verlängern Wartungsintervalle.
- Ecotronic Regelung mit grafikfähigem Display für hohen Bedienkomfort
- Kompakte Abmessungen
- Internetfähig durch Vitoconnect (Zubehör) für Bedienung und Service über Viessmann Apps

Auslieferungszustand

Auslieferungszustand Ausführung mit Saugsystem

- Kesselkörper mit Wärmedämmung
- Menügeführte Kesselkreisregelung Ecotronic
- Drehzahlgeregeltes Abgasgebläse
- Aschebox (fahrbar), Reinigungsgerät
- Einschubschnecke mit 6-fach Zellenradschleuse
- Automatische Zündeinrichtung
- Automatische Rost- und Wärmetauscherreinigung
- Pelletbehälter
- Saugturbine

Auslieferungszustand Ausführung mit flexibler Zuführungsschnecke

- Kesselkörper mit Wärmedämmung
- Menügeführte Kesselkreisregelung Ecotronic
- Drehzahlgeregeltes Abgasgebläse
- Aschebox (fahrbar), Reinigungsgerät

- Einschubschnecke mit 6-fach Zellenradschleuse
- Automatische Zündeinrichtung
- Automatische Rost- und Wärmetauscherreinigung
- Antriebseinheit flexible Zuführungsschnecke

Im Lieferumfang für Ausführung mit Saugsystem und Ausführung mit flexibler Zuführungsschnecke

- Infrarot-Lichtschanke zur Niveauüberwachung des Brennstoffs im Brennraum
- Lambdasonde
- Abgastemperatursensor Pt1000
- Rücklaufemperatursensor Pt1000
- Kesseltemperatursensor Pt1000
- Sicherheitstemperaturbegrenzer (STB)
- Außentemperatursensor Pt1000
- Temperatursensor für Speicher-Wassererwärmer Pt1000

Technische Angaben Vitoligno 300-C, 80 bis 99 kW

Technische Daten

Nenn-Wärmeleistung	kW	80	99
Leistungsdaten			
Nenn-Wärmeleistung bei Normbrennstoff D06 und D08	kW	80	99
Minimale Wärmeleistung Q_{\min}	kW	24	30
Heiztechnische Daten			
Zulässige Abschalttemperatur des Sicherheitstempurbegrenzers	°C	100	100
Max. Vorlauftemperatur	°C	85	85
Min. Rücklauftemperatur	°C	65	65
Wasserseitiger Widerstand Heizkessel			
– Bei Temperaturdifferenz $T_V - T_R = 10$ K	Pa	4400	7660
– Bei Temperaturdifferenz $T_V - T_R = 15$ K	Pa	1950	2940
– Bei Temperaturdifferenz $T_V - T_R = 20$ K	Pa	1020	1630
Durchfluss Heizwasser			
– Bei Temperaturdifferenz $T_V - T_R = 10$ K	m³/h	6,89	8,61
– bei Temperaturdifferenz $T_V - T_R = 15$ K	m³/h	4,59	5,70
– bei Temperaturdifferenz $T_V - T_R = 20$ K	m³/h	3,44	4,30
Zulässiger Betriebsdruck			
	bar	3	3
	MPa	0,3	0,3
Prüfdruck	bar	4,5	4,5
	MPa	0,45	0,45
Heizfläche	m²	7,55	7,55
Kesselklasse nach EN 303-5		5	5
Abmessungen Heizkessel			
Gesamtlänge (mit Aschebox und Anschlüssen hinten)	mm	1771	1771
Breite (Heizkessel ohne Lichtschranke)	mm	865	865
Gesamtbreite (mit Pelletbehälter oder flexible Zuführungsschnecke)	mm	1810	1810
Gesamthöhe	mm	1856	1856
Oberkante Abgasrohr	mm	1786	1786
Einbringmaße (min.) Heizkessel			
– Länge	mm	1696	1696
– Breite	mm	910 ^{*3}	910 ^{*3}
– Höhe	mm	1856	1856
Mindestraumhöhe		mm	2300
Gesamtgewicht			
– Heizkessel mit Saugsystem	kg	1472	1472
– Heizkessel mit flexibler Zuführungsschnecke	kg	1430	1430
Einbringgewicht			
– Kesselkörper	kg	1240	1240
– Wärmedämmung	kg	128	128
– Einschub	kg	47	47
– Pelletbehälter	kg	57	57
– Antriebseinheit flexible Zuführungsschnecke	kg	15	15
Inhalt Pelletbehälter		l	315
	kg	200	200
Volumen Aschebox		l	45
Elektrische Leistungsaufnahme			
– Zündung	W	300	300
– Entaschung	W	30	30
– Einschub	W	90	90
– Abgasgebläse	W	120	120
– Rostantrieb	W	50	50
– Wärmetauscherreinigung	W	85	85
– Heizkessel bei Q_N	W	187	218
– Heizkessel bei Q_{\min}	W	92	92
Inhalt Kesselwasser		l	240

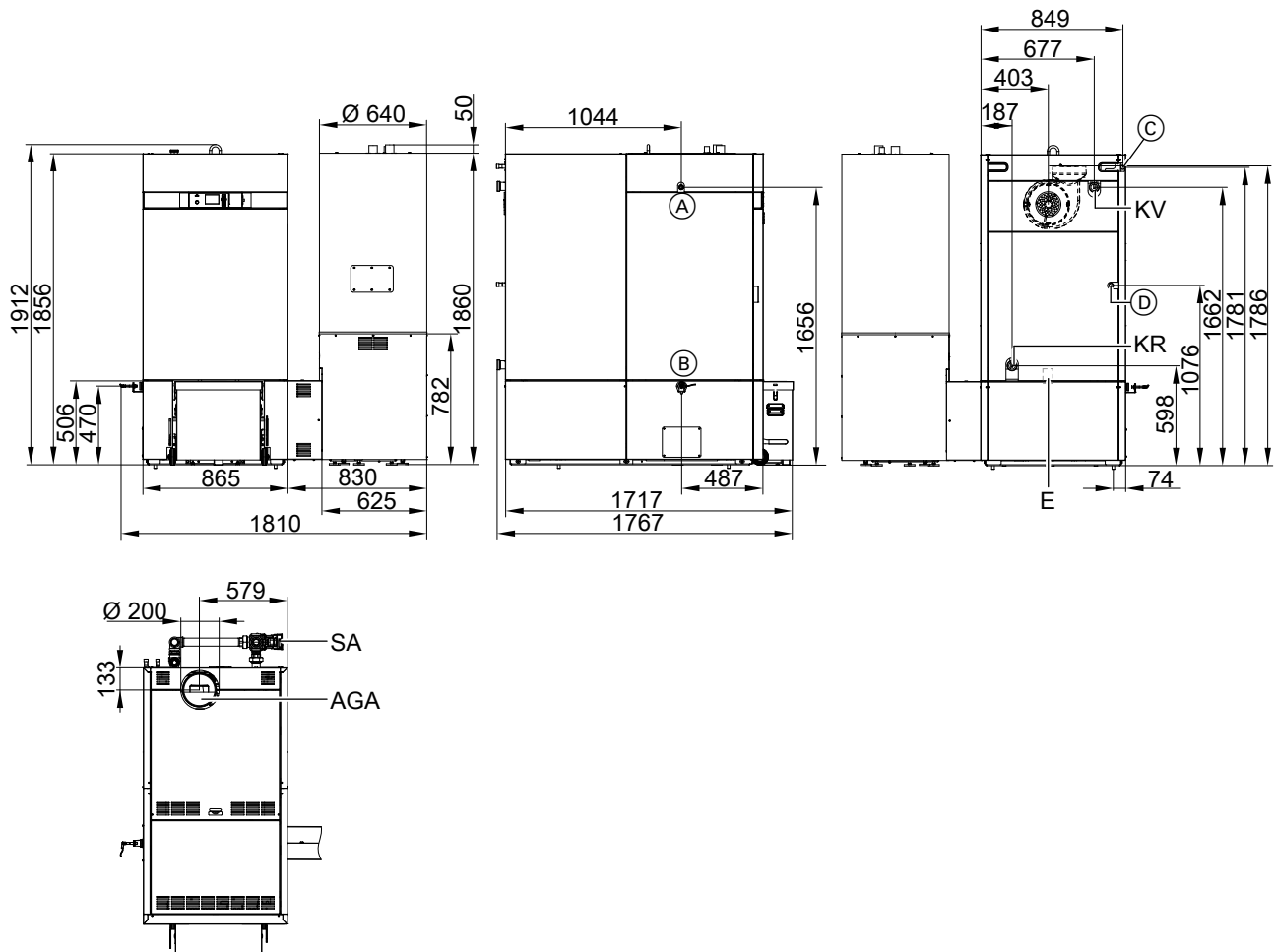
Technische Angaben Vitoligno 300-C, 80 bis 99 kW (Fortsetzung)

Nenn-Wärmeleistung	kW	80	99
Anschlüsse Heizkessel			
Kesselvorlauf und Kesselrücklauf		R 2	R 2
Entleerungshahn Kessel		Rp ½	Rp ½
Sicherheitswärmetauscher (2 Anschlüsse)		R ½	R ½
Tauchhülse für Thermische Ablaufsicherung (TS)		Rp ½	Rp ½
Minstdurchsatz Thermische Ablaufsicherung (TS), bei 2 bar (0,2 MPa) und 15 bis 20 °C Vorlauftemperatur	m ³ /h	1,1	1,1
Abgas			
Mittlere Temperatur (brutto)*⁴			
Mittlere Abgastemperatur bei Q _N	°C	130	160
Mittlere Abgastemperatur bei Q _{min}	°C	80	90
Massestrom (feucht)			
– Bei oberer Wärmeleistung	kg/h	162	202
– Bei Teillast (30 % der oberen Wärmeleistung)	kg/h	37	47
Volumenstrom			
Q _N , M5, O ₂ 6 %	m ³ /s	0,05	0,06
Abgasstutzen	∅ mm	200	200
Erforderlicher Förderdruck			
– Bei Nenn-Wärmeleistung	mbar	0,05	0,05
	Pa	5	5
– Bei Teillast	mbar	0,03	0,03
	Pa	3	3
Max. zulässiger Förderdruck	mbar	0,15	0,15
	Pa	15	15
Wirkungsgrad			
– Bei Voll-Last	%	≤ 95,6	≤ 96,0
– Bei Teillast	%	≤ 93,1	≤ 93,1

*⁴ Gemessene Abgastemperatur als mittlerer Brutto-Wert analog EN 304 bei 20 °C Verbrennungslufttemperatur

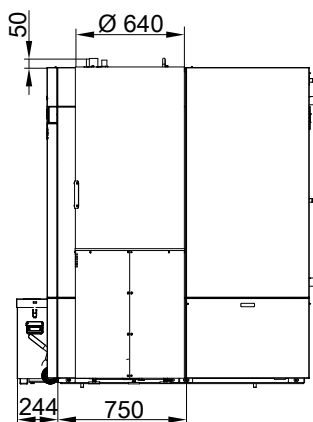
Technische Angaben Vitoligno 300-C, 80 bis 99 kW (Fortsetzung)

Abmessungen für Pelletzuführung mit Pelletbehälter



- (A) Tauchhülse für Temperaturfühler thermische Ablaufsicherung
- (B) Lichtschranke Glutüberwachung
- (C) Sicherheitswärmetauscher Vorlauf R ½
- (D) Sicherheitswärmetauscher Rücklauf R ½

- AGA Abgasabzug
- E Entleerung R ½ (hinter der Kesselverkleidung)
- KR Kesselrücklauf R 2
- KV Kesselvorlauf R 2
- SA Sicherheitsanschluss (Sicherheitsventil) G 1 ½



Ansicht von rechts mit Pelletbehälter

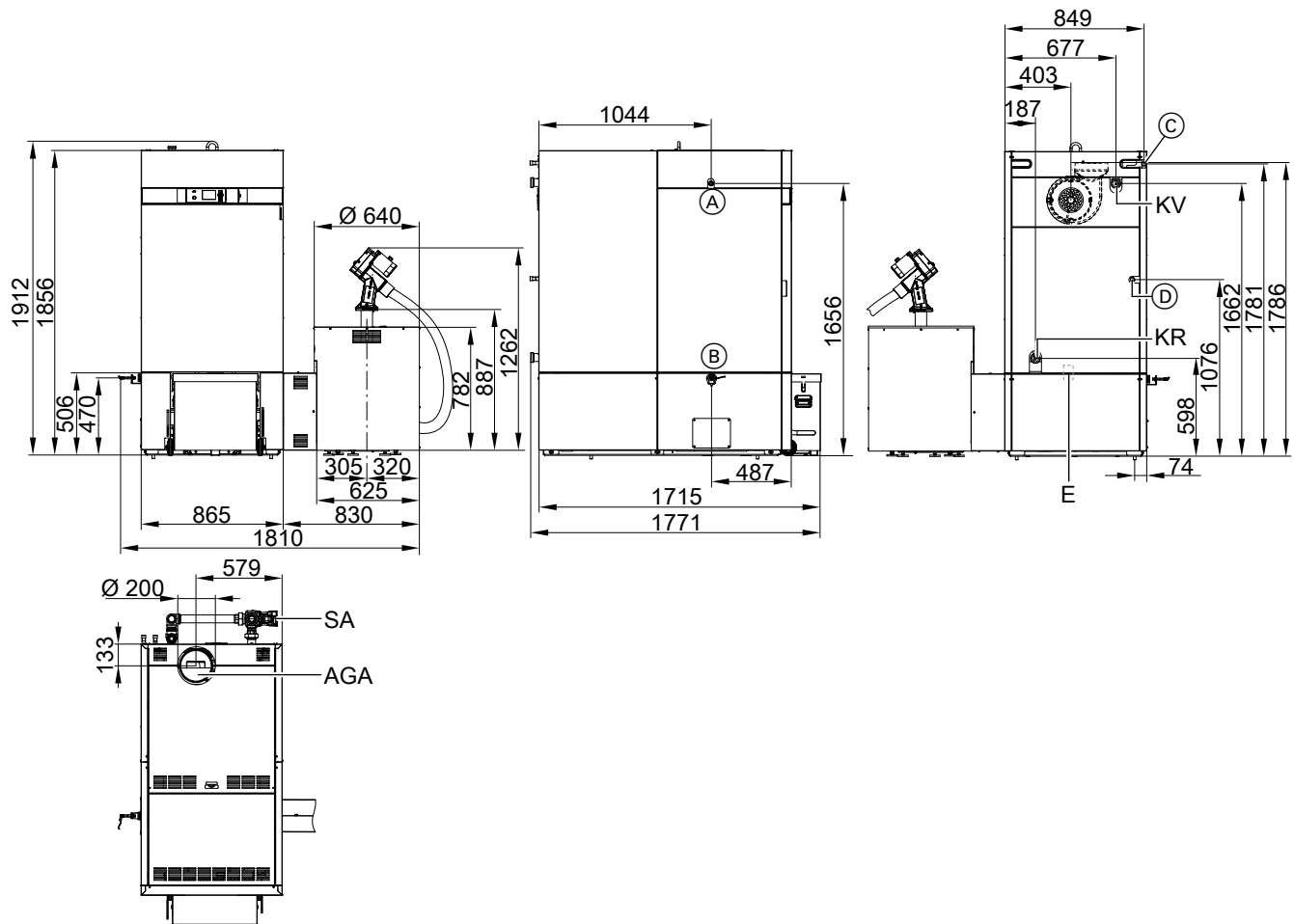
Höhen: Angaben bei Stellfußhöhe 30 mm

Hinweis

Die Wartungsöffnung des Pelletbehälters kann bei Montage nach vorn oder hinten ausgerichtet werden.

Technische Angaben Vitoligno 300-C, 80 bis 99 kW (Fortsetzung)

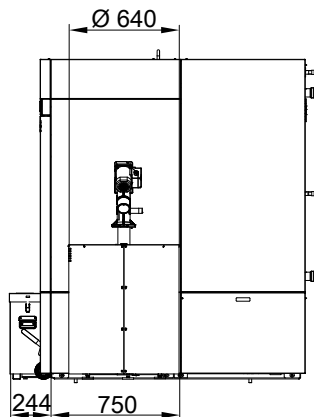
Abmessungen für Pelletzuführung mit flexibler Zuführungsschnecke



- (A) Temperaturfühler Sicherheitstemperaturbegrenzer
- (B) Lichtschranke Glutüberwachung
- (C) Sicherheitswärmetauscher Vorlauf R ½
- (D) Sicherheitswärmetauscher Rücklauf R ½

- AGA Abgasabzug
- E Entleerung R ½ (hinter der Kesselverkleidung)
- KR Kesselrücklauf R 2
- KV Kesselvorlauf R 2
- SA Sicherheitsanschluss (Sicherheitsventil) G 1½

Höhen: Angaben bei Stellfußhöhe 30 mm

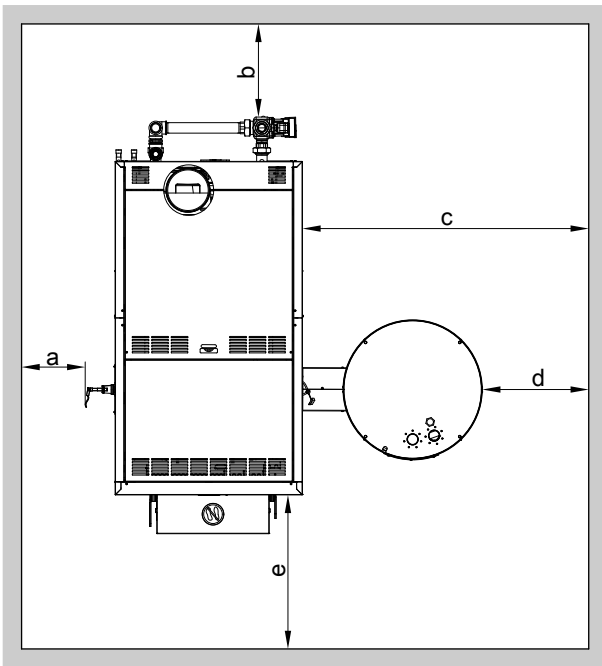


Ansicht von rechts mit Anschlusseinheit flex. Zuführungsschnecke

Technische Angaben Vitoligno 300-C, 80 bis 99 kW (Fortsetzung)

Mindestabstände 80 bis 99 kW

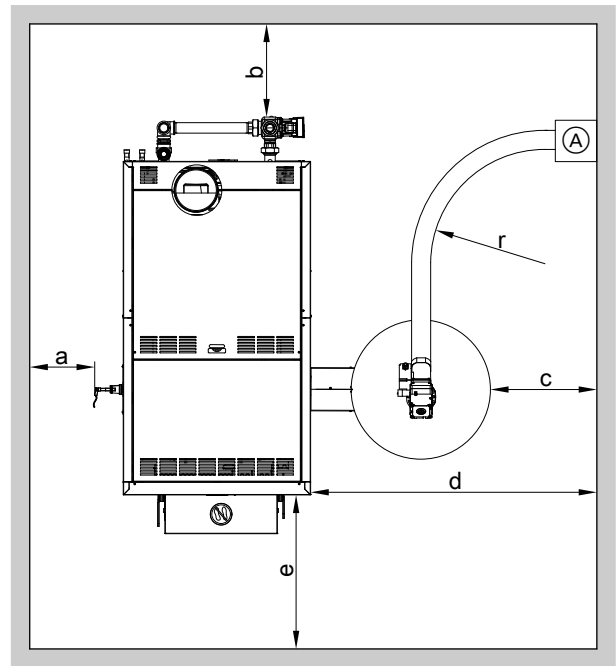
Pelletzuführung mit Pelletbehälter



Nenn-Wärmeleistung	kW	80	99
Wandabstände			
a	mm	275 (400)	275 (400)
b	mm	400 (600)	400 (600)
c	mm	1080	1080
d	mm	250	250
e	mm	1400	1400
Mindestraumhöhe	mm	2300	2300

Maße in Klammern: Wandabstand bis zur Verkleidung des Heizkessels.

Pelletzuführung mit flexibler Zuführungsschnecke



(A) Pelletaustragung oder Stutzen am Pelletsilo

Nenn-Wärmeleistung	kW	80	99
Wandabstände			
a	mm	275 (400)	275 (400)
b	mm	400 (600)	400 (600)
c	mm	250	250
d	mm	1080	1080
e	mm	1400	1400
r (min. Biegeradius)	mm	1500	1500
Mindestraumhöhe	mm	2300	2300

Maße in Klammern: Wandabstand bis zur Verkleidung des Heizkessels.

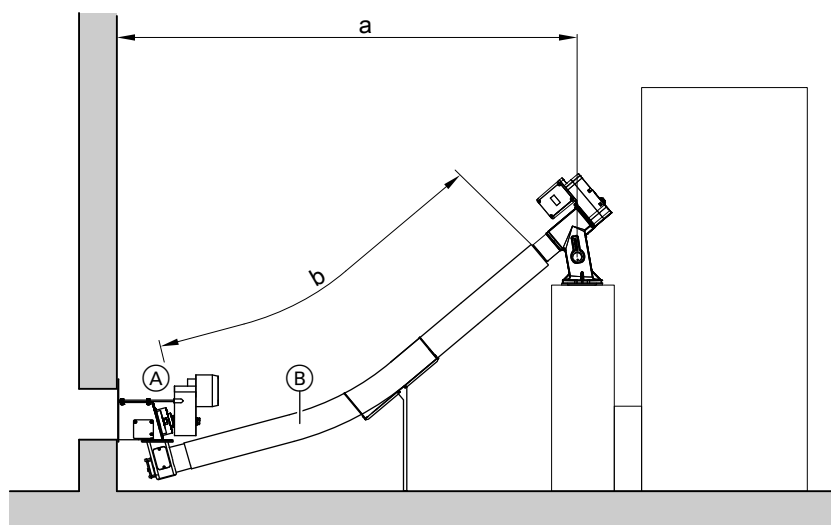
Flexible Schnecke für Vitoligno 300-C, 60 bis 99 kW

Technische Angaben

Die Pelletzuführung mit flexibler Zuführungsschnecke kann entweder an die Raumaustragung mit Schneckenfördersystem oder an ein Pelletsilo angeschlossen werden.

Übergabe Pelletsilo bzw. Übergabe Raumaustragung und die Antriebseinheit der flexiblen Zuführungsschnecke am Heizkessel können in verschiedenen Stellungen montiert werden (auch für Pelletlager hinter dem Heizkessel).

Flexible Schnecke für Vitoligno 300-C, 60 bis 99 kW (Fortsetzung)



- Ⓐ Pelletaustragung oder Stutzen am Pelletsilo
- Ⓑ Schlauch mit Zuführungsschnecke

Nenn-Wärmeleistung	kW	60	70	80	99
Maß a	mm	1700	1700	1700	1700
Maß b (Schlauchlänge)	mm	1850	1850	1850	1850

Technische Änderungen vorbehalten!

Viessmann Ges.m.b.H.
 A-4641 Steinhaus bei Wels
 Telefon: 07242 62381-110
 Telefax: 07242 62381-440
 www.viessmann.at

Viessmann Climate Solutions SE
 35108 Allendorf
 Telefon: 06452 70-0
 Telefax: 06452 70-2780
 www.viessmann.de