

Für den Betreiber

Betriebsanleitung



ecoTEC plus

VC, VCW, VCI ..6/5-5

DE

Herausgeber/Hersteller

Vaillant GmbH

Berghauser Str. 40 ■ D-42859 Remscheid
Tel. +49 21 91 18-0 ■ Fax +49 21 91 18-2810
info@vaillant.de ■ www.vaillant.de

 **Vaillant**

Inhalt

Inhalt	Anhang	13
1 Sicherheit	A Betreiberebene – Übersicht	13
1.1 Handlungsbezogene Warnhinweise	B Statuscodes – Übersicht	13
1.2 Bestimmungsgemäße Verwendung	C Störungsbehebung	14
1.3 Allgemeine Sicherheitshinweise		
2 Hinweise zur Dokumentation		
2.1 Mitgeltende Unterlagen beachten		
2.2 Unterlagen aufbewahren		
2.3 Gültigkeit der Anleitung		
3 Produktbeschreibung		
3.1 Produktaufbau		
3.2 Bedienelemente		
3.3 Angezeigte Symbole		
3.4 Angaben auf dem Typenschild		
3.5 Seriennummer		
3.6 CE-Kennzeichnung		
3.7 DVGW-Zeichen		
4 Betrieb		
4.1 Bedienkonzept		
4.2 Grundanzeige		
4.3 Menüdarstellung		
4.4 Bedien- und Anzeigeebenen		
4.5 Schrankartige Verkleidung		
4.6 Absperrrichtungen öffnen		
4.7 Produkt in Betrieb nehmen		
4.8 Produkt einschalten		
4.9 Sprache einstellen		
4.10 Heizungsvorlauftemperatur einstellen		
4.11 Warmwassertemperatur einstellen		
4.12 Komfortbetrieb ein- und ausschalten		
4.13 Schichtladespeicher aktivieren		
4.14 Speichersolltemperatur einstellen		
4.15 Produktfunktionen ausschalten		
4.16 Richtigen Fülldruck der Heizungsanlage sicherstellen		10
4.17 Heizungsanlage vor Frost schützen		10
5 Störungsbehebung		10
5.1 Störung erkennen und beheben		10
5.2 Statuscodes (Live Monitor) aufrufen		11
6 Pflege und Wartung		11
6.1 Wartung		11
6.2 Produkt pflegen		11
6.3 Wartungsmeldungen ablesen		11
6.4 Kondensatablaufleitung und Ablauftrichter prüfen		11
7 Außerbetriebnahme		11
7.1 Produkt vorübergehend außer Betrieb nehmen		11
7.2 Produkt endgültig außer Betrieb nehmen		11
8 Recycling und Entsorgung		11
9 Garantie und Kundendienst		12
9.1 Garantie		12
9.2 Kundendienst		12



1 Sicherheit

1.1 Handlungsbezogene Warnhinweise

Klassifizierung der handlungsbezogenen Warnhinweise

Die handlungsbezogenen Warnhinweise sind wie folgt mit Warnzeichen und Signalwörtern hinsichtlich der Schwere der möglichen Gefahr abgestuft:

Warnzeichen und Signalwörter

**Gefahr!**

unmittelbare Lebensgefahr oder Gefahr schwerer Personenschäden

**Gefahr!**

Lebensgefahr durch Stromschlag

**Warnung!**

Gefahr leichter Personenschäden

**Vorsicht!**

Risiko von Sachschäden oder Schäden für die Umwelt

1.2 Bestimmungsgemäße Verwendung

Bei unsachgemäßer oder nicht bestimmungsgemäßer Verwendung können Gefahren für Leib und Leben des Benutzers oder Dritter bzw. Beeinträchtigungen des Produkts und anderer Sachwerte entstehen.

Das Produkt ist als Wärmeerzeuger für geschlossene Heizungsanlagen und die Warmwasserbereitung vorgesehen.

Die bestimmungsgemäße Verwendung beinhaltet:

- das Beachten der beiliegenden Betriebsanleitungen des Produkts sowie aller weiteren Komponenten der Anlage
- die Einhaltung aller in den Anleitungen aufgeführten Inspektions- und Wartungsbedingungen.

Dieses Produkt kann von Kindern ab 8 Jahren und darüber sowie von Personen mit verringerten physischen, sensorischen oder mentalen Fähigkeiten oder Mangel an Erfahrung und Wissen benutzt werden, wenn sie beaufsichtigt oder bezüglich des sicheren Gebrauchs des Produktes unterwiesen wurden und die daraus resultierenden Gefahren verstehen. Kinder dürfen nicht mit dem Produkt spielen. Reinigung und Benutzer-War-

tung dürfen nicht von Kindern ohne Beaufsichtigung durchgeführt werden.

Eine andere Verwendung als die in der vorliegenden Anleitung beschriebene oder eine Verwendung, die über die hier beschriebene hinausgeht, gilt als nicht bestimmungsgemäß. Nicht bestimmungsgemäß ist auch jede unmittelbare kommerzielle und industrielle Verwendung.

Achtung!

Jede missbräuchliche Verwendung ist untersagt.

1.3 Allgemeine Sicherheitshinweise

1.3.1 Installation nur durch Fachhandwerker

Installation, Inspektion, Wartung und Instandsetzung des Produkts sowie Gaseinstellungen darf nur ein Fachhandwerker durchführen.

1.3.2 Gefahr durch Fehlbedienung

Durch Fehlbedienung können Sie sich selbst und andere gefährden und Sachschäden verursachen.

- ▶ Lesen Sie die vorliegende Anleitung und alle mitgeltenden Unterlagen sorgfältig durch, insb. das Kapitel "Sicherheit" und die Warnhinweise.
- ▶ Führen Sie nur diejenigen Tätigkeiten durch, zu denen die vorliegende Betriebsanleitung anleitet.

1.3.3 Lebensgefahr durch austretendes Gas

Bei Gasgeruch in Gebäuden:

- ▶ Meiden Sie Räume mit Gasgeruch.
- ▶ Wenn möglich, öffnen Sie Türen und Fenster weit und sorgen Sie für Durchzug.
- ▶ Vermeiden Sie offene Flammen (z. B. Feuerzeug, Streichholz).
- ▶ Rauchen Sie nicht.
- ▶ Betätigen Sie keine elektrischen Schalter, keine Netzstecker, keine Klingeln, keine Telefone und andere Sprechanlagen im Gebäude.
- ▶ Schließen Sie die Gaszähler-Absperreinrichtung oder die Hauptabsperreinrichtung.

1 Sicherheit



- ▶ Wenn möglich, schließen Sie den Gas-
absperrhahn am Produkt.
- ▶ Warnen Sie die Hausbewohner durch Ru-
fen oder Klopfen.
- ▶ Verlassen Sie unverzüglich das Gebäude
und verhindern Sie das Betreten durch
Dritte.
- ▶ Alarmieren Sie Polizei und Feuerwehr,
sobald Sie außerhalb des Gebäudes sind.
- ▶ Benachrichtigen Sie den Bereitschafts-
dienst des Gasversorgungsunternehmens
von einem Telefonanschluss außerhalb
des Gebäudes.

1.3.4 Lebensgefahr durch versperrte oder undichte Abgasleitung

Bei Abgasgeruch in Gebäuden:

- ▶ Öffnen Sie alle zugänglichen Türen und
Fenster weit und sorgen Sie für Durchzug.
- ▶ Schalten Sie das Produkt aus.
- ▶ Benachrichtigen Sie einen Fachhand-
werker.

1.3.5 Lebensgefahr durch explosive und entflammbare Stoffe

- ▶ Verwenden oder lagern Sie keine explosi-
ven oder entflammbaren Stoffe (z. B. Ben-
zin, Papier, Farben) im Aufstellraum des
Produkts.

1.3.6 Lebensgefahr durch Veränderungen am Produkt oder im Produktumfeld

- ▶ Entfernen, überbrücken oder blockieren
Sie keinesfalls die Sicherheitseinrichtun-
gen.
- ▶ Manipulieren Sie keine Sicherheitseinrich-
tungen.
- ▶ Zerstören oder entfernen Sie keine Plom-
ben von Bauteilen.
- ▶ Nehmen Sie keine Veränderungen vor:
 - am Produkt
 - an den Zuleitungen für Gas, Zuluft,
Wasser und Strom
 - an der gesamten Abgasanlage
 - am gesamten Kondensatablaufsystem
 - am Sicherheitsventil
 - an den Ablaufleitungen
 - an baulichen Gegebenheiten, die Ein-
fluss auf die Betriebssicherheit des Pro-
dukts haben können

1.3.7 Vergiftungsgefahr durch unzureichende Verbrennungsluftzufuhr

Bedingungen: Raumluftabhängiger Betrieb

- ▶ Sorgen Sie für eine ausreichende Verbren-
nungsluftzufuhr.

1.3.8 Risiko eines Korrosionsschadens durch ungeeignete Verbrennungs- und Raumluf

Sprays, Lösungsmittel, chlorhaltige Reini-
gungsmittel, Farben, Klebstoffe, Ammoniak-
verbindungen, Stäube u. Ä. können zu Korro-
sion am Produkt und in der Luft-Abgas-Füh-
rung führen.

- ▶ Sorgen Sie dafür, dass die Verbrennungs-
luftzufuhr stets frei von Fluor, Chlor,
Schwefel, Stäuben usw. ist.
- ▶ Sorgen Sie dafür, dass am Aufstellort
keine chemischen Stoffe gelagert werden.

1.3.9 Risiko eines Sachschadens durch Frost

- ▶ Stellen Sie sicher, dass die Heizungs-
anlage bei Frost auf jeden Fall in Betrieb
bleibt und alle Räume ausreichend tempe-
riert sind.
- ▶ Wenn Sie den Betrieb nicht sicherstellen
können, dann lassen Sie einen Fachhand-
werker die Heizungsanlage entleeren.

1.3.10 Verletzungsgefahr und Risiko eines Sachschadens durch unsachgemäße oder unterlassene Wartung und Reparatur

- ▶ Versuchen Sie niemals, selbst Wartungs-
arbeiten oder Reparaturen an Ihrem Pro-
dukt durchzuführen.
- ▶ Lassen Sie Störungen und Schäden um-
gehend durch einen Fachhandwerker be-
heben.
- ▶ Halten Sie die vorgegebenen Wartungs-
intervalle ein.



2 Hinweise zur Dokumentation

2.1 Mitgeltende Unterlagen beachten

- ▶ Beachten Sie unbedingt alle Betriebsanleitungen, die Komponenten der Anlage beiliegen.

2.2 Unterlagen aufbewahren

- ▶ Bewahren Sie diese Anleitung sowie alle mitgeltenden Unterlagen zur weiteren Verwendung auf.

2.3 Gültigkeit der Anleitung

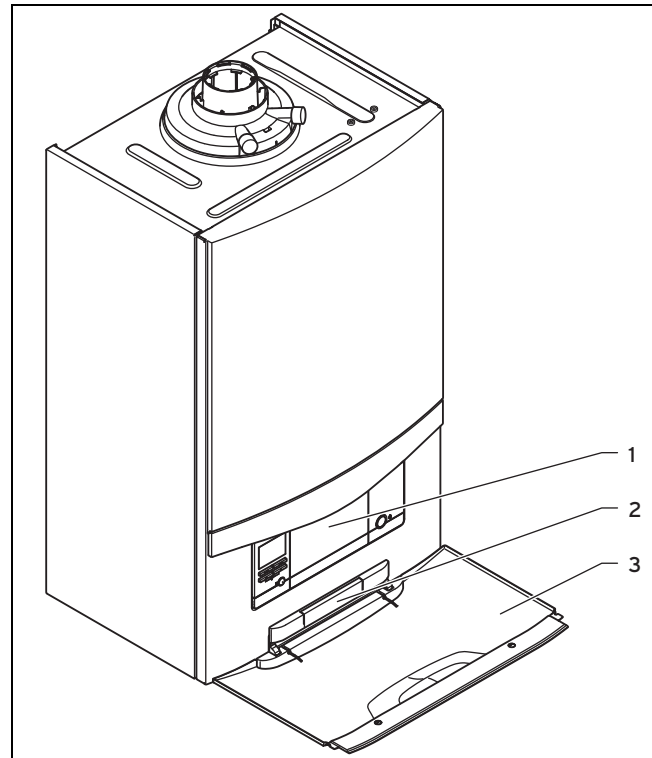
Diese Anleitung gilt ausschließlich für:

Produkt - Artikelnummer

VC 146/5-5 (E-DE) ecoTEC plus	0010021924
VC 146/5-5 (LL-DE) ecoTEC plus	0010021925
VC 206/5-5 (E-DE) ecoTEC plus	0010021926
VC 206/5-5 (LL-DE) ecoTEC plus	0010021927
VC 206/5-5 (P-DE) ecoTEC plus	0010021928
VC 266/5-5 (E-DE) ecoTEC plus	0010021929
VC 266/5-5 (LL-DE) ecoTEC plus	0010021930
VC 306/5-5 (E-DE) ecoTEC plus	0010021931
VC 306/5-5 (LL-DE) ecoTEC plus	0010021932
VCW 206/5-5 (E-DE) ecoTEC plus	0010021933
VCW 206/5-5 (LL-DE) ecoTEC plus	0010021934
VCW 206/5-5 (P-DE) ecoTEC plus	0010021935
VCW 266/5-5 (E-DE) ecoTEC plus	0010021936
VCW 266/5-5 (LL-DE) ecoTEC plus	0010021937
VCI 206/5-5 (E-DE) ecoTEC plus	0010021938
VCI 206/5-5 (LL-DE) ecoTEC plus	0010021939
VCI 266/5-5 (E-DE) ecoTEC plus	0010021940
VCI 266/5-5 (LL-DE) ecoTEC plus	0010021941

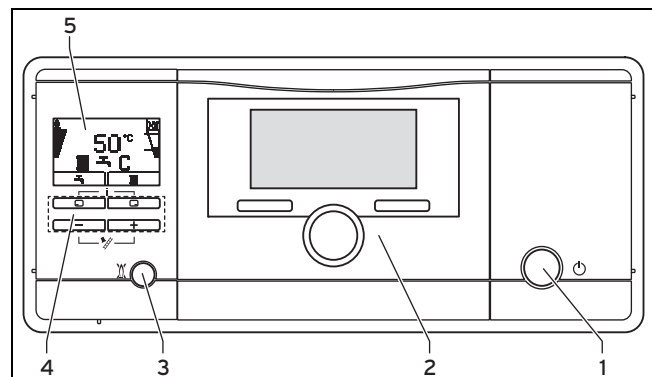
3 Produktbeschreibung

3.1 Produktaufbau



- 1 Bedienelemente
- 2 Schild mit Seriennummer auf der Rückseite
- 3 Frontklappe

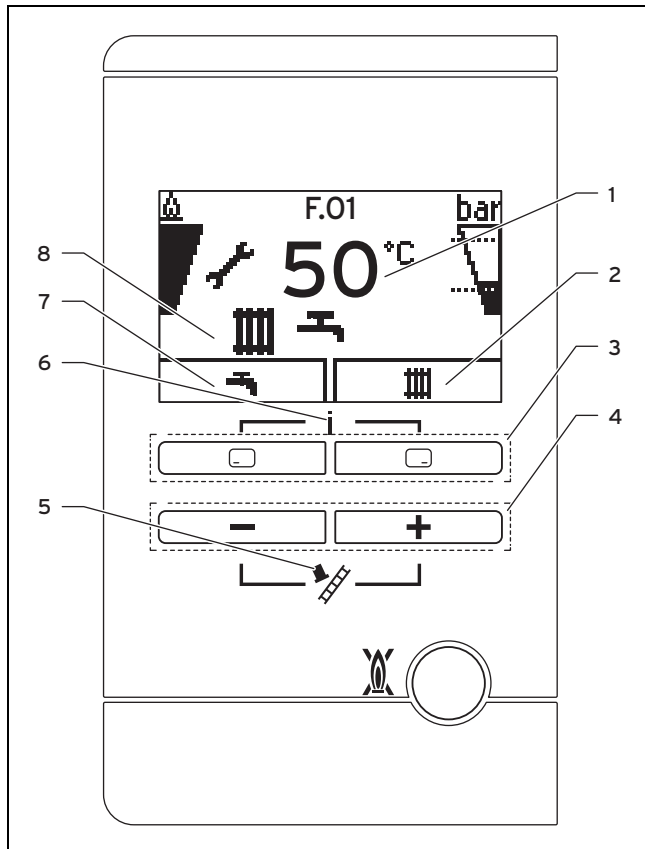
3.2 Bedienelemente



- 1 Ein-/Austaste
- 2 Einbauregler (Zubehör)
- 3 Taste Entstörung
- 4 Bedientasten
- 5 Display

3 Produktbeschreibung

3.2.1 Bedienfeld



- | | | | |
|---|---|---|--|
| 1 | Aktuelle Heizungs-
vorlauf-temperatur, Füll-
druck der Heizungs-
anlage, Betriebsart,
Fehlercode oder ergän-
zende Informationen | 4 | ⊖- und ⊕ -Taste |
| 2 | Aktuelle Belegung der
rechten Auswahl-taste | 5 | Schornstiefegerbetrieb
(nur für Schornstein-
feger!) |
| 3 | Linke und rechte Aus-
wahl-tasten ⊖ ⊕ | 6 | Zugang zum Menü für
Zusatzinformationen |
| | | 7 | Aktuelle Belegung der
linken Auswahl-taste |
| | | 8 | Aktiver Betriebszustand |

3.3 Angezeigte Symbole

Symbol	Bedeutung	Erläuterung
	Ordnungsgemäßer Brennerbetrieb	Brenner an
	Momentaner Fülldruck der Heizungsanlage Die gestrichelten Linien markieren den zulässig- en Bereich	- permanent an: Füll- druck im zulässigen Bereich - blinkt: Fülldruck außerhalb des zu- lässigen Bereich
	Warmwasserbereitung aktiv	- permanent an: Zapf- betrieb, bevor Bren- ner an - blinkt: Brenner an im Zapfbetrieb
	Heizbetrieb aktiv	- permanent an: Wär- meanforderung Heiz- betrieb - blinkt: Brenner an im Heizbetrieb
	Komfortbetrieb aktiv	- permanent an: Kom- fortbetrieb aktiv - blinkt: Komfortbetrieb aktiv, Brenner an

Symbol	Bedeutung	Erläuterung
	Wartung erforderlich	Informationen zur War- tungsmeldung im „Live Monitor“
	Sommerbetrieb aktiv Heizbetrieb ist ausge- schaltet	
	Brennersperzeit aktiv	Zur Vermeidung häufi- gen Ein- und Ausschaltens (erhöht die Lebens- dauer des Produkts).
	Fehler im Produkt F.XX	Erscheint anstelle der Grundanzeige, ggf. erläuternde Klartext- anzeige.

3.4 Angaben auf dem Typenschild

Das Typenschild ist werksseitig auf der Unterseite des Pro-
dukts angebracht.

Angabe auf dem Typenschild	Bedeutung
	Anleitung lesen!
VC...	Vaillant Gas-Wandheizgerät für Heizung
VCW...	Vaillant Gas-Wandheizgerät für Heizung und Warmwasserbereitung
VCI...	Vaillant Gas-Wandheizgerät für Heizung und Warmwasserbereitung mit zusätzli- chem Schichtladespeicher
..6/5-5	Leistung Brennwert/Produktgeneration- Ausstattung
ecoTEC plus	Produktbezeichnung
2E, G20 - 20 mbar (2,0 kPa)	Werksseitige Gasgruppe und Gas- anschlussdruck
ww/jjjj	Produktionsdatum: Woche/Jahr
Kat.	Zugelassene Gaskategorien
Type	Zugelassene Gasgerätearten
PMS	Zulässiger Gesamtüberdruck Heizbetrieb
PMW	Zulässiger Gesamtüberdruck Warm- wasserbereitung
T _{max.}	Max. Vorlauf-temperatur
ED 92/42	aktuelle Wirkungsgradrichtlinie mit 4* erfüllt
V Hz	Netzspannung und Netzfrequenz
W	max. elektrische Leistungsaufnahme
IP	Schutzart
	Heizbetrieb
	Warmwasserbereitung
P	Nennwärmeleistungsbereich
Q	Wärmebelastungsbereich
D	Nennzapfmenge Warmwasser
	Bar-Code mit Seriennummer, 7. bis 16. Ziffer = Artikelnummer des Produkts

3.5 Seriennummer

Die Seriennummer finden Sie auf einem Schild, das unten auf der Frontverkleidung des Produkts in einer Kunststoffflasche steckt.

3.6 CE-Kennzeichnung



Mit der CE-Kennzeichnung wird dokumentiert, dass die Produkte gemäß dem Typenschild die grundlegenden Anforderungen der einschlägigen Richtlinien erfüllen.

Die Konformitätserklärung kann beim Hersteller eingesehen werden.

3.7 DVGW-Zeichen



Mit dem DVGW-Zeichen wird dokumentiert, dass die Produkte gemäß dem Typenschild alle Anforderungen der DVGW VP 112 (Prüfgrundlage der Deutschen Vereinigung des Gas- und Wasserfaches e. V. zur Erteilung des DVGW-Qualitätszeichens) erfüllen.

4 Betrieb

4.1 Bedienkonzept

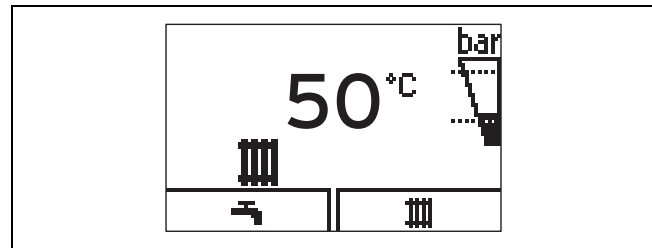
Bedienelement	Funktion
	<ul style="list-style-type: none"> – Warmwassertemperatur einstellen – Aktivierung einer Betriebsart abbrechen – Änderung eines Einstellwertes abbrechen – Eine Auswahlebene höher gelangen
	<ul style="list-style-type: none"> – Heizungsvorlauftemperatur einstellen – Anlagendruck ablesen – Aktivierung des Komfortbetriebs – Betriebsart aktivieren – Einstellwert bestätigen – Eine Auswahlebene tiefer gelangen
+ gleichzeitig	– Menü aufrufen
oder	<ul style="list-style-type: none"> – Einstellwert verringern oder erhöhen – Menüeinträge scrollen

Die aktuelle Funktion der Tasten und wird im Display angezeigt.

Einstellbare Werte werden immer blinkend dargestellt.

Die Änderung eines Wertes müssen Sie immer bestätigen. Erst dann wird die neue Einstellung gespeichert. Mit können Sie jederzeit einen Vorgang abbrechen.

4.2 Grundanzeige



Die Grundanzeige zeigt den aktuellen Zustand des Produkts. Wenn Sie eine Auswahltaste drücken, dann wird im Display die aktivierte Funktion angezeigt.

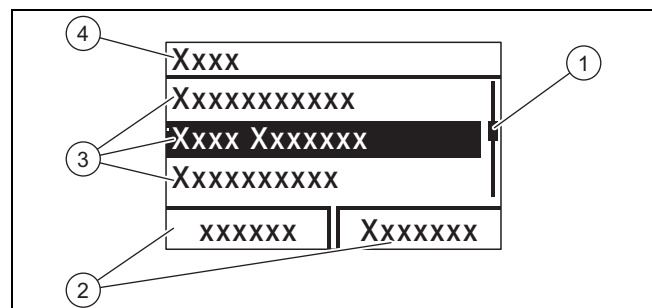
Welche Funktionen zur Verfügung stehen, ist davon abhängig, ob ein Regler an das Produkt angeschlossen ist.

Sie wechseln in die Grundanzeige zurück, indem Sie:

- drücken und so die Auswahlebenen verlassen
- länger als 15 Minuten keine Taste betätigen.

Wenn eine Fehlermeldung vorliegt, dann wechselt die Grundanzeige zur Fehlermeldung.

4.3 Menüdarstellung



- | | | | |
|---|---------------------------------|---|---------------------------------|
| 1 | Laufleiste | 3 | Listeneinträge der Auswahlebene |
| 2 | Aktuelle Belegung Tasten und . | 4 | Name der Auswahlebene |

Eine Übersicht der Menüstruktur finden Sie im Anhang.

Betreiberebene – Übersicht (→ Seite 13)

4.4 Bedien- und Anzeigeebenen

Das Produkt hat zwei Bedien- und Anzeigeebenen.

Auf der Betreiberebene finden Sie Informationen und Einstellmöglichkeiten, die Sie als Betreiber brauchen.

Die Fachhandwerkerebene ist dem Fachhandwerker vorbehalten. Sie ist mit einem Code geschützt. Nur Fachhandwerker dürfen Einstellungen in der Fachhandwerkerebene verändern.

Betreiberebene – Übersicht (→ Seite 13)

4 Betrieb

4.5 Schrankartige Verkleidung

Eine schrankartige Verkleidung des Produkts unterliegt entsprechenden Ausführungsvorschriften.

Falls Sie eine schrankartige Verkleidung für Ihr Produkt wünschen, wenden Sie sich an einen Fachhandwerksbetrieb. Verkleiden Sie auf keinen Fall eigenmächtig das Produkt.

4.6 Absperreinrichtungen öffnen

1. Lassen Sie sich von dem Fachhandwerker, der das Produkt installiert hat, die Lage und Handhabung der Absperreinrichtungen erklären.
2. Öffnen Sie den Gasabsperrhahn bis zum Anschlag.
3. Öffnen Sie die Wartungshähne im Vorlauf und Rücklauf der Heizungsanlage.

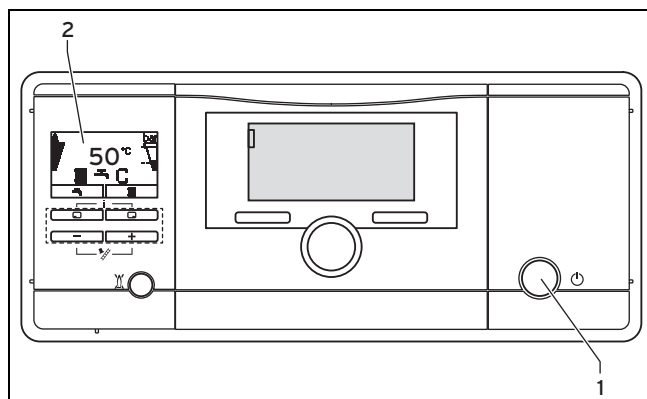
Bedingungen: Produkt mit integrierter Warmwasserbereitung oder angeschlossenem Warmwasserspeicher

- ▶ Öffnen Sie das Kaltwasser-Absperrventil.

4.7 Produkt in Betrieb nehmen

- ▶ Nehmen Sie das Produkt nur dann in Betrieb, wenn die Verkleidung vollständig geschlossen ist.

4.8 Produkt einschalten



- ▶ Drücken Sie die Ein-/Austaste (1).
 - ◁ Im Display erscheint (2) die „Grundanzeige“ (→ Seite 7).

4.9 Sprache einstellen

1. Drücken **und halten** Sie und **gleichzeitig**.
2. Drücken Sie **zusätzlich** kurz .
3. **Halten** Sie und gedrückt, bis das Display die Spracheinstellung anzeigt.
4. Wählen Sie die gewünschte Sprache mit oder aus.
5. Bestätigen Sie mit .
6. Wenn die richtige Sprache eingestellt ist, dann bestätigen Sie nochmal mit .

4.10 Heizungsvorlauftemperatur einstellen

1. Drücken Sie ().
 - ◁ Im Display erscheint der Sollwert der Heizungsvorlauftemperatur.



Hinweis

Der Fachhandwerker hat möglicherweise die maximal mögliche Temperatur angepasst.

Bedingungen: Kein Regelgerät angeschlossen

- ▶ Stellen Sie mit oder die gewünschte Heizungsvorlauftemperatur ein.
- ▶ Bestätigen Sie mit .

Bedingungen: Regelgerät angeschlossen

- ▶ Stellen Sie die maximal mögliche Heizungsvorlauftemperatur am Produkt ein.
- ▶ Bestätigen Sie mit .
- ▶ Stellen Sie die gewünschte Heizungsvorlauftemperatur am Regelgerät ein (→ Betriebsanleitung Regelgerät).

4.11 Warmwassertemperatur einstellen



Warnung!

Verbrühungsgefahr durch heißes Wasser!

Zum Schutz gegen Legionellen kann das Warmwasser zu festgelegten Zeiten auf über 60 °C aufgeheizt werden.

- ▶ Lassen Sie sich vom Fachhandwerker über die durchgeführten Maßnahmen zum Legionellenschutz in Ihrer Anlage informieren.

1. Drücken Sie ().
 - ◁ Im Display wird die eingestellte Warmwassertemperatur blinkend angezeigt.

Bedingungen: Kein Regelgerät angeschlossen

- ▶ Ändern Sie die Warmwassertemperatur mit oder .
- ▶ Bestätigen Sie mit .

Bedingungen: Regelgerät angeschlossen

- ▶ Stellen Sie mit die maximal mögliche Warmwassertemperatur am Produkt ein.
- ▶ Bestätigen Sie mit .
- ▶ Stellen Sie die gewünschte Warmwassertemperatur am Regelgerät ein (→ Betriebsanleitung Regelgerät).

4.12 Komfortbetrieb ein- und ausschalten



Hinweis

Der Komfortbetrieb liefert sofort warmes Wasser in der gewünschten Temperatur, ohne dass Sie eine Aufheizzeit abwarten müssen.

1. Drücken Sie ().
2. Drücken Sie ().
 - ◁ Im Display wird blinkend **Komfort an** oder **Komfort aus** angezeigt.
3. Aktivieren bzw. deaktivieren Sie den Komfortbetrieb mit oder .
4. Bestätigen Sie die Änderung mit .
 - ◁ Wenn Sie den Komfortbetrieb aktiviert haben, dann erscheint in der Grundanzeige das Symbol „“. Wenn Sie den Komfortbetrieb deaktiviert haben, dann erlischt in der Grundanzeige das Symbol „“.

4.13 Schichtladespeicher aktivieren

Gültigkeit: Produkt mit integrierter Warmwasserbereitung und Schichtladespeicher

Um einen zusätzlich angeschlossenen Schichtladespeicher **actoSTOR** zu aktivieren, müssen Sie die Speicherladung an Ihrem Produkt einschalten.

- ▶ Aktivieren Sie hierzu den Komfortbetrieb (Komfortbetrieb (→ Seite 9)).
 - ◁ Das Symbol „“ erscheint im Display.
- ▶ Stellen Sie die Warmwassertemperatur ein.

Bedingungen: Speicherladung eingeschaltet

- Warmwassertemperatur: 50 ... 65 °C



Gefahr! Verbrühungsgefahr!

Die Produkte sind mit einer automatischen Funktion Legionellenschutz ausgestattet: Wenn die Temperatur im Schichtladespeicher für 24 Stunden unter 50 °C sinkt, dann wird der Speicher einmalig auf 70 °C aufgeheizt.

- ▶ Beachten Sie, dass das Wasser beim Zapfen sehr heiß sein kann.

- ▶ Wenn Sie die Funktion „Legionellenschutz“ abschalten wollen, dann fragen Sie hierzu einen Fachhandwerker.
- ▶ Wenn Sie die Speicherladung ausschalten wollen, dann deaktivieren Sie den Komfortbetrieb, „Komfortbetrieb ein- und ausschalten (→ Seite 9)“.

Bedingungen: Speicherladung ausgeschaltet

- Warmwassertemperatur: 35 ... 65 °C

- ◁ Der Speicher wird nicht auf Temperatur gehalten. Wenn Sie Wasser zapfen, schaltet sich das Produkt ein und arbeitet in diesem Fall nur als Durchlaufwassererwärmer.

4.14 Speichersolltemperatur einstellen

Gültigkeit: Produkt mit integrierter Warmwasserbereitung und Schichtladespeicher

Bedingungen: Wasserhärte: > 3,57 mol/m³

- ▶ Lassen Sie einen Fachhandwerker angemessene Maßnahmen zum Legionellenschutz treffen.
- ▶ Stellen Sie die Speichersolltemperatur auf max. 50 °C ein.

4.15 Produktfunktionen ausschalten

4.15.1 Heizbetrieb ausschalten (Sommerbetrieb)

1. Um den Heizbetrieb auszuschalten, die Warmwasserbereitung aber weiterhin in Betrieb zu lassen, drücken Sie ().
 - ◁ Im Display erscheint der Wert der Heizungsvorlauf-temperatur.
2. Stellen Sie die Heizungsvorlauf-temperatur mit auf **Heizung aus**.
3. Bestätigen Sie mit .
 - ◁ Der Heizbetrieb ist ausgeschaltet..
 - ◁ Im Display erscheint das Symbol .

4.15.2 Warmwasserbereitung ausschalten

Gültigkeit: Produkt mit Warmwasserbereitung durch externen Warmwasserspeicher

1. Um die Speicherladung abzuschalten und den Heizbetrieb weiterhin in Funktion zu lassen, drücken Sie ().
 - ◁ Im Display wird die eingestellte Warmwassertemperatur blinkend angezeigt.
2. Stellen Sie die Warmwassertemperatur mit auf **Heizung aus**.
3. Bestätigen Sie mit .
 - ◁ Die Speicherladung ist ausgeschaltet.
 - ◁ Nur die Frostschutzfunktion für den Speicher ist aktiv.

5 Störungsbehebung

4.16 Richtigen Fülldruck der Heizungsanlage sicherstellen

4.16.1 Fülldruck der Heizungsanlage prüfen



Hinweis

Für einen einwandfreien Betrieb der Heizungsanlage muss der Fülldruck bei kalter Heizungsanlage zwischen 0,1 MPa und 0,2 MPa (1,0 bar und 2,0 bar) bzw. zwischen den beiden gestrichelten Linien in der Balkenanzeige liegen.

Wenn sich die Heizungsanlage über mehrere Stockwerke erstreckt, dann kann ein höherer Fülldruck der Heizungsanlage erforderlich sein. Fragen Sie hierzu einen Fachhandwerker.

Zusätzlich erscheint nach ca. einer Minute das Symbol .

Wenn der Fülldruck der Heizungsanlage unter 0,05 MPa (0,5 bar) sinkt, dann schaltet das Produkt ab. Im Display erscheinen abwechselnd die Fehlermeldung **F.22** und der aktuelle Fülldruck.

1. Drücken Sie zweimal .
 - ◁ Im Display erscheinen die Werte des aktuellen Fülldrucks sowie des minimalen und des maximalen Fülldrucks.
2. Prüfen Sie den Fülldruck im Display.
1 / 2
Anlagendruck: 0,1 ... 0,2 MPa (1,0 ... 2,0 bar)
Der Fülldruck liegt im vorgesehenen Druckbereich.
2 / 2
Fülldruck: < 0,08 MPa (< 0,80 bar)
 - ▶ Befüllen Sie die Heizungsanlage. (→ Seite 10)
 - ◁ Wenn Sie ausreichend Heizwasser nachgefüllt haben, erlischt die Anzeige nach 20 Sekunden von selbst.

4.16.2 Heizungsanlage befüllen



Vorsicht!

Risiko eines Sachschadens durch stark kalkhaltiges, stark korrosives oder mit Chemikalien versetztes Heizwasser!

Ungeeignetes Leitungswasser schädigt Dichtungen und Membranen, verstopft wasserdurchströmte Bauteile im Produkt und in der Heizungsanlage und führt zu Geräuschen.

- ▶ Füllen Sie die Heizungsanlage nur mit geeignetem Heizwasser.

1. Fragen Sie einen Fachhandwerker, wo sich der Füllhahn befindet.
2. Verbinden Sie den Füllhahn mit der Heizwasserversorgung, so wie der Fachhandwerker es Ihnen erklärt hat.
3. Öffnen Sie alle Heizkörperventile (Thermostatventile) der Heizungsanlage.
4. Öffnen Sie die Heizwasserversorgung.

5. Drehen Sie den Füllhahn langsam auf und füllen Sie so lange Wasser nach, bis der erforderliche Fülldruck erreicht ist.
6. Schließen Sie die Heizwasserversorgung.
7. Entlüften Sie alle Heizkörper.
8. Prüfen Sie den Fülldruck im Display.
9. Füllen Sie ggf. nochmals Wasser nach.
10. Schließen Sie den Füllhahn.
11. Kehren Sie in die Grundanzeige zurück. (→ Seite 7)

4.17 Heizungsanlage vor Frost schützen

4.17.1 Frostschutzfunktion



Vorsicht!

Risiko von Sachschäden durch Frost!

Die Durchströmung der gesamten Heizungsanlage kann mit der Frostschutzfunktion nicht gewährleistet werden, so dass Teile der Heizungsanlage einfrieren und somit beschädigt werden können.

- ▶ Stellen Sie sicher, dass während einer Frostperiode die Heizungsanlage in Betrieb bleibt und alle Räume auch während Ihrer Abwesenheit ausreichend temperiert werden.



Hinweis

Damit die Frostschutzeinrichtungen aktiv bleiben, sollten Sie Ihr Produkt über den Regler ein- und ausschalten, falls ein Regler installiert ist.

Wenn die Heizungsvorlauftemperatur bei eingeschalteter Ein-/Austaste unter 5 °C absinkt, dann geht das Produkt in Betrieb und heizt das umlaufende Wasser sowohl auf der Heizungs- als auch auf der Warmwasserseite (wenn vorhanden) auf ca. 30 °C auf.

4.17.2 Heizungsanlage entleeren

Bei sehr langen Abschaltzeiten kann der Frostschutz durch vollständiges Entleeren der Heizungsanlage und des Produkts sichergestellt werden.



- ▶ Wenden Sie sich dazu an einen Fachhandwerker.

5 Störungsbehebung

5.1 Störung erkennen und beheben

- ▶ Wenn Störungen auftreten, dann gehen Sie gemäß der Tabelle im Anhang vor.
Störungsbehebung (→ Seite 14)
- ▶ Wenn Sie die Störung mit den angegebenen Maßnahmen nicht beheben können oder Fehlermeldungen (**F.xx**) auftreten, dann wenden Sie sich an einen Fachhandwerker.

5.2 Statuscodes (Live Monitor) aufrufen

- ▶ Drücken Sie gleichzeitig  und .
Statuscodes – Übersicht (→ Seite 13)
- ◀ Im Display wird der aktuelle Betriebszustand (Statuscode) angezeigt.

6 Pflege und Wartung

6.1 Wartung

Voraussetzung für dauernde Betriebsbereitschaft und –sicherheit, Zuverlässigkeit und hohe Lebensdauer des Produkts sind eine jährliche Inspektion und eine zweijährliche Wartung des Produkts durch einen Fachhandwerker. Abhängig von den Ergebnissen der Inspektion kann eine frühere Wartung notwendig sein.

6.2 Produkt pflegen




Vorsicht!
Risiko eines Sachschadens durch ungeeignete Reinigungsmittel!

- ▶ Verwenden Sie keine Sprays, keine Scheuermittel, Spülmittel, Lösungsmittel- oder chlorhaltigen Reinigungsmittel.

- ▶ Reinigen Sie die Verkleidung mit einem feuchten Tuch und etwas lösungsmittelfreier Seife.

6.3 Wartungsmeldungen ablesen

Wenn das Symbol  im Display angezeigt wird, dann ist eine Wartung des Produkts notwendig.

Das Produkt befindet sich nicht im Fehlermodus, sondern läuft weiter.

- ▶ Wenden Sie sich dazu an einen Fachhandwerker.
- ▶ Wenn gleichzeitig der Wasserdruck blinkend angezeigt wird, dann füllen Sie lediglich Heizwasser nach.

6.4 Kondensatablaufleitung und Ablauftrichter prüfen

Kondensatablaufleitung und Ablauftrichter müssen stets durchlässig sein.

- ▶ Kontrollieren Sie regelmäßig Kondensatablaufleitung und Ablauftrichter auf Mängel, insb. auf Verstopfungen.

In Kondensatablaufleitung und Ablauftrichter dürfen keine Hindernisse zu sehen oder zu fühlen sein.

- ▶ Wenn Sie Mängel feststellen, dann lassen Sie sie von einem Fachhandwerker beheben.

7 Außerbetriebnahme

7.1 Produkt vorübergehend außer Betrieb nehmen



Vorsicht!
Risiko von Sachschäden durch Frost!

Frostschutz- und Überwachungseinrichtungen sind nur aktiv, wenn keine Trennung vom Stromnetz vorliegt, das Produkt über die Ein-/Austaste eingeschaltet und der Gasabsperrhahn geöffnet ist.

- ▶ Nehmen Sie das Produkt nur dann vorübergehend außer Betrieb, wenn kein Frost zu erwarten ist.

- ▶ Nehmen Sie das Produkt nur dann vorübergehend außer Betrieb, wenn kein Frost zu erwarten ist.
- ▶ Drücken Sie die Ein-/Austaste.
 - ◀ Das Display erlischt.
- ▶ Schließen Sie bei längerer Außerbetriebnahme (z. B. Urlaub) den Gasabsperrhahn und bei Kombiprodukten zusätzlich das Kaltwasser-Absperrventil.

7.2 Produkt endgültig außer Betrieb nehmen

- ▶ Lassen Sie das Produkt von einem Fachhandwerker endgültig außer Betrieb nehmen.

8 Recycling und Entsorgung

- ▶ Überlassen Sie die Entsorgung der Verpackung dem Fachhandwerker, der das Produkt installiert hat.



Wenn das Produkt mit diesem Zeichen gekennzeichnet ist:

- ▶ Entsorgen Sie das Produkt in diesem Fall nicht über den Hausmüll.
- ▶ Geben Sie stattdessen das Produkt an einer Sammelstelle für Elektro- oder Elektronik-Altgeräte ab.



Wenn das Produkt Batterien enthält, die mit diesem Zeichen gekennzeichnet sind, dann können die Batterien gesundheits- und umweltschädliche Substanzen enthalten.

- ▶ Entsorgen Sie die Batterien in diesem Fall an einer Sammelstelle für Batterien.

9 Garantie und Kundendienst

9 Garantie und Kundendienst

9.1 Garantie

Herstellergarantie gewähren wir nur bei Installation durch einen anerkannten Fachhandwerksbetrieb.

Dem Eigentümer des Geräts räumen wir diese Herstellergarantie entsprechend den Vaillant Garantiebedingungen ein. Garantiearbeiten werden grundsätzlich nur von unserem Kundendienst ausgeführt. Wir können Ihnen daher etwaige Kosten, die Ihnen bei der Durchführung von Arbeiten an dem Gerät während der Garantiezeit entstehen, nur dann erstatten, falls wir Ihnen einen entsprechenden Auftrag erteilt haben und es sich um einen Garantiefall handelt.

9.2 Kundendienst

Vaillant Kundendienst: 018 06 999150 (20 Cent/Anruf aus dem deutschen Festnetz, aus dem Mobilfunknetz max. 60 Cent/Anruf.)

Anhang

A Betreiberebene – Übersicht

Einstellebene	Werte		Einheit	Schrittweite, Auswahl	Werkseinstellung
	min.	max.			
Wasserdruck →					
Wasserdruck	aktueller Wert		bar		
Live Monitor →					
Status	aktueller Wert				
Information →					
Kontaktdaten	Telefonnummer				
Serialnummer	permanenter Wert				
Displaykontrast	aktueller Wert			1	25
	15	40			
Grundeinstellungen →					
Sprache	aktuelle Sprache			auswählbare Sprachen	landesspezifisch
Resets →					
Reset Sperrzeit	aktueller Wert		min		

B Statuscodes – Übersicht

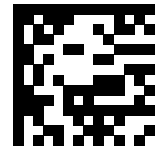
Hier nicht aufgeführte Statuscodes sind in der Installationsanleitung ersichtlich.

Statuscode	Parameter	Bedeutung
Anzeigen im Heizbetrieb		
S.00	Heizung kein Wärmebedarf	Heizung kein Wärmebedarf
S.02	Heizbetrieb Pumpenvorlauf	Heizbetrieb Pumpenvorlauf
S.03	Heizbetrieb Zündung	Heizbetrieb Zündung
S.04	Heizbetrieb Brenner an	Heizbetrieb Brenner an
S.06	Heizbetrieb Gebläsenachlauf	Heizbetrieb Gebläsenachlauf
S.07	Heizbetrieb Pumpennachlauf	Heizbetrieb Pumpennachlauf
S.08	Heizbetrieb Sperrzeit	Heizung Restsperrzeit xx Minuten
Anzeigen im Warmwasserbetrieb		
S.10	Warmwasseranforderung	Warmwasser Anforderung durch Flügelradsensor
S.14	Warmwasserbetrieb Brenner an	Warmwasserbetrieb Brenner an
Anzeigen im Komfortbetrieb mit Warmstart oder Warmwasserbetrieb mit Speicher		
S.20	Warmwasseranforderung	Warmwasser-Anforderung
S.22	Warmwasserbetrieb Pumpenvorlauf	Warmwasserbetrieb Pumpenvorlauf
S.24	Warmwasserbetrieb Brenner an	Warmwasserbetrieb Brenner an
Andere		
S.31	kein Wärmebedarf Sommerbetrieb	Sommerbetrieb aktiv
S.34	Heizbetrieb Frostschutz	Frostschutzbetrieb Frostschutz
S.46	Wartezeit Messprogramm	Komfortsicherungsbetrieb Flammenverlust Kleinstlast

Anhang

C Störungsbehebung

Störung	Ursache	Maßnahme
Produkt geht nicht in Betrieb: – Kein warmes Wasser – Heizung bleibt kalt	Der bauseits installierte Gasabsperrhahn und/oder der Gasabsperrhahn am Produkt ist geschlossen.	Öffnen Sie beide Gasabsperrhähne.
	Die Stromversorgung im Gebäude ist unterbrochen.	Prüfen Sie die Sicherung im Gebäude. Das Produkt schaltet sich bei Wiederkehr der Netzspannung automatisch ein.
	Das Produkt ist ausgeschaltet.	Schalten Sie das Produkt ein (→ Kap. „Produkt einschalten“).
	Die Heizungsvorlauftemperatur ist zu niedrig eingestellt oder in der Einstellung Heizung aus und/oder die Warmwassertemperatur ist zu niedrig eingestellt.	Stellen Sie die Heizungsvorlauf- und Warmwassertemperatur (→ Kap. „Heizungsvorlauftemperatur einstellen“ / → Kap. „Warmwassertemperatur einstellen“) ein.
	Der Anlagendruck ist nicht ausreichend. Wassermangel in der Heizungsanlage (Fehlermeldung: F.22).	Befüllen Sie die Heizungsanlage (→ Kap. „Heizungsanlage befüllen“).
	Es befindet sich Luft in der Heizungsanlage.	Lassen Sie Ihren Fachhandwerker die Heizungsanlage entlüften.
	Nach drei erfolglosen Zündversuchen schaltet das Produkt auf Störung (Fehlermeldung: F.28).	Drücken Sie die Entstörtaste eine Sekunde lang. Das Produkt startet erneut einen Zündversuch. Wenn Sie die Zündstörung nicht mit drei Entstörversuchen beheben können, dann wenden Sie sich an einen Fachhandwerker.
Warmwasserbereitung störungsfrei; Heizung geht nicht in Betrieb.	Externes Regelgerät ist nicht richtig eingestellt.	Stellen Sie das externe Regelgerät richtig ein (→ Betriebsanleitung Regelgerät).



0020245032_00

0020245032_00 ■ 30.11.2016

Lieferant

Vaillant Deutschland GmbH & Co.KG

Berghauser Str. 40 ■ D-42859 Remscheid

Telefon 021 91 18-0 ■ Telefax 021 91 18-2810

Vaillant Profi-Hotline 018 06 999120 (20 Cent/Anruf aus dem deutschen Festnetz, aus dem Mobilfunknetz max. 60 Cent/Anruf.) ■ Vaillant Kundendienst 018 06 999150 (20 Cent/Anruf aus dem deutschen Festnetz, aus dem Mobilfunknetz max. 60 Cent/Anruf.)

info@vaillant.de ■ www.vaillant.de

© Diese Anleitungen, oder Teile davon, sind urheberrechtlich geschützt und dürfen nur mit schriftlicher Zustimmung des Herstellers vervielfältigt oder verbreitet werden.

Technische Änderungen vorbehalten.