

Gas-Brennwertkessel, Leistungsbereich: 16 bis 300kW

# Logano plus KB372

**Buderus**

Heizsysteme mit Zukunft.







## Inhalt

2	Allgemein
4	Technik
10	Regelung & Konnektivität
12	Systemintegration
14	Technische Daten



# Das Multitalent für größere Objekte.

Der neue Gas-Brennwertkessel Logano plus KB372 überzeugt mit einem kompakten Aufbau, montage- und serviceorientiertem Konzept und flexibler Systemeinbindung. Mit dem Regelsystem Logamatic 5000 oder Logamatic EMS plus werden auch komplexe Anlagen effektiv und intelligent gesteuert. So haben Sie die Sicherheit, dass das Heizsystem immer wirtschaftlich arbeitet, weil alle Komponenten perfekt integriert sind und effektiv gesteuert werden.

# Flexibilität heißt das Zauberwort.

Ein optimierter AluGuss-Wärmetauscher und ein durchdachtes Kesselkonzept mit geringen wasserseitigen Widerständen, das eine unkomplizierte Integration in nahezu jedes Heizsystem möglich macht, zeichnen diesen neuen Kessel im mittleren Leistungsbereich aus. Mit den sechs Leistungsgrößen 75, 100, 150, 200, 250 und 300 kW eignet sich der Logano plus KB372 insbesondere für größere Mietwohngebäude, Büros, Gewerbeanlagen und öffentliche Einrichtungen. Der Gas-Brennwertkessel ist auch als Zweikessel-Kaskade mit komplett werkseitiger Verrohrung lieferbar und unkompliziert zu planen und zu installieren.

## **Unkomplizierte Systemplanung.**

Der neue Logano plus KB372 ist der ideale Austauschessel und besonders für die Modernisierung geeignet. Die Integration in vorhandene Systeme hat vor allem wirtschaftliche Vorteile bei der Planung. Durch sein geringes Gewicht und sein modulares Kesselkonzept ist er nahezu überall einbring- und aufstellbar. Sein geringer Druckverlust und weitere hervorragende technische Eigenschaften ermöglichen eine mühelose Einbindung in komplexere Heizsysteme.

## **Sichere Fernüberwachung.**

Im Einsatzbereich des Logano plus KB372 spielt eine hohe Betriebssicherheit eine wichtige Rolle. Damit das auch mühelos funktioniert, gibt es den Logano plus KB372 mit dem Regelsystem Logamatic 5000. Über die integrierte Internet-Schnittstelle ist eine einfache Überwachung bzw. Fernparametrierung möglich. Auch ist durch den durchgängigen Zugriff der Gebäudeleittechnik auf alle relevanten Daten über die Logamatic 5000 ein durchgehendes Monitoring und Optimieren des Heizsystems möglich. Die Wirtschaftlichkeit des Heizsystems verbessert sich durch diese Möglichkeiten enorm.

## **Viele Installationsvorteile.**

Vor allem bei der Installation zeichnet sich der neue Gas-Brennwertkessel durch viele Vorteile aus. Seine kompakten Abmessungen, das geringe Gewicht, der in seine Einzelteile zerlegbare Kesselrahmen und die je nach räumlichem Bedarf vorkonfektionierten Anschlüsse machen den Logano plus KB372 zu einem flexiblen Multitalent in der Heiztechnologie.





#### **Logano plus KB372**

Der neue Gas-Brennwertkessel  
Logano plus KB372 überzeugt mit einem  
geringen wasserseitigen Widerstand und  
flexibler Systemeinbindung.

#### **Logano plus KB372 als Kaskade**

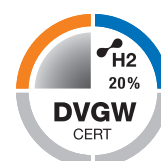
Große Leistung bei wenig Platzbedarf:  
Der Gas-Brennwertkessel ist auch als werkseitig  
vorkonfigurierte Zweikessel-Kaskade lieferbar.

# Große Leistung auf kleinstem Raum.

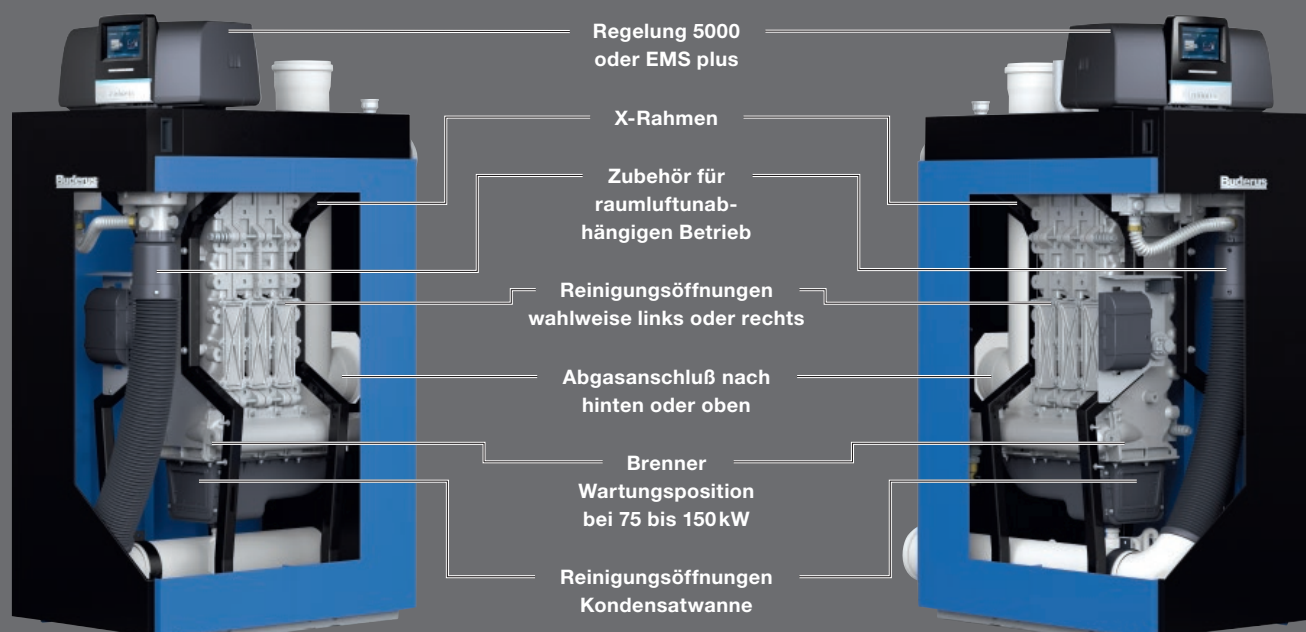
Der Logano plus KB372 hat dank optimierter AluGuss-Wärmetauscher-Konstruktion einen sehr geringen wasserseitigen Widerstand. Der Heizungsfachmann kann den Gas-Brennwertkessel deshalb unkompliziert installieren: Es genügt, Vor- und Rücklauf an den Heizkessel anzuschließen – eine hydraulische Weiche ist in der Regel nicht erforderlich. Das gilt auch bei der Installation als werkseitig vorkonfektionierte Zweikessel-Kaskade. Mit dem Regelsystem Logamatic 5000 sind sogar Vorlauftemperaturen von bis zu 95 °C realisierbar. Dies ermöglicht dem Logano plus KB372 einen sehr breiten Einsatzbereich.

## Alles ist auf Effizienz eingestellt.

Der neue Gas-Brennwertkessel Logano plus KB372 ist auf Effizienz eingestellt. Für eine optimale Anpassung an die aktuellen Wärmeanforderungen sorgen der Gas-Vormischbrenner mit einem großen Modulationsbereich von 1 : 6 und die hydraulische Robustheit des Hochleistungs-AluGuss-Wärmetauschers mit ausgezeichneter Wärmeleitfähigkeit. Wir geben daher 10 Jahre Garantie auf die einwandfreie Qualität des Wärmetauschers. Ein weiterer Vorteil ist, dass er sich wahlweise mit den Erdgasarten H, L oder mit Flüssiggas betreiben lässt und für den Erdgas-Betrieb mit 20 % Wasserstoff-Beimischung DVGW-zertifiziert ist.



## Logano plus KB372



### **Flexibles Platzwunder.**

Trotz großer Leistung beansprucht der Brennwertkessel durch seinen kompakten Aufbau wenig Stellfläche: 0,5 m<sup>2</sup> für den Kessel mit einer Leistung von 75–100 kW bzw. 0,9 m<sup>2</sup> für 200–300 kW. Das modulare Kesselkonzept lässt den Wärmetauscher des Logano plus KB372 bei erschwerten Einbringungen zur kleinstmöglichen Transporteinheit werden. Dies gelingt durch die neue, x-förmige Rahmenkonstruktion (siehe Bild unten).

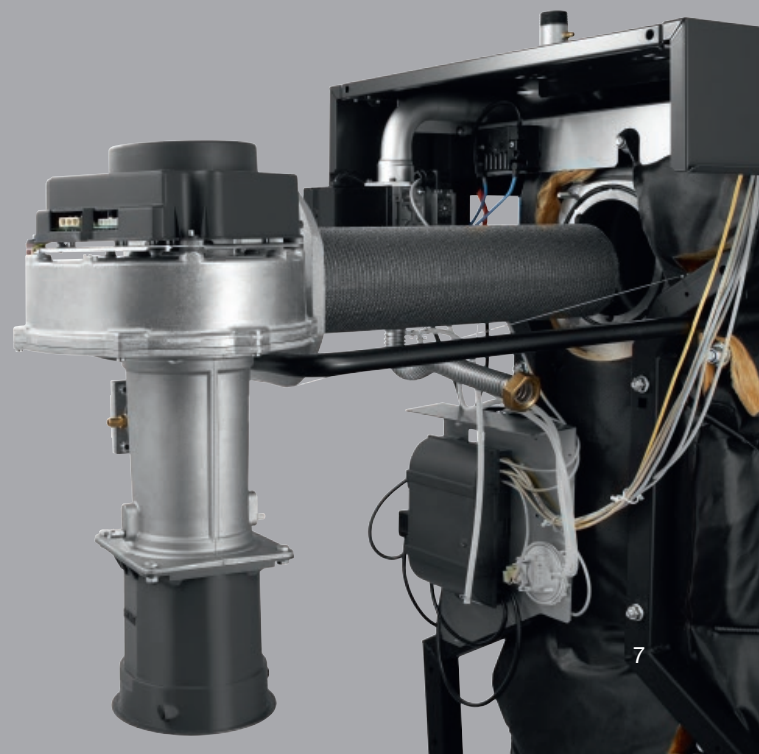
### **Die neue, x-förmige Rahmenkonstruktion**



Bei der Einbringung und Montage profitieren Fachhandwerker auch von einer neuen, praktischen, x-förmigen Rahmenkonstruktion. Der Brennwertkessel kann in der Anlieferungsausführung auf herkömmliche Rollbretter gestellt und so bis zum Aufstellort geschoben werden. Viele Teile wie beispielsweise der Brenner und die Befestigungstraversen für die Kesselverkleidung lassen sich für den Transport schnell demontieren.

### **Brennerschlitten in Wartungsposition**

Die Brennerwartung wird vereinfacht bei den Leistungsgrößen ab 200 kW durch die serienmäßige Brennerkonstruktion auf einem Brennerschlitten.



# Vorteile bei Service & Wartung.

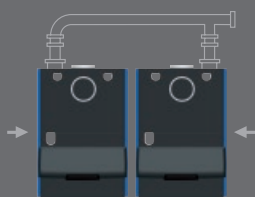
Der Logano plus KB372 bietet eine große Planungsfreiheit im Leistungsbereich bis 600 kW. Dank serviceorientiertem Design sind alle relevanten Bauteile bei der Wartung optimal zugänglich.

## Flexible Zugänglichkeit.

Durch zwei Kesselblockvarianten je Leistungsgröße kann eine Zweikessel-Kaskade mit den gleichen Zubehören entweder direkt nebeneinander oder alternativ auch mit Wartungsgasse aufgestellt werden. Ein umfangreiches Zubehörangebot beispielsweise für die schnelle Konfiguration als kompakte Zweierkaskade rundet das Gesamtkonzept ab.

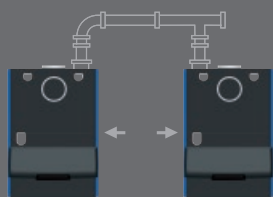
## Zugänglichkeit ganz nach Wunsch.

Auch der Abgasanschluss ist flexibel. Er kann entsprechend den räumlichen Gegebenheiten von hinten nach oben umgebaut werden. Und schon vor Auslieferung kann der Heizungsfachmann entscheiden, wo für unkomplizierte Wartungsarbeiten und die Reinigung des Wärmetauschers die Front- und Seitenteile abnehmbar sein sollen.



### Von außen zu warten

Die werkseitig vorkonfigurierte Kesselkaskade beinhaltet eine rechte und eine linke Kesselausführung und kann als kompakte Ausführung installiert werden.



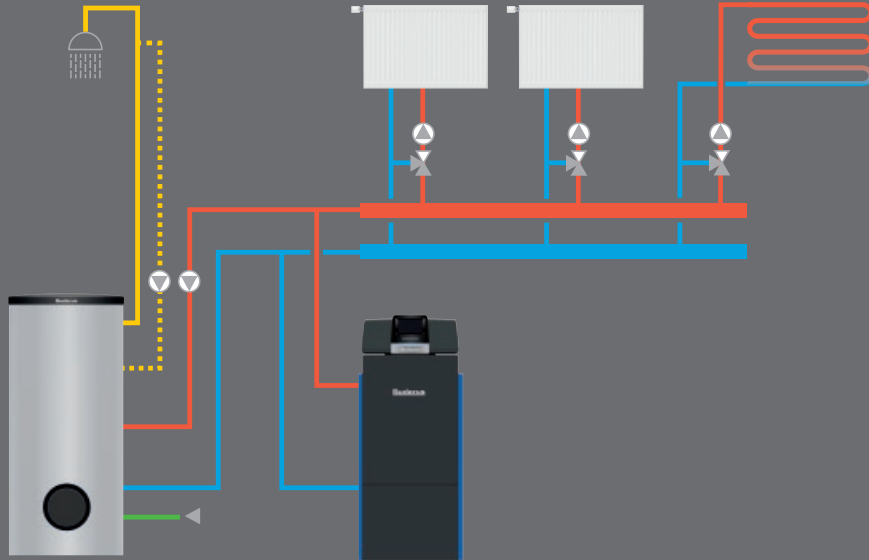
### Wartungsgasse

Alternative Aufstellung mit Wartungsgasse innen.

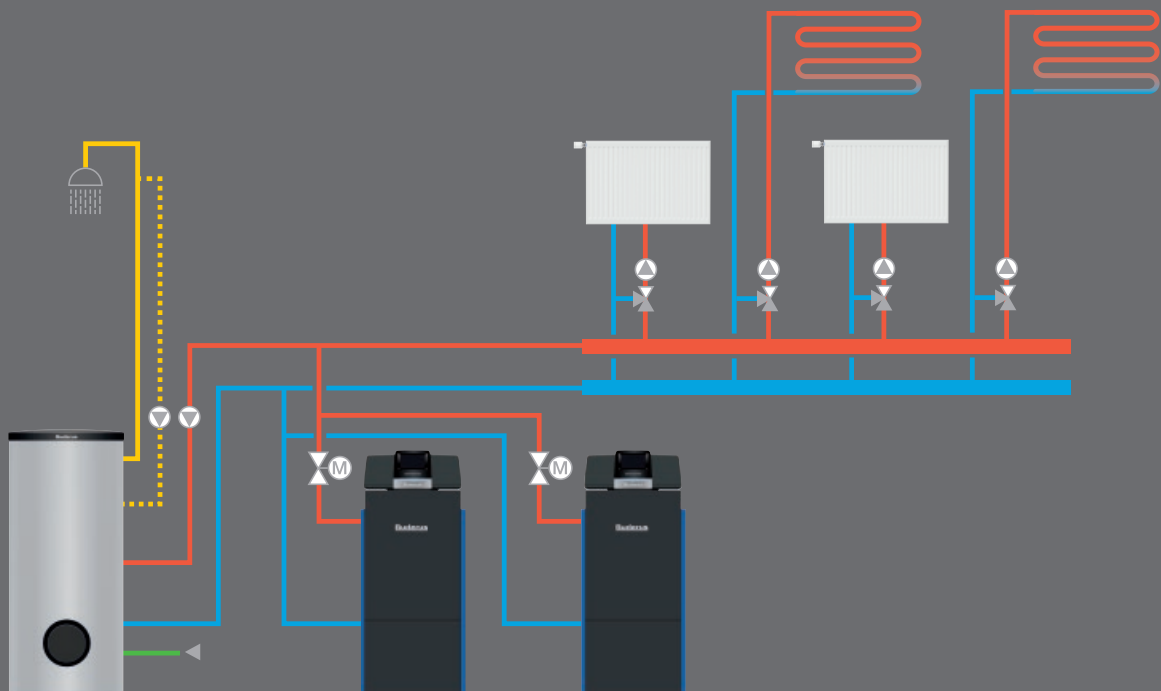




## Hydraulik für einfache Kesselinstallation



## Hydraulik für Installation mit Kesselkaskade





#### Das modulare Regelsystem Logamatic 5000

- 7-Zoll-Touch-Display
- integrierte USB-, Modbus- und Ethernet-Schnittstelle
- flexible und komfortable Montage und Verkabelung



#### Regelsystem Logamatic EMS plus mit Kesselregelgerät Logamatic MC110

- Systembedieneinheit Logamatic RC310
- Steuerung von bis zu 4 Heizkreisen und 2 Warmwasserspeichern

# Intelligent geregelt.

Das Gas-Brennwertkessel-System lässt sich optimal mit dem Regelsystem Logamatic 5000 betreiben, dadurch ist es für komplexere Mittel- und Großanlagen in Mehrfamilienhäusern und für gewerbliche Anwendungen ideal geeignet. Für einfache Anlagen ist auch die Ausstattung mit dem Regelsystem Logamatic EMS plus möglich.

#### Logamatic 5000.

Der Logano plus KB372 arbeitet mit der Logamatic 5000 optimal im System mit Blockheizkraftwerken oder weiteren Wärmeerzeugern sowie Pufferspeichern zusammen. Hierbei spielt sie ihre Stärken aus: flexible Erweiterbarkeit für viele Heizkreise, Unterstationen, Mehrkesselanlagen, Integration regenerativer Wärmeerzeuger, um nur einige zu nennen. Das Regelsystem lässt sich je nach Bedarf mit passenden Modulen erweitern. Für die Profi-Fernüberwachung kann ein entsprechendes Internet-Gateway installiert werden. Das gesamte System lässt sich dank serienmäßig integrierter Internet-Schnittstelle über das Internet bedienen.

#### Logamatic EMS plus.

Das Regelsystem Logamatic EMS plus ermöglicht eine optimale Regelung bei Heizungsanlagen bis in den mittleren Leistungsbereich. Der Logano plus KB372 kann so in Standard-Kaskadenanlagen und Anlagen mit bis zu maximal 4 Heizkreisen zusammenarbeiten.



#### **Buderus Control Center Commercial**

Diese Portalanwendung für die Logamatic 5000 bietet dem Anlagenbetreiber die Kontrolle seiner Heizungsanlage über das Internet.

#### **IP inside**

Mit serienmäßig integrierter Internet-Schnittstelle für den Online-Zugriff auf Ihre Heizung via Internet – jederzeit und überall.



## Die moderne Schnittstelle.

Durch die moderne „Fernwirk-Schnittstelle“ ist die Arbeit mit dem Regelsystem Logamatic 5000 flexibler und übersichtlicher als je zuvor. Sie können sich ortsunabhängig einen Überblick verschaffen, indem Sie vom PC oder Tablet aus online auf das Regelsystem zugreifen und sogar Anpassungen vornehmen.

#### **Ortsunabhängige Kontrolle.**

Der Fernzugang inkl. Monitoring und Bedienung des Regelsystems über das Internetportal Control Center Commercial ermöglicht eine 1 : 1-Darstellung des Touch-Displays auf dem verwendeten PC oder Mobilgerät. Die integrierte Internet-Schnittstelle für den Fernzugriff lässt sich einfach über ein RJ45-Netzwerkkabel mit Ihrem Router verbinden, danach können Sie das Regelgerät über das Internet weltweit erreichen und auf der Bedienebene einfache Anpassungen vornehmen.

#### **Mehr Daten und mehr Sicherheit für komplexe Anwendungsgebiete.**

Für komplexere Anforderungen bieten wir mit dem Zugriff über ein optionales Gateway und die Portalanwendung Buderus Control Center CommercialPLUS sogar Leitstellenfunktionalitäten. Mit dieser haben Sie eine Datenfernübertragung mit voller Fernparametrierung sowie vielen weiteren Funktionen über die Nutzung des Portals – mehr Daten und mehr Sicherheit für sehr komplexe Anwendungsgebiete.

#### **Die integrierte Modbus-Schnittstelle.**

Buderus bietet Ihnen mit der neuen, serienmäßig integrierten Modbus TCP/IP-Schnittstelle die Möglichkeit, mehrere Gewerke über die Gebäudeleittechnik unkompliziert miteinander zu verknüpfen. So kann über eine Bus-Kommunikation mit mehr Übersicht und Effektivität gearbeitet werden. Das bedeutet vor allem für Planer wesentlich mehr Spielraum für die Gebäudekonzeption. Die entsprechenden Komponenten für eine Bus-Kommunikation müssen lediglich über die RJ45-Netzwerkstecker miteinander verbunden werden.

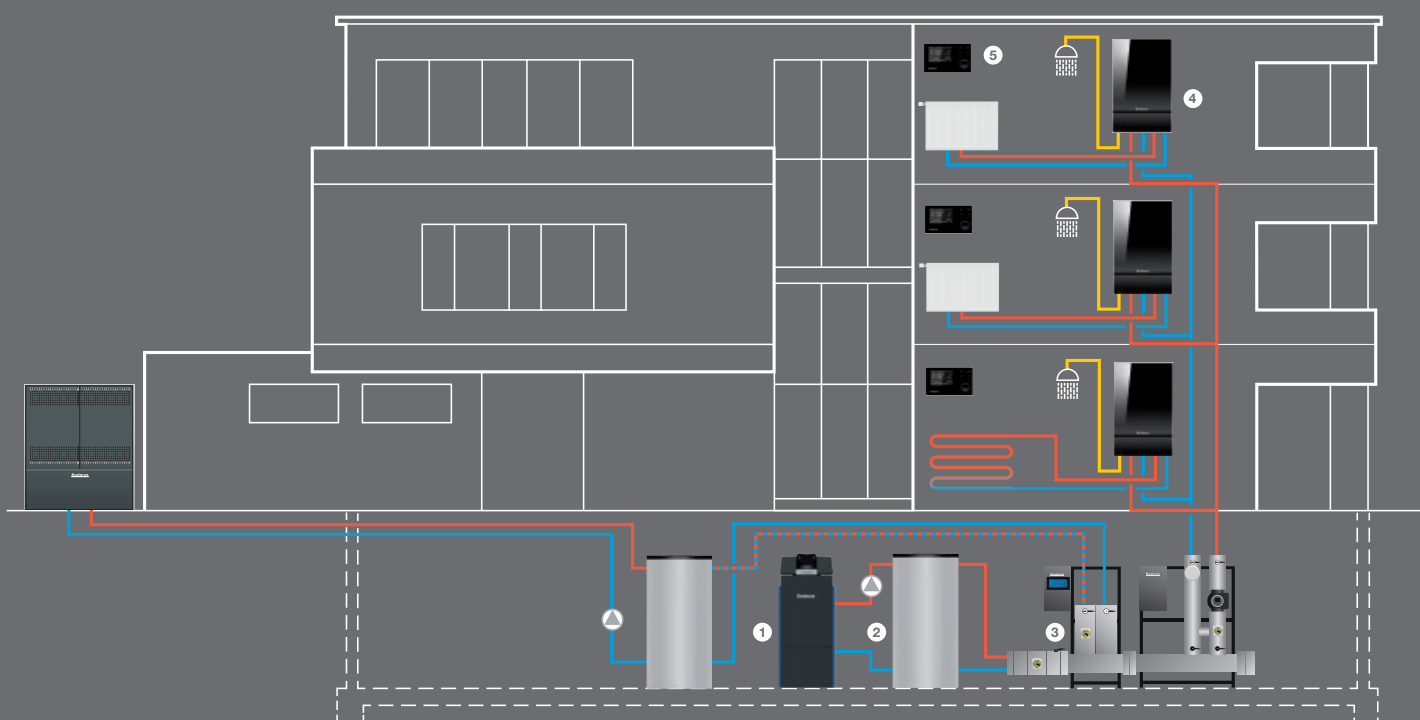


# Im System zu noch besseren Ergebnissen.

Wir sind die Systemexperten. Wir überzeugen mit perfekt aufeinander abgestimmten Komponenten. Unsere zukunftsfähigen Systemlösungen sind solide, modular, vernetzt – und auf Ihren Bedarf abgestimmt. Beim Logano plus KB372 hat der Systemgedanke schon vor der Konzeption des Gerätes begonnen. Denn Buderus hat die Bedürfnisse seiner Kunden evaluiert und in der Entwicklung berücksichtigt. Das Resultat ist ein Kessel, der optimal ausgerüstet werden kann und alle Wünsche erfüllt.

## Einbindung ins System und alles aus einer Hand:

- umfangreiches Wärmeerzeuger-Zubehör
- abgestimmte Regelungstechnik mit Internetanschluss
- Hydraulik-Baukasten für energieeffiziente Systemeinbindung
- bedarfsangepasste Warmwasserlösungen
- Wärmeübertragung mit Heizkörpern und Fußbodenheizung
- regenerative Erweiterung mit Solar, Wärmepumpe oder BHKW
- Dienstleistungen von der Inbetriebnahme bis zur Wartung



- 1 Logano plus KB372
- 2 Bereitschaftsspeicher
- 3 Hydrauliksystembaukasten HSM plus
- 4 Logamax kompakt WS170
- 5 Logomatic RC310

# Das System-Plus.

Wir sind die Systemexperten.  
Wir überzeugen mit perfekt aufeinander abgestimmten Komponenten. Unsere zukunftsfähigen Systemlösungen sind solide, modular, vernetzt – und an Ihren Bedarf angepasst.

## Logano plus KB372

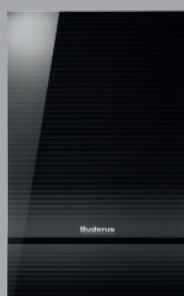
### Control Center Commercial



### HSM plus



### Wohnungsstation Logamax kompakt WS170

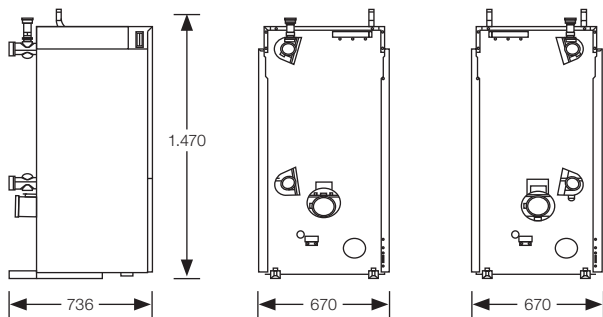


# Technische Daten.

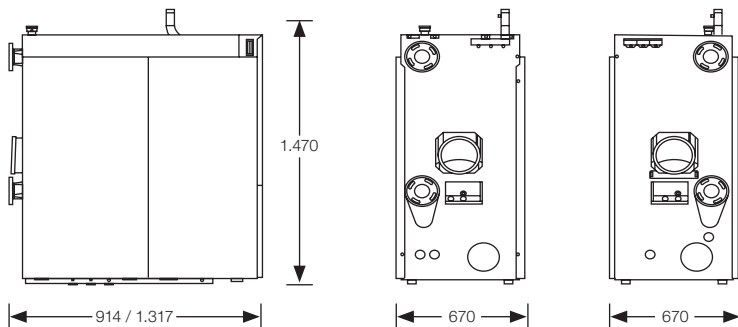
Logano plus KB372		75	100	150	200	250	300
Nennleistung modulierend bei 50/30 °C	kW	17,2–75	17,2–100	25,7–150	37,3–200	42,9–250	51,4–300
Nennleistung modulierend bei 80/60 °C	kW	15,5–69,4	15,5–93	23,2–139,8	33,7–186,1	38,8–232,9	46,7–280
30 % Teillastwirkungsgrad*		bis zu 98 %					
Höhe (Verkleidung ohne Palette)		1.470	1.470	1.470	1.470	1.470	1.470
Breite	mm	670	670	670	670	670	670
Länge	mm	736	736	914	1.317	1.317	1.317
Gewicht gesamt	kg	124	124	180	210	240	272
Gewicht ohne Verkleidung	kg	100	100	128	154	173	194
Kleinste Transportgewicht	kg	90	90	117	139	158	178

\* Gem. EU-Verordnung 813/2013.  
Die Maßangaben in der Tabelle beziehen sich auf die tatsächlichen Produktabmessungen.

## 75-100 kW



## 150 kW / 200-300 kW





# Die Vorteile auf einen Blick:

- moderner Brennwert-Heizkessel mit modulierendem Gas-Vormischbrenner
- unkomplizierte Montage und Wartung durch optimale Zugänglichkeit
- besonders leicht zu installieren und zu warten dank X-Rahmen
- mit Hochleistungs-Aluminiumguss-Wärmetauscher innovativ und robust
- intelligente Regelungstechnik mit der Logamatic 5000 oder Logamatic EMS plus
- hohe Energieeffizienz
- leiser, stromsparender Betrieb mit Flüssig- und Erdgas
- DVGW-zertifiziert für 20 % Wasserstoff-Beimischung



## Heizsysteme mit Zukunft.

Als Systemexperte entwickeln wir seit 1731 Spitzenprodukte. Ob regenerativ oder klassisch betrieben – unsere Heizsysteme sind solide, modular, vernetzt und perfekt aufeinander abgestimmt. Damit setzen wir Maßstäbe in der Heiztechnologie. Wir legen Wert auf eine ganzheitliche, persönliche Beratung und sorgen mit unserem flächendeckenden Service für maßgeschneiderte, zukunftsfähige Lösungen.

**Buderus**

Für uns als Marke Buderus ist es Verantwortung und Verpflichtung, alle Menschen gleich und gerecht zu behandeln, sie zu schätzen und zu respektieren. Das wollen wir auch in unserer Sprache ausdrücken und laden daher alle ein, sich bei jeder Formulierung, ob weiblich, männlich oder divers, gleichermaßen angesprochen zu fühlen.

Bosch Thermotechnik GmbH  
Buderus Deutschland  
35573 Wetzlar

www.buderus.de  
info@buderus.de

# Buderus

Heizsysteme mit Zukunft.

Niederlassung	PLZ/Ort	Straße	Telefon	Telefax	E-Mail-Adresse
1. Aachen	52080 Aachen	Hergelsbendenstr. 30	(02 41) 96824-0	(07 11) 81 1504-7960	aachen@buderus.de
2. Augsburg	86156 Augsburg	Werner-Heisenberg-Str. 1	(08 21) 444 81-0	(07 11) 81 1504-7954	augsburg@buderus.de
3. Berlin	12359 Berlin	Ballinstr. 10	(03 0) 754 88-0	(07 11) 81 1504-7979	berlin@buderus.de
4. Berlin/Brandenburg	16727 Velten	Berliner Str. 1	(03 30 4) 377-0	(07 11) 81 1504-7730	berlin.brandenburg@buderus.de
5. Bielefeld	33719 Bielefeld	Oldermanns Hof 4	(05 21) 2094-0	(07 11) 81 1504-6704	bielefeld@buderus.de
6. Bremen	28816 Stuhr	Lise-Meitner-Str. 1	(04 21) 8991-0	(07 11) 81 1504-6651	bremen@buderus.de
7. Dortmund	44319 Dortmund	Zeche-Norm-Str. 28	(02 31) 92 72-0	(07 11) 81 1504-7357	dortmund@buderus.de
8. Dresden	01458 Ottendorf-Okrilla	Jakobsdorfer Str. 4-6	(03 52 05) 55-0	(07 11) 81 1504-61 81	dresden@buderus.de
9. Düsseldorf	40231 Düsseldorf	Höherweg 268	(02 11) 73837-0	(07 11) 81 1504-6806	duesseldorf@buderus.de
10. Erfurt	99091 Erfurt	Alte Mittelhäuser Str. 21	(03 61) 779 50-0	(07 11) 81 1504-64 18	erfurt@buderus.de
11. Essen	45307 Essen	Eckenbergstr. 8	(02 01) 561-0	(07 11) 81 1504-6697	essen@buderus.de
12. Esslingen	73730 Esslingen	Wolf-Hirth-Str. 8	(07 11) 93 14-5	(07 11) 81 1504-7959	esslingen@buderus.de
13. Frankfurt	63110 Rodgau	Hermann-Staudinger-Str. 2	(06 10 6) 843-0	(07 11) 81 1504-67 97	frankfurt@buderus.de
14. Freiburg	79108 Freiburg	Stübeweg 47	(07 61) 51005-0	(07 11) 81 1504-67 93	freiburg@buderus.de
15. Gießen	35394 Gießen	Rödgener Str. 47	(06 41) 404-0	(07 11) 81 1504-68 39	giessen@buderus.de
16. Goslar	38644 Goslar	Magdeburger Kamp 7	(05 32 1) 550-0	(07 11) 81 1504-75 70	goslar@buderus.de
17. Hamburg	21035 Hamburg	Wilhelm-Iwan-Ring 15	(04 0) 734 17-0	(07 11) 81 1504-65 78	hamburg@buderus.de
18. Hannover	30916 Isernhagen	Stahlstr. 1	(05 11) 77 03-0	(07 11) 81 1504-77 25	hannover@buderus.de
19. Heilbronn	74078 Heilbronn	Pfaffenstr. 55	(07 1 31) 91 92-0	(07 11) 81 1504-69 58	heilbronn@buderus.de
20. Ingolstadt	85098 Großmehring	Max-Planck-Str. 1	(08 45 6) 914-0	(07 11) 81 1504-63 40	ingolstadt@buderus.de
21. Kaiserslautern	67663 Kaiserslautern	Opelkreisel 24	(06 31) 35 47-0	(07 11) 81 1504-64 41	kaiserslautern@buderus.de
22. Karlsruhe	76185 Karlsruhe	Hardeckstr. 1	(07 21) 950 85-0	(07 11) 81 1504-62 12	karlsruhe@buderus.de
23. Kassel	34123 Kassel-Waldau	Heinrich-Hertz-Str. 7	(05 61) 49 17 41-0	(07 11) 81 1504-77 06	kassel@buderus.de
24. Kempten	87437 Kempten	Heisinger Str. 21	(08 31) 575 26-0	(07 11) 81 1504-70 08	kempten@buderus.de
25. Kiel	24145 Kiel	Edisonstr. 29	(04 31) 696 95-0	(07 11) 81 1504-65 45	kiel@buderus.de
26. Koblenz	56220 Bassenheim	Am Gülsler Weg 15-17	(02 62 5) 931-0	(07 11) 81 1504-79 56	koblenz@buderus.de
27. Köln	50858 Köln	Toyota-Allee 97	(02 23 4) 92 01-0	(07 11) 81 1504-67 77	koeln@buderus.de
28. Kulmbach	95326 Kulmbach	Aufeld 2	(09 22 1) 943-0	(07 11) 81 1504-66 66	kulmbach@buderus.de
29. Leipzig	04420 Markranstädt	Handelsstr. 22	(03 41) 945 13-00	(07 11) 81 1504-63 76	leipzig@buderus.de
30. Lüneburg	21339 Lüneburg	Christian-Herbst-Str. 6	(04 1 31) 297 19-0	(07 11) 81 1504-76 10	lueneburg@buderus.de
31. Magdeburg	39116 Magdeburg	Sudenburger Wuhne 63	(03 91) 60 86-0	(07 11) 81 1504-63 16	magdeburg@buderus.de
32. Mainz	55129 Mainz	Carl-Zeiss-Str. 16	(06 1 31) 92 25-0	(07 11) 81 1504-68 38	mainz@buderus.de
33. Meschede	59872 Meschede	Zum Rohland 1	(02 91) 54 91-0	(07 11) 81 1504-67 20	meschede@buderus.de
34. München	81379 München	Boschetsrieder Str. 80	(08 9) 780 01-0	(07 11) 81 1504-79 50	muenchen@buderus.de
35. Münster	48159 Münster	Haus Uhlenkotten 10	(02 51) 780 06-0	(07 11) 81 1504-67 58	muenster@buderus.de
36. Neubrandenburg	17034 Neubrandenburg	Feldmark 9	(03 95) 45 34-0	(07 11) 81 1504-68 18	neubrandenburg@buderus.de
37. Neu-Ulm	89231 Neu-Ulm	Böttgerstr. 6	(07 31) 707 90-0	(07 11) 81 1504-67 63	neu-ulm@buderus.de
38. Norderstedt	22848 Norderstedt	Gutenbergring 53	(04 0) 734 17-0	(07 11) 81 1504-66 18	norderstedt@buderus.de
39. Nürnberg	90425 Nürnberg	Kilianstr. 112	(09 11) 36 02-0	(07 11) 81 1504-67 30	nuernberg@buderus.de
40. Osnabrück	49078 Osnabrück	Am Schürholz 4	(05 41) 94 61-0	(07 11) 81 1504-60 95	osnabrueck@buderus.de
41. Ravensburg	88069 Tettngang	Dr.-Klein-Str. 17-21	(07 5 42) 550-0	(07 11) 81 1504-70 07	ravensburg-tettngang@buderus.de
42. Regensburg	93092 Barbing	Von-Miller-Str. 16	(09 40 1) 888-0	(07 11) 81 1504-70 05	regensburg@buderus.de
43. Rostock	18182 Bentwisch	Hansestr. 5	(03 81) 609 69-0	(07 11) 81 1504-68 12	rostock@buderus.de
44. Saarbrücken	66130 Saarbrücken	Kurt-Schumacher-Str. 38	(06 81) 883 38-0	(07 11) 81 1504-64 00	saarbruecken@buderus.de
45. Schwerin	19075 Pampow	Fährweg 10	(03 8 65) 78 03-0	(07 11) 81 1504-65 74	schwerin@buderus.de
46. Tamm	71732 Tamm	Bietigheimer Str. 52	(07 11) 93 14-750	(07 11) 81 1504-65 30	tamm@buderus.de
47. Traunstein	83278 Traunstein/Haslach	Falkensteinstr. 10	(08 61) 20 91-0	(07 11) 81 1504-70 04	traunstein@buderus.de
48. Trier	54343 Föhren	Europa-Allee 24	(06 5 02) 934-0	(07 11) 81 1504-63 11	trier@buderus.de
49. Viernheim	68519 Viernheim	Erich-Kästner-Allee 1	(06 2 04) 91 90-0	(07 11) 81 1504-68 35	viernheim@buderus.de
50. Villingen-Schwenningen	78652 Deißlingen	Baarstr. 23	(07 42 0) 922-0	(07 11) 81 1504-64 88	schwenningen@buderus.de
51. Werder	14542 Werder/Plötzin	Am Magna Park 4	(03 32 7) 57 49-110	(07 11) 81 1504-79 74	werder@buderus.de
52. Wesel	46485 Wesel	Am Schornacker 119	(02 81) 952 51-0	(07 11) 81 1504-68 05	wesel@buderus.de
53. Würzburg	97228 Rottendorf	Ostring 10	(09 3 02) 904-0	(07 11) 81 1504-68 41	wuerzburg@buderus.de
54. Zwickau	08058 Zwickau	Berthelsdorfer Str. 12	(03 75) 44 10-0	(07 11) 81 1504-60 19	zwickau@buderus.de

8737803899 (5) PFI 2023/04  
Printed in Germany. Technische Änderungen vorbehalten. Papier hergestellt aus chlorfrei gebleichtem Zellstoff.

Ihr kompetenter Partner für Systemtechnik

