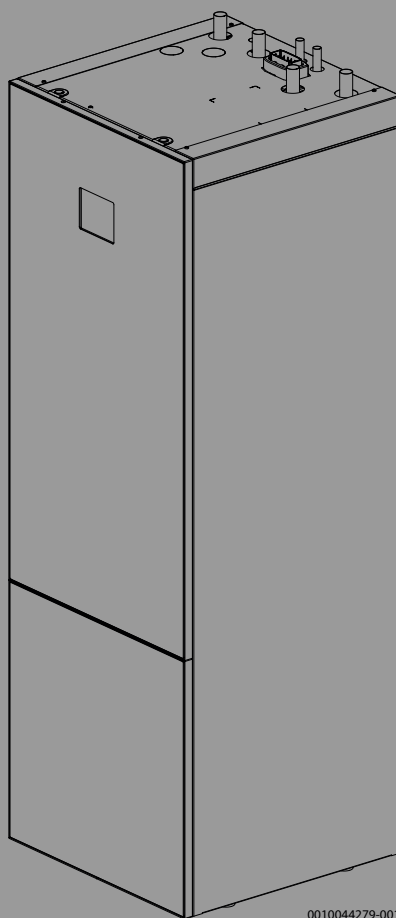


Logatherm WLW186i T180

WLW186i-12 T180

Buderus

Vor Installation und Wartung sorgfältig lesen.



0010044279-001



Inhaltsverzeichnis

1 Symbolerklärung und Sicherheitshinweise 3

1.1 Symbolerklärung 3

1.2 Allgemeine Sicherheitshinweise 3

2 Angaben zum Produkt 4

2.1 Lieferumfang 4

2.2 Konformitätserklärung 4

2.3 Informationen zur Inneneinheit 4

2.4 Abmessungen und Mindestabstände 5

2.5 Produktübersicht 7

2.6 Oberseite 8

2.7 Vorschriften 8

2.8 Zubehöre 9

2.8.1 Erforderliche Anlagenkomponenten 9

2.8.2 Optionales Zubehör 9

2.8.3 Raumregler 9

3 Installationsvorbereitung 9

3.1 Aufstellung der Inneneinheit 9

3.2 Wasserqualität 9

3.3 Mindestvolumen und Ausführung der Heizungsanlage 11

3.4 Größe des Ausdehnungsgefäßes prüfen 11

4 Installation 11

4.1 Transport und Lagerung 11

4.2 Transportieren des Geräts zum Aufstellort 11

4.3 Checkliste für die Installation 13

4.4 Dimensionierung der Zirkulationsleitungen 13

4.5 Demontage der Frontseite 13

4.6 Installation des Zubehörs 14

4.6.1 Platzierung des Funkmoduls 14

4.6.2 Externe Anschlüsse 14

4.6.3 Sicherheitsthermostat 14

4.6.4 Summenalarm (mit Zubehörmodul) 14

4.7 Installation mit Kühlbetrieb 14

4.7.1 Installation mit nicht-kondensierendem Kühlbetrieb 14

4.7.2 Montage des Kondensationsfühlers 15

4.7.3 Kondensierenden Kühlbetrieb mit Gebläsekonvektoren 15

5 Hydraulischer Anschluss 16

5.1 Dämmung 16

5.2 Rohranschlüsse allgemein 16

5.3 Inneneinheit an die Wärmepumpe anschließen 17

5.4 Inneneinheit an die Heizungsanlage anschließen 18

5.5 Inneneinheit an Trinkwasseranschluss anschließen 19

5.6 Wärmepumpe, Inneneinheit und Heizungsanlage befüllen 19

6 Elektrischer Anschluss 21

6.1 Sicherheitshinweise 21

6.2 Allgemeine Hinweise 21

6.3 CAN-BUS 21

6.4 EMS-BUS für Zubehör 22

6.5 Temperaturfühlermontage 22

6.6 Vorlauftemperaturfühler T0 22

6.7 Außentemperaturfühler T1 22

6.8 Externe Eingänge 23

6.9 Netzanschluss herstellen 23

6.9.1 Netzanschluss 23

6.9.2 Kabelführungen in der Inneneinheit 23

6.9.3 Klemmenbelegung im Klemmenkasten, ein Netzkabel 25

6.9.4 Klemmenbelegung im Klemmenkasten 26

6.9.5 Klemmenbelegung im Klemmenkasten für EVU-Sperre/SG, zwei Netzkabel 27

6.9.6 Klemmenbelegung im Klemmenkasten für Zubehör 28

6.9.7 Anschlüsse am XCU-THH (XCU HY)-Modul 29

6.9.8 Elektrischer Anschluss EVU-Sperre und Smart Grid 30

7 Inbetriebnahme 34

7.1 Checkliste für die Inbetriebnahme 34

7.2 Erstinbetriebnahme des Bedienfelds 34

7.3 Wärmepumpe, Inneneinheit und Heizungsanlage entlüften 36

7.4 Betriebsdruck der Heizungsanlage einstellen 36

7.5 Betriebstemperaturen 36

7.6 Funktionstest 36

7.6.1 Überhitzungsschutz (ÜHS) 37

8 Wartung 37

8.1 Partikelfilter 38

8.2 Magnesiumanode prüfen 38

8.3 Entleeren des Gerätes 39

8.4 Heizungsanlage außer Betrieb nehmen 39

9 Umweltschutz und Entsorgung 39

9.1 Elektro- und Elektronik-Altgeräte 39

10 Technische Informationen und Protokolle 40

10.1 Technische Daten 40

10.2 Systemlösungen 41

10.2.1 Erläuterungen zu den Systemlösungen 41

10.2.2 Heizkreis ohne Mischer 41

10.2.2 Heizkreis ohne Mischer 42

10.2.3 Symbolerklärung 43

10.2.4 Leistungsdiagramme für Pumpen 44

10.3 Schaltplan 45

10.3.1 Schaltplan XCU-THH (XCU HY)-Modul 45

10.3.2 Spannungsversorgung Inneneinheit mit EVU/SG 46

10.3.3 Spannungsversorgung Inneneinheit, Standard 47

10.3.4 Kabelplan 48

10.3.5 Messwerte von Temperaturfühlern 49

1 Symbolerklärung und Sicherheitshinweise

1.1 Symbolerklärung

Warnhinweise

In Warnhinweisen kennzeichnen Signalwörter die Art und Schwere der Folgen, falls die Maßnahmen zur Abwendung der Gefahr nicht befolgt werden.

Folgende Signalwörter sind definiert und können im vorliegenden Dokument verwendet sein:



GEFAHR

GEFAHR bedeutet, dass schwere bis lebensgefährliche Personenschäden auftreten werden.



WARNUNG

WARNUNG bedeutet, dass schwere bis lebensgefährliche Personenschäden auftreten können.



VORSICHT

VORSICHT bedeutet, dass leichte bis mittelschwere Personenschäden auftreten können.

HINWEIS

HINWEIS bedeutet, dass Sachschäden auftreten können.

Wichtige Informationen



Wichtige Informationen ohne Gefahren für Menschen oder Sachen werden mit dem gezeigten Info-Symbol gekennzeichnet.

Weitere Symbole

Symbol	Bedeutung
▶	Handlungsschritt
→	Querverweis auf eine andere Stelle im Dokument
•	Aufzählung/Listeneintrag
-	Aufzählung/Listeneintrag (2. Ebene)

Tab. 1

1.2 Allgemeine Sicherheitshinweise

⚠ Hinweise für die Zielgruppe

Diese Installationsanleitung richtet sich an Fachkräfte für Gas- und Wasserinstallationen, Heizungs- und Elektrotechnik. Die Anweisungen in allen Anleitungen müssen eingehalten werden. Bei Nichtbeachten können Sachschäden und Personenschäden bis hin zur Lebensgefahr entstehen.

- ▶ Installations-, Service- und Inbetriebnahmeanleitungen (Wärmeerzeuger, Heizungsregler, Pumpen usw.) vor der Installation lesen.
- ▶ Sicherheits- und Warnhinweise beachten.
- ▶ Nationale und regionale Vorschriften, technische Regeln und Richtlinien beachten.
- ▶ Ausgeführte Arbeiten dokumentieren.

⚠ Bestimmungsgemäße Verwendung

Dieses Produkt ist für die Verwendung in geschlossenen Heizungsanlagen in Wohngebäuden vorgesehen.

Jede andere Verwendung gilt als nicht bestimmungsgemäß. Eventuell daraus resultierende Schäden sind von der Haftung ausgenommen.

⚠ Installation, Inbetriebnahme und Service

Das Produkt nur durch unterwiesenes Personal installieren, in Betrieb nehmen und warten lassen.

- ▶ Nur Originalersatzteile verwenden.

⚠ Elektroarbeiten

Elektroarbeiten dürfen nur Fachkräfte für Elektroinstallationen ausführen.

Vor dem Beginn der Elektroarbeiten:

- ▶ Netzspannung allpolig spannungsfrei schalten und gegen Wiedereinschalten sichern.
- ▶ Spannungsfreiheit feststellen.
- ▶ Vor dem Berühren stromführender Teile: Mindestens fünf Minuten warten, um die Kondensatoren zu entladen.
- ▶ Anschlusspläne weiterer Anlagenteile ebenfalls beachten.

⚠ Anschluss an das Stromnetz

Die Spannungsversorgung der Einheit muss auf sichere Art und Weise unterbrochen werden können.

- ▶ Einen allpoligen Sicherheitsschalter installieren, der die Einheit komplett stromlos schaltet. Der Sicherheitsschalter muss ein Gerät der Überspannungskategorie III sein.

⚠ Netzkabel

Bei Schäden am Netzkabel das Kabel vom Hersteller, einem Servicetechniker des Herstellers oder ähnlich qualifizierten Personen tauschen lassen, um Gefahren zu vermeiden.

⚠ Anschluss an die Wasserversorgung

Diese Einheit ist für den permanenten Anschluss an die Wasserversorgung vorgesehen. Der Anschluss darf nicht mit einem Schlauchset erfolgen.

Der maximale Eingangsdruck des Wassers beträgt 10 bar.

Der minimal zulässige Eingangsdruck des Wassers beträgt 2 bar.

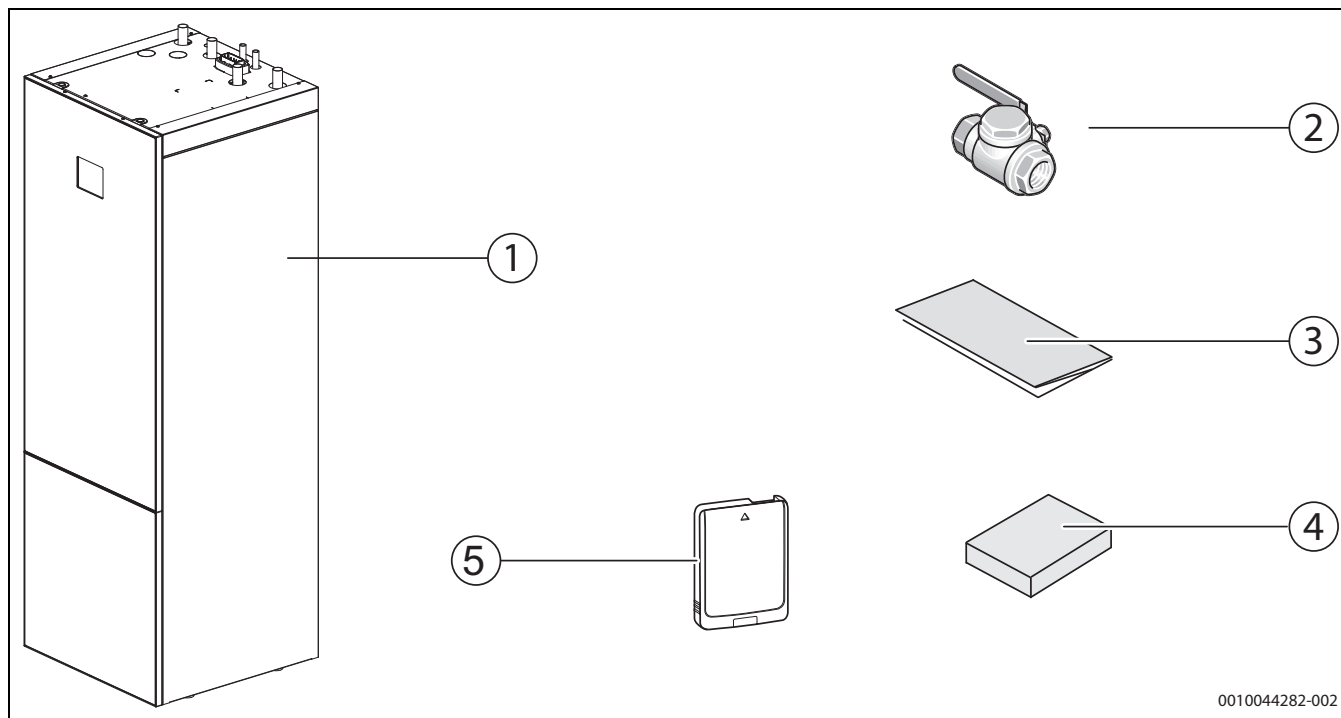
⚠ Übergabe an den Betreiber

Weisen Sie den Betreiber bei der Übergabe in die Bedienung und die Betriebsbedingungen der Heizungsanlage ein.

- ▶ Bedienung erklären – dabei besonders auf alle sicherheitsrelevanten Handlungen eingehen.
- ▶ Insbesondere auf folgende Punkte hinweisen:
 - Umbau oder Instandsetzung dürfen nur von einem zugelassenen Fachbetrieb ausgeführt werden.
 - Für den sicheren und umweltverträglichen Betrieb ist eine mindestens jährliche Inspektion sowie eine bedarfsabhängige Reinigung und Wartung erforderlich.
- ▶ Mögliche Folgen (Personenschäden bis hin zur Lebensgefahr oder Sachschäden) einer fehlenden oder unsachgemäßen Inspektion, Reinigung und Wartung aufzeigen.
- ▶ Installations- und Bedienungsanleitungen zur Aufbewahrung an den Betreiber übergeben.

2 Angaben zum Produkt

2.1 Lieferumfang



0010044282-002

Bild 1 Lieferumfang

- [1] Inneneinheit
- [2] Partikelfilter
- [3] Dokumentation
- [4] Außentemperaturfühler
- [5] Funkmodul

2.2 Konformitätserklärung

Dieses Produkt entspricht in Konstruktion und Betriebsverhalten den europäischen und nationalen Anforderungen.

CE Mit der CE-Kennzeichnung wird die Konformität des Produkts mit allen anzuwendenden EU-Rechtsvorschriften erklärt, die das Anbringen dieser Kennzeichnung vorsehen.

Der vollständige Text der Konformitätserklärung ist im Internet verfügbar: www.buderus.de.

2.3 Informationen zur Inneneinheit

Die Inneneinheiten Logatherm WLW186i-12 HE T sind für den Anschluss an Logatherm WLW MB AR-Wärmepumpen vorgesehen.

Logatherm WLW186i-12 HE T verfügt über einen integrierten Zuheizler, einen Warmwasserspeicher und einen kleinen Pufferspeicher.

2.4 Abmessungen und Mindestabstände



Zwischen der Inneneinheit und anderen festen Installationen (Wände, Waschbecken usw.) ist ein Mindestabstand von 50 mm erforderlich. Die ideale Position ist an einer Außen- oder Zwischenwand.

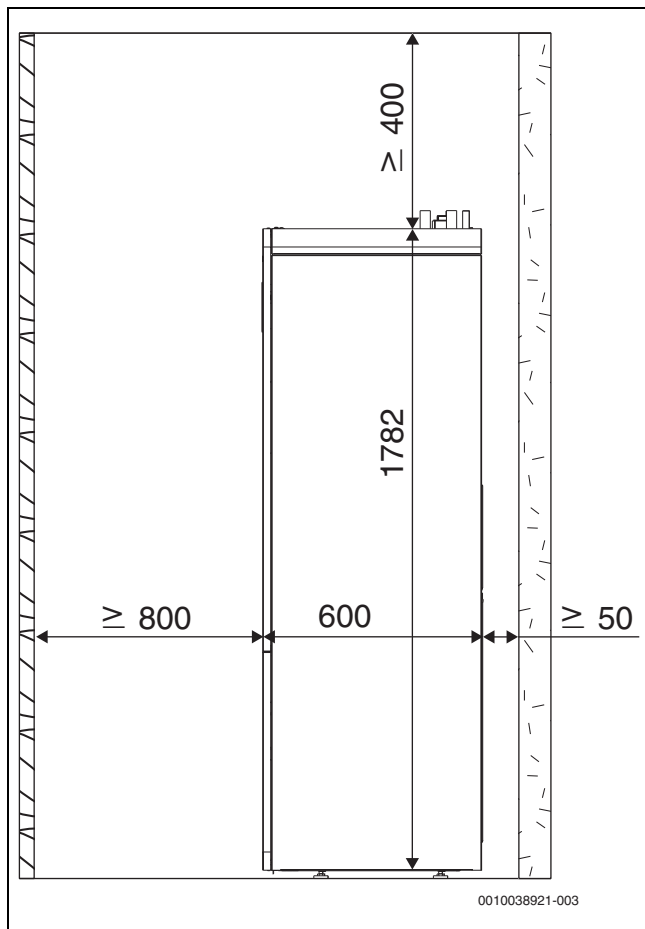


Bild 2 Mindestabstand (mm)

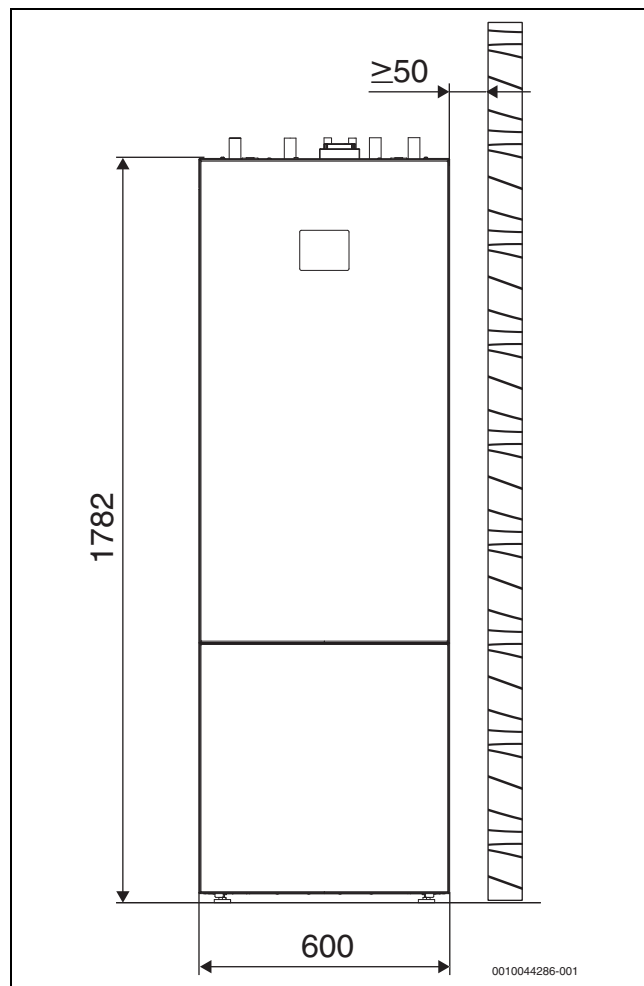


Bild 3 Abmessungen (mm)

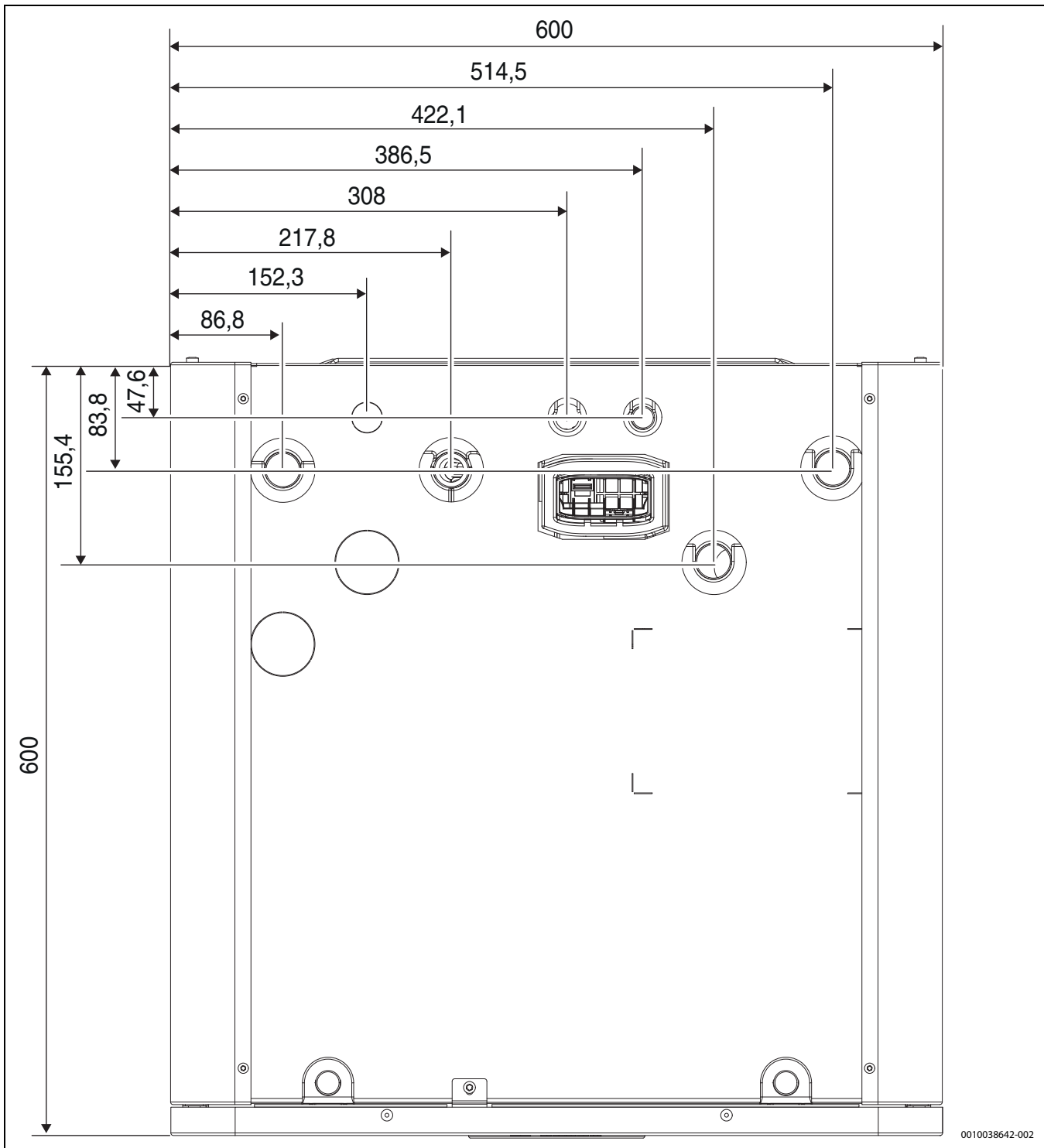


Bild 4 Abmessungen, Anschlüsse, Draufsicht

2.5 Produktübersicht

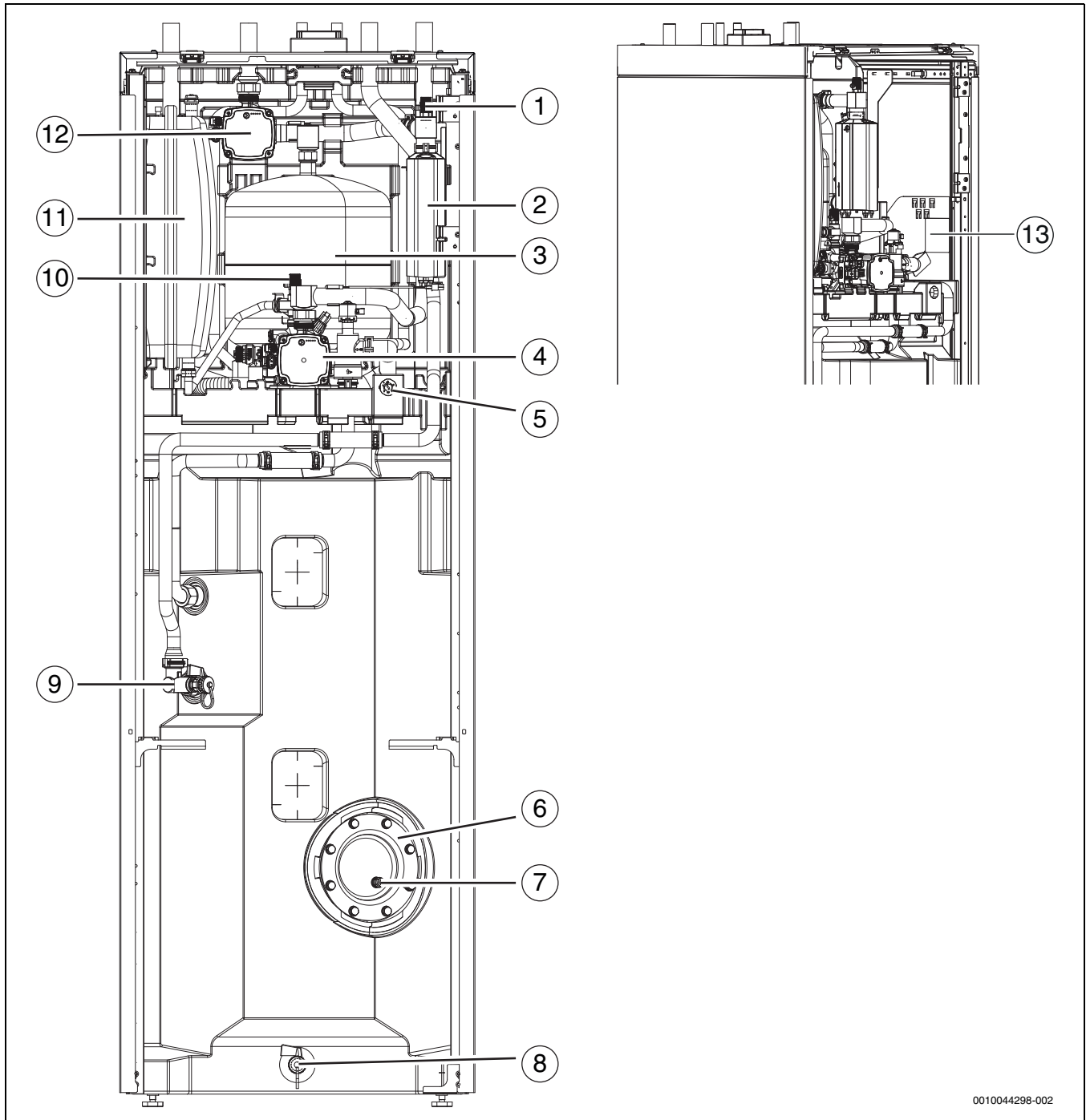


Bild 5 Produktübersicht, Vorderansicht und Draufsicht

- [1] Manuelles Entlüftungsventil
- [2] Elektrischer Zuheizer
- [3] Pufferspeicher
- [4] Wärmeträgerpumpe PC0
- [5] Manometer
- [6] Inspektionsöffnung
- [7] Anode
- [8] Entleerventil Warmwasserspeicher
- [9] Entleerventil Heizwasser (CH)

- [10] Manuelles Entlüftungsventil
- [11] Ausdehnungsgefäß (nur für Polen integriert)
- [12] Speicherladepumpe der Heizungsanlage PC1
- [13] Typschild*

*Das Typschild der Inneneinheit befindet sich im Gerät. Es enthält Angaben zur Artikelnummer und Seriennummer sowie zum Fertigungsdatum des Geräts.

0010044298-002

2.6 Oberseite

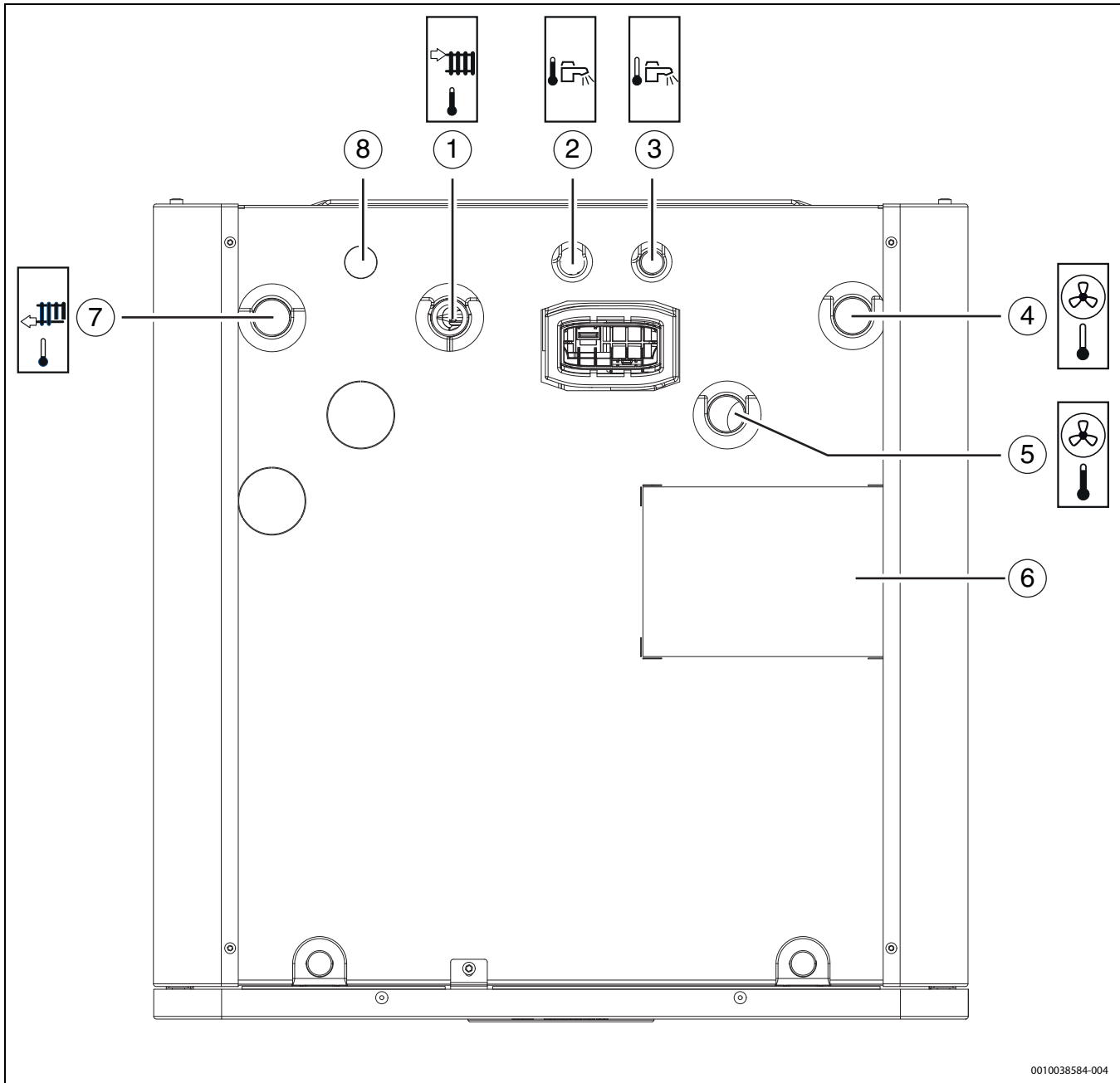


Bild 6 Produktübersicht – Draufsicht

- [1] Vorlauf zur Heizungsanlage
- [2] Anschluss für Warmwasseraustritt
- [3] Anschluss für Kaltwassereintritt
- [4] Ausgang Wärmeträgermedium (zur Wärmepumpe)
- [5] Eingang Wärmeträgermedium (von der Wärmepumpe)
- [6] Etikett für Rohrleitungsanschlüsse
- [7] Rücklauf von der Heizungsanlage
- [8] Zirkulationsanschluss (Zubehör)

2.7 Vorschriften

Folgende Richtlinien und Vorschriften einhalten:

- Lokale Bestimmungen und Vorschriften des zuständigen Stromversorgungsunternehmens sowie damit verbundene Sonderregeln
- Nationale Bauvorschriften
- **EN 50160** (Merkmale der Spannung in öffentlichen Elektrizitätsversorgungsnetzen)
- **EN 12828** (Heizungsanlagen in Gebäuden - Planung von Warmwasser-Heizungsanlagen)
- **EN 1717** (Schutz des Trinkwassers vor Verunreinigungen in Trinkwasser-Installationen)
- **EN 378** (Kälteanlagen und Wärmepumpen – Sicherheitstechnische und umweltrelevante Anforderungen)
- **EN 60335-2-40** (Besondere Anforderungen für elektrisch betriebene Wärmepumpen, Klimageräte und Raumluft-Entfeuchter)

2.8 Zubehöre

2.8.1 Erforderliche Anlagenkomponenten

Die folgenden Komponenten sind nicht im Standardlieferungsumfang enthalten, werden jedoch für die Erstinbetriebnahme und den Betrieb der Anlage benötigt.

Heizungsanlage:

- Automatischer Entlüfter [VL1]
- Magnetit- oder Schlammabscheider (nicht erforderlich, wenn die Anlage nur eine neu installierte Fußbodenheizung umfasst)
- Zubehör zum Befüllen von Heizungs- und Warmwasseranlage
- Rückschlagventil, wenn der Kühlbetrieb genutzt werden soll.



Um die Eigenzirkulation in der Heizungsanlage zu verhindern, kann eine Rückschlagklappe erforderlich sein. Das betrifft gegebenenfalls vorwiegend die folgenden Situationen:

- ▶ Heizungsanlage mit Heizkörpern.
- ▶ Die Inneneinheit steht unterhalb der Heizungsanlage (Aufstellung im Keller oder in mehrgeschossigen Gebäuden).
- ▶ Die Außeneinheit steht in derselben Höhe wie die Inneneinheit oder tiefer.

Warmtrinkwasser:

- Rückschlagventil für Kaltwassereintritt
- Sicherheitsventil Kaltwasser

Wärmepumpe:

- Manuelles Ventil [VC4] zwischen Inneneinheit und Wärmepumpe. Das Ventil wird beim Befüllen und Entlüften der Anlage verwendet. Es ist nicht zulässig, die Wärmepumpe komplett von der Inneneinheit zu trennen. Aus diesem Grund ist nur ein Ventil erforderlich.

2.8.2 Optionales Zubehör

Das folgende Zubehör kann hinzugefügt werden und ist für den Betrieb der Anlage nicht erforderlich.

- Raumregler
- Warmwasser-Zirkulationspumpe
- Ausdehnungsgefäß
- Funkmodul
- Kappenventil für den Anschluss des Ausdehnungsgefäßes
- Sicherheitsthermostat für Fußbodenheizung
- Kondensationsfühler für Kühlbetrieb über dem Taupunkt

2.8.3 Raumregler

Für eine höhere Effizienz der Anlage ist es empfehlenswert, Raumregler anstelle von Thermostatventilen an den Heizkörpern in das Heizsystem zu integrieren. Der Raumregler liefert eine Rückmeldung, die automatisch die Heizkurve anpasst, um die Raumtemperatur zu regeln. Dadurch läuft die Wärmepumpe nur dann, wenn Heiz- oder Kühlbedarf besteht.

3 Installationsvorbereitung

- ▶ Anschlussrohre für Heizungsanlage und Kalt-/Warmwasser bis zum Installationsort der Inneneinheit verlegen.
- ▶ Mitgelieferte Stellfüße montieren und ausrichten, sodass die Inneneinheit in Waage steht.

3.1 Aufstellung der Inneneinheit

- Die Inneneinheit wird im Haus aufgestellt. Die Rohrleitungen zwischen der Wärmepumpe und der Inneneinheit müssen so kurz wie möglich sein. Gedämmte Rohre verwenden.
- Der Aufstellraum der Inneneinheit muss über einen Abfluss verfügen.
- Die Umgebungstemperatur in der Nähe der Inneneinheit muss +10 °C bis +35 °C betragen.

3.2 Wasserqualität

Anforderungen an die Heizwasserbeschaffenheit

Die Wasserbeschaffenheit des Füll- und Ergänzungswassers ist ein wesentlicher Faktor für die Erhöhung der Wirtschaftlichkeit, der Funktionssicherheit, der Lebensdauer und der Betriebsbereitschaft einer Heizungsanlage.



Beschädigung des Wärmetauschers oder Störung im Wärmeerzeuger oder der Warmwasserversorgung durch ungeeignetes Wasser!

Ungeeignetes oder verschmutztes Wasser kann zu Schlamm- und Korrosionsbildung führen. Ungeeignete Frostschutzmittel oder Warmwasserzusätze (Inhibitoren oder Korrosionsschutzmittel) können den Wärmeerzeuger und die Heizungsanlage beschädigen.

- ▶ Heizungsanlage ausschließlich mit Trinkwasser befüllen. Kein Brunnen- oder Grundwasser verwenden.
- ▶ Wasserhärte des Füllwassers vor dem Befüllen der Anlage bestimmen.
- ▶ Vor dem Befüllen der Heizungsanlage spülen.
- ▶ Bei Vorhandensein von Magnetit (Eisenoxid) sind Korrosionsschutzmaßnahmen erforderlich und der Einbau eines Magnetit- oder Schlammabscheiders und eines Entlüftungsventils in der Heizungsanlage wird empfohlen.

Für den deutschen Markt:

- ▶ Das Füll- und Ergänzungswasser muss den Anforderungen der deutschen Trinkwasserverordnung (TrinkwV) entsprechen.

Für Märkte außerhalb Deutschlands:

- ▶ Die Grenzwerte in Tabelle dürfen nicht überschritten werden, auch wenn die nationalen Richtlinien höhere Grenzwerte vorsehen.

Wasserbeschaffenheit	Einheit	Wert
Leitfähigkeit	µS/cm	≤ 2500
pH-Wert		≥ 6,5... ≤ 9,5
Chlorid	ppm	≤ 250
Sulfat	ppm	≤ 250
Natrium	ppm	≤ 200

Tab. 2 Grenzwerte für die Trinkwasserbeschaffenheit

- ▶ pH-Wert nach > 3 Monaten Betrieb überprüfen. Idealerweise bei der ersten Wartung.

Werkstoff des Wärmeerzeugers	Heizwasser	pH-Wertbereich
Eisen-Werkstoff, Kupfer-Werkstoff, kupfergelötete Wärmetauscher	•Unaufbereitetes Trinkwasser •Voll enthärtetes Wasser	7,5 ¹⁾ – 10,0
	• Salzarme Fahrweise < 100 µS/cm	7,0 ¹⁾ – 10,0
Aluminium-Werkstoff	•Unaufbereitetes Trinkwasser	7,5 ¹⁾ – 9,0
	• Salzarme Fahrweise < 100 µS/cm	7,0 ¹⁾ – 9,0

1) Bei pH-Werten < 8,2 wird ein Vororttest auf Eisenkorrosion erforderlich das Wasser muss klar und ohne Ablagerungen sein

Tab. 3 pH-Wert-Bereiche nach > 3 Monaten Betrieb

- ▶ Füll- und Ergänzungswasser entsprechend der Vorgaben in nachfolgendem Abschnitt aufbereiten.

Abhängig von der Härte des Füllwassers, der Wassermenge der Anlage und der maximalen Heizleistung des Wärmeerzeugers kann eine Wasser-

aufbereitung erforderlich sein, um Schäden durch Kalkablagerungen in Wasserheizungsanlagen zu vermeiden.

Anforderungen an das Füll- und Ergänzungswasser für Wärmeerzeuger aus Aluminium und Wärmepumpen.

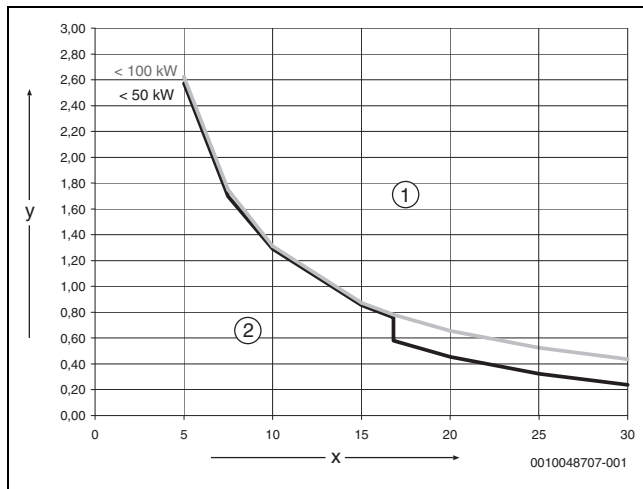


Bild 7 Wärmeerzeuger < 50 kW < 100 kW

- [x] Gesamthärte in °dH
 [y] Maximal mögliches Wasservolumen über die Lebensdauer des Wärmeerzeugers in m³
 [1] Oberhalb der Kurven entsalztes Füll- und Ergänzungswasser verwenden, Leitfähigkeit ≤ 10 µS/cm
 [2] Unterhalb der Kurve kann unentzartes Füll- und Ergänzungswasser nach Trinkwasserverordnung verwendet werden



Für Anlagen mit einem spezifischen Wasserinhalt > 40 l/kW, muss eine Wasseraufbereitung erfolgen. Sind mehrere Wärmeerzeuger vorhanden, dann ist das Wasservolumen der Heizungsanlage auf den Wärmeerzeuger mit der kleinsten Leistung zu beziehen.

Empfohlene und freigegebene Maßnahme zur Wasseraufbereitung ist die Entsalzung des Füll- und Ergänzungswassers bis zu einer Leitfähigkeit ≤ 10 µS/cm. Statt einer Wasseraufbereitungsmaßnahme kann auch eine Systemtrennung direkt hinter dem Wärmeerzeuger mit Hilfe eines Wärmetauschers vorgesehen werden.

Vermeidung von Korrosion

In aller Regel spielt die Korrosion in Heizungsanlagen nur eine untergeordnete Rolle. Voraussetzung dafür ist, dass es sich bei der Anlage um eine korrosionsdichte Warmwasserbereitungsanlage handelt. Das bedeutet, dass während des Betriebs praktisch kein Sauerstoff zum System gelangt. Ständiger Sauerstoffeintritt führt zu Korrosion und kann damit Durchrostungen und auch Rostschlammbildung verursachen. Eine Verschlämung kann sowohl zu Verstopfungen und damit zu Wärmeunterversorgung als auch zu Belägen (ähnlich Kalkbelägen) auf den heißen Flächen des Wärmetauschers führen.

Die über das Füll- und Ergänzungswasser eingetragenen Sauerstoffmengen sind normalerweise gering und damit vernachlässigbar.

Um eine Sauerstoffanreicherung zu vermeiden, müssen die Anschlussleitungen diffusionsdicht sein!

Die Verwendung von Gummischläuchen ist zu vermeiden. Für die Installation sollte das vorgesehene Anschlusszubehör verwendet werden.

Herausragende Bedeutung in Bezug auf den Sauerstoffeintritt im Betrieb hat generell die Druckhaltung und insbesondere die Funktion, die richtige Dimensionierung und die richtige Einstellung (Vordruck) des Ausdehnungsgefäßes. Der Vordruck und die Funktion sind jährlich zu prüfen.

Außerdem bei der Wartung auch die Funktion der automatischen Entlüftung überprüfen.

Wichtig ist auch die Kontrolle und Dokumentation der Mengen des Füll- und Ergänzungswassers über einen Wasserzähler. Größere und regelmäßig benötigte Ergänzungswassermengen deuten auf unzureichende Druckhaltung, Leckagen oder kontinuierliche Sauerstoffzufuhr hin. Gewährleistungsansprüche für unsere Wärmeerzeuger gelten nur in Verbindung mit den hier beschriebenen Anforderungen und einem geführten Betriebsbuch.

Frostschutzmittel



Ungeeignete Frostschutzmittel können zu Schäden am Wärmetauscher oder zu einer Störung im Wärmeerzeuger oder der Warmwasserversorgung führen.

Ungeeignete Frostschutzmittel können zu Schäden am Wärmeerzeuger und der Heizungsanlage führen. Nur in der Freigabeliste in Dokument [6720841872](#) aufgeführte Frostschutzmittel verwenden.

- ▶ Frostschutzmittel nur nach den Angaben des Herstellers des Frostschutzmittels verwenden, z. B. hinsichtlich der Mindestkonzentration.
- ▶ Vorgaben des Herstellers des Frostschutzmittels zu regelmäßiger Kontrolle der Konzentration und Korrekturmaßnahmen berücksichtigen.

Heizwasserzusätze



Ungeeignete Heizwasserzusätze können zu Schäden am Wärmeerzeuger und der Heizungsanlage oder einer Störung im Wärmeerzeuger oder der Warmwasserversorgung führen.

Die Verwendung eines Heizwasserzusatzes, z. B. Korrosionsschutzmittel, ist nur zulässig, wenn der Hersteller des Heizwasserzusatzes dessen Eignung für alle Werkstoffe in der Heizungsanlage bescheinigt.

- ▶ Heizwasserzusätze nur gemäß den Herstelleranweisungen zur Konzentration verwenden. Konzentration und Korrekturmaßnahmen regelmäßig überprüfen.

Heizwasserzusätze, z. B. Korrosionsschutzmittel, sind nur bei ständigem Sauerstoffeintrag erforderlich, der durch andere Maßnahmen nicht verhindert werden kann.

Dichtmittel im Heizwasser können zu Ablagerungen im Wärmeerzeuger führen, daher wird ihr Einsatz nicht empfohlen.

Beschaffenheit des Trinkwassers (WW)

Der integrierte Warmwasserspeicher ist zum Erwärmen und Speichern von Trinkwasser vorgesehen. Landesspezifische Trinkwasserrichtlinien, -normen und -vorschriften einhalten. Die Wasserbeschaffenheit im Speicher muss den Vorgaben der EU-Richtlinie 2020/2184 entsprechen.

Um erhöhtem Kalkausfall im Warmwassersystem und daraus resultierenden Serviceeinsätzen vorzubeugen:

Wasserhärte	Empfehlung
≥ 15°dH/25°fH/2,5 mmol/l	Warmwassertemperatur einstellen auf < 55 °C
≥ 21°dH/37°fH/3,7 mmol/l	Wasseraufbereitungsanlage installieren

Tab. 4 Empfehlung für hartes Warmwasser

3.3 Mindestvolumen und Ausführung der Heizungsanlage



Normalerweise wird die Energie für den Abtauzyklus dem Pufferspeicher und der Heizungsanlage entnommen. In kleinen Anlagen mit geringem Durchfluss kann der Regler jedoch stattdessen auf die Energieentnahme aus dem Warmwasserspeicher umschalten. Zur Gewährleistung einer ordnungsgemäßen Abtauung kann zudem der elektrische Zuheizung aktiviert werden.

3.4 Größe des Ausdehnungsgefäßes prüfen

Kennlinien für Ausdehnungsgefäß (17 l)

Mit Hilfe des folgenden Diagramms lässt sich abschätzen, ob das eingebaute Ausdehnungsgefäß ausreicht oder ob ein zusätzliches Ausdehnungsgefäß benötigt wird (nicht für Fußbodenheizung).

Für die gezeigten Kennlinien gelten folgende Eckdaten:

- 1 % Wasservorlage im Ausdehnungsgefäß oder 20 % des Nennvolumens im Ausdehnungsgefäß
- Arbeitsdruckdifferenz des Sicherheitsventils von 0,5 bar
- Vordruck des Ausdehnungsgefäßes entspricht der statischen Anlagenhöhe über dem Heizgerät.
- Maximaler Betriebsdruck: 3 bar

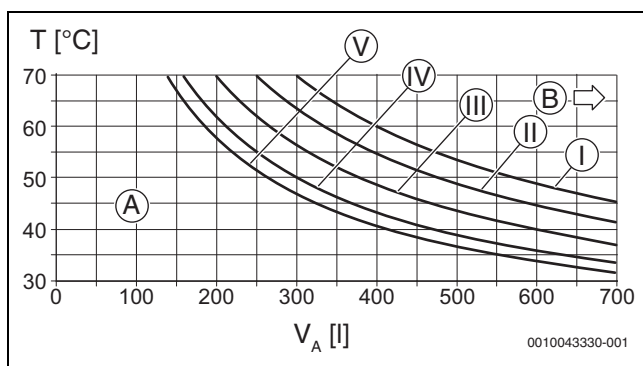


Bild 8 Kennlinien für Ausdehnungsgefäß (17 l)

- [I] Vordruck 0,5 bar
- [II] Vordruck 0,75 bar (Grundeinstellung)
- [III] Vordruck 1,0 bar
- [IV] Vordruck 1,2 bar
- [V] Vordruck 1,3 bar
- [A] Arbeitsbereich des Ausdehnungsgefäßes
- [B] Zusätzliches Ausdehnungsgefäß erforderlich
- [T] Vorlauftemperatur [°C]
- [V] Anlageninhalt [l]

- ▶ Im Grenzbereich: Genaue Gefäßgröße entsprechend landesspezifischen Bestimmungen ermitteln.
- ▶ Wenn der Schnittpunkt rechts neben der Kurve liegt: Zusätzliches Ausdehnungsgefäß installieren.

4 Installation



VORSICHT

Verletzungsgefahr!

Während des Transports und der Installation besteht Quetschgefahr. Bei der Wartung können innen liegende Teile heiß werden.

- ▶ Installateure müssen beim Transport sowie bei der Installation und Wartung Handschuhe tragen.

HINWEIS

Gefahr von Sachschäden!

Partikel in den Rohrleitungen der Heizungsanlage können die Wärmepumpenanlage beschädigen.

- ▶ Die Installation eines Partikelfilters ist für alle Anlagen zwingend erforderlich.

4.1 Transport und Lagerung

Die Inneneinheit muss stets aufrecht transportiert und gelagert werden. Sie kann jedoch bei Bedarf vorübergehend gekippt werden.

Die Inneneinheit nicht bei Temperaturen unter -10 °C transportieren oder lagern.

4.2 Transportieren des Geräts zum Aufstellort

- ▶ Schrauben von der Palette abschrauben und Bügel abnehmen.

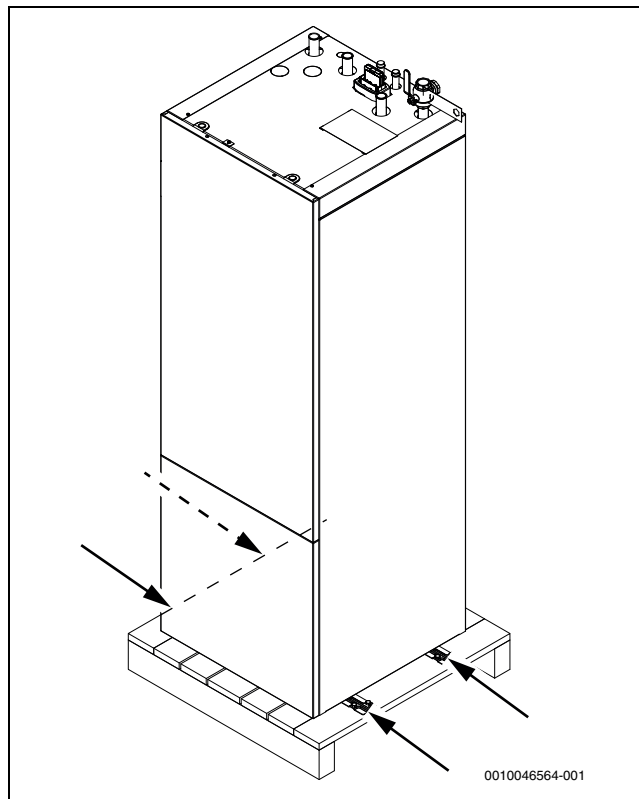


Bild 9 Schrauben und Bügel abnehmen

- ▶ Vorderwand abnehmen.
- ▶ Um das Gerät von der Palette zu heben, sind zwei Personen erforderlich.

- ▶ Gerät an den beiden Bügeln vorn und dem langen Bügel hinten anheben.

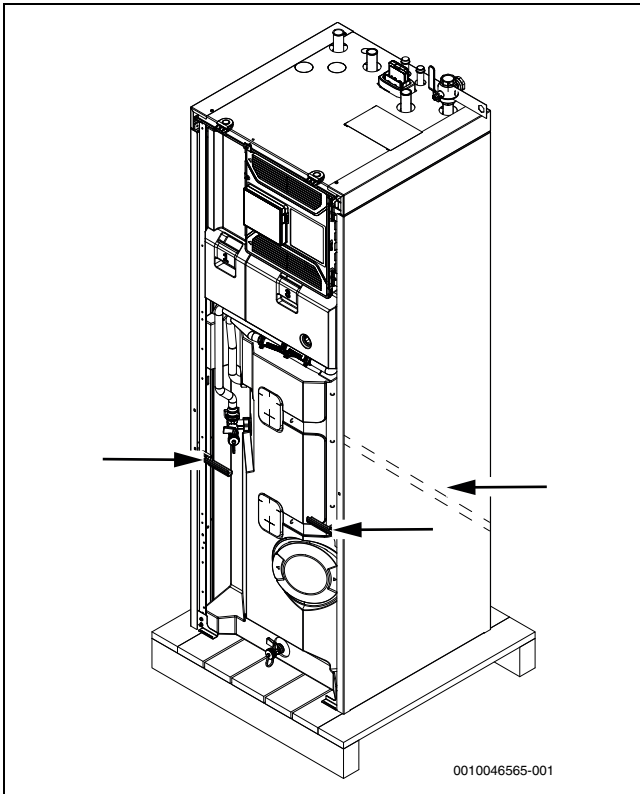


Bild 10 Transportbügel

- ▶ Gerät mit einem Transportwagen zum Aufstellort bringen.

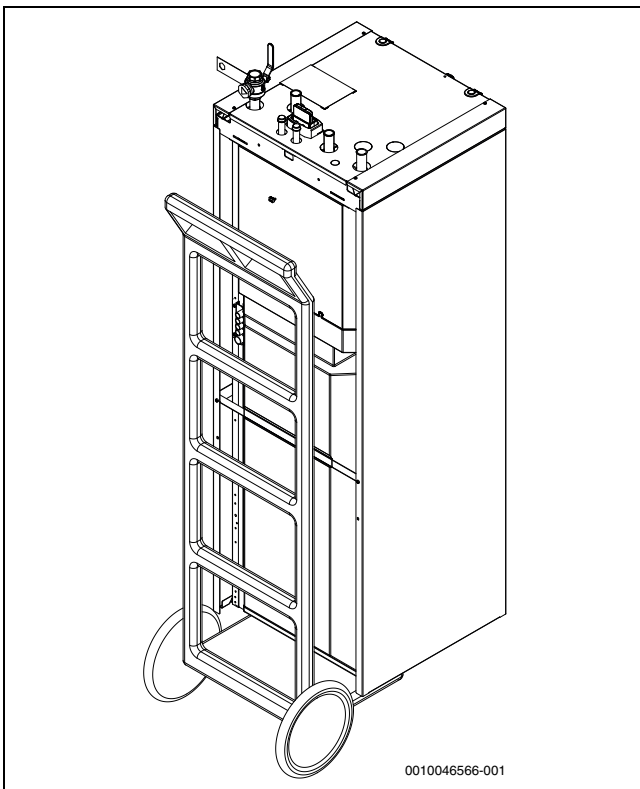


Bild 11 Transportwagen mit Gerät

- ▶ Vor dem endgültigen Aufstellen des Geräts am Aufstellort die mit einem Aufkleber markierte Schraube auf der Geräterückseite entfernen. Das ermöglicht die Demontage der Seitenwand.

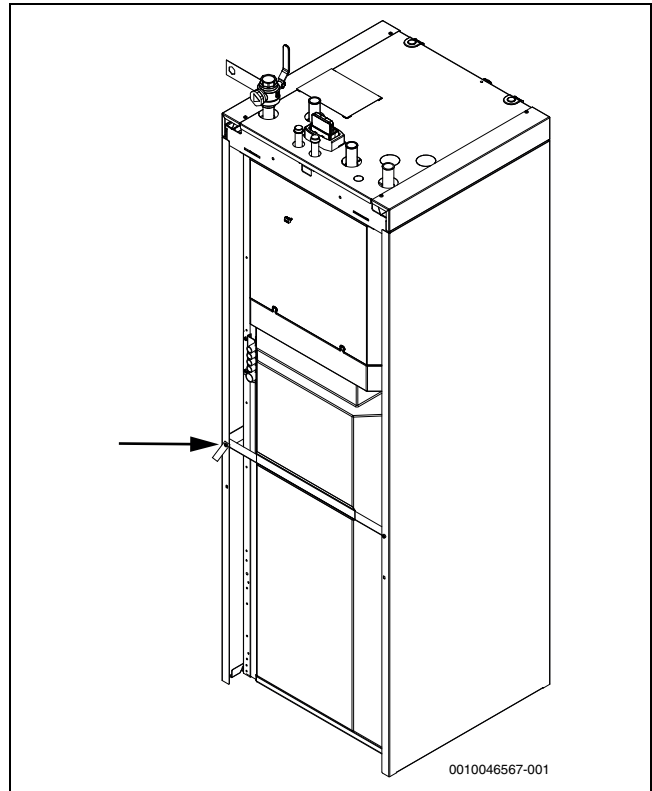


Bild 12 Schraube und Aufkleber entfernen

Alternative Methode zum Tragen des Geräts

Die Holzteile, Metallhalterungen und Gurte der Außeneinheit WLW MB können für den Transport der Inneneinheit wiederverwendet werden.

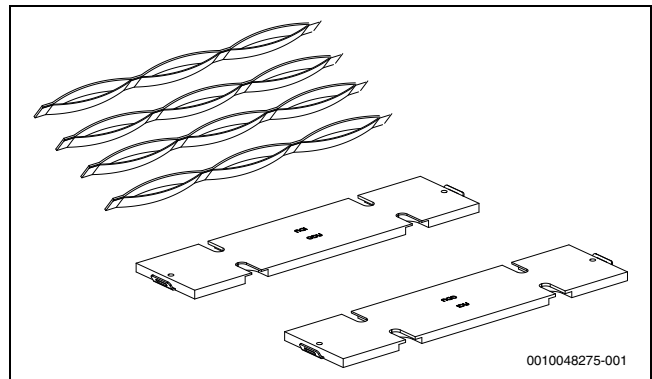


Bild 13 Holzteile, Metallhalterungen und Gurte

- ▶ Darauf achten, dass der Text "IDU" auf den Holzteilen nach oben zeigt. Dann passen die Aussparungen auf die Füße der Inneneinheit.

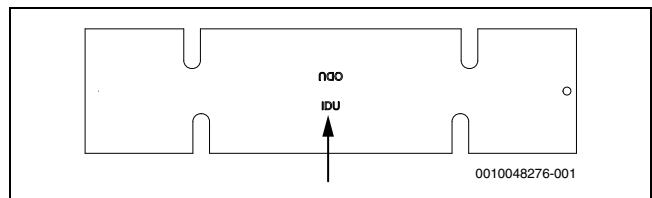


Bild 14 Holzteil

- ▶ Die Holzteile und Metallhalterungen unter die Inneneinheit legen und die Gurte befestigen.

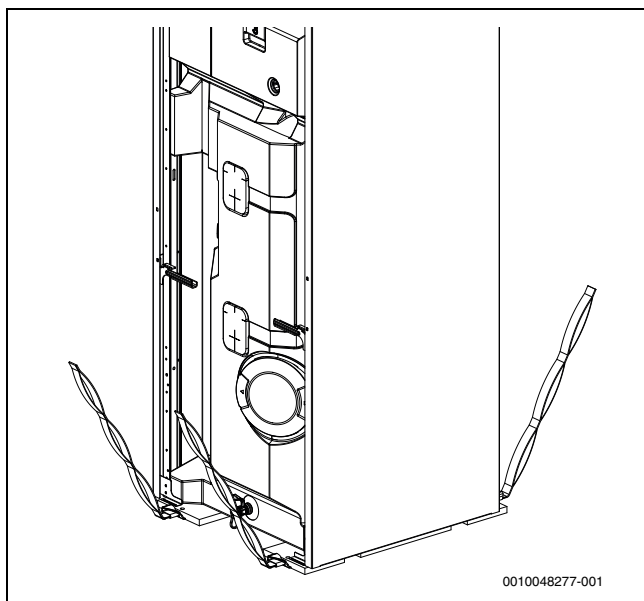


Bild 15 An der Inneneinheit befestigte Halterungen und Gurte

HINWEIS

Gefahr von Sachschäden!

Die Metallhalterungen und die Holzteile sind nicht fest mit dem Gerät verbunden, sodass dieses beim Tragen verrutschen kann. Die Halterung und das Holzteil sind nur für den senkrechten Transport des Geräts gedacht, da dabei wegen des hohen Schwerpunkts die Gefahr besteht, dass die Stabilität verloren geht.

- ▶ Das Gerät mindestens zu zweit tragen.
- ▶ Halterungen und Holzteile nicht für den waagerechten Transport, z.B. im Treppenhaus, verwenden.

4.3 Checkliste für die Installation



Jede Wärmepumpeninstallation ist einzigartig. Die Checkliste unten enthält eine allgemeine Beschreibung des Installationsablaufs.

1. Einfüllventil montieren.
2. Rückschlagventil montieren (wenn der Kühlbetrieb genutzt werden soll).
3. Leckage-Ablaufschläuche montieren.
4. Wärmepumpe an die Inneneinheit anschließen.
5. Inneneinheit an die Heizungsanlage anschließen.
6. Partikelfilter und Magnetit- oder Schlammabscheider montieren (Magnetit- oder Schlammabscheider ist nur bei Neubauten mit Fußbodenheizung optional).
7. Trinkwasser an die Inneneinheit und das Sicherheitsventil anschließen.
8. Außentemperaturfühler und ggf. Raumregler montieren.
9. CAN-BUS-Kabel an die Wärmepumpe und die Inneneinheit anschließen.
10. Zubehör installieren.
11. Ggf. EMS-BUS-Kabel an das Zubehör anschließen.
12. Warmwasserspeicher befüllen und entlüften.
13. Heizungsanlage vor der Inbetriebnahme befüllen und entlüften.
14. Anlage elektrisch anschließen.
15. Inbetriebnahme der Anlage durchführen.
16. Heizungsanlage während der Inbetriebnahme entlüften.

4.4 Dimensionierung der Zirkulationsleitungen

Wenn folgende Bedingungen eingehalten werden, kann bei Ein- bis Vierfamilienhäusern auf eine aufwändige Berechnung verzichtet werden:

- Zirkulations-, Einzel- und Sammelleitungen mit einem Innendurchmesser von mindestens 10 mm
- Zirkulationspumpe DN 15 mit einem Förderstrom von max. 200 l/h und einem Förderdruck von 100 mbar
- Länge der Warmwasserleitungen max. 30 m
- Länge der Zirkulationsleitung max. 20 m
- Der Temperaturabfall darf 5 K nicht überschreiten



Zur einfachen Einhaltung dieser Vorgaben:

- ▶ Regelventil mit Thermometer einbauen.



Um elektrische und thermische Energie zu sparen, Zirkulationspumpe nicht im Dauerbetrieb laufen lassen.

4.5 Demontage der Frontseite

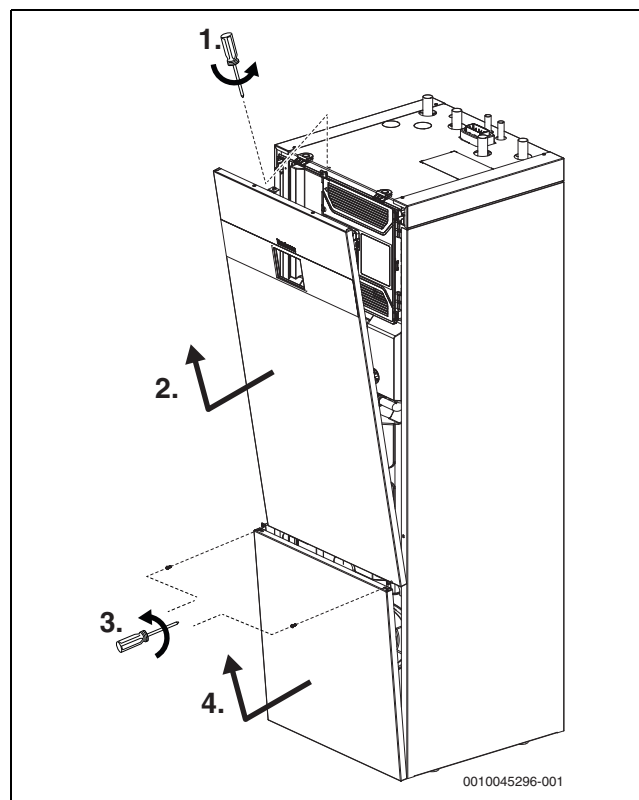


Bild 16 Demontage der Frontseite

4.6 Installation des Zubehörs

4.6.1 Platzierung des Funkmoduls



Informationen zum Funkmodul, zur WLAN-Verbindung, zur Verbindungsherstellung mit dem Internet und zur Einbindung von Zubehör sind in der entsprechenden App sowie in der Verpackung des Funkmoduls zu finden.

- Modul in den Halter einsetzen (→ [1], Abbildung 17). Wenn das Modul richtig eingesetzt wurde, blinkt eine LED.

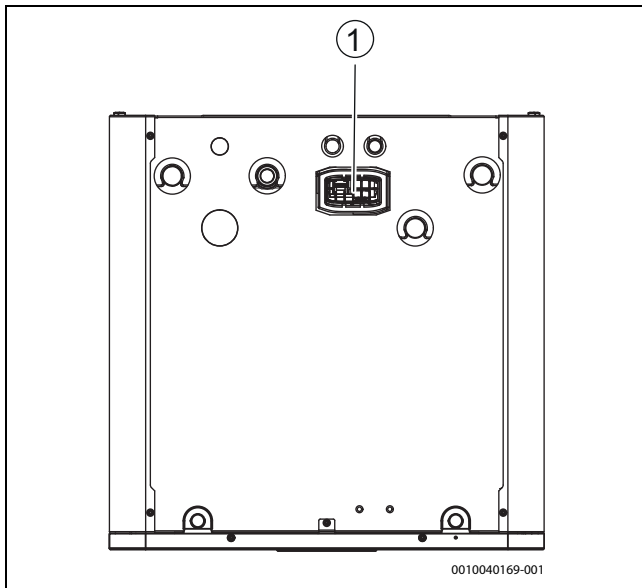


Bild 17 Halter für das Funkmodul

4.6.2 Externe Anschlüsse



Max. Last an den Relaisausgängen: 5A, 400W, $\cos\varphi > 0,4$. Bei höherer Belastung ein Zwischenrelais montieren.

- Relaisausgang PK2 ist im Kühlbetrieb aktiv. Mögliche Einsatzbereiche:
 - Wechsel zwischen Kühlung/Heizung für Gebläsekonvektoren. Entsprechende Funktion in Bedieneinheit des Gebläsekonvektors notwendig.
 - Pumpenregelung in einem separaten Kreis, der ausschließlich für den Kühlbetrieb vorgesehen ist.
 - Regelung von Fußbodenheizkreisen in feuchten Räumen.

4.6.3 Sicherheitsthermostat

In einigen Ländern muss in Fußbodenheizkreisen ein Sicherheitsthermostat installiert werden. Der Sicherheitstemperaturbegrenzer wird an den externen Eingang 3 angeschlossen. Betrieb für den externen Eingang einstellen (→ Anleitung der Bedieneinheit).

Es wird empfohlen, einen Sicherheitsthermostat mit automatischem Reset zu verwenden.



Wenn die Schalttemperatur des Sicherheitsthermostats zu niedrig eingestellt wird oder der Thermostat zu nah an der Inneneinheit installiert ist, kann dies nach der Warmwasserladung zu einer vorübergehenden Sperrung der Heizkreispumpe PC1 und der Wärmequellen führen.

- Für die Fußbodenheizung eine entsprechend geeignete Temperatur einstellen.
- Zwischen Inneneinheit und Thermostat mindestens > 1 m Abstand lassen.

4.6.4 Summenalarm (mit Zubehörmodul)

Das Gerät verfügt über keinen Ausgang für einen Summenalarm. Falls ein Summenalarm benötigt wird, muss dieser durch die Installation eines Zubehörmoduls realisiert werden EM100.

- Zubehörmodul installieren und die Einstellungen für den Summenalarm vor der Inbetriebnahme der Anlage vornehmen (→ Anleitung für das Zubehörmodul).

4.7 Installation mit Kühlbetrieb

4.7.1 Installation mit nicht-kondensierendem Kühlbetrieb



Eine Voraussetzung für den Kühlbetrieb ist die Installation von Raumreglern.



Die Installation eines Raumreglers mit integriertem Kondensationsfühler erhöht die Sicherheit des Kühlbetriebs, da die Vorlauftemperatur in diesem Fall automatisch über die Bedieneinheit entsprechend dem jeweils aktuellen Taupunkt geregelt wird.

- Alle Rohre und Anschlüsse zum Schutz vor Kondensation dämmen.
- Rückschlagventil einbauen.
- Raumregler installieren (→ Anleitung zum jeweiligen Raumregler).
- Montage des Kondensationsfühlers.
- Notwendige Einstellungen für den Kühlbetrieb im Servicemenü vornehmen, Abschnitt **Heizkreiseinstellungen** (→ Anleitung der Bedieneinheit).
 - **Kühlung** oder **Heizung und Kühlung** auswählen.
 - Eventuell Einschalttemperatur, Einschaltverzögerung, Differenz zwischen Raumtemperatur und Taupunkt und Mindestvorlauftemperatur einstellen.
- Fußboden-Heizkreise in Feuchträumen (z. B. Bad und Küche) abschalten, ggf. über Relaisausgang PK2 steuern.

5 Hydraulischer Anschluss

HINWEIS

Anlagenschäden durch Rückstände in den Rohrleitungen!

Feststoffe, Metall-/Kunststoffspäne, Hanf- sowie Gewindebandreife und ähnliche Materialien können sich in Pumpen, Ventilen und Wärmetauschern festsetzen.

- ▶ Eindringen von Fremdkörpern in das Rohrsystem vermeiden.
- ▶ Rohrkomponenten und -verbindungen nicht direkt auf dem Boden ablegen.
- ▶ Beim Entgraten dafür sorgen, dass keine Späne im Rohr verbleiben.
- ▶ Vor dem Anschluss von Wärmepumpe und Inneneinheit das Rohrleitungssystem durchspülen, um Fremdkörper daraus zu entfernen.



In Übereinstimmung mit der guten Installationspraxis kann es erforderlich sein, zusätzliche Entlüftungsventile am höchsten Punkt der Anlage zu installieren.

5.1 Dämmung

HINWEIS

Sachschäden durch Frosteinwirkung!

Bei Stromausfall kann das Wasser in den Rohrleitungen gefrieren.

- ▶ Im Freien eine mindestens 19 mm starke Isolierung für Rohrleitungen verwenden.
- ▶ In Gebäuden eine mindestens 12 mm starke Isolierung für Rohrleitungen verwenden. Dies ist auch für einen sicheren, effizienten Warmwasserbetrieb wichtig.

Alle wärmeleitenden Leitungen müssen mit einer geeigneten Wärmeisolierung entsprechend geltender Vorschriften versehen werden.

Bei Kühlbetrieb müssen alle Anschlüsse und Leitungen nach den geltenden Normen isoliert werden, um einer Kondensation vorzubeugen.

5.2 Rohranschlüsse allgemein



Die Rohre gemäß den Anweisungen dimensionieren (→Tabelle 5).

- ▶ Vermeiden Sie Verbindungen in den Wärmeübertragungsrohren, um den Druckabfall zu minimieren.
- ▶ Für alle Verbindungen zwischen Wärmepumpe und Inneneinheit PEX-Rohre verwenden.
- ▶ Ausschließlich Material (Rohre und Anschlüsse) vom selben PEX-Anbieter verwenden, um Undichtigkeiten zu vermeiden.
- ▶ Vorgesäumte AluPEX-Rohre werden empfohlen, da sie die Montage erleichtern und Lücken in der Dämmung verhindern. PEX- oder AluPEX-Rohre sind zudem schwingungsdämpfend und schützen vor der Übertragung von Geräuschen an die Heizungsanlage.



Wenn ein anderes Material als PEX verwendet wird, ist Folgendes erforderlich:

- ▶ Einen für den Einsatz im Freien vorgesehenen Partikelfilter an der Rücklaufleitung der Wärmepumpe direkt am Wärmetauscher montieren.
- ▶ Den Partikelfilter wie die übrigen Anschlüsse isolieren.
- ▶ Den Wärmepumpenanschluss mit einem für den Einsatz im Freien vorgesehenen Schlauch vor Schwingungen schützen und isolieren.

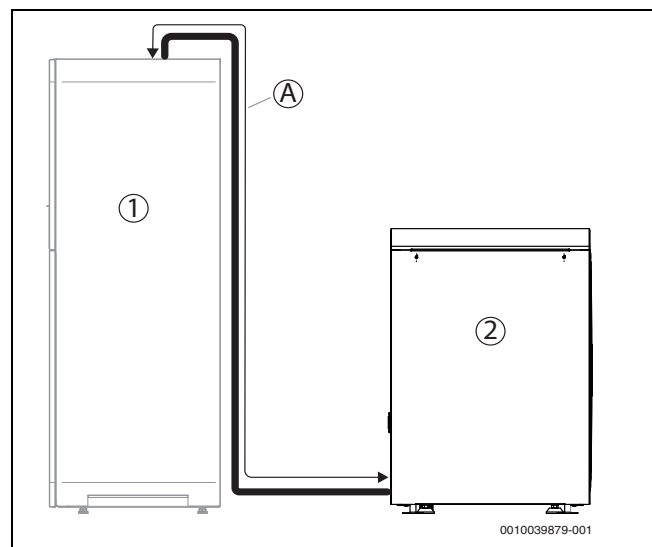


Bild 19 Rohrlänge A

- [1] Bodenstehende Inneneinheit
- [2] Wärmepumpe

Wärmepumpe	Wärmeträgerflüssigkeitsdifferenz (K) ¹⁾	Nenndurchfluss (L/min)	Δp (mbar) ²⁾	AX20 Innen-Ø 15 (mm)	AX25 Innen-Ø 18 (mm)	AX32 Innen-Ø 26 (mm)	AX40 Innen-Ø 33 (mm)
				Maximale Rohrlänge [A, Abbildung 19] PEX (m)			
4	4	15 ³⁾	420	9	24	30	
5	5	17,3	355	6	15	30	
7	5	20,2	263		8	30	
10	5	27,4	255			30	30
12	6	34,6	201			21	30

1) Minimales dT bei Nennleistung und maximaler Rohrleitungslänge. Bei niedrigerem Wärmebedarf bzw. geringer Rohrleitungslänge kann ein niedrigeres dT erreicht werden.

2) Für Rohre zwischen Wärmepumpe und Inneneinheit.

3) Durchfluss von 15 l/min muss primärseitig gewährleistet werden.

Tab. 5 Rohrabbmessungen und maximale Rohrlängen (einfache Strecke) bei Anschluss der Wärmepumpe an die Inneneinheit T

5.3 Inneneinheit an die Wärmepumpe anschließen

► Vorlaufleitung von der Wärmepumpe an den Wärmeträgereingang anschließen. Automatisches Entlüftungsventil (VL1) in dieser Leitung installieren.

► Rücklaufleitung zur Wärmepumpe an den Wärmeträgerausgang anschließen. Ventil (VC4) in dieser Leitung montieren. Einfüllventil (VW2) am selben Anschluss an der Inneneinheit montieren.

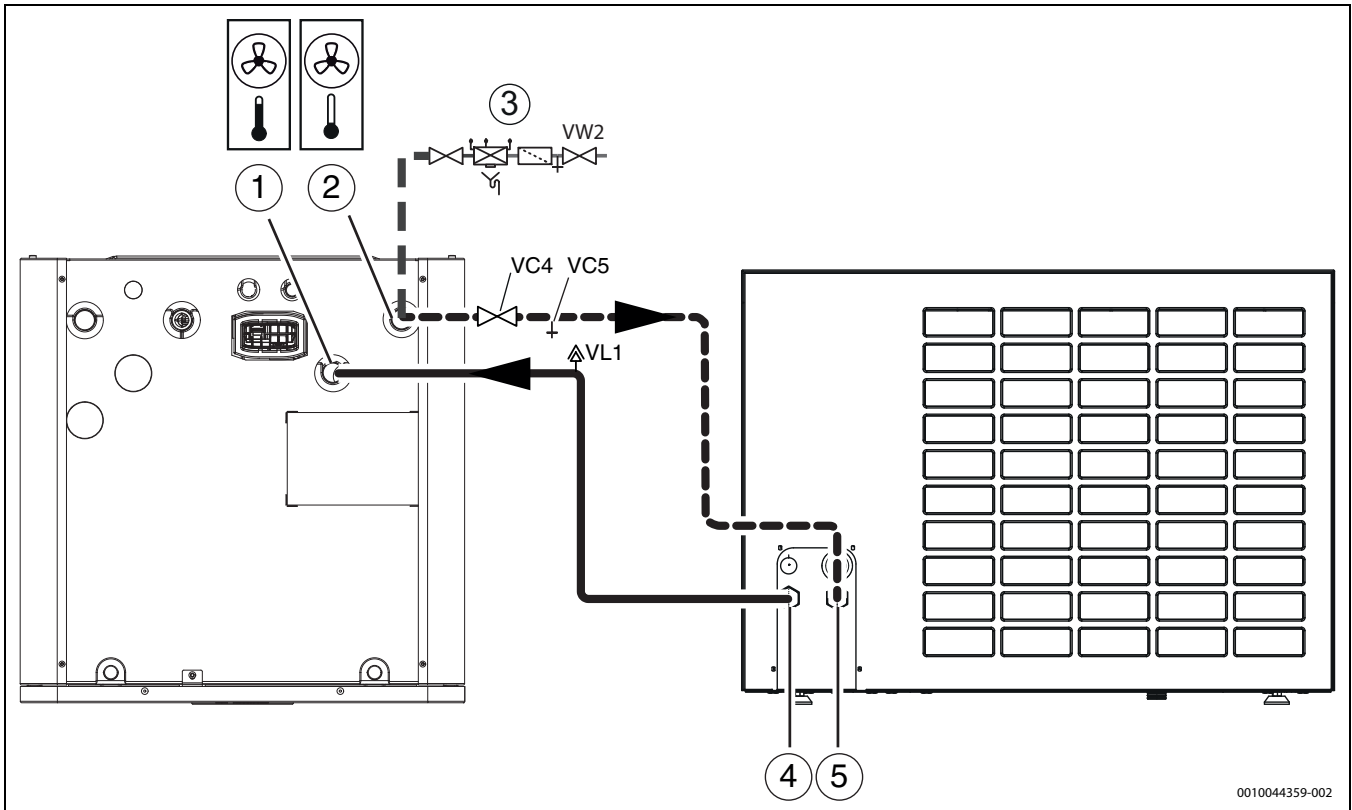


Bild 20 Inneneinheit an die Wärmepumpe anschließen

- [1] Eingang Wärmeträgermedium (von der Wärmepumpe)
- [2] Ausgang Wärmeträgermedium (zur Wärmepumpe)
- [3] Befüllvorrichtung und Einfüllventil VW2
- [4] Vorlaufleitung von der Wärmepumpe
- [5] Rücklauf zur Wärmepumpe

5.4 Inneneinheit an die Heizungsanlage anschließen



Für eine einfache Wartung des Ausdehnungsgefäßes wird die Installation eines Kappenventils am Anschluss empfohlen.

1. Leckage-Ablaufschläuche von den Sicherheitsventilen zu einem frostgeschützten Ablauf führen.
2. Partikelfilter, Ausdehnungsgefäß, Magnetitabscheider und Rücklaufleitung von der Heizungsanlage anschließen.
3. Vorlaufleitung der Heizungsanlage anschließen.

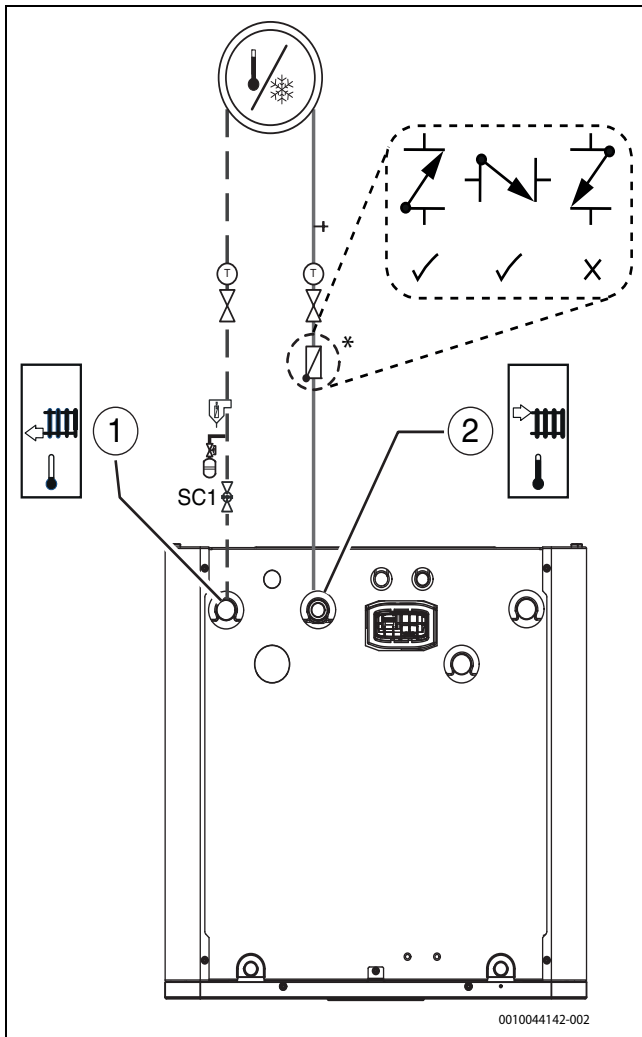


Bild 21 Heizungsanlagenanschlüsse der Inneneinheit

- [1] Rücklaufleitung Heizungsanlage
- [2] Vorlaufleitung Heizungsanlage
- [*] Das Rückschlagventil ist für Heizungsanlagen erforderlich. Senkrechter Durchfluss nach unten ist ausgeschlossen.

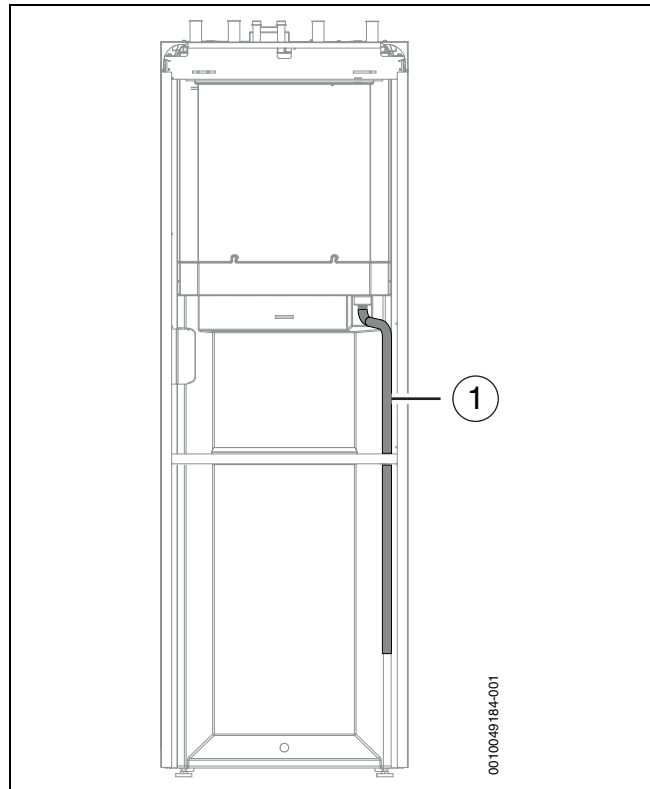


Bild 22 Rückseite der Inneneinheit

- [1] Ablaufschlauch

5.5 Inneneinheit an Trinkwasseranschluss anschließen

! WARNUNG

Anlagenschäden!

Wenn das Sicherheitsventil nicht einwandfrei funktioniert, kann der Druck in der Anlage zu hoch werden.

- ▶ **WARNUNG** – Sicherstellen, dass der Ausgang des Sicherheitsventils nicht verstopft oder verschlossen wird.

! WARNUNG

Verbrühungsgefahr!

Wenn die Installation Trinkwassertemperaturen >65 °C erfordert (z. B. bei Solarthermieanlagen, Kombination mit Holzkesseln oder ähnlichem), muss ein Thermostatischer Warmwassermischer installiert werden.

i

Das Sicherheitsventil, das Rückschlagventil für einströmendes Kaltwasser, das Einfüllventil und der Trinkwassermischer müssen im Trinkwasserkreis installiert werden (nicht im Lieferumfang enthalten).

- ▶ Sicherheitsventil und Kaltwasserventil (VW3) mit einem Rückschlagventil für Warmtrinkwasser montieren.
- ▶ Leitung für aus dem Sicherheitsventil austretendes Wasser zu einem frostgeschützten Ablauf führen.
- ▶ Optionale Pumpe für Warmtrinkwasser (Zubehör) anschließen.
- ▶ Warmwasserablauf anschließen [1].
- ▶ Kaltwasserzulauf anschließen [2].
- ▶ Das Trinkwassersystem muss bei der Installation vor Verunreinigungen geschützt werden.

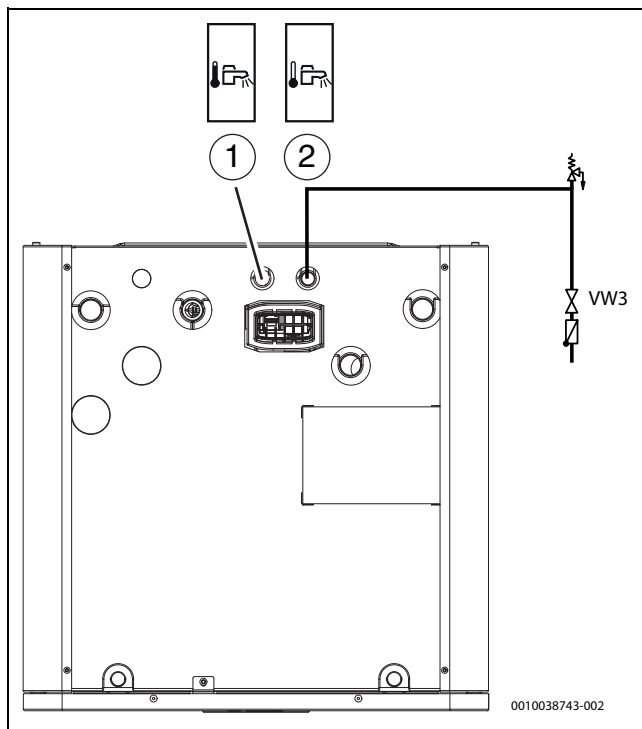


Bild 23 Wärmepumpenanschlüsse Trinkwasser

- [1] Warmwasserablauf
- [2] Kaltwasserzulauf

5.6 Wärmepumpe, Inneneinheit und Heizungsanlage befüllen

HINWEIS

Anlagenschäden beim Einschalten der Anlage ohne Wasser.

Das Einschalten der Anlage ohne Wasser kann zu Anlagenschäden führen.

- ▶ Warmwasserspeicher und Heizungsanlage **vor** dem Einschalten der Heizungsanlage befüllen und den richtigen Druck herstellen.

HINWEIS

Schäden an der Inneneinheit bei nicht ordnungsgemäßer Entlüftung der Anlage!

Der Zuheizler kann überhitzen oder beschädigt werden, wenn er vor der Aktivierung nicht komplett entlüftet wurde.

- ▶ Anlage beim Befüllen sorgfältig entlüften.
- ▶ Bei der Inbetriebnahme Anlage erneut sorgfältig entlüften.

! VORSICHT

Gesundheitsgefährdung durch Verschmutzung des Trinkwassers!

Vor dem Füllen des Speichers:

- ▶ Rohrleitungen und Speicher mit Trinkwasser spülen.
- ▶ Dichtheitsprüfung durchführen.

i

Dichtheitsprüfung ausschließlich mit Trinkwasser durchführen. Der warmwasserseitige Prüfdruck darf 10 bar nicht überschreiten.

i

Heizungsanlage auch über andere Entlüftungsventile entlüften, z. B. an Heizkörpern.

i

Vorzugsweise auf einen höheren Druck als den Enddruck befüllen, damit ein Spielraum vorhanden ist, wenn die Temperatur der Heizungsanlage steigt und die im Wasser gelöste Luft über die Entlüftungsventile entweicht.

i

Im Auslieferungszustand befindet sich das 3-Wege-Ventil VW1 standardmäßig in Mittelstellung.

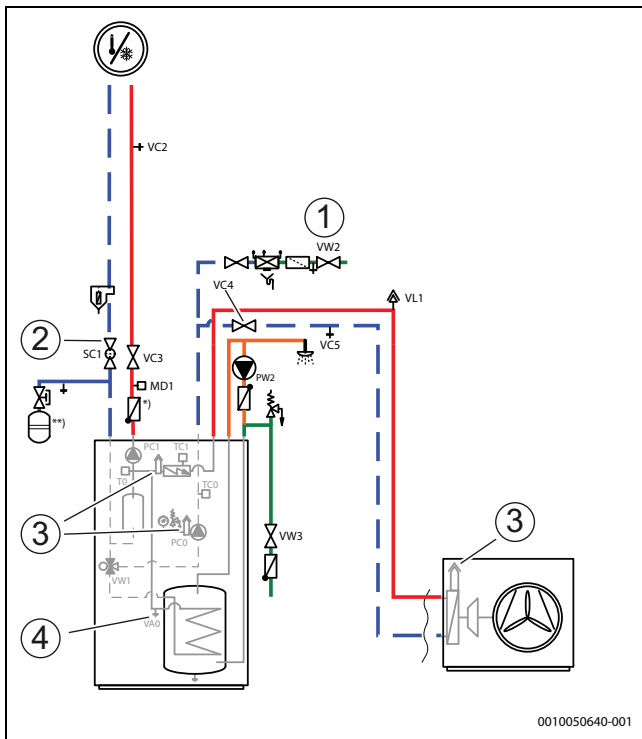


Bild 24 Inneneinheit, Wärmepumpe und Heizungsanlage (für Deutschland, Österreich, Schweiz)

- [1] Einfüllventil VW2
- [2] Partikelfilter SC1
- [3] Manuelle Entlüftungsventile
- [4] Entleerhahn VAO

[*] Das Rückschlagventil ist für Heizungsanlagen erforderlich.

[**] Externes Ausdehnungsgefäß.



Diese Vorgehensweise beim Befüllen gilt für alle Systeme, auch dann, wenn die Wärmepumpe höher als die Inneneinheit aufgestellt ist. Bei weniger komplexen Systemen gilt gegebenenfalls ein vereinfachtes Verfahren.

Schritt 1: Wärmepumpe und Warmwasserspeicher befüllen

1. Wärmepumpe und Inneneinheit stromlos schalten.
2. Sicherstellen, dass alle Temperaturregelventile in der Heizungsanlage vollständig geöffnet sind.
3. Ventile zur Heizungsanlage schließen: VC3 und Partikelfilter SC1 sowie Ventil VC4 zwischen Innen- und Außeneinheit.
4. Einen Schlauch an das Entleerventil VC5 und das andere Ende an einen Ablauf anschließen. Ventil öffnen.
5. Einfüllventil VW2 öffnen, um die Wärmepumpe zu befüllen.
6. Befüllvorgang fortsetzen, bis nur noch Wasser aus dem Schlauch am Ablauf herauskommt und keine Blasen mehr in der Wärmepumpe vorhanden sind.
7. Ventil VC4 öffnen.
8. Entleerventil VC5 und Einfüllventil VW2 schließen.
9. Kaltwasserventil VW3 öffnen.
10. Zum Füllen des Warmwasserspeichers einen Warmwasserhahn öffnen. Hahn schließen, wenn nur noch Wasser austritt.

Schritt 2: Heizungsanlage und Mikro-Pufferspeicher befüllen

11. Ablaufschlauch jetzt an das Entleerventil VC2 der Heizungsanlage anschließen.
12. Partikelfilter SC1, Entleerventil VC2 und Einfüllventil VW2 öffnen, um die Heizungsanlage zu befüllen.
13. Befüllvorgang fortsetzen, bis aus dem Ablaufschlauch nur noch Wasser austritt.
14. Ventil VC3 öffnen, um den Pufferspeicher zu befüllen.
15. Befüllvorgang fortsetzen, bis nur noch Wasser aus dem Ablaufschlauch herauskommt und keine Blasen mehr in der Heizungsanlage verblieben sind.
16. Entleerventil VC2 schließen und Schlauch entfernen.
17. Manuelle Entlüftungsventile öffnen und diese schließen, wenn nur noch Wasser austritt.
18. Befüllvorgang fortsetzen, bis der Solldruck (→ Tabelle 7.4) auf dem Manometer GC1 angezeigt wird.
19. Einfüllventil VW2 schließen.

6 Elektrischer Anschluss

6.1 Sicherheitshinweise

⚠ Lebensgefahr durch Stromschlag

Die Spannungsversorgung des Geräts muss auf sichere Art und Weise unterbrochen werden können.

- ▶ Einen Sicherheitsschalter der Überspannungskategorie III für die allpolige Unterbrechung der Spannungsversorgung der Inneneinheit vorsehen.
- ▶ Bei mehreren Netzanschlüssen einen Sicherheitsschalter der Überspannungskategorie III für jeden Anschluss vorsehen.

⚠ Lebensgefahr durch Stromschlag!

Das Berühren von unter Spannung stehenden Teilen kann zum Stromschlag führen.

- ▶ Vor Arbeiten am elektrischen Teil die Spannungsversorgung (230 V AC und 400 V 3P) der Inneneinheit allpolig unterbrechen (Sicherung, Leistungsschutzschalter)
- ▶ Gegen unbeabsichtigtes Wiedereinschalten sichern
- ▶ Spannungsfreiheit prüfen.

⚠ Fehlfunktionen durch elektrische Interferenzen!

Netz kabel (230/400 V) in der Nähe von Steuer- und Fühlerkabeln können zu Fehlfunktionen der Inneneinheit führen.

- ▶ Steuer- und Fühlerkabel in einem Mindestabstand von 100 mm zu Netzkabeln verlegen. Steuer- und Fühlerkabel können zusammen verlegt werden.

⚠ Geräteschaden durch Inbetriebnahme ohne Wasser

- ▶ Gerät nur mit Wasser gefüllt und mit dem korrekten Betriebsdruck betreiben.

6.2 Allgemeine Hinweise

- ▶ Schutzmaßnahmen nach VDE Vorschriften 0100 und Sondervorschriften (TAB) der örtlichen EVU beachten.
- ▶ Keine weiteren Verbraucher am Netzanschluss des Geräts anschließen.
- ▶ Sicherungen entsprechend den Angaben vorsehen:
3-phasiger Netzanschluss (400 V) für Zuheizerstufe 9 kW → Abschnitt 6.9.1
1-phasiger Netzanschluss (230 V) für Zuheizerstufen 3 kW und 6 kW → Abschnitt 6.9.1.
- ▶ Kabeldurchmesser und -typ entsprechend der Absicherung und der Verdrahtungsart auswählen.
- ▶ Inneneinheit entsprechend dem Schaltplan anschließen. Keine weiteren Verbraucher anschließen..
- ▶ Dreiphasige Inneneinheit immer direkt über dreipolige Leitungsschutzautomaten an der Hauptverteilung anschließen.
- ▶ Beim Austausch von Leiterplatten auf die Farbcodierung und die Aufkleber achten.



Die Spannungsversorgung des Geräts muss auf sichere Art und Weise unterbrochen werden können.

- ▶ Einen separaten Sicherheitsschalter installieren, der die Inneneinheit komplett stromlos schaltet. Bei getrennter Spannungsversorgung ist für jede Versorgungsleitung ein separater Sicherheitsschalter erforderlich.

- ▶ Leiterquerschnitte und Kabeltypen entsprechend der jeweiligen Absicherung und Verlegeweise auswählen.
- ▶ Einheit gemäß Kapitel 6.9.5 – 6.9.7 anschließen. Es dürfen keine weiteren Verbraucher angeschlossen werden.

Zum Verlängern von Temperaturfühlerkabeln die Leiterdurchmesser aus dem Kabelplan verwenden (→ Kapitel 10.3.4).

6.3 CAN-BUS

HINWEIS

Anlagenschäden bei Verwechslung der 24-VDC- und der CAN-BUS-Anschlüsse!

Die Kommunikationskreise sind nicht für eine konstante Spannung von 24VDC ausgelegt.

- ▶ Kontrollieren, ob die Kabel an die entsprechend gekennzeichneten Anschlüsse auf den Modulen angeschlossen sind.

HINWEIS

Fehlfunktion durch vertauschte Anschlüsse!

Werden die Anschlüsse "HIGH" (H) und "LOW" (L) vertauscht, kann die Kommunikation zwischen der Wärmepumpe und der Inneneinheit nicht funktionieren.

- ▶ Kontrollieren Sie, ob die Kabel an beiden Enden des CAN-BUS-Kabels an die entsprechend gekennzeichneten Anschlüsse angeschlossen sind.

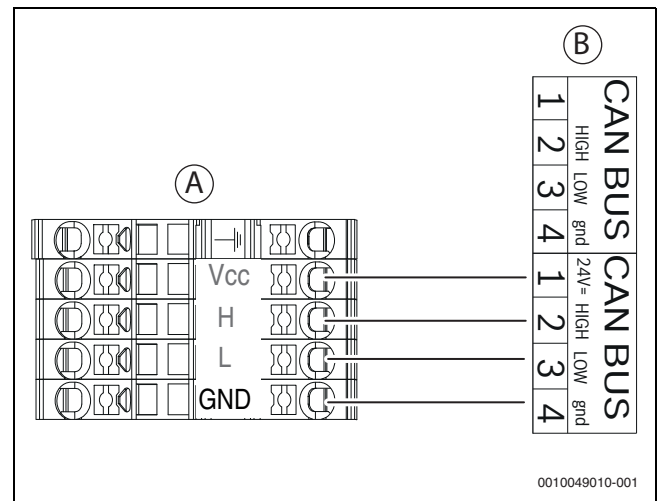


Bild 25 CAN-BUS Wärmepumpe - Inneneinheit

- [A] Wärmepumpe
- [B] Inneneinheit
- [Vcc] 24V= (24VDC)
- [H] HIGH
- [L] LOW
- [GND] gnd

Wärmepumpe und Inneneinheit werden über eine Kommunikationsleitung, den CAN-BUS [24 VDC, Klasse III (Schutzkleinspannung (SELV))], miteinander verbunden.

Als Verlängerungskabel außerhalb der Einheit ist ein LIYCY-Kabel (TP) 2 x 2 x 0,75 (oder gleichwertig) geeignet. Alternativ können für den Gebrauch im Außenbereich zugelassene Twisted-Pair-Kabel mit einem Mindestquerschnitt von 0,75 mm² verwendet werden.

Die maximal zulässige Kabellänge beträgt 30 m.

Die Verbindung erfolgt über vier Adern, über die auch die 24-V-Gleichstromversorgung angeschlossen wird. Am Modul sind die 24-V-Gleichstrom- und die CAN-BUS-Anschlüsse markiert.



Das CAN-BUS-Kabel besteht aus zwei verdrehten Aderpaaren. Vcc und GND ist ein Paar, H und L ist das zweite Paar. Die maximale Abmantelungslänge für alle Kabel beträgt 120 mm. Die maximale Abisolierlänge beträgt 8-10 mm.

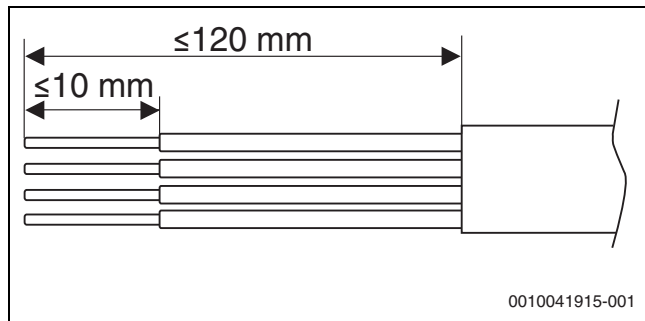


Bild 26 Abisolierung CAN-BUS

6.4 EMS-BUS für Zubehör



EMS-BUS und CAN-BUS sind nicht miteinander kompatibel.

- EMS-BUS-Einheiten nicht an CAN-BUS-Einheiten anschließen.

Für Zubehör, das an den EMS-BUS [15VDC, class III (SELV)] angeschlossen wird, gilt Folgendes (siehe auch Installationsanleitung zum jeweiligen Zubehör):

- Wenn mehrere BUS-Einheiten installiert sind, müssen diese untereinander einen Mindestabstand von 100 mm haben.
- Wenn mehrere BUS-Einheiten installiert sind, diese in Reihe oder sternförmig anschließen.
- Kabel mit einem Leiterquerschnitt von mindestens $0,5 \text{ mm}^2$ verwenden.
- Bei induktiven äußeren Einflüssen (z. B. von PV-Anlagen) abgeschirmte Kabel verwenden.
- Kabel an die EMS-BUS-Anschlussklemme an der Inneneinheit anschließen.

Wenn die EMS-Anschlussklemme bereits belegt ist, einen Parallelanschluss an derselben Klemme entsprechend Abb. 27 vornehmen.

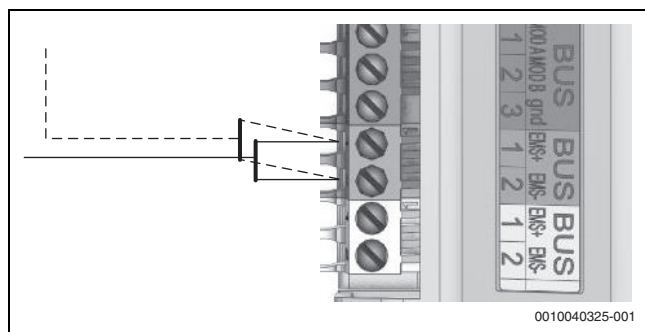


Bild 27 EMS-Anschluss

6.5 Temperaturfühlermontage

In der Werkseinstellung regelt der Regler die Vorlauftemperatur automatisch in Abhängigkeit von der Außentemperatur. Für noch mehr Komfort kann ein Raumtemperaturregler installiert werden.

6.6 Vorlauftemperaturfühler T0

Der Fühler ist werkseitig in der Inneneinheit montiert.

6.7 Außentemperaturfühler T1

Das Kabel zum Außentemperaturfühler muss die folgenden Mindestanforderungen erfüllen:

- Anzahl Leiter: 2
- Maximallänge 30 m
- Fühler an der kältesten Seite des Hauses montieren, normalerweise an der Nordseite. Fühler vor direktem Sonnenlicht, Lüftungsluft und anderen Faktoren schützen, die die Temperaturmessung beeinflussen könnten. Fühler nicht direkt unter dem Dach montieren.
- Außentemperaturfühler T1 an die Klemme T1 auf dem XCU-THH (XCU HY)-Modul im Klemmenkasten der Inneneinheit anschließen.

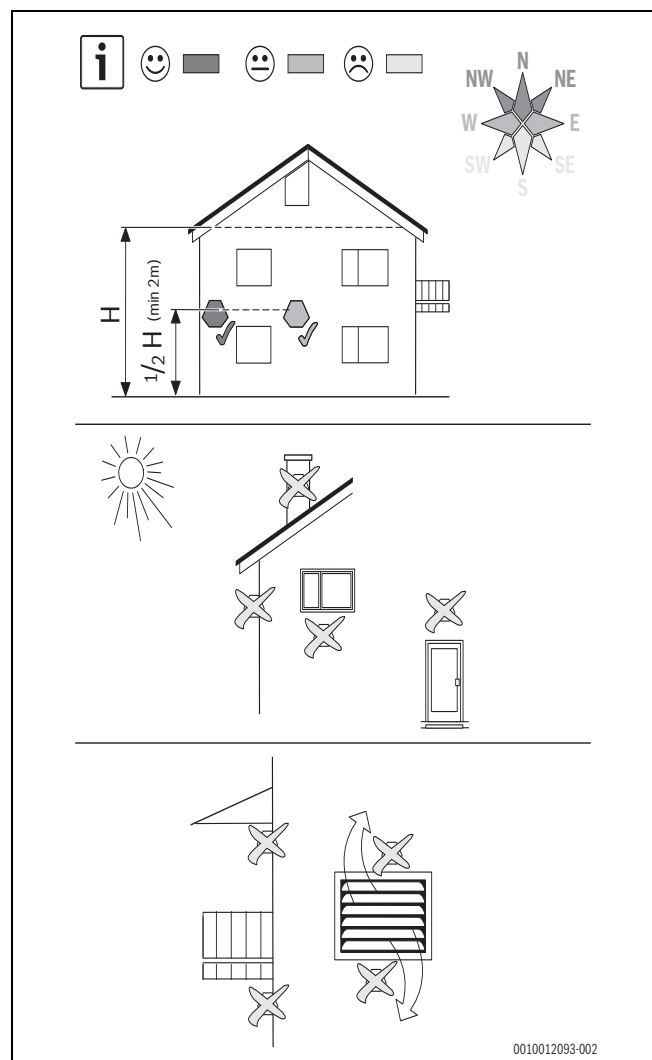


Bild 28 Position des Außentemperaturfühlers

6.8 Externe Eingänge

HINWEIS

Beschädigung durch unsachgemäßen Anschluss!

Für andere Spannungen oder Stromstärken vorgesehene Anschlüsse können zur Beschädigung elektrischer Komponenten führen.

- ▶ Anschlüsse nur an den externen Eingängen der Wärmepumpe vornehmen, die für 3,3 V und 1 mA ausgelegt sind.
- ▶ Wenn Zwischenrelais erforderlich sind, ausschließlich Relais mit Goldkontakten verwenden.

Die externen Eingänge können für die Fernsteuerung bestimmter Funktionen der Bedieneinheit verwendet werden.

Diese durch die externen Eingänge aktivierten Funktionen werden in der Bedienungsanleitung für die Bedieneinheit beschrieben.

Die externen Eingänge werden entweder mit einem Leitungsschutzschalter zur manuellen Aktivierung oder mit einem Steuergerät mit einem potentialfreien Relaisausgang verbunden.

6.9 Netzanschluss herstellen

6.9.1 Netzanschluss



Bei der Wahl des richtigen Kabelquerschnitts die lokalen Regeln und Vorschriften beachten. Der nachfolgend angegebene Querschnitt muss in jedem Fall eingehalten werden.

	Option 1: 1 Netzkabel	Option 2: 2 Netzkabel	Option 3: (nur 3kW)	
Funktion	Inneneinheit	Elektrischer Zuheizung	Bedieneinheit	Inneneinheit
Kabeltyp <i>Anschlussklemmen ermöglichen Anschluss von feindrätigen und eindrätigen Kabeln</i>	Nach lokalen Regeln und Vorschriften	Nach lokalen Regeln und Vorschriften	Nach lokalen Regeln und Vorschriften	Nach lokalen Regeln und Vorschriften
Kabeldurchmesser	5 x 2,5 mm ²	5 x 2,5 mm ²	3 x 1,5–2,5 mm ²	3 x 2,5 mm ²
Sicherung und maximale externe Last ¹⁾	3 x 16 A: max. 135 W 3 x 20 A–25 A: max. 500 W	3 x 16 A–25 A: Externe Last pro Bedieneinheit	1 x 16 A: max. 1 kW	1 x 16 A: max. 135 W 1 x 20 A–25 A: max. 500 W

1) Externe Last an Ausgängen

Tab. 6 Kabelquerschnitt und Kabeltyp

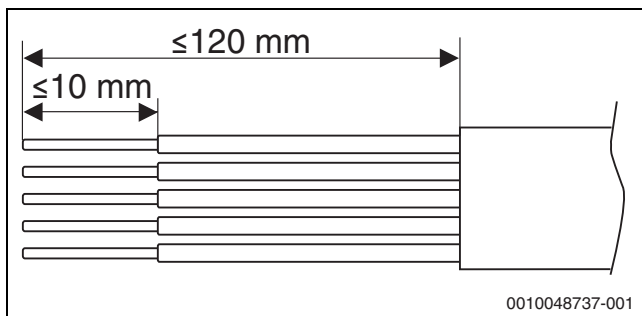


Bild 29 Abisolieren der Adern für den Netzanschluss

6.9.2 Kabelführungen in der Inneneinheit

1. Abdeckung des Klemmenkastens entfernen.
2. Kabel von den Kabeleinführungen zum Klemmenkasten führen:
 - Anschlusskabel über die Kabelverschraubungen auf der Rückseite durch die Wellschläuche führen. Eine Verlängerungsschnur verwenden. Die richtige Reihenfolge der Schläuche ist Abbildung 32 zu entnehmen.
 - Kabel mit Kabelbindern an den Befestigungspunkten befestigen (→Abbildung 32 [7] und [9]). Darauf achten, die Kabel nicht über Kreuz zu verlegen.
 - Die Kabelführung muss so erfolgen, dass die Kabel keine heißen Oberflächen wie Rohre oder den Zuheizung berühren.
3. Kabel in den Klemmenkasten führen.
4. Kabel gemäß Kapitel 6.9.5 – 6.9.7 anschließen.
5. Abdeckung des Klemmenkastens wieder anbringen.

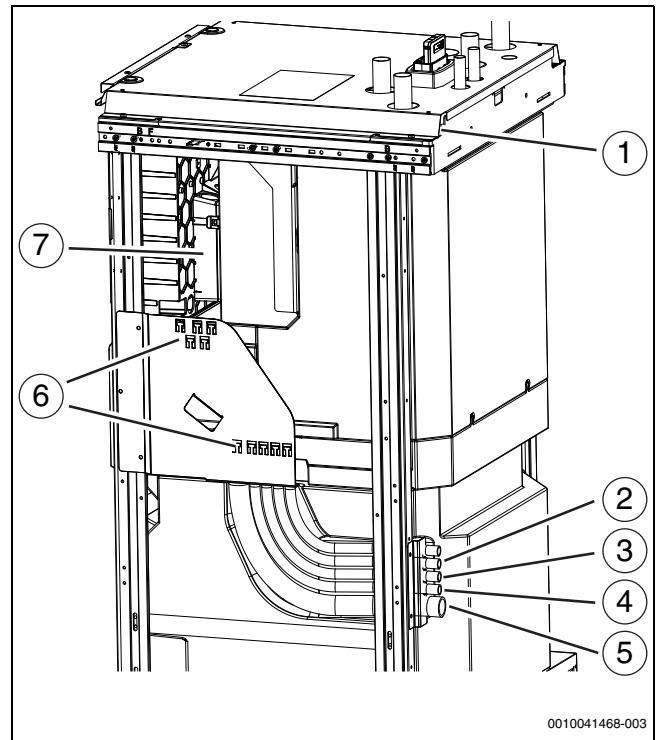


Bild 30 Kabeleinführungen der Inneneinheit

- [1] I1-I4: Externe Eingänge
T1: Außentemperaturfühler
MD1: Kondensationsfühler (Zubehör für Kühlbetrieb)
CAN-BUS-Kabel
EMS-BUS-Kabel für Zubehör
- [2] 230 V~1 N, Ausgang von PK2, Kühlsaison
- [3] 230 V~1 N, Ausgang zur Warmwasser-Zirkulationspumpe PW2
- [4] 230 V~1 N, Eingang zur Inneneinheit (Steuergerät)
- [5] 400 V~3 N, Eingang zur Inneneinheit (Zuheizung)
- [6] Befestigungspunkte am Metallblech für die Befestigung der Kabel mit Kabelbindern
- [7] Klemmenkasten

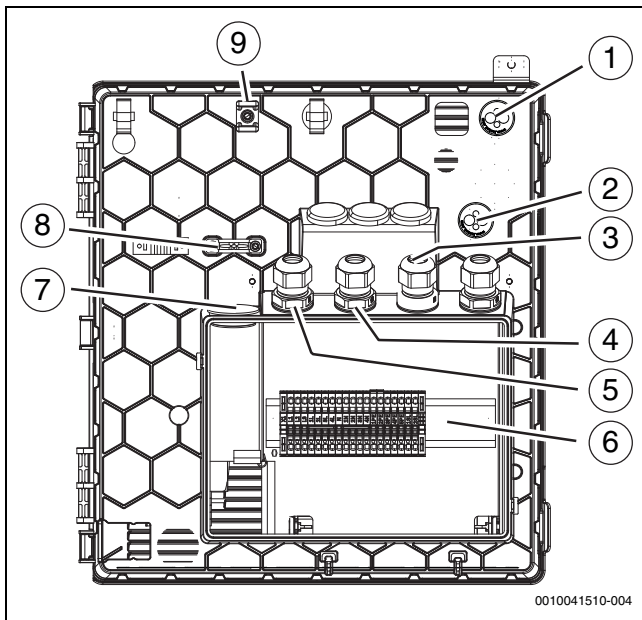


Bild 31 Kabeldurchführungen zum Klemmenkasten

- [1] CAN-BUS-Kabel
- [2] I1-I4: Externe Eingänge
T1: Außentemperaturfühler
MD1: Kondensationsfühler (Zubehör für Kühlbetrieb)
EMS-BUS: Zubehör
- [3] 230 V~1 N, Ausgang zur Warmwasser-Zirkulationspumpe PW2
- [4] 230 V~1 N, Ausgang PK2, Kühlsaison
- [5] 230 V~1 N, Versorgungseingang für die Inneneinheit (Steuergerät)
- [6] Klemmen im Klemmenkasten
- [7] 400 V~3 N, Versorgungseingang für die Inneneinheit (Zuheizer). Das Kabel muss mit der Zugentlastung befestigt werden → [8].
- [8] Zugentlastung
- [9] Befestigungspunkt für Sensor-/Kommunikationskabel



Bei Kabeldurchführungen (→Abbildung 31 [1], [2], [7]) genügt ein kleiner Einstich in die Membran, dann können die Leitungen durchgeschoben werden.

- ▶ Nach dem Einführen des Kabels sicherstellen, dass das Kabel vollständig von der Membran umschlossen ist.
- ▶ Nach dem Einführen der Kabel die Kabelverschraubungen festziehen (→Abbildung 31 [3], [4], [5]).
- ▶ Die festgelegten Befestigungspunkte [9] für die Befestigung der durch die Einführungen geführten Kabel verwenden (→Abbildung 31 [1], [2]).

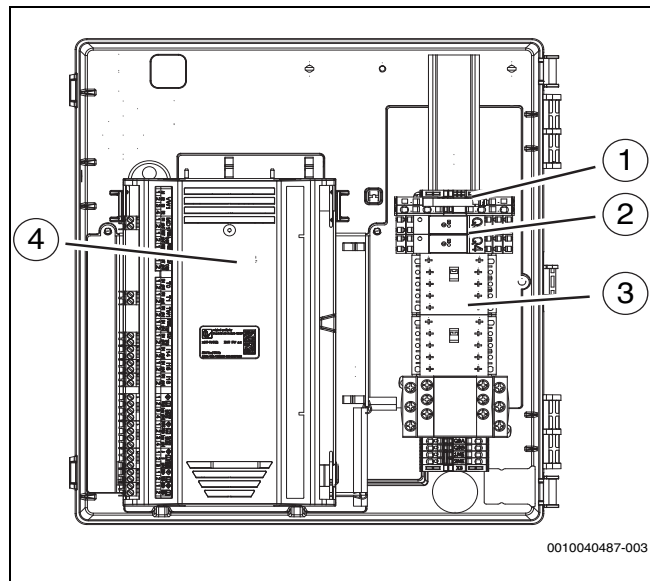


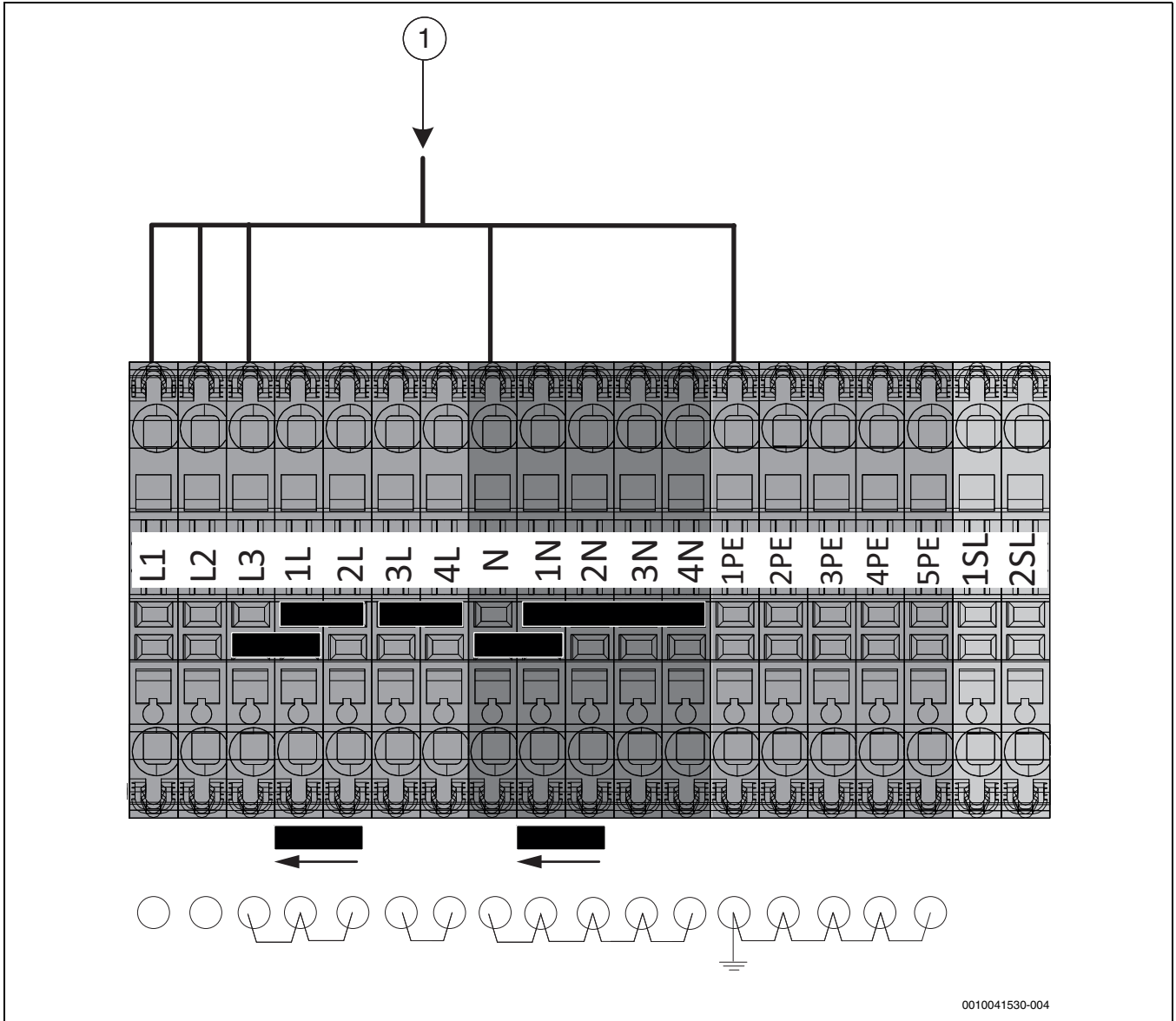
Bild 32 Anordnung der Komponenten im Klemmenkasten

- [1] Schmelzsicherung für die externen Zirkulationspumpen PW2 und PK2
Typ: Sicherungseinsatz 250 V; 5x20 mm; 5 A, träge (T)
- [2] Relais: Ausgänge für PW2 und PK2
- [3] Schütze zum Schalten des Zuheizers
- [4] XCU-THH (XCU HY)-Modul

6.9.3 Klemmenbelegung im Klemmenkasten, ein Netzkabel



Hinweis für Deutschland: Wenn bei einem Anschluss die EVU-Sperre und SG keine Rolle spielen, kann die Inneneinheit über ein einzelnes Netzkabel versorgt werden. Dabei die Brückenanordnung beachten.



0010041530-004

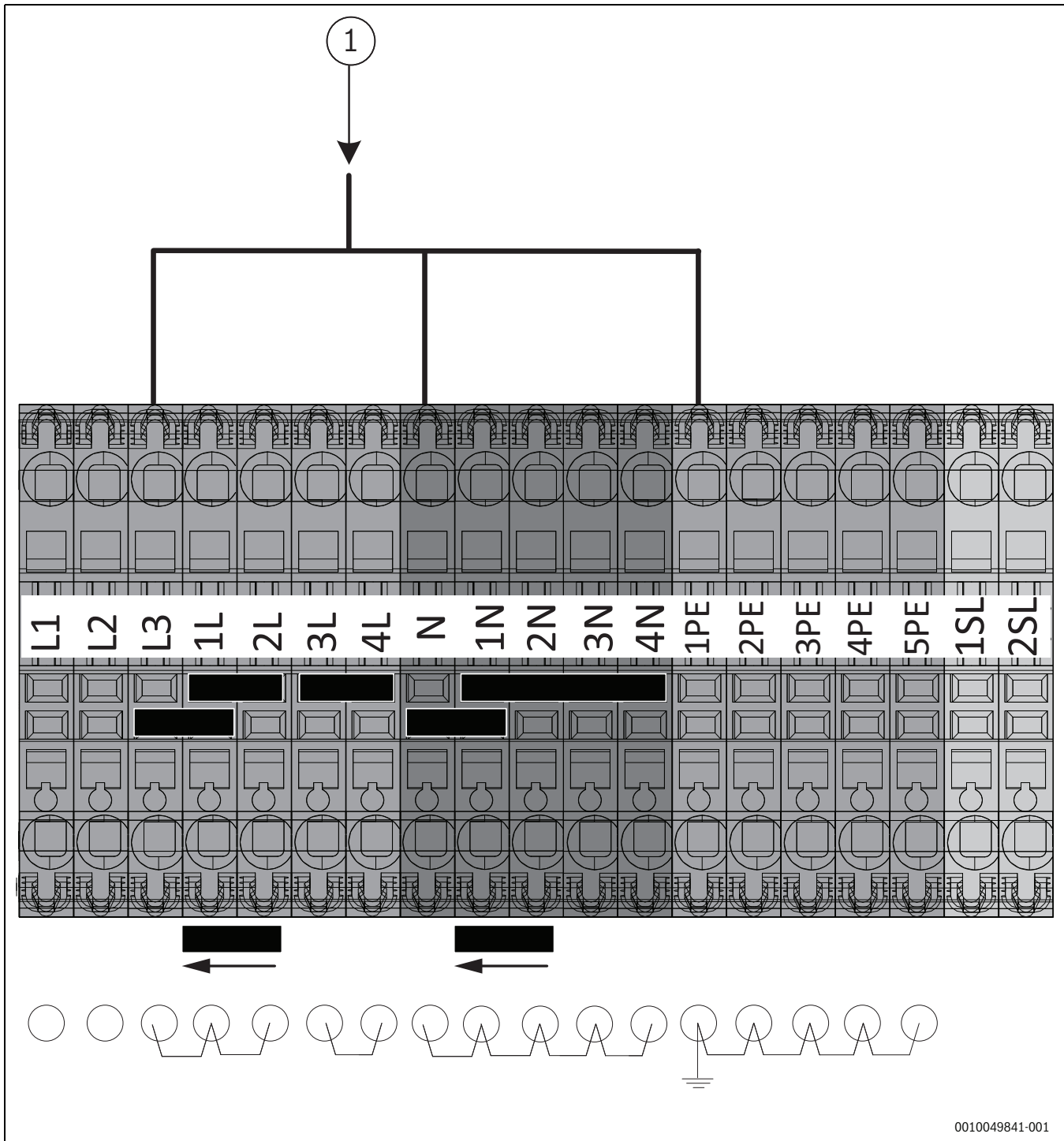
Bild 33 Elektrische Anschlüsse ohne EVU-Sperre

[1] 400 V ~3 N, Eingang zur Inneneinheit (Zuheizer)

6.9.4 Klemmenbelegung im Klemmenkasten



Die Brückenanordnung beachten.



0010049841-001

Bild 34 Elektrischer Anschluss, einphasig, nur 3 kW

[1] 230V ~1N, Eingang zur Inneneinheit (Zuheizer)

6.9.5 Klemmenbelegung im Klemmenkasten für EVU-Sperre/SG, zwei Netzkabel



Wenn ein Anschluss mit EVU-Sperre und SG ausgeführt wird, benötigt die Inneneinheit ein separates Netzkabel. Der Anschluss erfolgt in diesem Fall an den Hausanschluss.

Dabei die Brückenordnung beachten.

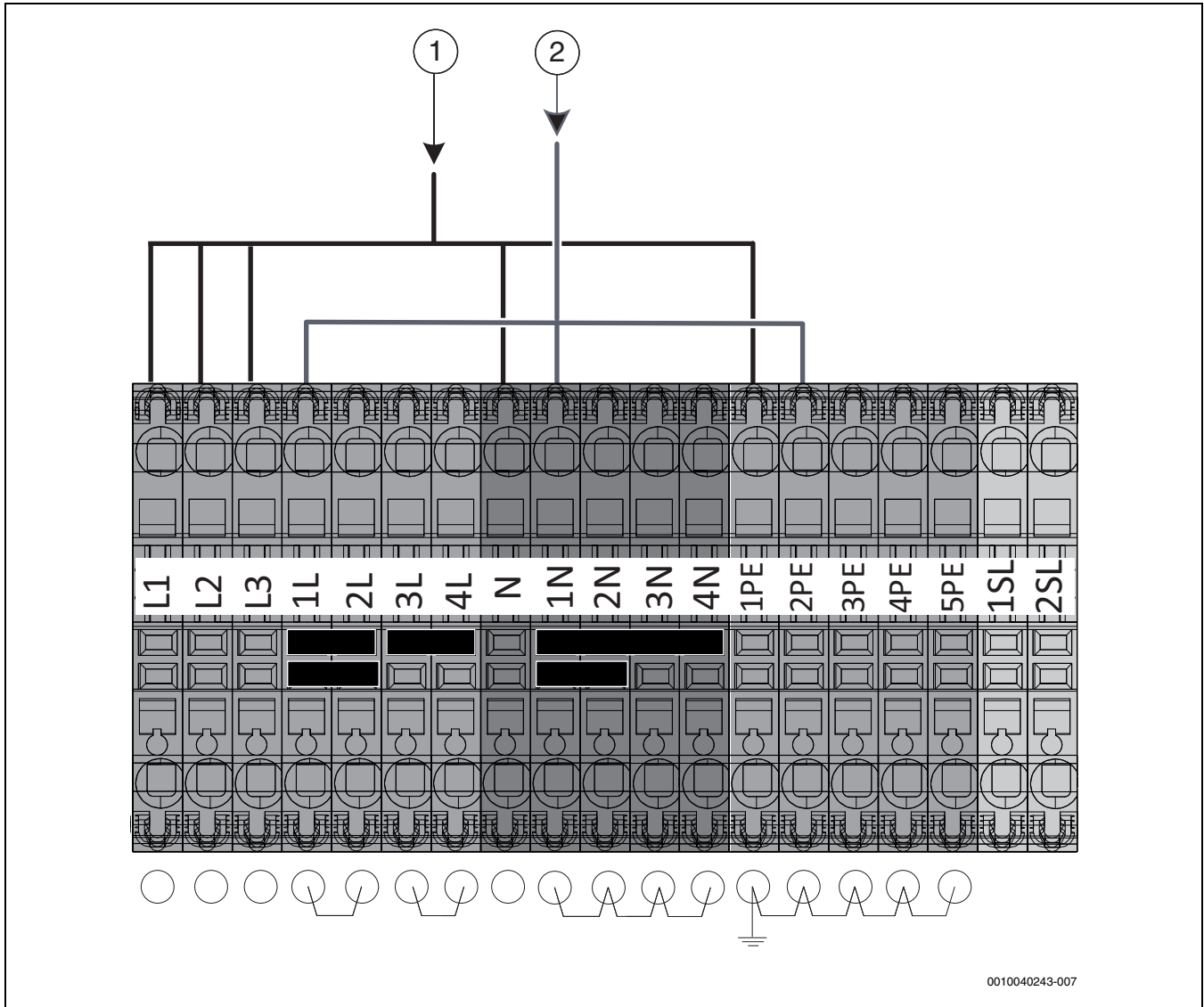


Bild 35 Elektrische Anschlüsse mit EVU-Sperre

- [1] 400 V ~3 N, Eingang zur Inneneinheit (Zuheizer)
- [2] 230 V ~1 N, Eingang zur Inneneinheit (Bedieneinheit)

6.9.6 Klemmenbelegung im Klemmenkasten für Zubehör

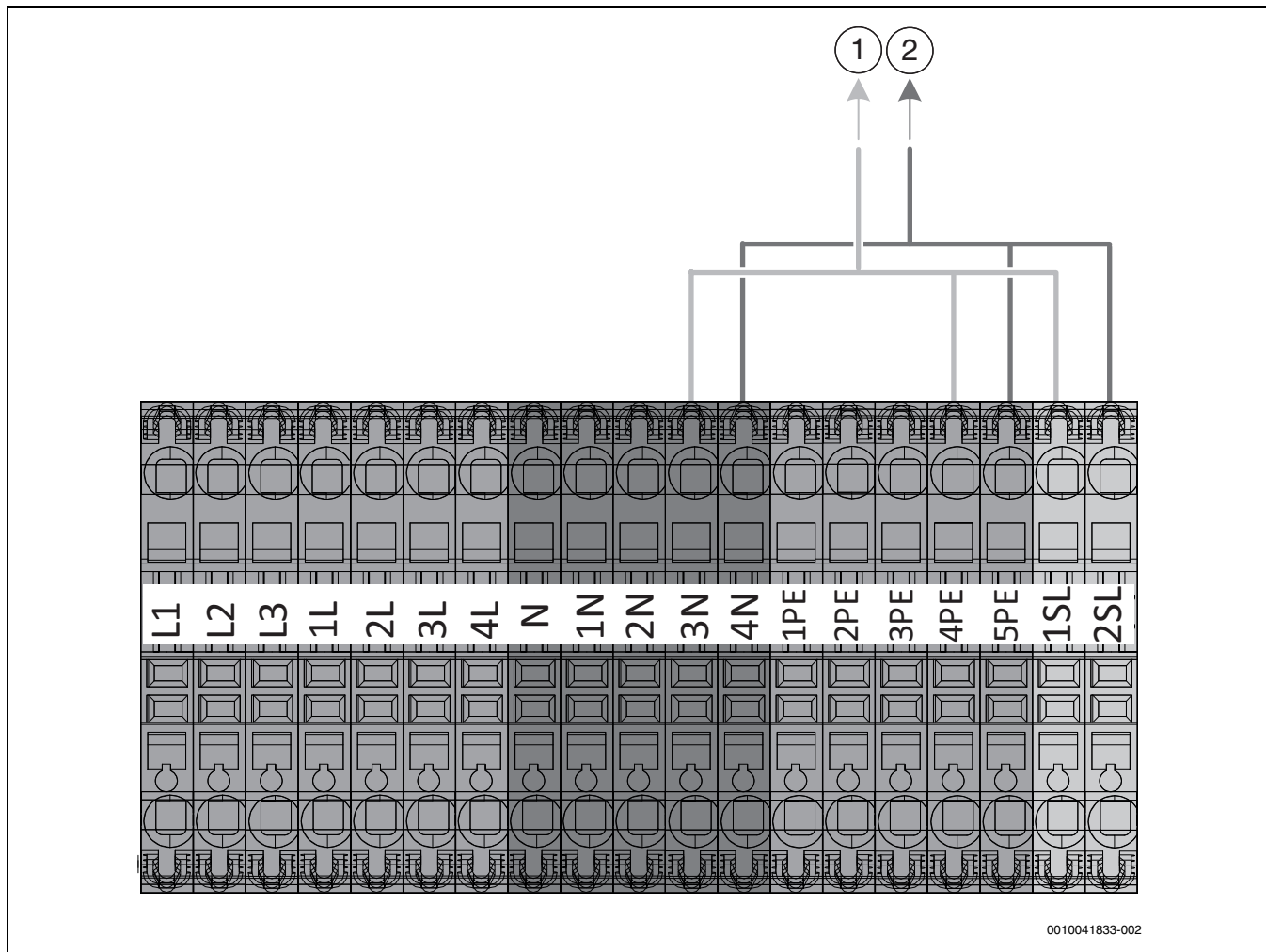


Bild 36 Elektrische Anschlüsse für Zubehör

- [1] 230 V ~1 N, Relaisausgang zur Zirkulationspumpe PW2, Warmwasserzirkulation
- [2] 230 V ~1 N, Relaisausgang PK2, Kühlsaison

6.9.7 Anschlüsse am XCU-THH (XCU HY)-Modul

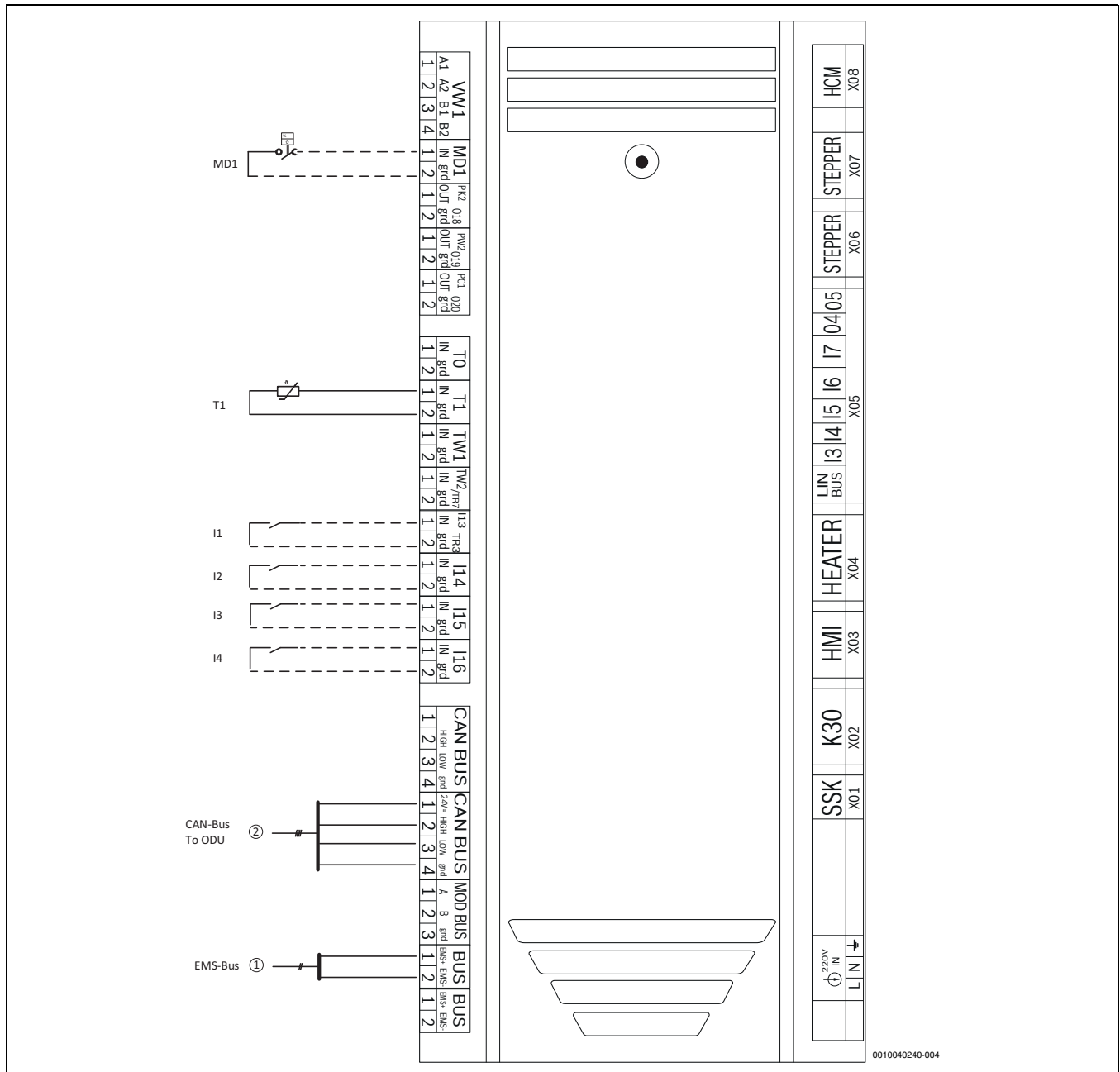


Bild 37 Anschlüsse XCU-THH (XCU HY)

- [I1] Externer Eingang 1: EVU- Sperre
- [I2] Externer Eingang 2: Warmwasser oder Heizungsblock
- [I3] Externer Eingang 3: Überhitzungsschutz für Heizkreis (Sicherheitsthermostat)
- [I4] Externer Eingang 4: Smart Grid (SG)/Photovoltaik (PV)
- [MD1] Kondensationsfühler (Zubehör für Kühlbetrieb)
- [T1] Außentemperaturfühler
- [1] EMS-BUS-Zubehör
- [2] CAN-BUS zur Wärmepumpe



Das Anzugsmoment der Schrauben für die XCU-THH (XCU HY)-Steckverbinder muss 0,5 Nm betragen.

- Vor jedem XCU-THH (XCU HY)-Steckverbinder einen Kabelbinder anbringen.

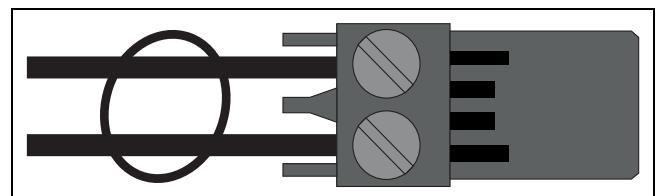


Bild 38 Kabelbinder am Steckverbinder

6.9.8 Elektrischer Anschluss EVU-Sperre und Smart Grid

Das EVU-Relais mit 3 Hauptausgängen und 1 Hilfsausgang muss entsprechend der Heizleistung des Zuheizers dimensioniert sein. Das Relais muss vom Elektroinstallateur oder vom Energieversorgungsunternehmen bereitgestellt werden. Für den Betrieb wird ein potentialfreies Öffnungs-/Schließsignal entsprechend den Einstellungen der Bedieneinheit benötigt. Bei aktiver Funktion wird auf dem Display der Bedieneinheit ein entsprechendes Symbol angezeigt.

Smart Grid

Die Wärmepumpe ist Smart Grid-fähig. Die EVU-Abschaltung ist ein Teil der Funktionalität.

Empfohlene Lösung (Softwareabschaltung auf Basis des SG-Signals)

Die Stromversorgung der Bedieneinheiten für die Innen- und die Außen-einheit wird durch das EVU nicht beeinflusst, so dass Sicherheitsfunktionen wie der Frostschutz aktiv bleiben.

Für die Nutzung der Smart Grid-Funktion ist zusätzlich zum Anschluss für die EVU-Abschaltung ein zweiter Anschluss vom Hausanschlusskasten zur Inneneinheit erforderlich.

Das Signalkabel für die EVU-Sperre und das SG-Signalkabel müssen an die XCU-THH (XCU HY) externen Eingänge 1 und 4 angeschlossen werden (→ Abbildung 40), es ist keine Hardwareabschaltung erforderlich. Bei der Softwareabschaltung werden die Wärmepumpe und der Zuheizer durch eine Softwarefunktion gesperrt.

Alternative Lösung (Hardwareabschaltung)

Einige Energieversorgungsunternehmen bevorzugen möglicherweise eine Hardwarelösung.

Hardwareabschaltung gemäß (→ Abbildung 41) realisieren.

Für die Nutzung der Smart Grid-Funktion ist zusätzlich zum Anschluss für die EVU-Abschaltung ein zweiter Anschluss vom Hausanschlusskasten zur Inneneinheit erforderlich.

Das Signalkabel für die EVU-Sperre und das SG-Signalkabel müssen an die XCU-THH (XCU HY) externen Eingänge 1 und 4 angeschlossen werden (→ Abbildung 41), um Störungen der Wärmepumpe zu unterdrücken.

Achtung! Bitte wenden Sie sich an das Energieversorgungsunternehmen, wenn Sie die Smart Grid-Funktion nutzen möchten. Erkundigen Sie sich bei Ihrem örtlichen Energieversorgungsunternehmen nach der erforderlichen elektrischen Konfiguration.

Die Smart Grid-Funktion wird automatisch aktiviert, wenn der externe Eingang 1 für die EVU-Abschaltung konfiguriert ist, sofern der externe Eingang 4 nicht für eine andere Funktion konfiguriert ist.

Die Wärmepumpe arbeitet in Abhängigkeit von den Signalen, die das Energieversorgungsunternehmen über die zwei Netzanschlüsse übermittelt.

EVU- und SG-Funktionen

<ul style="list-style-type: none"> Extern 1 = Ein Extern 4 = Aus 	EVU-Sperrzeit.	Alle Wärmequellen (Wärmepumpe und Zuheizer) sind generell ausgeschaltet. Es dürfen nur Anforderungen zur Vermeidung von Anlagenschäden bedient werden (d. h. Frostschutz).
<ul style="list-style-type: none"> Extern 1 = Aus Extern 4 = Aus 	Normalbetrieb.	Die Wärmepumpe arbeitet normal gemäß den Wärmeanforderungen aus der Heizungsanlage.
<ul style="list-style-type: none"> Extern 1 = Aus Extern 4 = Ein 	Verstärkter Betrieb der Wärmepumpe möglich.	Dies führt zu einer Erhöhung des Raumtemperatur-Sollwerts und/oder des Warmwasser-Sollwerts (→ Installationsanleitung für die Bedieneinheit).
<ul style="list-style-type: none"> Extern 1 = Ein Extern 4 = Ein 	Erzwungener verstärkter Wärmepumpenbetrieb.	<ul style="list-style-type: none"> Es werden generell erhöhte Raumtemperatur-/Warmwasser-Sollwerte verwendet. Zusätzlich: Bei Anlagen mit Pufferspeicher und nur gemischten Heizkreisen wird der Pufferspeicher bis zu einem konfigurierbaren Sollwert beladen (→ Installationsanleitung für die Bedieneinheit).

Tab. 7 EVU- und SG-Funktionen

Anschlussplan für EVU-Sperre/SG

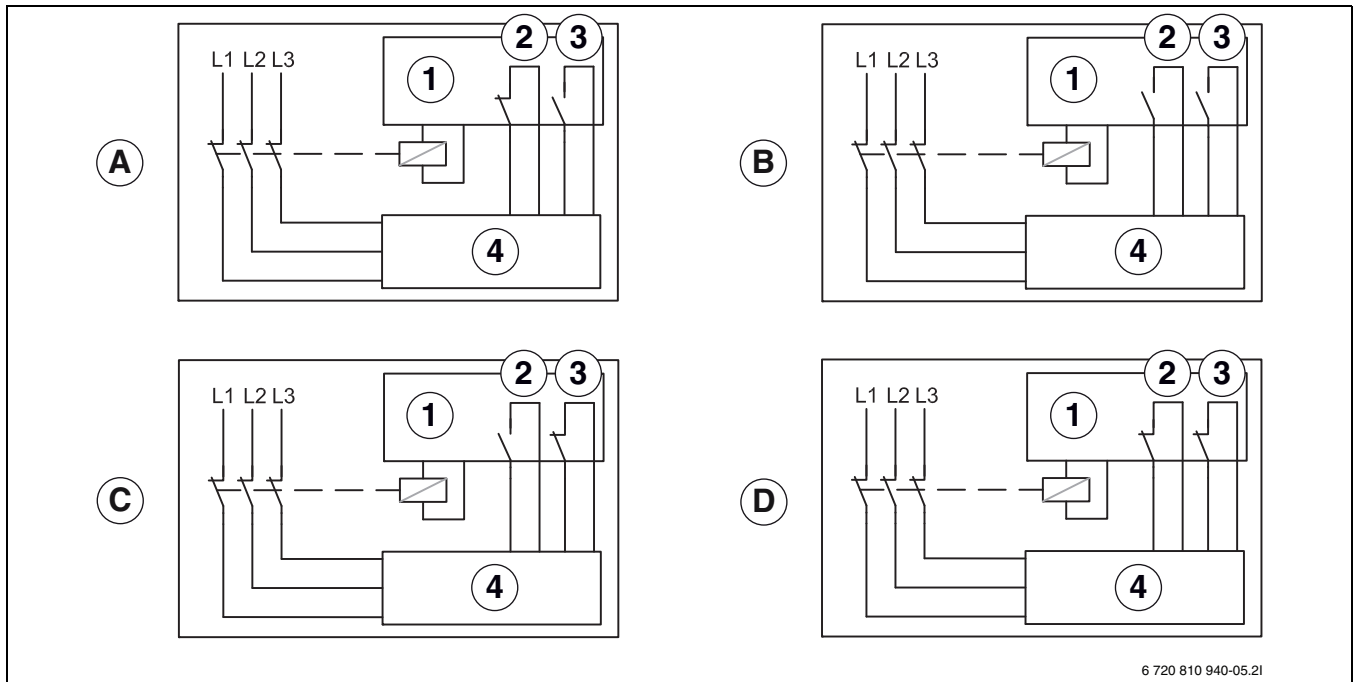
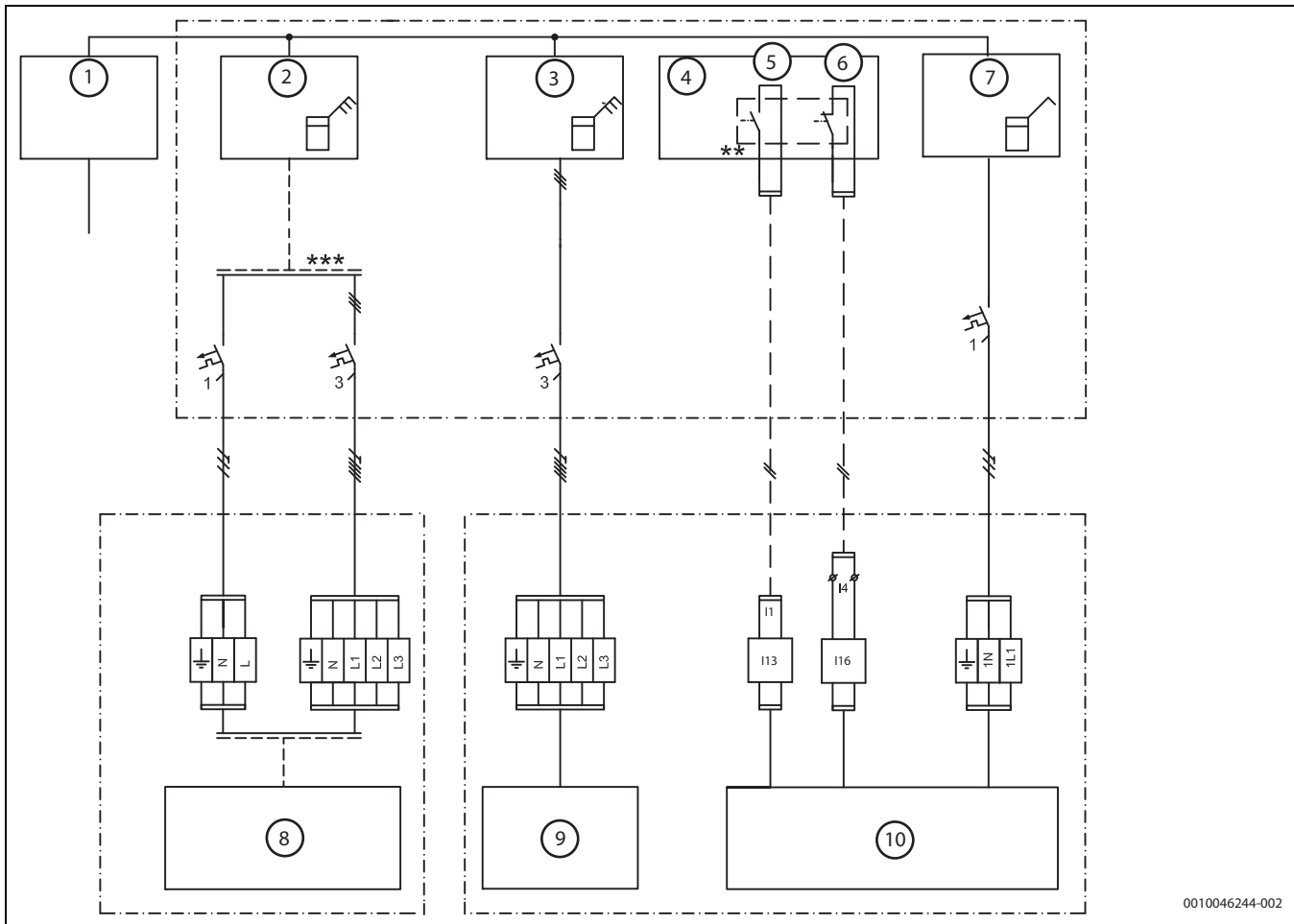


Bild 39 Anschlussplan für EVU-Sperre/SG

- [1] Tarifsteuerung
- [2] Externer Eingang 1
- [3] Externer Eingang 4
- [4] Bedieneinheit
- [A] Status 1, Standby
EVU-Funktion = 1
SG-Funktion = 0
- [B] Status 2, Normalbetrieb
EVU-Funktion = 0
SG-Funktion = 0
- [C] Status 3, Temperaturanhebung Heizkreis
EVU-Funktion = 0
SG-Funktion = 1
- [D] Status 4, Zwangsbetrieb
EVU-Funktion = 1
SG-Funktion = 1

Empfohlene Lösung (Softwareabschaltung auf Basis des SG-Signals)



0010046244-002

Bild 40 Empfohlene Lösung

- [1] Stromversorgung
- [2] Stromzähler Wärmepumpe, Niedertarif
- [3] Elektrische Anschlüsse Inneneinheit, Niedertarif
- [4] Tarifsteuerung
- [5] Tarifsteuerung EVU-Sperre
- [6] Tarifsteuerung SG (Smart Grid)
- [7] Gebäudestromzähler, 1-phasig, Normaltarif
- [8] Wärmepumpe, Kompressor
- [9] Zuheizer
- [10] Steuergerät und Inneneinheit

- ** Der Schaltkontakt des Relais, das an den beiden Klemmen [I13] und [I16] des XCU-THH (XCU HY)-Moduls angeschlossen wird, muss für 3,3V und 1 mA ausgelegt sein.
- *** Für einphasige Geräte sollte ein 3-adriges Kabel und für mehrphasige Geräte ein 5-adriges Kabel verwendet werden.

Alternative Lösung für EVU-Sperre (Hardwareabschaltung)

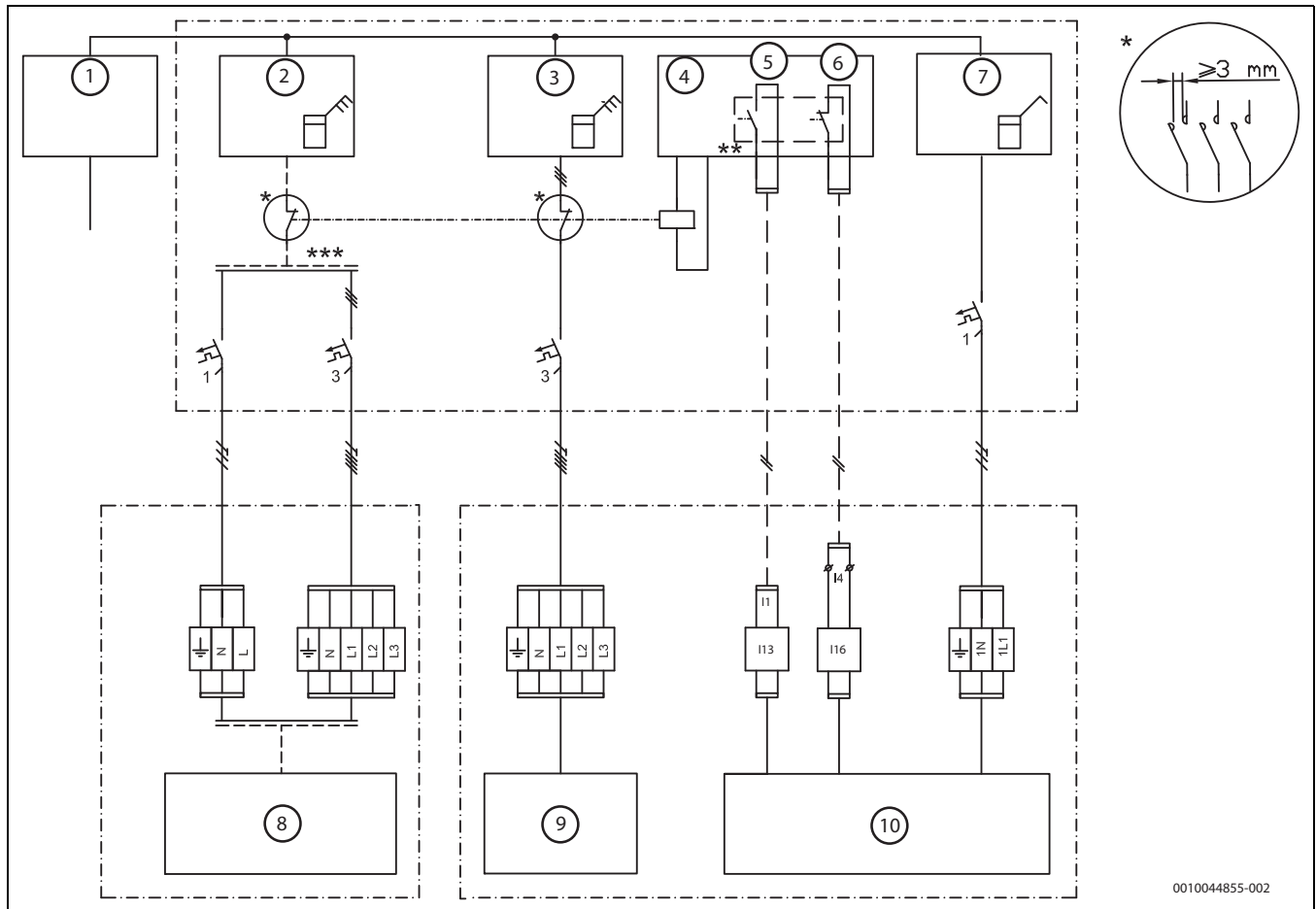


Bild 41 Alternative Lösung

- [1] Stromversorgung
- [2] Stromzähler Wärmepumpe, Niedertarif
- [3] Elektrische Anschlüsse Inneneinheit, Niedertarif
- [4] Tarifsteuerung
- [5] Tarifsteuerung EVU-Sperre
- [6] Tarifsteuerung SG (Smart Grid)
- [7] Gebäudestromzähler, 1-phasig, Normaltarif
- [8] Wärmepumpe, Kompressor
- [9] Zuheizung
- [10] Steuergerät und Inneneinheit

- * Das Relais muss für die Leistung der Wärmepumpe und des elektrischen Zuheizers ausgelegt sein. Das Relais muss vom Installateur oder vom Energieversorgungsunternehmen bereitgestellt werden. Der Anschluss des Steuersignals erfolgt am externen Eingang des XCU-THH (XCU HY)-Moduls (Stift I13/I16). Die Schaltberechtigung für die Aktivierung der EVU-Sperre bzw. Smart Grid-Funktion (geschlossen oder offen) kann in der Regelung eingestellt werden. Während der Sperrzeit wird das Sperrzeitsymbol im Display angezeigt.
- ** Der Schaltkontakt des Relais, das an den beiden Klemmen [I13] und [I16] des XCU-THH (XCU HY)-Moduls angeschlossen wird, muss für 3,3V und 1 mA ausgelegt sein.
- *** Für einphasige Geräte sollte ein 3-adriges Kabel und für mehrphasige Geräte ein 5-adriges Kabel verwendet werden.

7 Inbetriebnahme



WARNUNG

Sachschäden durch Frosteinwirkung!

Die Heizung bzw. der Zuheizter können durch Frost zerstört werden.

- ▶ Die Inneneinheit nicht starten, wenn die Gefahr besteht, dass Heizung bzw. Zuheizter eingefroren sind.



Inneneinheit nicht einschalten, wenn vorhandene Ventile der Heizungsanlage oder der Wärmepumpe geschlossen sind.

- ▶ Sicherstellen, dass alle Ventile in der Anlage geöffnet sind.

Beim Einschalten des Geräts wird eine Trockenlaufprüfung durchgeführt, um zu kontrollieren, ob es mit Wasser gefüllt ist. Zur Vermeidung von Fehlalarm muss beim Einschalten des Geräts mindestens ein Heizkreis geöffnet sein. Während der Trockenlaufprüfung sind Kompressor und elektrischer Zuheizter gesperrt. Die Prüfung dauert 2 Minuten.

- ▶ Vor dem Einschalten des Geräts kontrollieren, ob die Ventile zu mindestens einem Heizkreis geöffnet sind.



Wenn die Leistung des elektrischen Zuheizers durch Einstellung oder Installation begrenzt ist (z. B. nur 3 kW), stehen bestimmte Funktionen dieses Gerätes möglicherweise nicht zur Verfügung. Dies gilt z.B. für die Funktion Thermische Desinfektion. Um Einschränkungen speziell dieser Funktion zu verhindern, kann die Dauer dieses Betriebs in der Einstellung Maximaldauer heraufgesetzt werden (im Menü Thermische Desinfektion). Ähnliche Lösungen stehen möglicherweise auch für andere Funktionen zur Verfügung (→ siehe HMI-Dokumentation).



Vor dem Einschalten des Gerätes sicherstellen, dass alle extern angeschlossenen Geräte ordnungsgemäß geerdet sind.

7.1 Checkliste für die Inbetriebnahme

HINWEIS

Das Einschalten der Anlage ohne Wasser führt zu Anlagenschäden.

Beim Einschalten der Anlage ohne Wasser überhitzen Komponenten der Heizungsanlage.

- ▶ Warmwasserspeicher und Heizungsanlage **vor** dem Einschalten der Heizungsanlage befüllen und den ordnungsgemäßen Druck herstellen.

HINWEIS

Sachschäden durch Frosteinwirkung!

Die Zusatzheizung kann durch Frosteinwirkung beschädigt werden.

- ▶ Das Gerät nicht starten, wenn die Gefahr besteht, dass das Wasser in der Zusatzheizung eingefroren ist.

Vor dem Einschalten des Geräts sicherstellen, dass alle extern angeschlossenen Geräte ordnungsgemäß geerdet sind.

1. Sicherstellen, dass alle Ventile in der Anlage geöffnet sind.
2. Einheit einschalten.
3. Inbetriebnahme der Heizungsanlage. Dafür die notwendigen Einstellungen über die Bedieneinheit vornehmen (→ Anleitung der Bedieneinheit).
4. Nach der Inbetriebnahme gesamte Heizungsanlage entlüften.

5. Überprüfen, ob alle Fühler angemessene Werte anzeigen.
6. Partikelfilter überprüfen und reinigen.
7. Funktionsweise der Heizungsanlage nach dem Betriebsstart überprüfen (→ Anleitungen der Bedieneinheit).

7.2 Erstinbetriebnahme des Bedienfelds

Wenn das Bedienfeld erstmalig an die Spannungsversorgung angeschlossen wird, startet ein Konfigurationsassistent. Wenn der Assistent abgeschlossen ist, können Sie wählen, ob Sie zum Startmenü wechseln oder zusätzliche Einstellungen im Servicemenü vornehmen möchten.



Einige Funktionen werden nur im Display angezeigt, wenn sie aktiviert wurden bzw. das entsprechende Zubehör installiert ist.

Menüpunkt	Beschreibung
Sprache	Sprache einstellen. Auf [Weiter] drücken.
Datumsformat	Datumsformat einstellen. Zwischen [TT.MM.JJ], [MM/TT/JJ] -oder- [JJ-MM-TT] wählen. [Weiter] auswählen, um mit der Konfiguration fortzufahren, -oder- [Zurück], um zurückzukehren.
Datum	Datum einstellen. [Weiter] auswählen, um mit der Konfiguration fortzufahren, -oder- [Zurück], um zurückzukehren.
Zeit	Uhrzeit einstellen. [Weiter] auswählen, um mit der Konfiguration fortzufahren, -oder- [Zurück], um zurückzukehren.
Installation überprüfen	Kontrollfrage: Sind alle Module und die Fernbedienung installiert und adressiert? [Weiter] auswählen, um mit der Konfiguration fortzufahren, -oder- [Zurück], um zurückzukehren.
Konfigurationsassistent	Systemanalyse starten. Das Bedienfeld führt eine Prüfung des Systems und aller angeschlossenen Zubehörmodule durch. [Weiter] auswählen, um mit der Konfiguration fortzufahren, -oder- [Zurück], um zurückzukehren.
Land	Land einstellen. [Weiter] auswählen, um mit der Konfiguration fortzufahren, -oder- [Zurück], um zurückzukehren.
Min. Außentemperatur	Auslegungsaußentemperatur der Anlage einstellen. Dabei handelt es sich um die niedrigste durchschnittliche Außenlufttemperatur in der jeweiligen Region. Die Einstellung entspricht dem Punkt, an dem die Wärmequelle die höchste Vorlauftemperatur erreicht, und beeinflusst demzufolge die Steigung der Heizkurve. Weiter auswählen, um mit der Konfiguration fortzufahren - oder - [Zurück] um zurückzugehen
Sicherung ¹⁾	Hauptsicherung auswählen, über die die Wärmepumpe abgesichert ist. [16 A] [20 A] [25 A] [32 A]. [Weiter] auswählen, um mit der Konfiguration fortzufahren, -oder- [Zurück], um zurückzukehren.

Menüpunkt	Beschreibung
Verzögerung Zuheizer	Auswählen, welcher Zuheizertyp verwendet wird. [Keine] [Elektrischer Zuheizer]. [Weiter] auswählen, um mit der Konfiguration fortzufahren, -oder- [Zurück], um zurückzukehren.
Einbausituation	Art des Hauses für die Installation der Anlage auswählen. Dies hat Einfluss auf die Anzeige von "Away"-Funktionen in der Bedieneinheit der Anlage und in der Fernbedienung (Anzeige von Anlagenfunktionen außerhalb des zugeordneten Heizkreises). Die Einstellung Mehrfamilienhaus verhindert, dass z.B. die Abwesenheit oder der Urlaub einer Partei im Haus das Reglerverhalten der anderen Partei im Haus beeinflusst. <ul style="list-style-type: none"> • Einfamilienhaus. Mit dieser Einstellung stehen in der Fernbedienung alle Funktion zur Verfügung. • Mehrfamilienhaus. Die Funktionen, die alle Bewohner betreffen, sind in der Fernbedienung versteckt, z.B. Einstellungen für Warmwasser, 2. Heizkreis, Solaranlage, "Away", Urlaubsprogramm. [Weiter] auswählen, um mit der Konfiguration fortzufahren, -oder- [Zurück], um zurückzukehren.
Heizsystem HK1	Art der Wärmeverteilung im Heizkreis 1 auswählen [Heizkörper] [Konvektoren] [Fußbodenheizung]. [Weiter] auswählen, um mit der Konfiguration fortzufahren, -oder- [Zurück], um zurückzukehren.
Systemfunktion HK1	Funktion für Heizkreis 1 auswählen. [Heizen] [Kühlung] [Heizung und Kühlung]. [Weiter] auswählen, um mit der Konfiguration fortzufahren, -oder- [Zurück], um zurückzukehren.
Taupunkt HKXXX ²⁾	Einstellung, ob die Kühlfunktion über die Taupunkttemperatur gesteuert werden soll. Ist die Einstellung aktiviert, hält der Regler die eingestellte Vorlauftemperatur um diesen Wert über dem berechneten Taupunkt. Für diese Funktion ist eine Fernbedienung mit Feuchtefühler erforderlich. [Ja] [Nein]. [Weiter] auswählen, um mit der Konfiguration fortzufahren, -oder- [Zurück], um zurückzukehren.
Heizsystem-Typ HK1	Maximale Vorlauftemperatur für Heizkreis 1 einstellen und bestätigen. ³⁾ Heizkörper / Konvektoren [Weiter] auswählen, um mit der Konfiguration fortzufahren -oder- [Zurück] um zurückzukehren.

Menüpunkt	Beschreibung
Auslegungstemperatur HK1	Auslegungstemperatur für den Vorlauf von Heizkreis 1 einstellen und bestätigen. Die Auslegungstemperatur ist die gewünschte Vorlauftemperatur bei der gegebenen Mindestaußentemperatur. Heizkörper / Konvektoren [Weiter] auswählen, um mit der Konfiguration fortzufahren -oder- [Zurück] um zurückzukehren.
Systemanalyse	Der Konfigurationsassistent ist erfolgreich beendet. Einstellungen speichern und zum Hauptbildschirm wechseln oder mit weitergehenden Einstellungen fortfahren?. Speich. u. schließen auswählen, wenn die Inbetriebnahme abgeschlossen ist -oder- Detailsinstellungen auswählen, um weitere Einstellungen vorzunehmen.

- 1) Dieses Menü wird nur angezeigt, wenn ein Leistungswächter installiert ist.
- 2) Dieses Menü wird nur angezeigt, wenn die Funktion Kühlung oder Heizung und Kühlung ausgewählt wurde.
- 3) Die maximale Temperatureinstellung ist von der Variante der Inneneinheit abhängig.

Tab. 8 Konfigurationsassistent

7.3 Wärmepumpe, Inneneinheit und Heizungsanlage entlüften

HINWEIS

Schäden an der Inneneinheit bei nicht ordnungsgemäßer Entlüftung der Anlage!

Der Zuheizter kann überhitzen oder beschädigt werden, wenn er vor der Aktivierung nicht komplett entlüftet wurde.

- ▶ Anlage beim Befüllen sorgfältig entlüften.
- ▶ Bei der Inbetriebnahme Anlage erneut sorgfältig entlüften.



Heizungsanlage auch über andere Entlüftungsventile entlüften, z. B. an Heizkörpern.

1. Spannungsversorgung von Wärmepumpe und Inneneinheit herstellen.
2. Entlüftungsprogramm aktivieren: > **Service** > **Anlageneinstellungen** > **Wärmepumpe** > **Entlüpfungsfunktion**.
3. Entlüftung über alle manuellen Entlüftungsventile in der Wärmepumpe, Inneneinheit und Heizungsanlage (→ Abb. 24) vornehmen.
4. Durch Schließen des Funktionstestmenüs zum Normalbetrieb zurückkehren.
5. Partikelfilter SC1 reinigen.
6. Druck auf dem Manometer GC1 prüfen und über das Einfüllventil zusätzliches Wasser einfüllen, wenn der Druck unter 2 bar liegt.
7. Prüfen, ob die Wärmepumpe läuft und keine aktiven Alarmerliegen.

Gesamtdauer	1,5 Minuten					
	15	15	15	15	15	15
PC1	X	X	X			
PC0 (100 %)	X	X		X	X	
VW1					X	X
PK2		X				

Tab. 9 Entlüftungsprogramm. X = aktive Komponente

- [PC1] Zirkulationspumpe für den Heizkreis
 [PC0] Primäre Zirkulationspumpe (Wärmeträger)
 [VW1] 3-Wege-Ventil Heizung/Warmwasserspeicher. X = in Richtung des Warmwasserspeichers öffnen
 [PK2] Relais Kühlsaison

7.4 Betriebsdruck der Heizungsanlage einstellen

Anzeige am Manometer

1,3–1,5 bar	Minimaler Fülldruck. Bei kalter Heizungsanlage sollte der Fülldruck dabei 0.2-0.5 bar über dem Vordruck des Ausdehnungsgefäß liegen.
2,5 bar	Maximaler Fülldruck bei maximaler Heizwassertemperatur: darf nicht überschritten werden (Sicherheitsventil wird geöffnet).

Tab. 10 Betriebsüberdruck

- ▶ Sofern nicht anders angegeben, auf 2 bar auffüllen.
- ▶ Wenn der Druck nicht konstant bleibt, prüfen, ob die Heizungsanlage und das Ausdehnungsgefäß dicht sind.

7.5 Betriebstemperaturen



Kontrollen der Betriebstemperaturen im Heizbetrieb durchführen (nicht im Warmwasser- oder Kühlbetrieb).

Für einen optimalen Anlagenbetrieb muss der Durchfluss durch Wärmepumpe und Heizungsanlage kontrolliert werden. Die Kontrolle sollte nach 10-minütigem Wärmepumpenbetrieb bei hoher Kompressorleistung erfolgen.

Die Temperaturdifferenz für die Wärmepumpe muss für die verschiedenen Heizungsanlagen eingestellt werden.

- ▶ Bei Fußbodenheizung: Temperaturdifferenz von 4,5 K einstellen.
- ▶ Bei Heizkörpern: Temperaturdifferenz von 7,5 K einstellen.

Diese Einstellungen sind für die Wärmepumpe optimal.

Temperaturdifferenz bei hoher Kompressorleistung kontrollieren:

- ▶ Auf dem Display auf das Wärmepumpensymbol tippen.
- ▶ In der **Systemübersicht** die Temperaturen zu und von der Wärmepumpe feststellen (Außeneinheit).
- ▶ Überprüfen, ob die Temperaturdifferenz dem für den Heizbetrieb eingestellten Delta-Wert entspricht.

Bei zu hoher Temperaturdifferenz:

- ▶ Heizungsanlage entlüften.
- ▶ Filter/Siebe reinigen.
- ▶ Rohrabmessungen überprüfen.

7.6 Funktionstest



Der Kompressor wird vor dem Starten vorgewärmt. Dies kann je nach Außenlufttemperatur bis zu 30 Minuten dauern. Die Voraussetzung für den Anlauf ist, dass die Kompressortemperatur (TR1) 20 K über der Zulufttemperatur (TL2) und 20 K unter der Vorlaufumtemperatur von der Wärmepumpe (TC3) liegt. Der Sollwert ist auf den Bereich zwischen 20 °C und 45 °C beschränkt. Die Temperaturen werden im Diagnosemenü der Bedieneinheit angezeigt.

Ein Schnellstart der Wärmepumpe ist nur möglich, wenn eine aktive Wärmeanforderung vorliegt.

Die manuelle Abtauung der Wärmepumpe ist nur möglich, wenn der Kompressor mit dem 4-Wege-Ventil im Heizbetrieb läuft und die Außentemperatur unter 15 °C liegt.



Wenn das Funktionstestmenü auf dem Bedienfeld aktiviert wird, werden die Softwarebeschränkungen deaktiviert (z. B. der Übertemperaturschutz für die Fußbodenheizung).

- ▶ Aktive Komponenten der Anlage testen.
- ▶ Kontrollieren, ob eine Heiz- oder Warmwasseranforderung vorliegt.
- oder-
- ▶ Warmwasser entnehmen oder Heizkurve erhöhen, um eine Anforderung zu erzeugen (→ Anleitung der Bedieneinheit).
- ▶ Kontrollieren, ob die Wärmepumpe startet.
- ▶ Sicherstellen, dass keine aktuellen Störungen vorliegen.
- oder-
- ▶ Störungen beheben.
- ▶ Betriebstemperaturen kontrollieren (→ Anleitung der Bedieneinheit).

7.6.1 Überhitzungsschutz (ÜHS)

Der Überhitzungsschutz löst aus, wenn die Temperatur des elektrischen Zuheizers 88 °C überschreitet.

- ▶ Sicherstellen, dass der Partikelfilter nicht verstopft ist und der Durchfluss durch Wärmepumpe und Heizungsanlage ungehindert erfolgt.
- ▶ Anlagendruck kontrollieren.
- ▶ Heizungs- und Warmwassereinstellungen kontrollieren.
- ▶ Überhitzungsschutz zurücksetzen. Dafür den Knopf am elektrischen Zuheizer drücken.

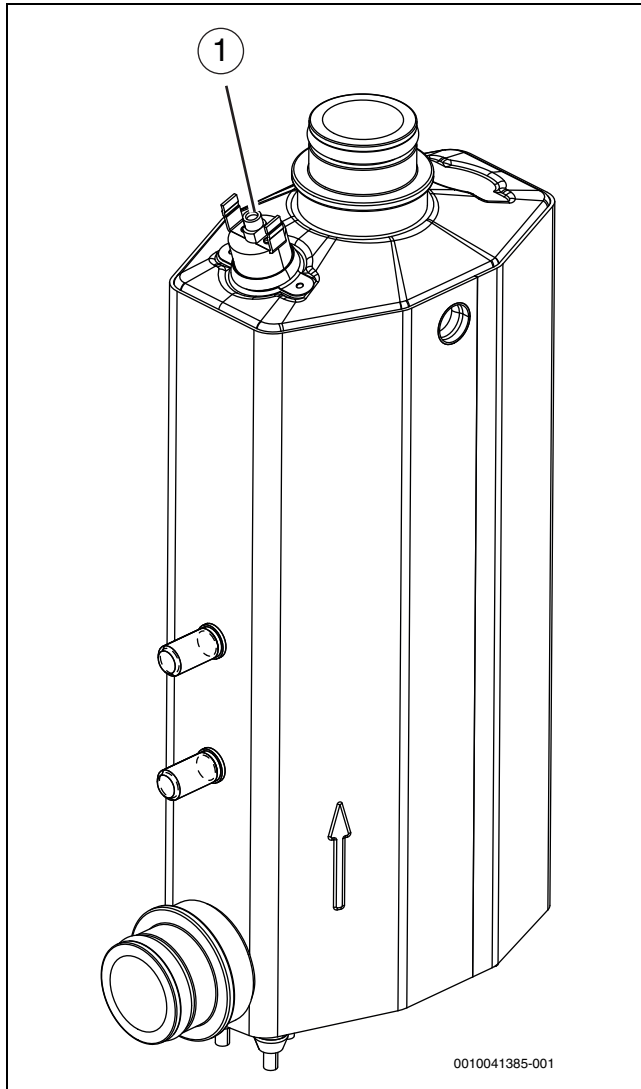


Bild 42 Elektrischer Zuheizer

[1] Überhitzungsschutz zurücksetzen

8 Wartung

⚠ GEFAHR

Stromschlaggefahr!

- ▶ Vor Arbeiten an der Elektrik muss die Hauptstromversorgung ausgeschaltet werden.

⚠ GEFAHR

Risiko eines elektrischen Schlages!

Das Öffnen der Installationsleiterplatte kann zu Verletzungen durch Stromschlag führen.

- ▶ Niemals die Installationsleiterplatte zum Wechseln eines Bauteils öffnen. Wenn die Installationsplatte oder eine ihrer Komponenten ausgetauscht werden muss, entfernen Sie die Installationsleiterplatte vollständig und ersetzen Sie sie durch eine neue.

HINWEIS

Verformungen durch Wärme!

Bei zu hohen Temperaturen verformt sich der Dämmstoff (EPP) in der Inneneinheit.

- ▶ Bei Lötarbeiten in der Wärmepumpe den Dämmstoff mit Hitzeschutztuch oder feuchtem Lappen schützen.

- ▶ Nur Original-Ersatzteile verwenden!
- ▶ Ersatzteile anhand von Ersatzteilliste bestellen.
- ▶ Ausgebaute Dichtungen und O-Ringe durch Neuteile ersetzen.

Bei einer Inspektion müssen die nachfolgend beschriebenen Tätigkeiten durchgeführt werden.

Aktivierten Alarm anzeigen

- ▶ Alarmprotokoll kontrollieren (→ Anleitung für das Steuergerät).

Funktionstest

- ▶ Funktionstest durchführen (→ Kap. 7.6).

Magnetitanzeige kontrollieren

Nach Installation und Start die Magnetitanzeige in kürzeren Abständen kontrollieren. Wenn der Magnetstab im Partikelfilter stark magnetisch verschmutzt ist und dieser Schmutz häufige Alarmer wegen eines mangelhaften Durchflusses verursacht (z. B. geringer oder schlechter Durchfluss, hoher Vorlauf oder HP-Alarm), einen Magnetit- oder Schlammabscheider (siehe Zubehörliste) installieren, um häufiges Entleeren der Einheit zu vermeiden. Ein Abscheider verlängert außerdem die Lebensdauer der Komponenten sowohl in der Wärmepumpe als auch in der übrigen Heizungsanlage.

8.1 Partikelfilter



WARNUNG

Starker Magnet!

Gefahr für Personen mit Herzschrittmacher.

- ▶ Personen mit Herzschrittmacher dürfen weder den Filter reinigen noch die Magnetanzeige kontrollieren.

Der Filter verhindert, dass Partikel und Schmutz in die Wärmepumpe gelangen. Im Laufe der Zeit kann der Filter verstopfen und muss gereinigt werden.



Zum Reinigen des Filters muss die Anlage nicht entleert werden. Filter und Absperrventil bilden eine Einheit. Der Partikelfilter sitzt in der Rücklaufleitung zur Wärmepumpe.

Siebreinigung

- ▶ Ventil schließen (1).
- ▶ Deckel (2) abschrauben (manuell).
- ▶ Sieb entnehmen und unter fließendem Wasser oder mit Druckluft reinigen.
- ▶ Magnet am Deckel (3) auf anhaftende Verunreinigungen überprüfen und reinigen.
- ▶ Sieb wieder einsetzen. Das Sieb verfügt über Führungen, die in die Aussparungen im Ventil passen und eine fehlerhafte Installation verhindern.
- ▶ Deckel anschrauben (handfest).
- ▶ Ventil öffnen (5).

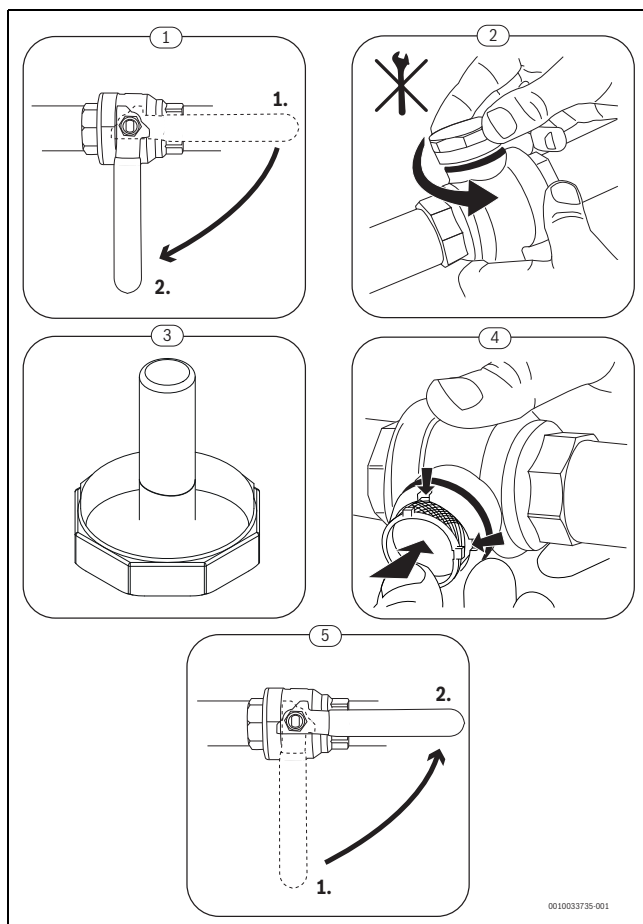


Bild 43 Siebreinigung

Überprüfen und reinigen Sie den Magnetfilter

Kontrollieren und reinigen Sie den Magnetfilter 1-2 mal jährlich, direkt nach der Installation und Inbetriebnahme sollte der Filter jedoch häufiger kontrolliert und gereinigt werden. Siehe die mit dem Filter gelieferte Anleitung für die richtige Vorgehensweise.

8.2 Magnesiumanode prüfen



Wird die Magnesium-Anode nicht fachgerecht gewartet, erlischt die Garantie des Speichers.



Wenn Die Anode sehr schnell verbraucht wird, eventuell stattdessen eine Fremdstromanode verwenden (Zubehör).

Die Magnesium-Anode ist eine Opferanode, die sich durch den Betrieb des Speichers verbraucht.

Bei isoliert montierten Magnesiumanoden zusätzlich möglichst jährlich den Schutzstrom mit dem Anodenprüfer messen (→, Abb. 45). Der Anodenprüfer ist als Zubehör erhältlich.

HINWEIS

Korrosionsschäden!

Eine Vernachlässigung der Anode kann zu frühzeitigen Korrosionsschäden führen.

- ▶ Abhängig von der Wasserbeschaffenheit vor Ort, Anode jährlich oder alle zwei Jahre prüfen und bei Bedarf erneuern.



Oberfläche der Magnesiumanode nicht mit Öl oder Fett in Berührung bringen.

- ▶ Auf Sauberkeit achten.

- ▶ Kaltwassereintritt absperren.
- ▶ Speicher drucklos machen.
- ▶ Magnesiumanode ausbauen und testen.
- ▶ Wenn der Durchmesser der Magnesiumanode weniger als 15 mm beträgt (→ Abb. 44), Anode austauschen.
- ▶ Übergangswiderstand zwischen dem Schutzleiteranschluss und der Magnesium-Anode prüfen. Wenn der Anodenstrom $< 0,3$ mA beträgt, Magnesiumanode austauschen (→ Abb. 45).

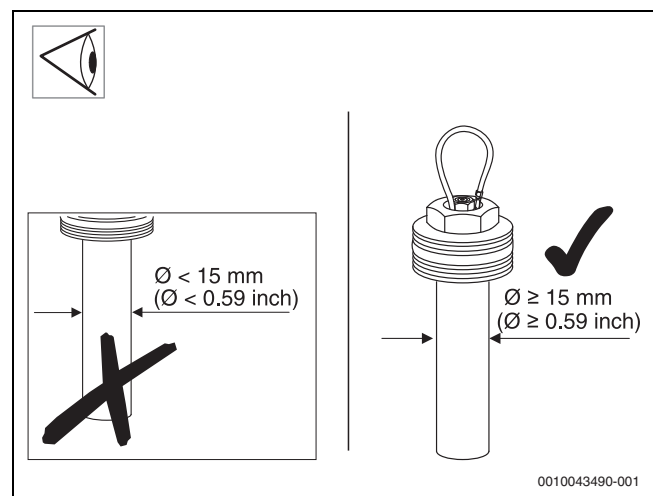


Bild 44

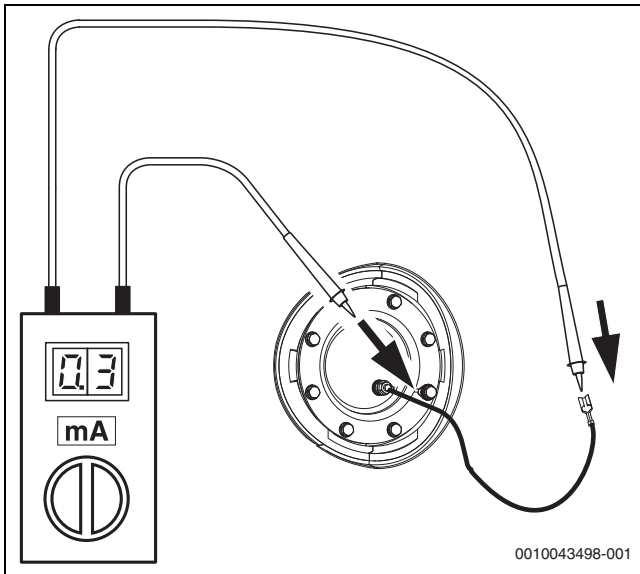


Bild 45

8.3 Entleeren des Gerätes

HINWEIS

Sachschaden durch Unterdruck!

Beim Ablassen des Wassers aus dem Gerät kann ein Unterdruck entstehen.

- ▶ Wenn der Aufstellort der Außeneinheit über dem der Inneneinheit liegt, die Außeneinheit während des Entleerens belüften, wenn die Rohrleitung zwischen Außen- und Inneneinheit keinen Unterdruck zulässt.
- ▶ Vor dem Entleeren des Gerätes die Ventile SC1 und VC3 zur Heizungsanlage schließen oder die Heizungsanlage während des Entleerens belüften.

1. 3-Wege-Ventil in Mittelstellung schalten: > **Anlageneinstellungen** > **Wärmepumpe** > **3-Wege-Ventil in Mittelstellung**.
2. Gerät vom Netz trennen.
3. Schlauch an das Entleerventil VA0 anschließen.
4. Entleerventil und manuelle Entlüftungsventile an der Elektroheizung und an PCO öffnen.

8.4 Heizungsanlage außer Betrieb nehmen

Nach der Außerbetriebnahme der Heizungsanlage ist das Gerät ohne Frostschutzsicherung.

Wenn das Gerät nicht in einem frostsicheren Raum steht und außer Betrieb ist, kann es bei Frost einfrieren.

- ▶ Wenn möglich, die Heizungsanlage ständig eingeschaltet lassen.
- oder -
- ▶ Primärkreis wie Heizkreis und Trinkwasserleitungen am tiefsten Punkt entleeren.
- oder -
- ▶ Warmwasserleitungen am tiefsten Punkt entleeren.
- ▶ Frostschutzmittel ins Heizwasser und Wärmeträgermedium mischen.
- ▶ Anhand der Herstelleranleitung prüfen, ob der Frostschutz gewährleistet ist.

9 Umweltschutz und Entsorgung

Umweltschutz ist ein Unternehmensgrundsatz der Bosch-Gruppe. Qualität der Erzeugnisse, Wirtschaftlichkeit und Umweltschutz sind für uns gleichrangige Ziele. Gesetze und Vorschriften zum Umweltschutz werden strikt eingehalten.

Zum Schutz der Umwelt setzen wir unter Berücksichtigung wirtschaftlicher Gesichtspunkte bestmögliche Technik und Materialien ein.

Verpackung

Bei der Verpackung sind wir an den länderspezifischen Verwertungssystemen beteiligt, die ein optimales Recycling gewährleisten.

Alle verwendeten Verpackungsmaterialien sind umweltverträglich und wiederverwertbar.

9.1 Elektro- und Elektronik-Altgeräte



Nicht mehr gebrauchsfähige Elektro- oder Elektronikgeräte müssen getrennt gesammelt und einer umweltgerechten Verwertung zugeführt werden (Europäische Richtlinie über Elektro- und Elektronik-Altgeräte).



Nutzen Sie zur Entsorgung von Elektro- oder Elektronik-Altgeräten die länderspezifischen Rückgabe- und Sammelsysteme.

10 Technische Informationen und Protokolle

10.1 Technische Daten

	Einheit	3	9
Elektrische Informationen			
Nennspannung	V	230 1N~50 Hz	400 3N~50 Hz
Sicherungsklasse B	A	→ Kapitel 6.9.1	
Zuheizer in Stufen	kW	3	3/6/9
Netzanschlussleistung nach §14a EnWG ¹⁾	kW	3	9
Warmwasser			
Volumen des Warmwasserspeichers	l	170,7	
Max. zulässiger Betriebsdruck im Warmwasserkreis	kPa/bar	1000/10	
Anschluss	mm	Ø 22	
Material im Speicher	-	Emailliertes Blech	
Heizungsanlage			
Volumen des integrierten Pufferspeichers	l	16	
Typ der Zirkulationspumpe PC1	-	Grundfos UPM4L K	
Niedrigenergiepumpe		EEI ≤ 0,20 ²⁾	
Nennvolumenstrom	l/s	3)	
Restförderhöhe	kPa	3)	
Minstdurchfluss bei Enteisung	l/min	15	
Maximaler Betriebsdruck	kPa/bar	300/3	
Mindestbetriebsdruck	kPa/bar	70/0,7	
Maximale Wassertemperatur (Vorlauf), nur Zuheizer	°C	75	
Minimale Wassertemperatur bei verfügbarer Kühlung	°C	7	
Anschluss (Cu)	mm	Ø 28	
Anschluss Wärmeträgermedium (Cu)	mm	Ø 28	
Ausdehnungsgefäß	l	--	
Wärmeträger			
Typ der Zirkulationspumpe PC0	-	Grundfos UPM4L K	
Niedrigenergiepumpe		EEI ≤ 0,20 ²⁾	
Nennvolumenstrom	l/s	4)	
Allgemein			
Abwasseranschluss	mm	Ø 22	
Schutzart	IP	X1D	
Abmessungen (Breite x Tiefe x Höhe)	mm	600 x 600 x 1787	
Gewicht ohne Verpackung	kg	151	
Einbauhöhe	m	Bis 2000 m über Normalnull	

1) Für den Gesamtwert der Netzanschlussleistung nach §14a EnWG (Deutschland) muss die Netzanschlussleistung der Inneneinheit und der Außeneinheit addiert werden.

2) Richtwert für die effektivsten Pumpen: EEI ≤ 0,20.

3) Durchfluss und Restförderhöhe sind von der angeschlossenen Wärmepumpe bzw. der hydraulischen Entkopplung abhängig. Siehe Tabelle 11 und Zirkulationspumpendiagramm.

4) Durchfluss und Restförderhöhe sind von der angeschlossenen Wärmepumpe und den Rohrabmessungen abhängig (→ Kapitel 5.2).

Wärmepumpe	Nenndurchfluss Fußbodenheizung (l/s)	Nenndurchfluss Heizkörper (l/s)
4	0,21	0,15
5	0,29	0,17
7	0,34	0,20

Tab. 11 Nenndurchfluss Heizungsanlage

10.2 Systemlösungen



Das Produkt darf nur entsprechend den offiziellen Systemlösungen des Herstellers installiert werden. Davon abweichende Systemlösungen sind nicht zulässig. Aus einer unzulässigen Installation resultierende Schäden und Probleme sind von der Haftung ausgeschlossen.

10.2.1 Erläuterungen zu den Systemlösungen

	Allgemein
XCU-THH (XCUHY)	Installationsmodul in Wärmepumpenmodul integriert
BC400	Regler
RC 100	Raumregler (Zubehör)
P...	Pufferspeicher (Zubehör)
MD1	Feuchtigkeitsfühler (Zubehör)
T1	Außentemperaturfühler
PW2	Zirkulationspumpe (Zubehör)
TW1	Warmwassertemperaturfühler
	Heizkreis ohne Mischer
PC1	Heizkreispumpe
MC1	Sicherheitstemperaturbegrenzer

10.2.2 Heizkreis ohne Mischer

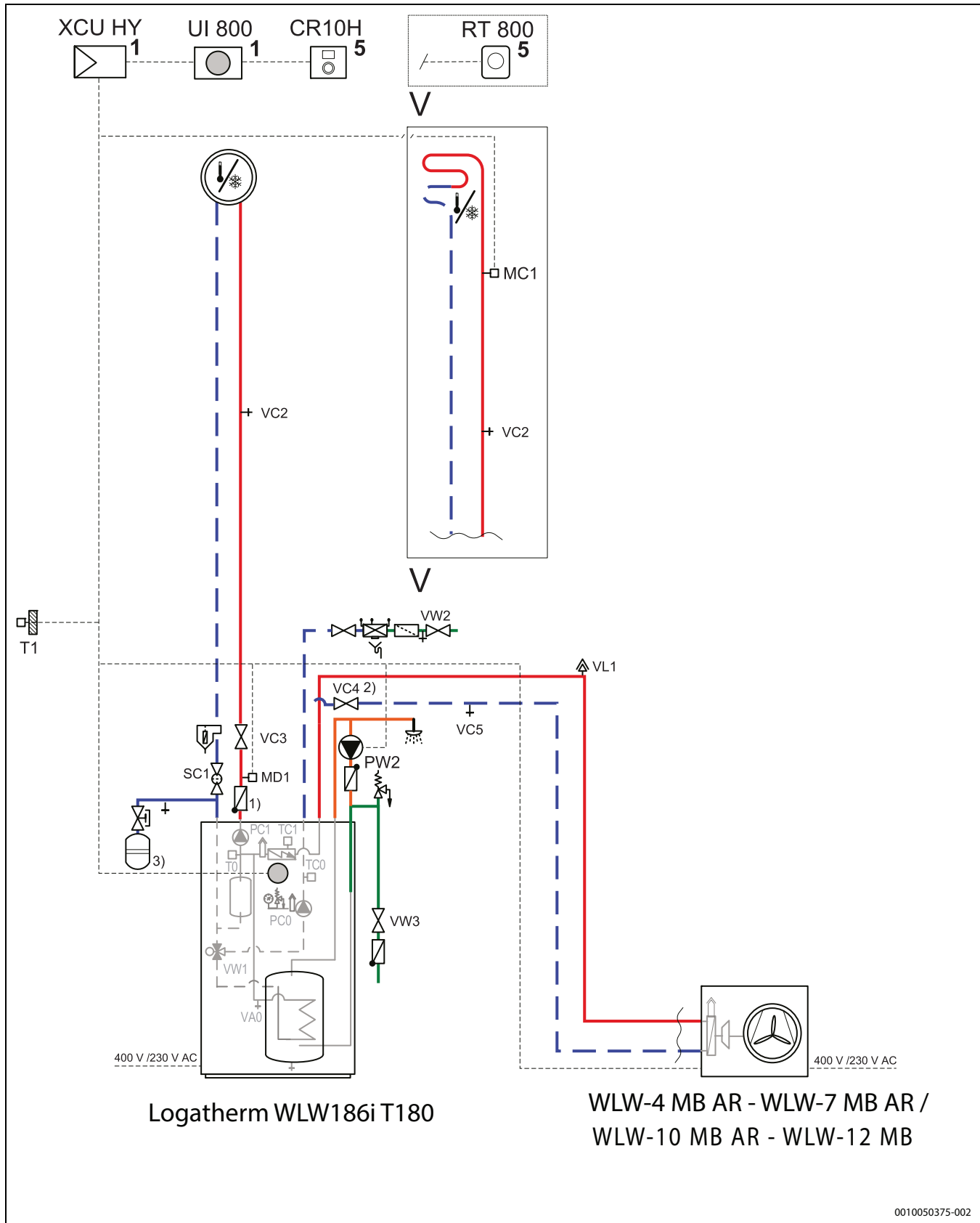


Bild 46 Tower Inneneinheit, Wärmepumpe (ODU) und ein ungemischter Heizkreis (für Deutschland, Österreich, Schweiz)

- | | | |
|-----|---|------------------------------|
| [1] | In der Inneneinheit montiert | derlich |
| [5] | An der Wand montiert | 3) Externes Ausdehnungsgefäß |
| 1) | Rückschlagventil: Ein Rückschlagventil muss eingebaut werden, wenn der Kühlbetrieb genutzt werden soll (siehe Kapitel Erforderliches Zubehör in → 2.8.1). | |
| 2) | Für die empfohlene Vorgehensweise zum Befüllen ist VC4 erforderlich. | |

10.2.3 Symbolerklärung

Symbol	Bezeichnung	Symbol	Bezeichnung	Symbol	Bezeichnung
Rohrleitungen/elektrische Leitungen					
	Vorlauf - Heizung/Solar		Rücklauf Sole		Warmwasserzirkulation
	Rücklauf - Heizung/Solar		Trinkwasser		Elektrische Verdrahtung
	Vorlauf Sole		Warmwasser		Elektrische Verdrahtung mit Unterbrechung
Stellglieder/Ventile/Temperaturfühler/Pumpen					
	Ventil		Differenzdruckregler		Pumpe
	Revisionsbypass		Sicherheitsventil		Rückschlagklappe
	Strangreguliertventil		Sicherheitsgruppe		Temperaturfühler/-wächter
	Überströmventil		3-Wege-Stellglied (mischen/verteilen)		Sicherheitstemperaturbegrenzer
	Filter-Absperrventil		Warmwassermischer, thermostatisch		Abgastemperaturfühler/-wächter
	Kappventil		3-Wege-Stellglied (umschalten)		Abgastemperaturbegrenzer
	Ventil, motorisch gesteuert		3-Wege-Stellglied (umschalten, stromlos geschlossen zu II)		Außentemperaturfühler
	Ventil, thermisch gesteuert		3-Wege-Stellglied (umschalten, stromlos geschlossen zu A)		Funk-Außentemperaturfühler
	Absperrventil, magnetisch gesteuert		4-Wege-Stellglied		...Funk...
Diverses					
	Thermometer		Ablauftrichter mit Geruchsverschluss		Hydraulische Weiche mit Fühler
	Manometer		Systemtrennung nach EN1717		Wärmetauscher
	Füllen/Entleeren		Ausdehnungsgefäß mit Kappventil		Volumenstrommesseinrichtung
	Wasserfilter		Magnetitabscheider		Auffangbehälter
	Wärmemengenzähler		Luftabscheider		Heizkreis
	Warmwasseraustritt		Automatischer Entlüfter		Fußboden-Heizkreis
	Relais		Kompensator		Hydraulische Weiche
	Elektro-Heizeinsatz				

Tab. 12 Hydraulische Symbole

10.2.4 Leistungsdiagramme für Pumpen

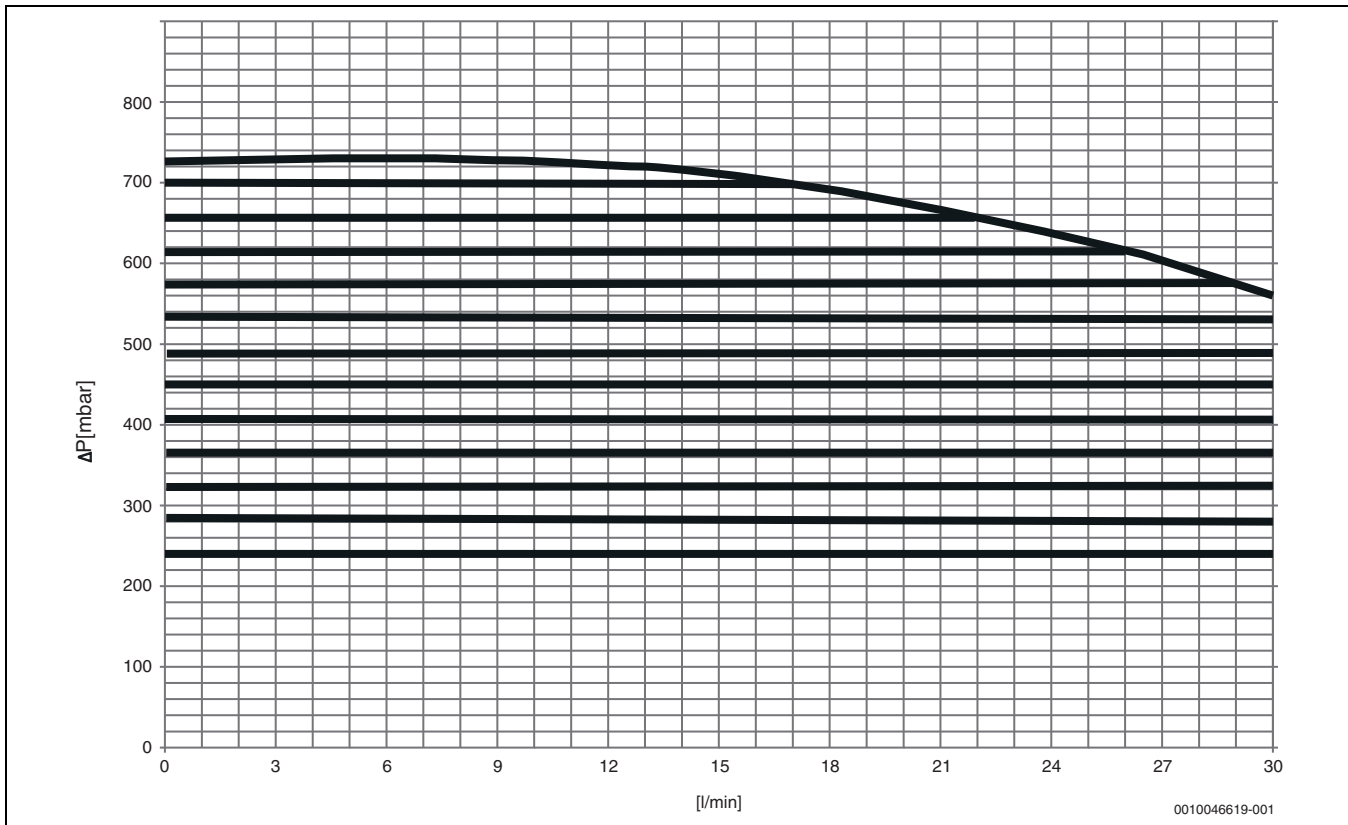


Bild 47 Leistungsdiagramm für Pumpe PC1

10.3 Schaltplan

10.3.1 Schaltplan XCU-THH (XCU HY)-Modul

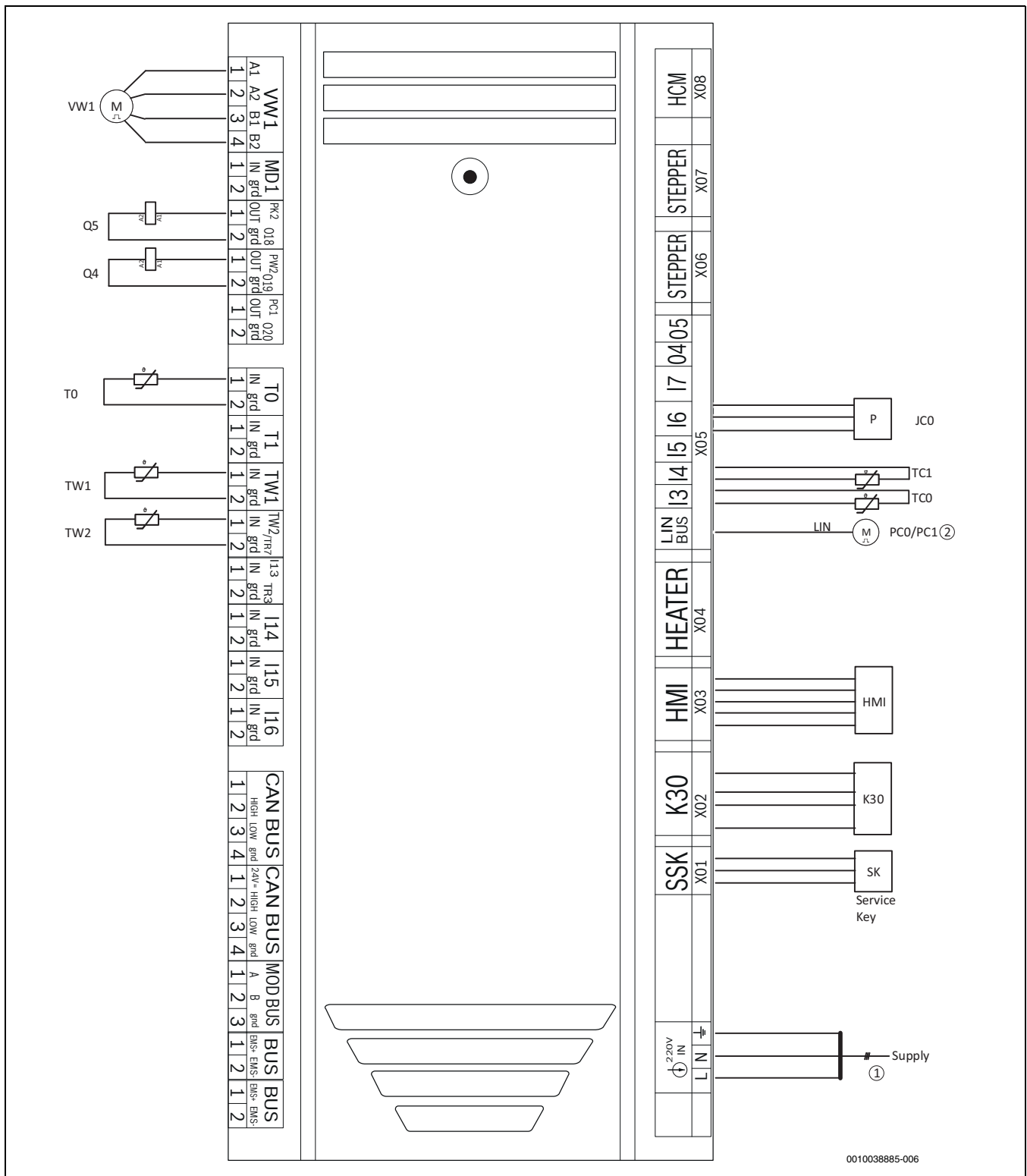
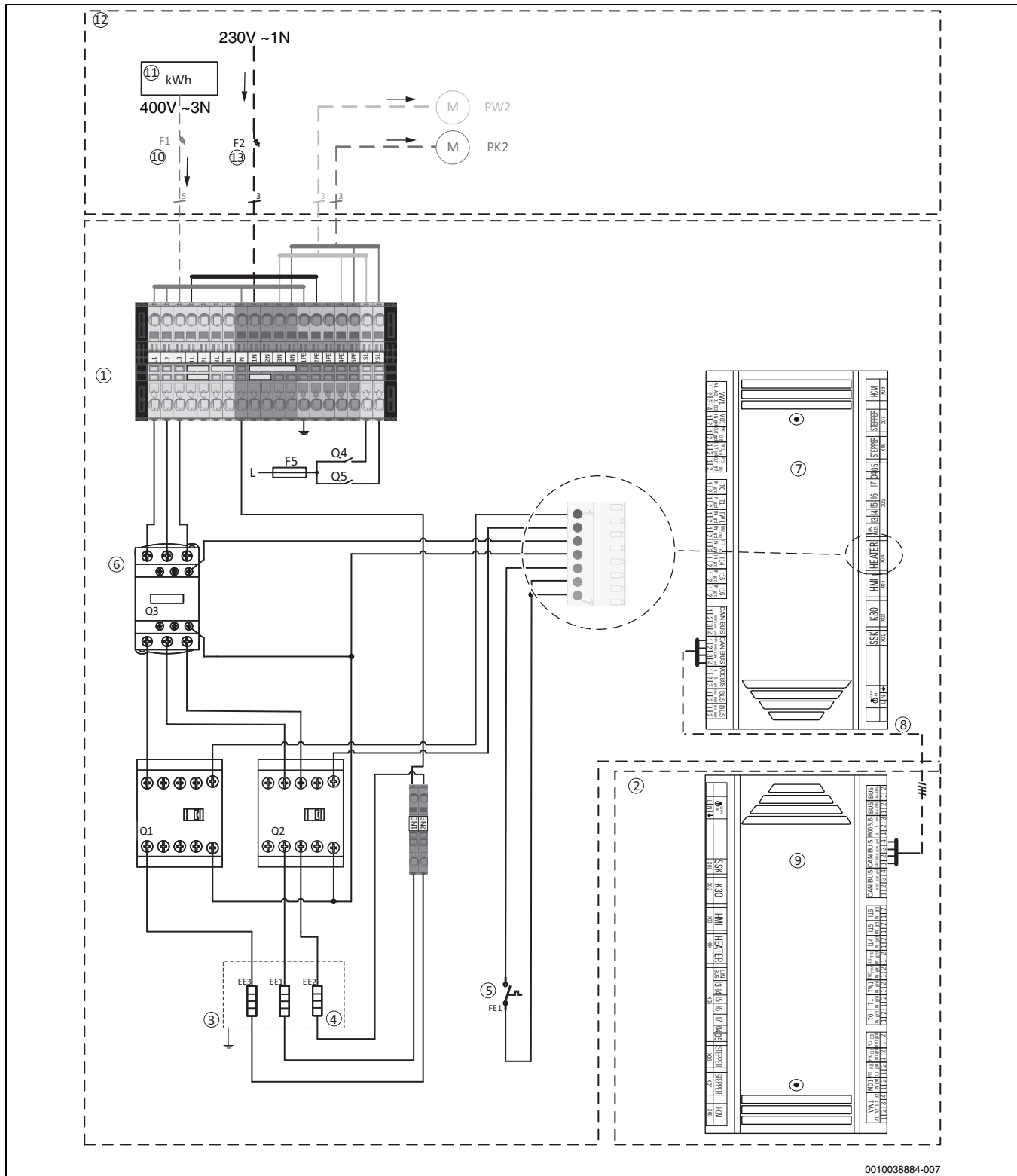


Bild 48 Schaltplan XCU-THH (XCU HY)-Modul

- | | | | |
|-------|--|-------|--|
| [VW1] | 3-Wege-Ventil (Heizung/Warmwasser) | [TC1] | Temperaturfühler Wärmeträgervorlauf (von der Wärmepumpe) |
| [Q5] | Schütz Umwälzpumpe Kühlung (PK2) | [TC0] | Temperaturfühler Wärmeträgerrücklauf (zur Wärmepumpe) |
| [Q4] | Schütz Warmwasser-Zirkulationspumpe (PW2, Zubehör) | [HMI] | Bedieneinheit BC400 |
| [T0] | Temperaturfühler Vorlauf (Heizkreis) | [K30] | Funkmodul (Nur im Lieferumfang für Niederlande,Belgien und Dänemark) |
| [TW1] | Temperaturfühler Warmwasser | [SK] | Service-Key |
| [TW2] | Temperaturfühler Warmwasser oben | [1] | Spannungsversorgung 230 V, ~ 1 N zu XCU-THH (XCU HY) |
| [PC0] | Umwälzpumpe Wärmeträger (Primärkreis) | [2] | LIN-Bus für Umwälzpumpen (PC0/PC1) |
| [PC1] | Umwälzpumpe Heizkreis | | |
| [JC0] | Druckfühler | | |

10.3.2 Spannungsversorgung Inneneinheit mit EVU/SG

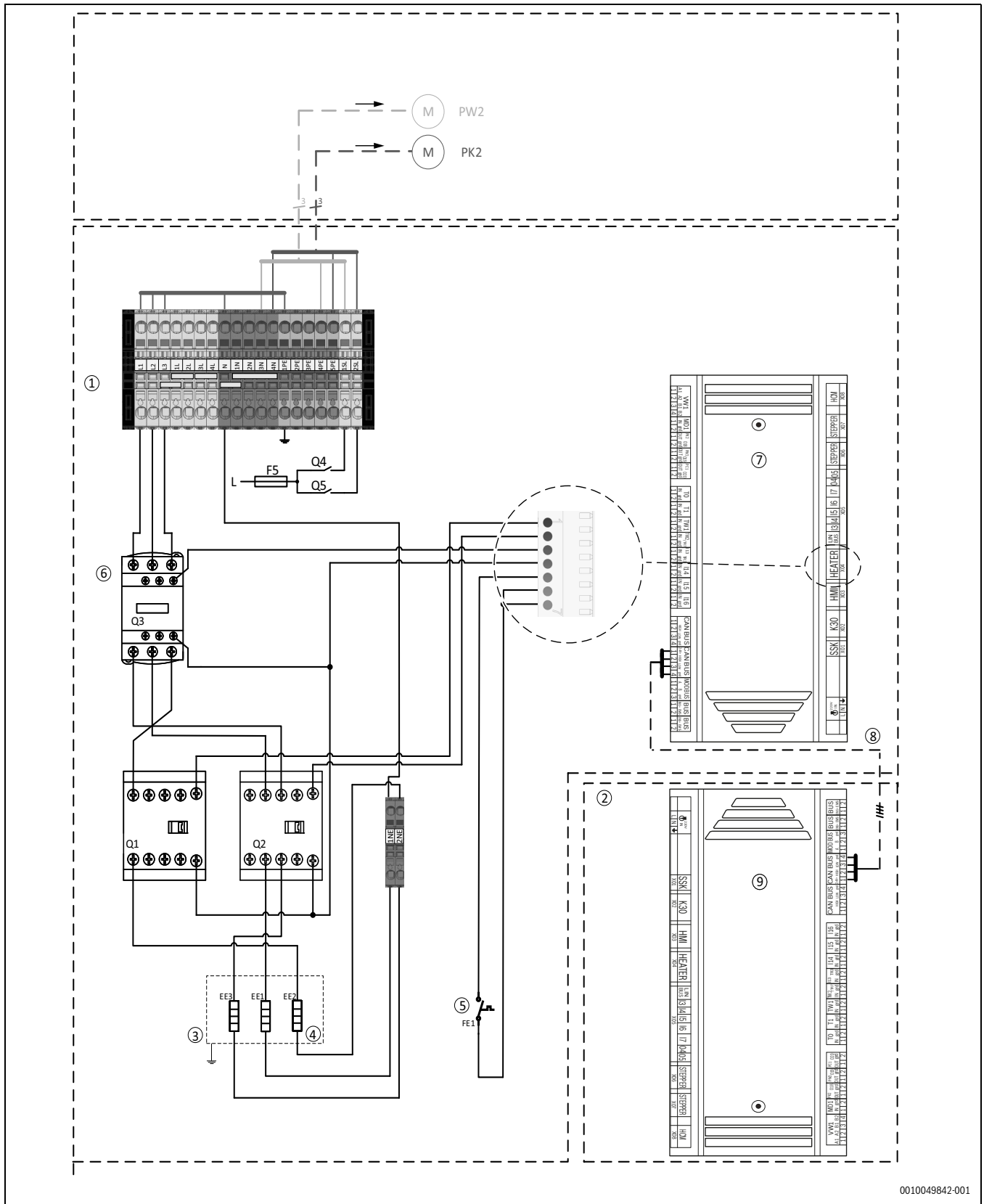


0010038884-007

Bild 49 Spannungsversorgung Inneneinheit

- | | | | |
|------|-----------------------------------|-------|-----------------------------------|
| [1] | Inneneinheit | [11] | Tarifzähler |
| [2] | Außeneinheit | [12] | Externe Elektroinstallation |
| [3] | Elektrischer Zuheizung | [13] | Leitungsschutzschalter (1 x 16 A) |
| [4] | Heizelement 3 x 3 kW (3 x 17,6 Ω) | [PK2] | Umwälzpumpe, Kühlbetrieb |
| [5] | Überhitzungsschutz (ÜHS) | [PW2] | Zirkulationspumpe Warmwasser |
| [6] | Sicherheitsschutz | | |
| [7] | XCU-THH (XCU HY) - Inneneinheit | | |
| [8] | CAN-BUS | | |
| [9] | XCU-SRH (XCU HP) - Außeneinheit | | |
| [10] | Leitungsschutzschalter (3 x 16 A) | | |

10.3.3 Spannungsversorgung Inneneinheit, Standard



0010049842-001

Bild 50 Spannungsversorgung Inneneinheit

- | | | | |
|-----|-----------------------------------|-------|-----------------------------------|
| [1] | Inneneinheit | [8] | CAN-BUS |
| [2] | Außeneinheit | [9] | XCU-SRH (XCU HP) – Außeneinheit |
| [3] | Elektrischer Zuheizer | [10] | Leitungsschutzschalter (3 x 16 A) |
| [4] | Heizelement 3 x 3 kW (3 x 17,6 Ω) | [11] | Tarifzähler |
| [5] | Überhitzungsschutz (ÜHS) | [12] | Externe Elektroinstallation |
| [6] | Sicherheitsschutz | [PK2] | Zirkulationspumpe, Kühlbetrieb |
| [7] | XCU-THH (XCU HY) – Inneneinheit | [PW2] | Zirkulationspumpe Warmwasser |

10.3.4 Kabelplan

Bei der Verlängerung von Kabeln die in den folgenden Tabellen aufgeführten Kabeltypen verwenden. Alle Kabel müssen für Temperaturen bis 70 °C ausgelegt sein.

230 V/400 V	Allgemeines	Querschnitt	Kabeltyp	Maximale Länge (m)	Anschluss an Klemme	Stromversorgung
Elektrischer Zuheiz- er	Versorgungseingang für die Inneneinheit IDU Loga- therm WLW186i-12 HE T	5 x 2,5 mm ² (9 kW)	→Tabelle 14		L1 / L2 / L3 / N / 1PE	→Tabelle 14
		3 x 2,5 mm ² (3 kW)	→Tabelle 14		L3/N/1PE	→Tabelle 14
Bedieneinheit	Versorgungseingang für die Bedieneinheit der In- neneinheit IDU Logatherm WLW186i-12 HE T	3 x 1,5 mm ² (min.)	→Tabelle 14		1L / 1N / 2PE	→Tabelle 14
PW2	Zirkulationspumpe Warm- wasser	3 x 1,5 mm ² (min.)	PVC - Gummikabel (H07) oder H05VV-F 3G1,5		1SL / 4N / 4PE	Inneneinheit
PK2	Zirkulationspumpe, Kühl- betrieb	3 x 1,5 mm ² (min.)	PVC - Gummikabel (H07) oder H05VV-F 3G1,5		2SL / 5N / 5PE	Inneneinheit

Tab. 13 Anschlüsse an IDU Logatherm WLW186i-12 HE T

	Option 1: 1 Netzkabel	Option 2: 2 Netzkabel	Option 3: (nur 3kW)
Funktion	Inneneinheit	Elektrischer Zuheiz- er	Bedieneinheit
Kabeltyp <i>Anschlussklemmen ermögli- chen Anschluss von feindräh- tigen und eindrähtigen Kabeln</i>	Nach lokalen Regeln und Vor- schriften	Nach lokalen Regeln und Vor- schriften	Nach lokalen Regeln und Vor- schriften
Kabeldurchmesser	5 x 2,5 mm ²	5 x 2,5 mm ²	3 x 1,5–2,5 mm ²
Sicherung und maximale ex- terne Last ¹⁾	3 x 16 A: max. 135W 3 x 20 A–25 A: max. 500 W	3 x 16 A–25 A: Externe Last pro Bedienein- heit	1 x 16 A: max. 1 kW 1 x 16 A: max. 135 W 1 x 20 A–25 A: max. 500 W

1) Externe Last an Ausgängen

Tab. 14 Kabelquerschnitt und Kabeltyp

Fühler/Bus	Allgemeines	Mindestquer- schnitt	Kabeltyp	Maximale Länge (m)	Anschluss an XCU-THH (XCU HY)-Pin	Stromversor- gung
T1	Außentemperaturfühler	< 20 m: 0,75 mm ² >20 m: 1 mm ²	< 20 m: LiYY 2x 0,75 >20 m: LiYY 2x1	30	T1: 1 / 2	
MD1	Kondensationsfühler	0,5 mm ²	LiYY 2 x 0,5		MD1: 1 / 2	
CAN-BUS	Kommunikationsleitung: IDU - ODU	0,75 mm ²	LiYCY (TP) 2 x 2 x 0,75 abgeschirmt	30	CAN-BUS: 1 / 2 / 3 / 4	
EMS-BUS	EMS-BUS: Zubehör	0,5 mm ²	LiYY 2 x 0,5 LiYCY 2 x 0,5 abge- schirmt		PWR BUS: EMS+ / EMS-	
EVU-Sperrsignal		0,5 mm ²	LiYY 2 x 0,5		I13, I14, I15, I16: 1 / 2 Von HMI-Konfiguration abhängig	
Smart Grid		0,5 mm ²	LiYY 2 x 0,5		I13 / I14 / I15 / I16 Von HMI-Konfiguration abhängig	

Tab. 15 Kabelplan für Fühler und Buskabel

10.3.5 Messwerte von Temperaturfühlern



VORSICHT

Personen- oder Sachschäden durch falsche Temperatur!

Wenn Fühler mit falschen Eigenschaften verwendet werden, sind zu hohe oder zu niedrige Temperaturen möglich.

- Sicherstellen, dass die verwendeten Temperaturfühler den angegebenen Werten entsprechen (siehe Tabellen unten).

°C	Ω	°C	Ω	°C	Ω	°C	Ω
20	12500	40	5323	60	2489	80	1259
25	9999	45	4366	65	2085	85	1073
30	8053	50	3601	70	1754	90	918,7
35	6527	55	2986	75	1483	-	-

Tab. 16 Fühler T0, TC0, TC1, TW1, TW2

°C	Ω	°C	Ω	°C	Ω
-40	162100	5	12000	50	1686
-35	116600	10	9393	55	1398
-30	84840	15	7405	60	1165
-25	62370	20	5879	65	975,3
-20	46320	25	4700	70	820,7
-15	34740	30	3782	75	693,9
-10	26290	35	3063	80	589,4
-5	20080	40	2496	85	502,9
0	15460	45	2046	90	430,8

Tab. 17 Fühler T1





Buderus

Deutschland

Bosch Thermotechnik GmbH
Buderus Deutschland
Sophienstraße 30-32
35576 Wetzlar
Kundendienst: 01806 / 990 990
www.buderus.de
info@buderus.de

Österreich

Robert Bosch AG
Geschäftsbereich Home Comfort
Göllnergasse 15-17
1030 Wien
Allgemeine Anfragen: +43 1 797 22 - 8226
Technische Hotline: +43 810 810 444
www.buderus.at
office@buderus.at

Schweiz

Bosch Thermotechnik AG
Netzibodenstrasse 36
4133 Pratteln
www.buderus.ch
info@buderus.ch

Luxemburg

Ferroknepper Buderus S.A.
Z.I. Um Monkeler
20, Op den Drieschen
B.P. 201
4003 Esch-sur-Alzette
Tél.: 0035 2 55 40 40-1
Fax: 0035 2 55 40 40-222
www.buderus.lu
info@buderus.lu