

Wartungsanleitung

Gas-Brennwertgeräte

BGB 50-110 kW
WGB 50-110 kW

Inhaltsverzeichnis

1.	Zu dieser Anleitung	3
1.1	Inhalt dieser Anleitung	3
1.2	Verwendete Symbole	3
1.3	An wen wendet sich diese Anleitung?	3
2.	Sicherheit	4
2.1	Allgemeine Sicherheitshinweise	4
3.	Wartung	5
3.1	Warum Wartung?	5
3.2	Wartungsarbeiten Übersicht	6
3.3	Benötigte Werkzeuge	7
3.4	Reinigungsmittel	8
3.5	Wartungsprotokoll	9
3.6	Wartungsarbeiten	10
3.7	Wartungshinweise	11
3.8	Gebälseparameter prüfen und einstellen	12
3.9	Einfache Wartung/Reinigung	16
3.10	Erweiterte Wartung/Reinigung	27
3.11	Sonstige Wartungsarbeiten	36
3.12	Abgasmessung (CO ₂ -Messung)37	
3.13	Gasventile	38
3.14	Anforderungen an das Heizungswasser	41
3.15	Wartung von Neutralisationseinrichtungen	46
4.	Ersatzteile	48
4.1	Ersatzteilsets (nur für Erdgas E und LL)	48
5.	Index	50

1. Zu dieser Anleitung

Lesen Sie diese Anleitung vor der Wartung des Gas-Brennwertgeräts BGB/WGB 50-110 kW sorgfältig durch.

1.1 Inhalt dieser Anleitung

Diese Anleitung beschreibt die Wartungsarbeiten an Gas-Brennwertgeräten vom Typ BGB/WGB 50-110 kW, wie sie in Heizungsanlagen verbaut sind.

1.2 Verwendete Symbole



Gefahr! Bei Nichtbeachtung der Warnung besteht Gefahr für Leib und Leben.



Stromschlaggefahr! Bei Nichtbeachtung der Warnung besteht Gefahr für Leib und Leben durch Elektrizität.



Achtung! Bei Nichtbeachtung der Warnung besteht Gefahr für die Umwelt und das Gerät.



Hinweis/Tipp: Hier finden Sie Hintergrundinformationen und hilfreiche Tipps.



Verweis auf zusätzliche Informationen in anderen Unterlagen.

1.3 An wen wendet sich diese Anleitung?

Diese Anleitung wendet sich an den Heizungsfachmann (Fachhandwerk), der die Heizungswartung vornimmt.

Sicherheit

2. Sicherheit



Gefahr! Beachten Sie unbedingt die folgenden Sicherheitshinweise! Sie gefährden sonst sich selbst und andere.

2.1 Allgemeine Sicherheitshinweise



Gefahr! Alle mit der Wartung verbundenen Arbeiten dürfen nur durch einen zugelassenen Heizungsfachmann durchgeführt werden!
Verwendetes Zubehör muss den technischen Regeln entsprechen und vom Hersteller in Verbindung mit der Heizungsanlage und dem Gas-Brennwertgerät zugelassen sein. Es dürfen nur Original-Ersatzteile verwendet werden.
Eigenmächtige Umbauten und Veränderungen am Gas-Brennwertgerät sind nicht gestattet, da sie zu Schäden am Gas-Brennwertgerät und an der Heizungsanlage führen können. Bei Nichtbeachtung erlischt die Zulassung des Gerätes.



Stromschlaggefahr! Vor dem Abnehmen der Verkleidungsteile ist der Kessel spannungslos zu machen. Arbeiten unter Spannung (bei abgenommener Verkleidung) dürfen nur von einer elektrotechnisch ausgebildeten Fachkraft durchgeführt werden!



Gefahr! Die Reinigung der Heizflächen und Brenner ist vom zugelassenen Heizungsfachmann durchzuführen. Vor Beginn der Arbeiten sind die Gasabsperreinrichtung und die Absperrventile des Heizwassers zu schließen.



Gefahr! Dichtungen können sich setzen! Bei Tausch der Brennerdeckeldichtung muss nach der Wiederinbetriebnahme des Gerätes der korrekte und feste Sitz des Brennerdeckels kontrolliert, gegebenenfalls hergestellt werden! Es sind immer ausschließlich Original-Ersatzteile zu verwenden! Bei Arbeiten an Anlagenteilen und –komponenten immer alle Sicherheitshinweise aus Abschnitt 2.1 beachten! Alle Wartungs- und Einstellungsarbeiten sind von einem Heizungsfachmann durchzuführen. Die Anleitungen des Wärmeerzeugers sowie der weiteren Anlagenkomponenten sind dabei zu beachten.



Hinweis: Folgende Arbeiten sollten bei der Wartung ausgeführt werden und sind unter den unten angegebenen Punkten beschrieben. Weitere detaillierte Beschreibungen zu Wartungsarbeiten sind den Installationshandbüchern der jeweiligen Gasgeräte zu entnehmen!

3. Wartung

3.1 Warum Wartung?

Selbst das beste und ausgereifteste Gebrauchsprodukt bedarf der regelmäßigen Wartung, damit seine volle Leistungsfähigkeit dauerhaft erhalten bleibt.

Die regelmäßige Wartung einer Heizungsanlage ist wichtig:

- um einen hohen Wirkungsgrad zu erhalten
- um eine hohe Betriebssicherheit zu gewährleisten
- um eine schadstoffarme Verbrennung sicherzustellen



Hinweis: Die Energieeinsparverordnung EnEV fordert im §11 „Aufrechterhaltung der energetischen Qualität“, Absatz 3: „Heizungs- und Warmwasseranlagen sowie raumlufttechnische Anlagen sind sachgerecht zu bedienen, zu warten und instand zu halten. Für die Wartung und Instandhaltung ist Fachkunde erforderlich. Fachkundig ist, wer die zur Wartung und Instandhaltung notwendigen Fachkenntnisse und Fertigkeiten besitzt“.



Hinweis: Zur Erreichung eines dauerhaft störungsfreien Gerätebetriebs dient die Wartung und Reinigung von Wärmeerzeuger, Wärmetauscher und Brenner. Diese sollte einmal jährlich von einem Heizungsfachmann durchgeführt werden. Wird das Gasgerät einmal jährlich gereinigt und gewartet, ist es für die Heizperiode im optimalen Zustand. Aufgefundene Mängel sollten umgehend beseitigt werden. Im Info-Paket des Gasgerätes finden Sie ein Wartungsheft. Dieses sollte lückenlos geführt und vom jeweiligen Heizungsfachmann ausgefüllt und unterschrieben werden.



Hinweis: Der Abschluss eines Wartungsvertrages mit einem Fachunternehmen ist empfehlenswert. Hierdurch wird ein energiesparender, sicherer Kesselbetrieb und eine lange Lebensdauer des Wärmeerzeugers gesichert.



Hinweis: Garantie/Gewährleistung

Voraussetzung für jede Garantieleistung ist, dass das Produkt

- durch einen Fachhandwerker, der Installations- und Betriebsanleitung sowie den geltenden Vorschriften entsprechend installiert und eingestellt wurde,
- innerhalb Deutschlands betrieben wird sowie
- sachgerecht und gemäß unseren Empfehlungen jährlich (Wartungsintervall max. 15 Monate) durch einen Fachhandwerker gewartet wird. Diese Wartungen müssen im Anlagenbuch eingetragen oder durch Rechnungen nachgewiesen werden.

Weitere Informationen zur Herstellergarantie finden Sie in unserer technischen Preisliste oder auf broetje.de.

Wartung

3.2 Wartungsarbeiten Übersicht

Sicht- und Funktionskontrolle

- allgemeiner Zustand der Feuerstätte
- Verbrennungsluftzufuhr/Abgaswege
- Brennraum/Flammbild
- Gasleitungen und Wasserleitungen
- Sicherheitseinrichtungen (Druck, Temperatur)
- Anlagenkomponenten (Pumpe, Armaturen, MAG)
- Anlagendruck

Reinigung, gegebenenfalls Austausch von Verschleißteilen

- Brenner, Brennraum, Wärmetauscher
- Elektroden für Zündung und Ionisation
- Siphon- und Kondensatschalenreinigung
- Dichtungen

Sonstige Wartungsarbeiten

- Vordruck des MAG messen, gegebenenfalls nachfüllen
- gegebenenfalls Wasser für die Heizungsanlage nachfüllen
- Heizungsanlage entlüften
- Wartung von Neutralisationseinrichtungen

Messung, Dokumentation

- Abgasmessung (CO₂-Messung)
- ph-Wert-Messung Heizungswasser, Neutralisation
- Messprotokoll
- ermittelte Werte in das Anlagenbuch eintragen

3.3 Benötigte Werkzeuge

Für die Wartungsarbeiten an BRÖTJE Gas-Brennwertgeräten BGB/WGB 50-110 kW werden folgende Werkzeuge benötigt:

- Maulschlüssel, Schlüsselweiten 30, 36, 46 und 52 (alt. Engländer oder Chromzange)
- Knarre, Antrieb ¼“
- gegebenenfalls Drehmomentschlüssel, Antrieb ¼“
- Verlängerung ¼“, 100 mm
- Stecknuss ¼“: 7 mm; 13 mm
- Kreuzschlitzschraubendreher, Größe 2
- Inbusschlüssel 2,0 und 2,5 mm; Torx T25
- Abgasanalysegerät
- Taschenlampe
- Schnelltest für Wasseranalyse nach VDI 2035

Optional:

- Schlitzschraubendreher 4,5 mm
- Pumpenzange ½“
- Amperemeter
- Gasdruckmessgerät
- Reinigungspinsel
- Staubsauger
- Messingdrahtbürste

Wartung

3.4 Reinigungsmittel



Hinweis: Für Kessel ab Serie i sind Reinigungsmittel nicht notwendig.

Zugelassene Reinigungsmittel

Gereinigte Wärmetauscher verbesserten den Wärmeübergang und sparen Energie. Nachstehende Reinigungsmittel sind für die Reinigung von Wärmetauschern durch BRÖTJE getestet und freigegeben, diese sind über den Großhandel erhältlich.

CONEL, CARE-Serie (Spezialreiniger für Aluminium-Wärmetauscher)

- CONEL CARE 1l-Flasche
- CONEL CARE 5l-Kanister
- CONEL CARE 10l-Kanister
- CONEL CARE 20l-Kanister

SOTIN®

- SOTIN® 1l-Flasche
- SOTIN® 5l-Kanister

Sanit®

- Sanit® 1l-Flasche
- Sanit® 5l-Kanister

CONEL, SOTIN® und Sanit® Produkte sind über den Großhandel erhältlich und tragen gegebenenfalls einen Handelsmarkennamen.

Für das Ausspülen des Reinigers aus dem Wärmetauscher empfehlen wir die BRÖTJE Spüllanze mit Spritzschutzdeckel:

- BRÖTJE Spüllanze
- BRÖTJE Spritzschutzdeckel

Pumpsprühflaschen, Sprühlanzen (auch flexibel), Spüllanzen etc. sind über den Großhandel erhältlich.

Abb. 1: Gaskesselreiniger, Spüllanze und Spritzschutzdeckel



Gefahr! Reinigungsmittel für Aluminium-Wärmetauscher sind reizend bzw. ätzend. Vor Beginn der Arbeiten müssen die entsprechenden Sicherheits- und Schutzmaßnahmen beachtet werden. Weiterhin sollten die auf der Verpackung und auf dem Behälter abgedruckten Anwendungshinweise beachtet werden.



Hinweis: Die Sicherheitsdatenblätter für die genannten Reinigungsmittel liegen den Gebinden bei oder sind bei den jeweiligen Herstellern erhältlich.

3.5 Wartungsprotokoll

Den Kesselunterlagen liegt ein Anlagenbuch bei, in dem neben der Inbetriebnahme auch Wartungen dokumentiert werden. Das nachfolgende Wartungsprotokoll stellt eine kurze Übersicht der wichtigsten Wartungstätigkeiten dar.

Abb. 2: Wartungsprotokoll

1.	Anlagenstandort		
2.	Betreiber		
3.	Kesstyp/Bezeichnung		
4.	Herstellnummer		
5.	Gaskennwerte	Wobbeindex	kWh/m ³
6.		Betriebsheizwert	kWh/m ³
7.	Alle Leitungen und Anschlüsse auf Dichtheit geprüft?		<input type="checkbox"/>
8.	Abgasanlage geprüft?		<input type="checkbox"/>
9.	Gasleitung geprüft und entlüftet?		<input type="checkbox"/>
10.	Ruhedruck am Eingang der Gasarmatur gemessen?	mbar
11.	Freilauf der Pumpen geprüft?		<input type="checkbox"/>
12.	Heizanlage befüllen		<input type="checkbox"/>
13.	Verwendete Wasserzusätze	
14.	Schwerkraftsperre der Heizpumpe geschlossen?		<input type="checkbox"/>
15.	Gas-Fließdruck bei Volllast am Eingang der Gasarmatur gemessen?	mbar
16.	Gas-Düsendruck bei Volllast am Ausgang der Gasarmatur gemessen?	mbar
17.	CO ₂ -Gehalt bei Kleinlast	%
18.	CO-Gehalt bei Kleinlast	ppm
19.	CO ₂ -Gehalt bei Volllast	%
20.	CO-Gehalt bei Volllast	ppm
21.	Funktionsprüfung:	Heizbetrieb	<input type="checkbox"/>
22.		Trinkwasserbetrieb	<input type="checkbox"/>
23.	Programmieren:	Uhrzeit / Datum	<input type="checkbox"/>
24.		Komfortsollwert Heizkreis 1/2	°C
25.		Nennsollwert Trinkwasser	°C
26.		Automatisches Tages-Zeitprogramm	Uhr
27.	Heizkurve kontrolliert?		<input type="checkbox"/>
28.	Dichtheit der Abgasanlage im Betrieb geprüft (z.B. CO ₂ -Messung im Ringspalt)?		<input type="checkbox"/>
29.	Betreiber eingewiesen?		<input type="checkbox"/>
30.	Dokumente übergeben?		<input type="checkbox"/>

Es wurden nur entsprechend der jeweiligen Norm geprüfte und gekennzeichnete Bauteile verwendet. Alle Anlagen-Bauteile wurden nach Angaben der Hersteller eingebaut. Die Gesamtanlage entspricht der Norm.

Datum / Unterschrift
Firmenstempel

Um einen zuverlässigen und sparsamen Betrieb des Wärmeerzeugers auf lange Zeit zu gewährleisten, empfehlen wir eine jährliche Wartung des Wärmeerzeugers.

Wartung

3.6 Wartungsarbeiten

Sicht- und Funktionskontrolle

Für die Sicht- und Funktionskontrolle zu Beginn jeder Wartung sollten unter anderem folgende Aspekte kontrolliert werden:

Allgemeiner Zustand der Feuerstätte und der Anlagenkomponenten

- freie Begehbarkeit
- nicht mit Fremdteilen belastet oder behängt
- keine Funktionsbeeinträchtigung durch Fremdteile

Verbrennungsluftzufuhr/Abgaswege

- Verbrennungsluftwege müssen frei sein
- Abgaswege müssen frei sein
- Verbindungen müssen sitzgenau passen und dicht sein

Brennraum/Flammbild

- optische Kontrolle ob Flammbild o.k.
- optische Kontrolle ob Unregelmäßigkeiten im Brennraum / Flammbild

Gasleitungen und Wasserleitungen

- optische Kontrolle von Armaturen und Funktion
- optische Dichtheitskontrolle
- falls nötig technische Dichtheitskontrolle

Sicherheitseinrichtungen (Druck, Temperatur)

- optische und technische Kontrolle der Sicherheitseinrichtungen
- Funktionsprüfung
- gegebenenfalls Austausch defekter Teile oder Komponenten

Anlagenkomponenten (Pumpe, Armaturen etc.)

- optische und technische Kontrolle der Anlagenkomponenten
- Funktionsprüfung der Teile und Komponenten
- gegebenenfalls Austausch defekter Teile oder Komponenten

Anlagendruck

- Druckprüfung der Heizungs- und TWW-Anlage

Weitere anlagenspezifische Sicht- und Funktionskontrollen



Hinweis: Es sind immer ausschließlich Original-Ersatzteile zu verwenden! Bitte bei Arbeiten an Anlagenteilen und -komponenten immer die Sicherheitshinweise beachten!

3.7 Wartungshinweise

Nachstehend sind die Reinigung und der gegebenenfalls nötige Austausch von Verschleißteilen beschrieben. Diese Rubrik der Wartungsarbeiten umfasst:

- Brenner, Brennraum, Wärmetauscher
- Elektroden für Zündung und Ionisation
- Siphon- und Kondensatschalenreinigung
- Dichtungen

Anleitung

Unterschieden wird das Alter des Wärmetauschers nach

- jünger gleich drei Jahre, mit oder ohne Wartung oder
- älter als drei Jahre ohne Wartung oder ohne bekannte Historie

wobei hier nachstehend beschrieben zwei unterschiedliche Verfahren zur Reinigung des Wärmetauschers angewendet werden sollen.



Hinweis: Diese zwei unterschiedlichen Reinigungsverfahren zielen auf einen möglichen, unterschiedlichen Verschmutzungsgrad des Wärmetauschers. Sollten im Idealfall bislang keine rauchgasseitigen Verschmutzungen aufgetreten sein, so wäre auch weiterhin eine Reinigung des Wärmetauschers ohne chemische Hilfsmittel möglich.

Bei bekannter Historie des Wärmetauschers (Wärmetauscher hat eine jährliche Wartung/Reinigung erfahren), bzw. bei einem Alter jünger/gleich drei Jahre (auch ohne Wartung/Reinigung) kann eine Reinigung des Wärmetauschers im eingebauten Zustand erfolgen. Sollte dagegen die Historie eines Wärmetauschers bei einem Gas-Brennwertgerät älter als drei Jahre nicht bekannt sein, bzw. ein Wärmetauscher länger als drei Jahre nicht gereinigt worden sein, ist es unter Umständen notwendig den Wärmetauscher für die Reinigung auszubauen.



Gefahr! Die Reinigungsmittel sind ätzend. Vor Beginn der Arbeiten sollten die entsprechenden Sicherungs- und Sicherheitsmaßnahmen beachtet werden. Weiterhin sollten die auf der Verpackung und auf dem Behälter abgedruckten Anwendungshinweise beachtet werden.



Hinweis: Das entsprechende Sicherheitsdatenblatt für das Reinigungsmittel ist bei dem jeweiligen Hersteller oder bei www.broetje.de erhältlich.



Hinweis: Sollte festgestellt werden, dass ein Wärmetauscher über einen sehr langen Zeitraum nicht gereinigt wurde und übermäßig viele Rückstände eine Verstopfung des Wärmetauschers verursachen könnten, oder eventuell bereits verursacht haben, so sollte der Austausch des Wärmetauschers erwogen werden. Dieser Austausch kann entsprechend dieser Anleitung selbst vorgenommen, alternativ kann auch der BRÖTJE Kundendienst beauftragt werden.



Gefahr! Für die Demontage und Montage des Wärmetauschers ist eine zweite Person zwingend notwendig.

Wartung

3.8 Gebläseparameter prüfen und einstellen



- Hinweis:** Die in den drei folgenden Tabellen aufgeführten Daten beziehen sich auf
- Gas-Brennwertgeräte der Serien **2**, **2N** und **C** (bis 2007) mit Kesselreglern ISR-Plus der Reihe **LMU** und Wärmetauschern mit alter Nockengeometrie sowie auf
 - Gas-Brennwertgeräte der Serien **C** (ab 2007), **D**, **E**, **F** und **G/H** mit Kesselreglern ISR-Plus der Reihe **LMU** und **LMS** und Wärmetauschern mit neuer Nockengeometrie.

Bei Gas-Brennwertgeräten der Serien **2**, **2N** und **C** (bis 2007) muss daher vor der Ermittlung der Wärmetauscherkapazität geprüft werden, ob die Gebläseparameter-einstellungen des Kesselreglers **LMU zu den nachfolgende in den Tabellen dargestellten Wärmetauschern** passen.



Hinweis: Für die Gas-Brennwertgeräte BGB 50-110 brauchen die Gebläseparameter nicht geprüft zu werden.

Ermittlung der Wärmetauscherkapazität bei Gas-Brennwertgeräten

- Umrechnung des Gasverbrauchs bei Nennwärmebelastung
- Reglerstoppfunktion 100% (entspricht damit der Gerätenennleistung, nicht der Heizleistung)
- Berechnungsbasis: Bezugspunkt unterer Heizwert (Hi), Messdauer 1 min

Gasart Erdgas LL	8,44 kWh/m ³ (Hi)			
Beschreibung	angegebene maximale Wärme-zeugerleistung	Gasdurchsatz kleiner als (Liter/min)	Gasdurchsatz von/bis (Liter/min)	
Empfohlene Maßnahme:		Erweiterte Reinigung¹⁾	Einfache Reinigung	
	50	< 79	79	99
	70	< 111	111	138
	90	< 142	142	178
	110	< 174	174	217
¹⁾ Falls trotz einer erweiterten Reinigung keine akzeptablen Werte erzielt werden können, muss der Austausch des Wärmetauschers erwogen werden.				

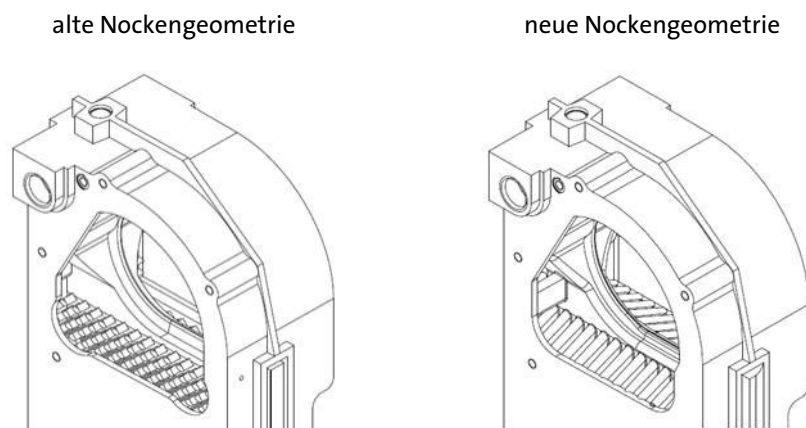
Gasart Erdgas E	9,454 kWh/m ³ (Hi)			
Beschreibung	angegebene maximale Wärme-zeugerleistung	Gasdurchsatz kleiner als (Liter/min)	Gasdurchsatz von/bis (Liter/min)	
Empfohlene Maßnahme:		Erweiterte Reinigung¹⁾	Einfache Reinigung	
	50	< 71	71	88
	70	< 99	99	123
	90	< 127	127	159
	110	< 155	155	194
¹⁾ Falls trotz einer erweiterten Reinigung keine akzeptablen Werte erzielt werden können, muss der Austausch des Wärmetauschers erwogen werden.				

Gasart Propan	24,5 kWh/m ³ (Hi)			
Beschreibung	angegebene maximale Wärmeerzeugung	Gasdurchsatz kleiner als (Liter/min)	Gasdurchsatz von/bis (Liter/min)	
Empfohlene Maßnahme:		Erweiterte Reinigung¹⁾	Einfache Reinigung	
	50	< 27	27	34
	70	< 38	38	48
	90	< 49	49	61
	110	< 60	60	75
	¹⁾ Falls trotz einer erweiterten Reinigung keine akzeptablen Werte erzielt werden können, muss der Austausch des Wärmetauschers erwogen werden.			

3.8.1 Ermittlung der Nockengeometrie

Sofern bereits Wärmetauscher mit neuer Nockengeometrie in Gas-Brennwertgeräten der Serien **2**, **2N** und **C** (bis 2007) eingesetzt werden, muss kontrolliert werden, ob die erforderlichen Einstellungen laut der nachstehenden Tabelle in der Kesselregelung ISR-Plus bei diesen Geräten tatsächlich vorgenommen wurden. Andernfalls sind Abweichungen bei der Ermittlung des Gasdurchsatzes gemäß den Tabellen zu erwarten, welche möglicherweise zu einer falschen Indikation führen. Eine Umprogrammierung der Regelung ist nur notwendig, wenn vorher die alte Version des Wärmetauschers installiert war (siehe Abb. 3.). Weitere Informationen können auch dem Beiblatt *Wärmetauscher mit neuer Revision* bei Ersatzteilwärmetauschern entnommen werden.

Abb. 3: Nockengeometrie – alt und neu



3.8.2 Gebläseparameter



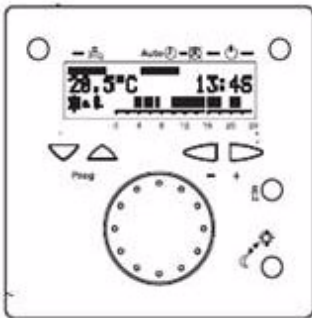
Hinweis: Sofern die in der nachfolgenden Tabellen aufgeführten Einstellungen noch nicht gemacht wurden, sind diese laut Anleitung auf den folgenden Seiten nachzuholen.

Wärmetauscher Parameter		WGB 2 (N).50	WGB 2(N).70	WGB 50 C	WGB 70 C	WGB 90 C	WGB 110 C	WGB 50 D	WGB 70 D
LmodVL_QAA	H610	80 %	94 %						
N_VL_QAA	H613	5500 rpm	5900 rpm						
Gebläseansteuerung Betrieb Max				80 %	94 %	64 %	87 %	45 %	61 %
Solldrehzahl Betrieb Max				5500 rpm	5900 rpm	6000 rpm	6700 rpm	5400 rpm	5600 rpm

Hinweis: In der Tabelle nicht aufgeführte Kessel brauchen nicht umgestellt werden.

Regelung (falls indiziert) umprogrammieren

Parameter am Service RRG ändern

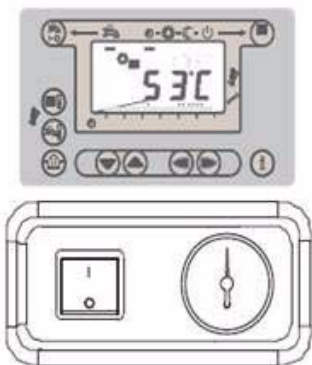


1. Info-Taste drücken
2. Dann die Tasten +/▲ oder -/▼ drücken, bis in der Anzeige *Initialisierung BMU-Parameter* erscheint (Endbenutzer-Ebene)
3. OEM-Ebene anwählen:
Beide Tasten ▲ und ▼ > 9 Sekunden drücken, bis in der Anzeige *OEM-Code* erscheint (OEM-Ebene)
4. OEM-Code eingeben:
Beide Tasten ▼ / + / ▲ / - / + drücken
5. Wählen Sie die gewünschte Programmiernummer durch Drücken der Taste ▲ oder ▼
6. Stellen Sie den gewünschten Wert ein durch Drücken der Taste + / -

Nach Anwählen der nächsten Programmiernummer wird der neue Wert gespeichert.

7. Zum Verlassen der Programmier Ebene drücken Sie die Info-Taste

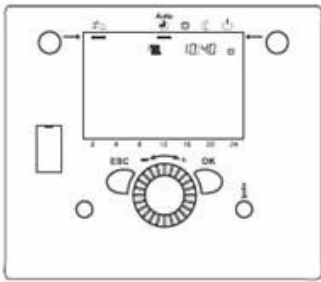
Parameter am KBM ändern






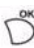


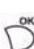

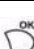

1. Taste ▲ oder ▼ drücken, bis in der Anzeige *P1* erscheint (Endbenutzer-Ebene)
2. OEM-Ebene anwählen:
Beide Tasten ▲ und ▼ > 9 Sekunden drücken, bis in der Anzeige *C- - - -* erscheint (OEM-Ebene)
3. OEM-Code eingeben:
Beide Tasten ▼ / ▲ / + / - / + drücken
4. Wählen Sie die gewünschte Programmiernummer durch Drücken einer der Programmier Tasten
5. Stellen Sie den gewünschten Wert ein durch Drücken der Taste + / -

Nach Anwählen der nächsten Programmiernummer wird der neue Wert gespeichert.

6. Zum Verlassen der Programmier Ebene drücken Sie die Info-Taste



Parameter an der ISR-Plus LMS ändern

Schritt	Taste	Funktion	Bestätigung
1.		Einstellebene aufrufen.	
2.		Länger als 3 Sekunden drücken.	
3.		Einstellebene <i>Fachmann</i> aufrufen.	
4.		<i>Feuerungsautomat</i> aufrufen.	
5.		<i>Gebälseansteuerung Betrieb Max.</i> aufrufen (Programmnummer 9522).	
6.		Gewünschten Wert einstellen.	
7.		<i>Solldrehzahl Betrieb Max.</i> aufrufen (Programmnummer 9527).	
8.		Gewünschten Wert einstellen.	
9.	Heizkreis-Betriebsarttaste	Programmierung verlassen.	

Wartung

3.9 Einfache Wartung/Reinigung

Wartungsarbeiten an Gas-Brennwertgeräten mit indizierter einfacher Reinigung



Achtung! Den Wärmetauscher niemals mechanisch mit Drahtbürsten, Schabern etc. reinigen. Für die Reinigung ausschließlich die genannten Reiniger nach Vorgabe verwenden.



Hinweis: Die in den nachfolgenden Bildern gezeigte Anwendung des Reinigungsmittels dient ausschließlich der Veranschaulichung für alle Gerätetypen. Bitte die Sicherheitshinweise für das Reinigungsmittel beachten und entsprechende Schutzkleidung tragen.



Hinweis: Durch eine kurze Inbetriebsetzung des Gas-Brennwertgeräts vor dem Wartungsvorgang und einer damit verbundenen Aufheizung des Wärmetauschers auf ca. 40°C wird das Einwirken des Reinigungsmittels begünstigt und Verschmutzungen werden besser gelöst.



Vorsicht!

Während der Anwendung des Reinigers darf nur der Wärmetauscher auf der Rauchgasseite behandelt werden. Es dürfen keine Rückstände des Reingers auf Bauteilen des Kessels, der Kabel-Steckverbinder oder der Verkleidung zurückbleiben, ansonsten kann es zur Korrosion und Störung des Gerätes kommen. Versehentlich versprühte Rückstände müssen sofort mit einem feuchten Lappen gereinigt werden.



Hinweis:

Die Gas-Brennwertgeräte BGB/WGB 50-110 kW unterscheiden sich zwar äußerlich voneinander, jedoch sind die Wartungsarbeiten an den genannten Gas-Brennwertgeräten grundsätzlich gleich. Zur Vereinfachung wird daher in den nachfolgenden Bildern exemplarisch nur ein Gas-Brennwertgerät gezeigt.

3.9.1 Gasventil ausbauen (BGB 50-110 kW)

1. Gasabsperreinrichtung schließen.
2. Die elektrischen Anschlüsse vom Gasventil entfernen.
3. Beide Verschraubungen am Gasventil lösen und Gasventil ausbauen.



Wichtig:

Beim Einbau des Gasventils sind neue Dichtungen zu verwenden!



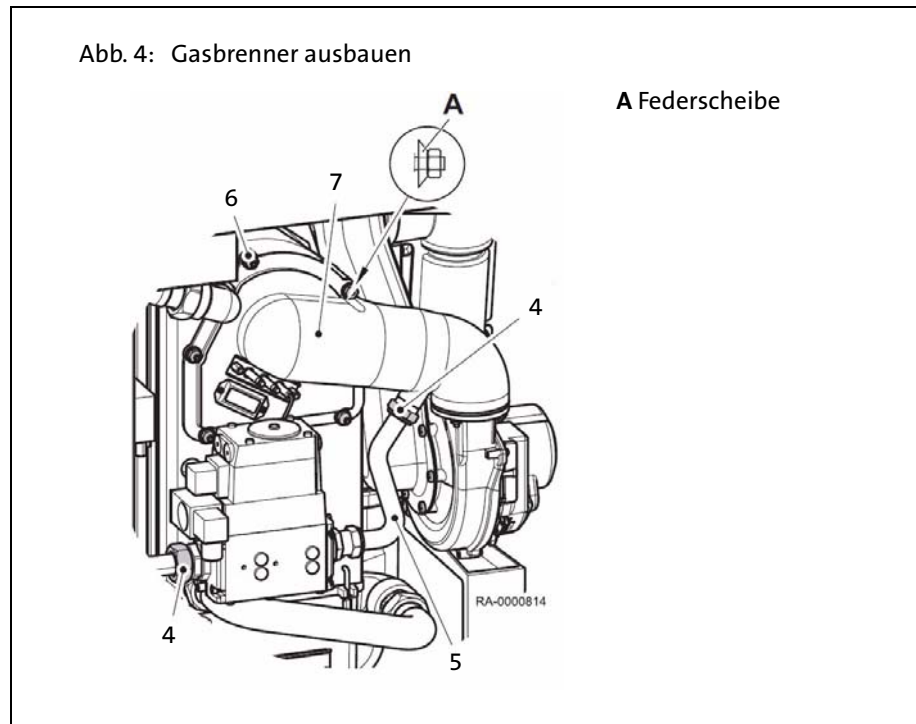
Wartungsarbeiten: siehe ab Seite 21

3.9.2 Gasbrenner aus- und wieder einbauen (BGB 50-110 kW)



Vorsicht! Vor den Arbeiten den Gashahn schließen.

Vor dem Reinigen der Heizflächen den Gasbrenner ausbauen.



1. Die elektrischen Anschlussleitungen zum Gebläse an der Steckvorrichtung abziehen.
2. Den Luftschlauch vom Gebläse ziehen.
3. Die Stecker von den Elektroden ziehen.
4. Die Verschraubung des Gasanschlussrohres am Mischkanal lösen.
5. Das Gasanschlussrohr und die Gasdüse entfernen.
6. Die 5 Befestigungsmuttern am Mischkanal/Wärmetauscher lösen.
7. Den Brenner mit Mischkanal, Gebläse und Ansaugschalldämpfer nach vorne herausziehen.
8. Beim Einbau des Gasbrenners neue Dichtung verwenden.



Vorsicht!

Neue Dichtungen verwenden!

Zum Einbau sind neue Dichtungen, insbesondere für das Gasanschlussrohr und den Brennerdeckel, zu verwenden.



Vorsicht!

Auf Lage der Federscheibe achten!

Beim Einbau auf die richtige Lage der Federscheiben achten!

Vorgegebenes Drehmoment: 9 Nm (Anzugsreihenfolge beachten, siehe Abb. 12!)



Vorsicht!

Nach dem ersten Aufheizen des Brenners ist das Drehmoment nochmals zu kontrollieren!

3.9.3 Kesselschaltfeld aushaken (WGB 50-110 kW)

Um die Wartungsarbeiten zu vereinfachen, kann das Kesselschaltfeld ausgehakt werden.

1. Das Kesselschaltfeld (KSF) ausklappen.
2. Die Haltebänder links und rechts des KSF aushaken.



Vorsicht!

Mit der Hand sicherstellen, dass das KSF nicht herunterklappt!

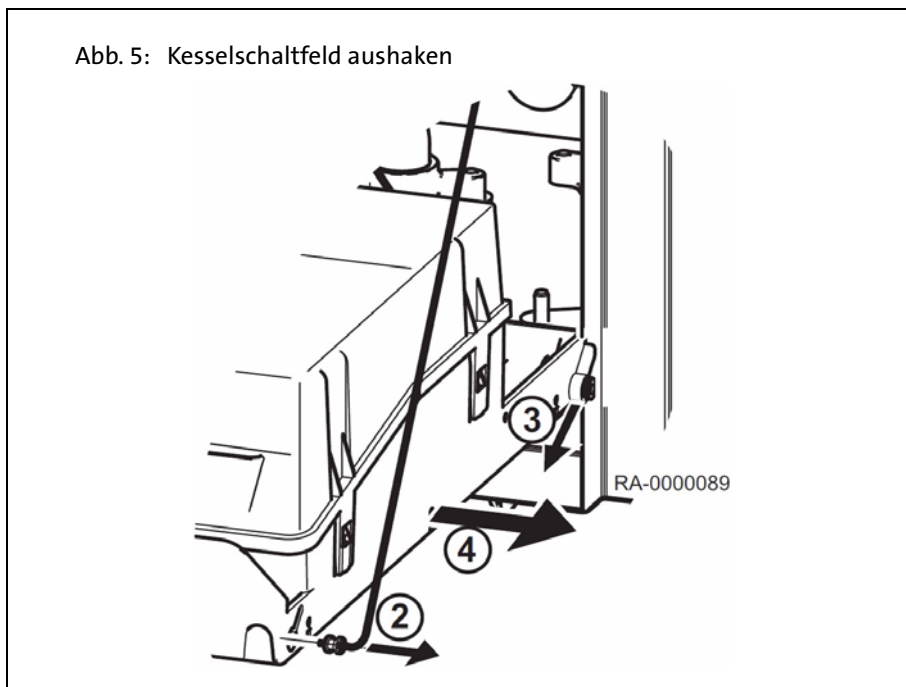
3. Rechts das KSF nach vorne herausziehen.
4. Dann das komplette KSF nach rechts aushaken.



Wichtig:

Darauf achten, dass das KSF auf einer entsprechenden Ablage sicher abgelegt werden kann.

Abb. 5: Kesselschaltfeld aushaken



3.9.4 Gasventil ausbauen (WGB 50-110 kW)

1. Gasabsperreinrichtung schließen.
2. Die elektrischen Anschlüsse vom Gasventil entfernen.
3. Beide Verschraubungen am Gasventil lösen und Gasventil ausbauen.



Wichtig:

Beim Einbau des Gasventils sind neue Dichtungen zu verwenden!

3.9.5 Gasbrenner aus- und wieder einbauen (WGB 50-110 kW)



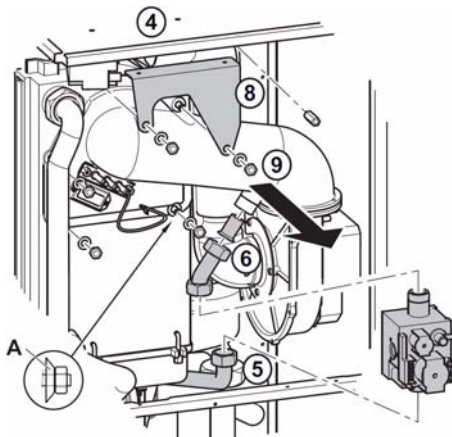
Vorsicht!

Vor den Arbeiten den Gashahn schließen!

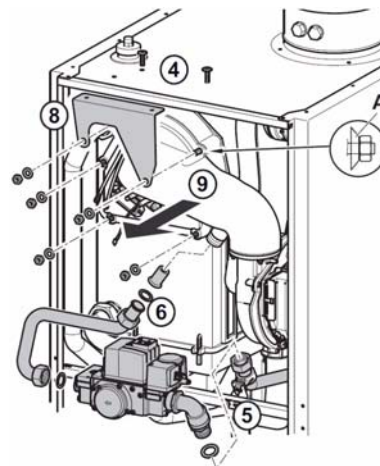
Vor dem Reinigen der Heizflächen den Gasbrenner ausbauen.

Abb. 6: Gasbrenner ausbauen

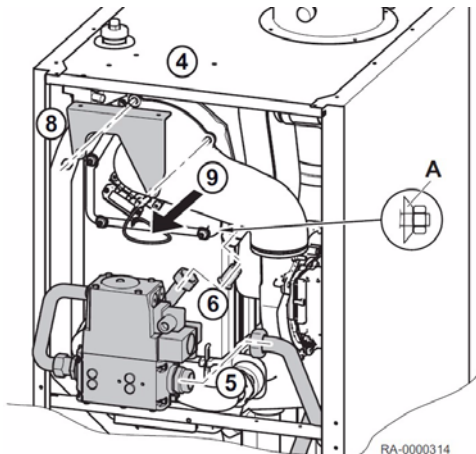
WGB 50



WGB 70



WGB 90/110



A Federscheibe

1. Die elektrischen Anschlussleitungen zum Gebläse an der Steckvorrichtung abziehen.
2. Den Luftschlauch vom Gebläse ziehen.
3. Die Stecker von den Elektroden ziehen.
4. Die Befestigungsschraube des Ansaugschalldämpfers oben am WGB lösen.
5. Die Verschraubungen des Gasanschlussrohres am Mischkanal und am Gasventil lösen.
6. Das Gasanschlussrohr und die Gasdüse entfernen.
7. Die 5 Befestigungsmuttern am Mischkanal/Wärmetauscher lösen.
8. Die Halterung entfernen.
9. Den Brenner mit Mischkanal, Gebläse und Ansaugschalldämpfer nach vorne herausziehen.

Wartung

10. Beim Einbau des Gasbrenners neue Dichtung verwenden.



Vorsicht!

Neue Dichtungen verwenden!

Zum Einbau sind neue Dichtungen, insbesondere für das Gasanschlussrohr, zu verwenden.



Vorsicht!

Auf Lage der Federscheibe achten!

Beim Einbau auf die richtige Lage der Federscheiben achten!

Vorgegebenes Drehmoment: 9 Nm (Anzugsreihenfolge beachten!)



Vorsicht!

Nach dem ersten Aufheizen des Brenners ist das Drehmoment nochmals zu kontrollieren!

3.9.6 Wartungsarbeiten am Gas-Brennwertgerät

1. Zünd- und Ionisationselektrodenblock ausbauen, Brenner auf Verunreinigung und Beschädigung prüfen.
2. Elektrodenblock, Brennerisolierung und Brenner auf Abnutzung und Lage prüfen.
3. Bei Bedarf Elektrodenblock und/oder Brennerisolierung austauschen.
4. Siphon auf Verschmutzung prüfen, eventuell vor weiteren Arbeiten reinigen, dazu Überwurf lösen und Siphon abziehen.

Abb. 7: Wartungsarbeiten am Gas-Brennwertgerät, Schritte 1 bis 4

Schritt 1



Schritt 2



Schritt 3



Schritt 4



Ionisationselektrode (1)



Stromschlaggefahr!

Lebensgefahr durch Hochspannung!
Steckerkontakte während des Zündvorganges nicht berühren!



Vorsicht!

Der Draht der Ionisationselektrode darf nicht verbogen werden, da er leicht brechen kann!

Die Ionisationselektrode muss immer in Kontakt mit der Flamme sein.

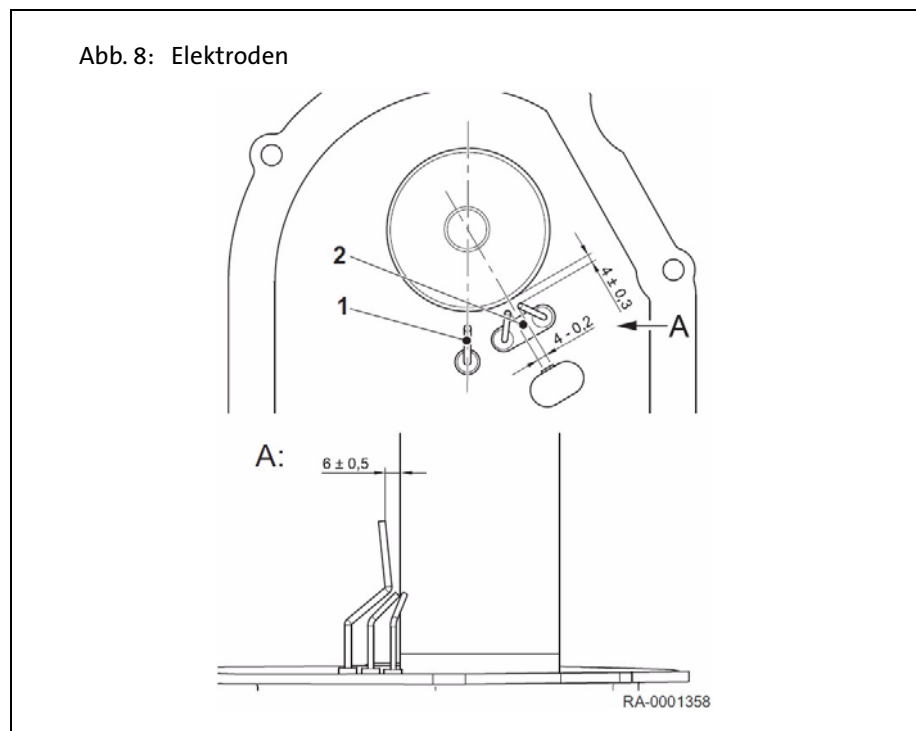
Wartung

Der Abstand der Ionisationselektrode zum Brennerrohr muss gemäß Abb. 8 eingehalten werden. Beim Austausch der Ionisationselektrode muss der korrekte Abstand zum Brenner kontrolliert und ggf. korrigiert werden. Hierzu den Brenner am Mischkanal lösen und soweit verschieben, bis der Abstand dem geforderten Maß entspricht.

Zur Messung des Ionisationsstromes Stecker vom Gasfeuerungsautomaten abziehen und zwischen Stecker und Elektrode ein Amperemeter anschließen.

Zünder Elektroden (2)

Um eine zuverlässige und geräuscharme Zündung des Gerätes WGB sicherzustellen, sind die Einbaulage und der Abstand der Zünder Elektroden nach Abb. 8 einzuhalten.



3.9.7 Einfache Reinigung des Wärmetauschers

1. Rückwandisolierung unten rechts des Wärmetauschers mit einem Schraubendreher anheben und wie beschrieben entfernen.
2. Rückwandisolierung entfernen:
 1. unten rechts
 2. unten links
 3. oben

Abb. 9: Einfache Reinigung des Wärmetauschers, Schritte 1 bis 6

Schritt 1



Schritt 2



Schritt 3



Schritt 4



Schritt 5



Schritt 6



Wartung

3. Wärmetauscher mit Pinsel und Staubsauger reinigen.
4. Wärmetauscher mit Druckluft und Staubsauger reinigen.
5. Die gerippten Bereiche des ausgesaugten Wärmetauschers mit dem Reiniger ausgiebig einsprühen. Dazu kann die Sprühlanze verwendet werden. Einwirkzeit ca. 5 min.
6. Danach den Reiniger gründlich aus dem Wärmetauscher ausspülen. Optional mit BRÖTJE-Spülvorrichtung arbeiten. Der gesamte Reinigungsvorgang kann bei Bedarf wiederholt werden.



Hinweis:

Für Kessel ab Serie i sind Reinigungsmittel nicht notwendig!



Hinweis: Die nachfolgenden Schritte 7 bis 9 beschreiben Wartungsarbeiten, die nur für die BGB/WGB 90 und 110 gelten. Aufgrund des Sekundärwärmetauschers bei BGB/WGB 90 und 110 sind diese zusätzlichen Arbeiten notwendig!

7. Einwirkzeit abwarten.
Muttern der Revisionsöffnung an der Sammelschale lösen.
Revisionsdeckel und Dichtung entfernen.

Abb. 10: Einfache Reinigung des Wärmetauschers, Schritte 7 bis 9

Schritt 7



Schritt 8



Schritt 9



8. Boden der Sekundärwärmetauschersammelschale begutachten.
Nach Spülung des Wärmetauschers müssen nun jegliche Rückstände auf dem Boden der Sammelschale gründlich mit einem Wasserschlauch durch den Siphonablauf gespült werden.
9. Zur Wiederholung des Reinigungsvorgangs Deckel mit Dichtung wieder montieren und wieder bei Schritt 4 beginnen. Zur Beendigung des Reinigungsvorgangs Deckel und Dichtung montieren, dabei ist eine neue Dichtung einzusetzen.
10. Siphon nochmals auf eingetragene Verschmutzungen prüfen, gegebenenfalls nochmals ausbauen und reinigen.

Abb. 11: Einfache Reinigung des Wärmetauschers, Schritt 10

Schritt 10



11. Brenner gemäß Kapitel 3.9.2 bzw. 3.9.5 in umgekehrter Reihenfolge wieder einbauen.



Hinweis: Neue Dichtung einsetzen! Federscheiben und Halteblech nicht vergessen! Befestigungsmuttern wie in Abb. 12 angegeben mit 9 Nm anziehen.



Achtung!

Das Anzugsmoment der fünf Befestigungsmuttern am Brennerdeckel beträgt 9 Nm! Nach dem Aufheizen des Brenners das Drehmoment nochmals kontrollieren.

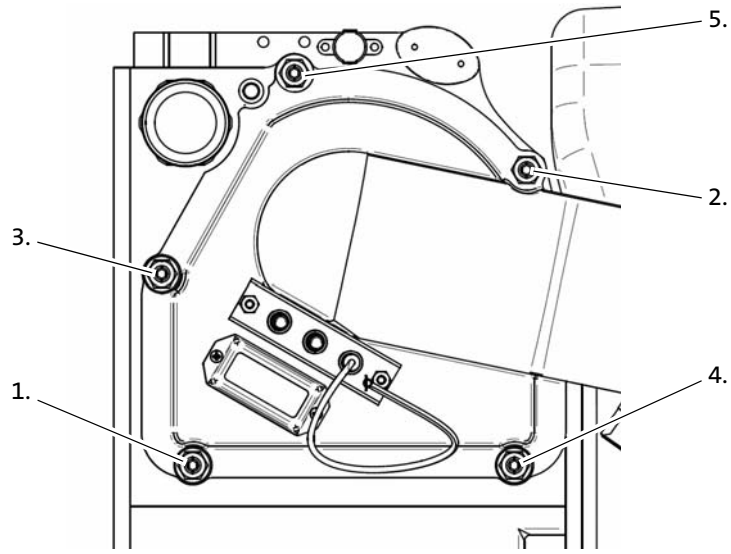


Achtung!

Sicherheitshinweise zu Dichtungen beachten! Gasdichtungen sind generell zu ersetzen! Zur Wiederinbetriebnahme sind die Sicherheitshinweise zur Arbeitsvorbereitung und -durchführung zu beachten

Wartung

Abb. 12: Anzugsreihenfolge der Befestigungsmuttern



3.10 Erweiterte Wartung/ Reinigung

Wartungsarbeiten an Gas-Brennwertgeräten mit indizierter erweiterter Reinigung



Achtung! Den Wärmetauscher niemals mechanisch mit Drahtbürsten, Schabern etc. reinigen. Für die Reinigung ausschließlich den genannten Reiniger nach Vorgabe verwenden.



Hinweis: Die in den nachfolgenden Bildern gezeigte Anwendung des Reinigungsmittels dient ausschließlich der Veranschaulichung für alle Gerätetypen. Bitte die Sicherheitshinweise für das Reinigungsmittel beachten und entsprechende Schutzkleidung tragen.



Hinweis: Durch eine kurze Inbetriebsetzung des Gas-Brennwertgeräts vor dem Wartungsvorgang und einer damit verbundenen Aufheizung des Wärmetauschers auf ca. 40 °C wird das Einwirken des Reinigungsmittels begünstigt und Verschmutzungen werden besser gelöst.



Vorsicht!

Während der Anwendung des Reinigers darf nur der Wärmetauscher auf der Rauchgasseite behandelt werden. Es dürfen keine Rückstände des Reinigers auf Bauteilen des Kessels, der Kabel-Steckverbinder oder der Verkleidung zurückbleiben, ansonsten kann es zur Korrosion und Störung des Gerätes kommen. Versehentlich versprühte Rückstände müssen sofort mit einem feuchten Lappen gereinigt werden.



Hinweis: Die erweiterte Reinigung sollte nur durchgeführt werden, wenn es wirklich notwendig ist, da der Aufwand, den Wärmetauscher aus- und wieder einzubauen, aufgrund des hohen Gewichtes des Wärmetauschers sehr aufwendig ist.



Gefahr! Für die Demontage- und Montagetätigkeiten ist eine zweite Person zwingend notwendig.



Hinweis: Die Gas-Brennwertgeräte BGB/WGB 50-110 kW unterscheiden sich zwar äußerlich voneinander, jedoch sind die Wartungsarbeiten an den genannten Gas-Brennwertgeräten grundsätzlich gleich. Zur Vereinfachung wird daher in den nachfolgenden Bildern exemplarisch nur ein Gas-Brennwertgerät gezeigt.

Bevor die Wartung mit den Arbeiten der erweiterten Reinigung angefangen werden kann, muss der Gasbrenner wie in Kapitel 3.9.2 bzw. 3.9.5 beschrieben ausgebaut werden.

3.10.1 Wärmetauscher aus- und einbauen (BGB 50-110 kW)



Gefahr! Für die Demontage und Montage des Wärmetauschers ist eine zweite Person zwingend notwendig.

Soll der Wärmetauscher komplett ausgebaut werden, sind folgende Arbeiten auszuführen.



Wichtig:

- Der Gasbrenner muss ausgebaut sein.
- Das Gasventil muss ausgebaut sein.

1. Die Absperrventile des Vor- und Rücklaufs schliessen.
2. Das Kesselwasser ablassen.
3. Die Stecker der Kesselfühler (Vor- und Rücklauf) abziehen.
4. Die beiden Vor- und Rücklaufverschraubungen lösen (flachdichtend) und Rohre entfernen.
5. Das Halteblech demontieren.
6. Kabel vom Wasserdruckwächter und Sicherheitstemperaturbegrenzer abziehen.

7. Sicherungsring entfernen und Schiebemuffe an der Abgasleitung nach oben schieben.
8. Siphon ausbauen.
9. Eine Mutter oben und zwei Muttern unten am Halblech an der Rückwand lösen.
10. Wärmetauscher nach vorne an der Schiene vorsichtig herausziehen.

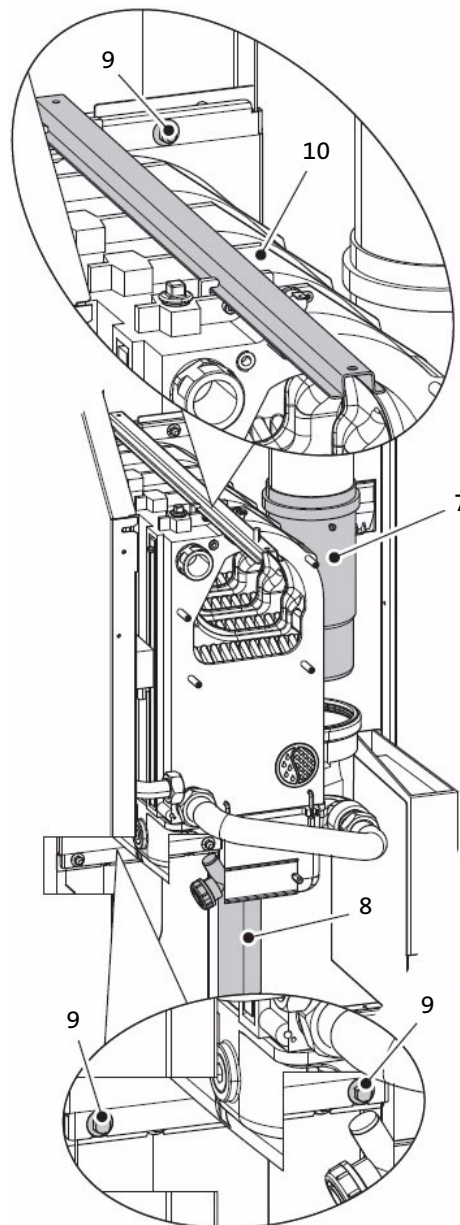


Weitere Informationen siehe

Gasbrenner aus- und einbauen (Seite 17).

Gasventil ausbauen (Seite 16).

Abb. 13: Wärmetauscher ausbauen BGB 50-110 kW



3.10.2 Wärmetauscher aus- und einbauen (WGB 50-110 kW)



Gefahr! Für die Demontage und Montage des Wärmetauschers ist eine zweite Person zwingend notwendig.

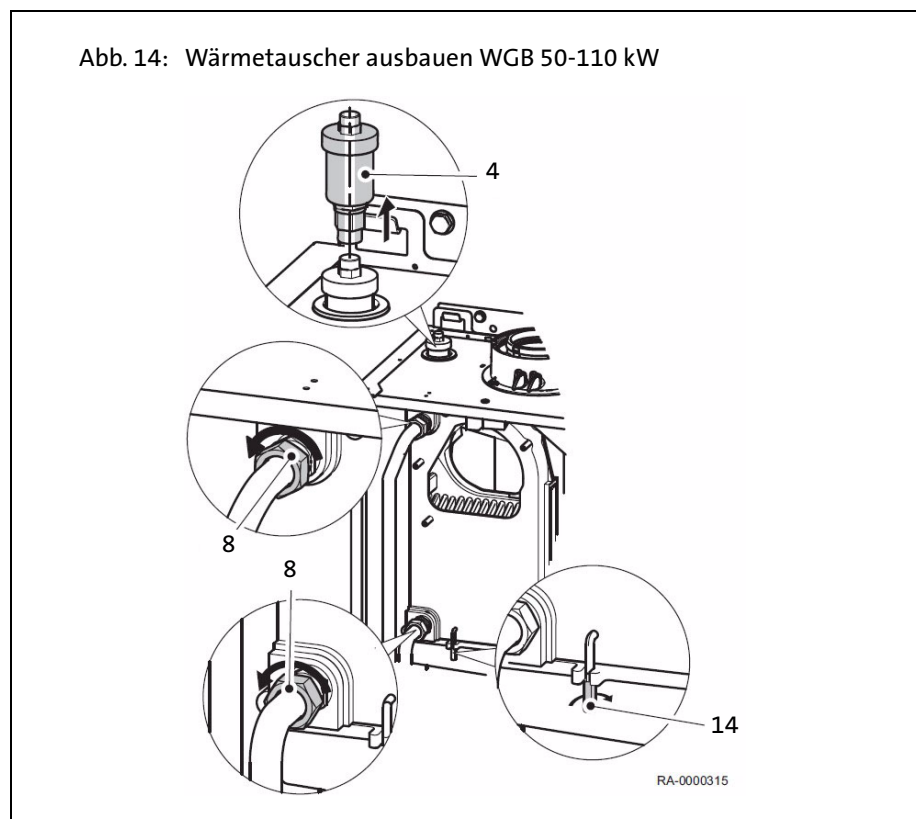
Soll der Wärmetauscher komplett ausgebaut werden, sind folgende Arbeiten auszuführen.



Wichtig:

- Der Gasbrenner muss ausgebaut sein.
- Zur Vereinfachung des Ausbaus sollte auch das Gasventil ausgebaut sein.
- Die Anschlagsschiene des Kesselschaltfelds muss ausgebaut sein.

1. Die Absperrventile des Vor- und Rücklaufs schliessen.
2. Das Kesselwasser ablassen.
3. Die Stecker der Kesselfühler (Vor- und Rücklauf) abziehen.
4. Den Schnellentlüfter demontieren.



5. Den Kunststoffhalter auf der Oberseite des Wärmetauschers entfernen, hierzu 2 Schrauben auf dem Verkleidungsdeckel entfernen.
6. Kabel vom Wasserdruckwächter/-sensor und Sicherheitstemperaturbegrenzer abziehen.
7. Verschraubung des Vorlaufrohres am Wärmetauscher lösen.
8. Verschraubung am Pumpenersatzrohr lösen und Rohr bzw. Pumpe entfernen.
9. WGB 50/70: Rücklaufrohr entfernen.
10. Stecker vom Gasventil abziehen, Gasventil lösen und abbauen.
11. WGB 90/110: Verbindungsleitung zwischen Wärmetauscher und Sammelschale entfernen.
12. Sicherungsring entfernen und Schiebemuffe an der Abgasleitung nach oben schieben.
13. WGB 50/70: Gasrohr entfernen.

Wartung

14. Siphon ausbauen.
15. Muttern an der Sammelschale lösen, Bügel entfernen und Sammelschale ausbauen.
16. Muttern für das Haltblech an der Rückwand lösen.
17. Wärmetauscher mit Halteblech von der Rückwand abheben und herausnehmen.



Weitere Informationen siehe

Gasbrenner aus- und einbauen (Seite 19).
Gasventil ausbauen (Seite 18).

3.10.3 Wartungsarbeiten

1. Zünd- und Ionisationselektrodenblock ausbauen, Brenner auf Verunreinigung und Beschädigung prüfen
2. Elektrodenblock, Brennerisolierung und Brenner auf Abnutzung und Lage prüfen
3. Bei Bedarf Elektrodenblock und/oder Brennerisolierung austauschen
4. Siphon auf Verschmutzung prüfen, eventuell vor weiteren Arbeiten reinigen, dazu Überwurf lösen und Siphon abziehen

Abb. 15: Wartungsarbeiten am Gas-Brennwertgerät

Schritt 1



Schritt 2



Schritt 3



Schritt 4



Ionisationselektrode (1)



Stromschlaggefahr!

Lebensgefahr durch Hochspannung!

Steckerkontakte während des Zündvorganges nicht berühren!



Vorsicht!

Der Draht der Ionisationselektrode darf nicht verbogen werden, da er leicht brechen kann!

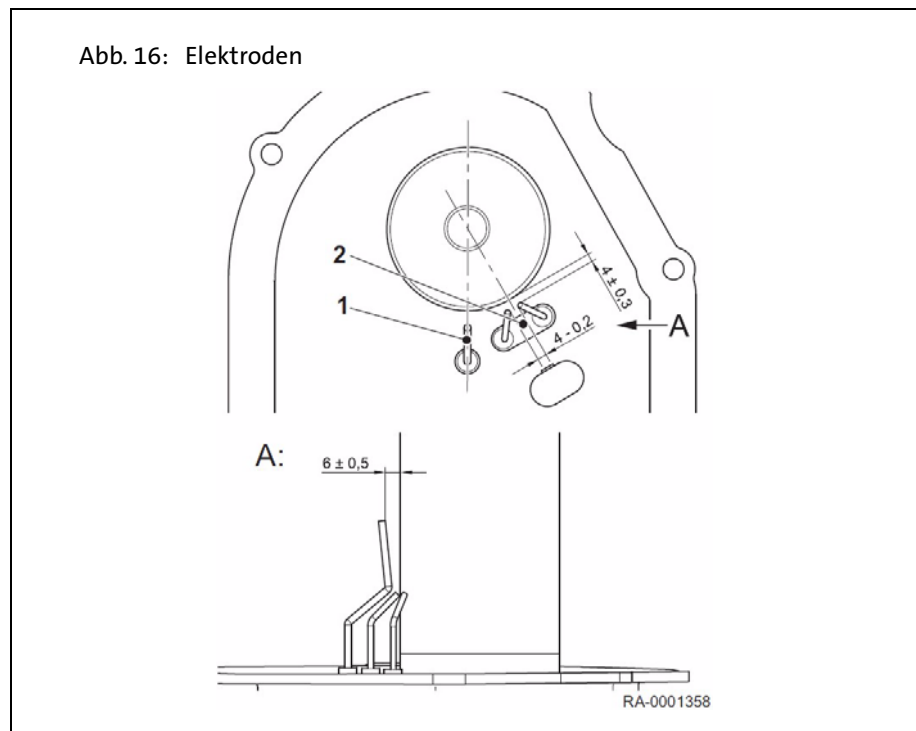
Die Ionisationselektrode muss immer in Kontakt mit der Flamme sein.

Der Abstand der Ionisationselektrode zum Brennerrohr muss gemäß Abb. 16 eingehalten werden. Beim Austausch der Ionisationselektrode muss der korrekte Abstand zum Brenner kontrolliert und ggf. korrigiert werden. Hierzu den Brenner am Mischkanal lösen und soweit verschieben, bis der Abstand dem geforderten Maß entspricht.

Zur Messung des Ionisationsstromes Stecker vom Gasfeuerungsautomaten abziehen und zwischen Stecker und Elektrode ein Amperemeter anschließen.

Zündelectroden (2)

Um eine zuverlässige und geräuscharme Zündung des Gerätes WGB sicherzustellen, sind die Einbaulage und der Abstand der Zündelectroden nach Abb. 16 einzuhalten.



3.10.4 Erweiterte Reinigung des Wärmetauschers

1. Rückwandisolation unten rechts des Wärmetauschers mit einem Schraubendreher anheben und wie beschrieben entfernen (siehe Abb. 17).
2. Rückwandisolation aus Wärmetauscher entfernen. Reihenfolge:
 1. unten rechts
 2. unten links
 3. oben
3. Vor allen weiteren Arbeiten zunächst den Wärmetauscher auf den Kopf drehen und mit einem Kunststoffhammer allseitig abklopfen, um Rückstände zu lösen.
4. Danach gegen die Abgasfließrichtung ausblasen oder von oben absaugen. Vorderen und hinteren Teil des Wärmetauschers mit Reiniger ausgiebig einsprühen; dazu kann die Sprühlanze verwendet werden.
5. Den Wärmetauscher nach ca. 15 Minuten umdrehen und auch von unten ausgiebig mit Reiniger in die Berippung sprühen. Einwirkzeit entsprechend den Vorgaben des verwendeten Reinigers beachten. Bitte immer die Sicherheitshinweise beachten.

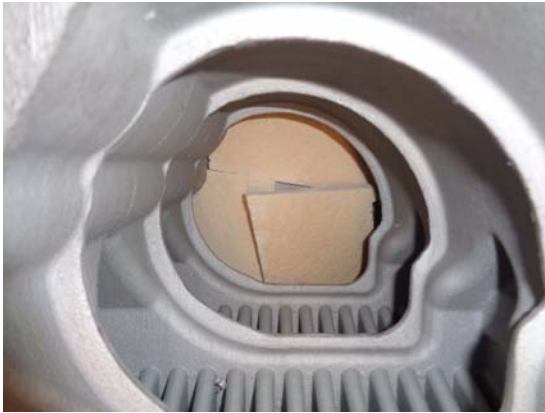


Hinweis:

Für Kessel ab Serie i sind Reinigungsmittel nicht notwendig!

Abb. 17: Wartungsarbeiten (mit erweiterter Reinigung) am Gas-Brennwertgerät, Schritte 1 bis 5

Schritt 1



Schritt 2



Schritt 3



Schritt 4



Schritt 5



Wartung

- Den Wärmetauscher auf den Kopf stellen und entgegen der abgasseitigen Fließrichtung ausgiebig mit Wasser spülen und gelöste Rückstände gründlich ausspülen. Gesamter Reinigungsvorgang kann bei Bedarf wiederholt werden. Die Spüllanze ist als Zubehör erhältlich.

Abb. 18: Wartungsarbeiten (mit erweiterter Reinigung) am Gas-Brennwertgerät, Schritt 6

Schritt 6



- Wärmetauscher gemäß Kapitel 3.10.1 bzw. 3.10.2 in umgekehrter Reihenfolge wieder einbauen.
- Neue Rückwandisolation des Wärmetauschers einsetzen (oben, unten links, unten rechts)
- Brenner gemäß Kapitel Kapitel 3.9.2 bzw. 3.9.5 in umgekehrter Reihenfolge wieder einbauen.



Hinweis: Neue Dichtung einsetzen! Insbesondere die Sammelschalendichtung erneuern. Federscheiben nicht vergessen (Wölbung nach außen)! Befestigungsmuttern wie in Abb. 19 angegeben mit 9 Nm anziehen.



Achtung!

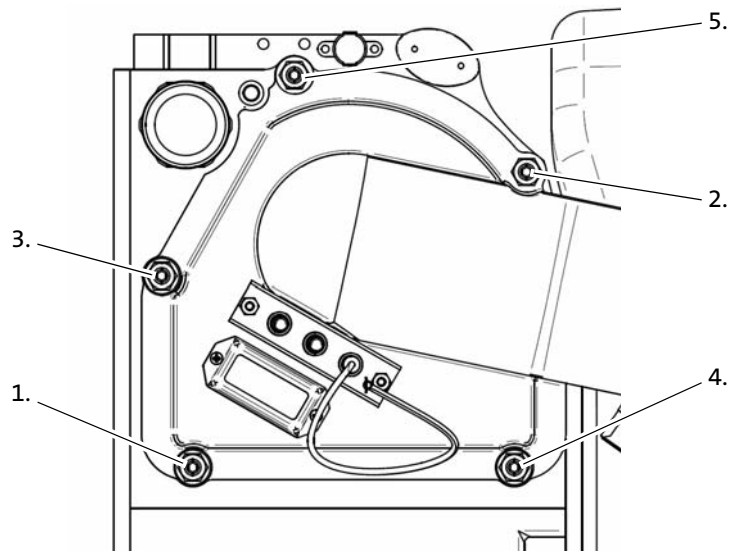
Das Anzugsmoment der fünf Befestigungsmuttern am Brennerdeckel beträgt 9 Nm! Nach dem Aufheizen des Brenners das Drehmoment nochmals kontrollieren.



Achtung!

Sicherheitshinweise zu Dichtungen beachten! Gasdichtungen sind generell zu ersetzen! Zur Wiederinbetriebnahme sind die Sicherheitshinweise zur Arbeitsvorbereitung und -durchführung zu beachten!

Abb. 19: Anzugsreihenfolge der Befestigungsmuttern



Wartung

3.11 Sonstige Wartungsarbeiten

Diese sonstigen Wartungsarbeiten sollten ebenfalls bei jeder Wartung ausgeführt und kontrolliert werden:

1. **Allgemeiner Zustand der Feuerstätte und der Anlagenkomponenten**
Auch bei den sonstigen Wartungsarbeiten gilt:
 - freie Begehbarkeit
 - nicht mit Fremdteilen belastet oder behängt
 - keine Funktionsbeeinträchtigung durch Fremdteile
2. **Vordruck des Membranausdehnungsgefäßes (MAG) messen**
 - MAG auf defekte Membrane oder defektes Ventil prüfen
 - anlagenspezifischen Vordruck des MAG prüfen, gegebenenfalls einstellen
3. **Gegebenenfalls Wasser für die Heizungsanlage nachfüllen**
 - bei Wassermangel im Heizsystem entsprechendes Volumen nachfüllen
 - Kontrolle, gegebenenfalls Austausch von automatischen Befüllrichtungen
4. **Heizungsanlage entlüften**
 - Kontrolle, gegebenenfalls Austausch von automatischen Entlüftungseinrichtungen
 - Kontrolle und Entlüftung an manuellen Entlüftungseinrichtungen
5. **Rücksetzung oder Deaktivierung von Wartungsmeldungen**
 - siehe Installationshandbuch
6. **Fehlercodetabelle**
 - siehe Installationshandbuch
7. **Sonstige anlagenspezifische Wartungsarbeiten**
 - falls spezielle oder anlagenspezifische Komponenten vorhanden sind, sollten diese ebenfalls einer Wartung unterzogen werden



Gefahr!

Es dürfen nur Original-Ersatzteile verwendet werden.

Bei Arbeiten an Anlagenteilen und -komponenten immer die Sicherheitshinweise beachten!

Messung und Dokumentation

Eine abschließende Messung und Dokumentation der ausgeführten Arbeiten sowie eingestellten Parameter an Anlage und Regelung sollte grundsätzlich erfolgen. Dazu sollte das Anlagenbuch fortgeführt verwendet werden. Weitere Punkte zu Wartungsaufgaben siehe auch Wartungsprotokoll:

- Abgasmessung (CO₂-Messung)
 - Kontrolle der vorgegebenen Werte von CO bzw. CO₂
 - bei Abweichungen entsprechende Korrektur der vorgegebenen Werte lt. Anleitung des jeweiligen Gas-Brennwertgeräts vornehmen
 - Eintragung in das Anlagenbuch / Wartungsprotokoll
- Anforderungen an das Heizungswasser
- Prüfset für Wasserhärte und pH-Wert
- Wartung von Neutralisationseinrichtungen

- sonstige anlagenspezifische Wartungsarbeiten
 - falls spezielle oder anlagenspezifische Komponenten vorhanden sind, sollten diese ebenfalls einer Wartung unterzogen werden
- Messprotokoll
 - Erstellung eines Messprotokolls
 - Beifügen des Messprotokolls zum Anlagenbuch / Wartungsprotokoll



Gefahr!

Es dürfen nur Original-Ersatzteile verwendet werden.

Bei Arbeiten an Anlagenteilen und -komponenten immer die Sicherheitshinweise beachten!

3.12 Abgasmessung (CO₂-Messung)

Bei Erstinbetriebnahme und bei der turnusmäßigen Wartung des Kessels sowie nach Umbauarbeiten am Kessel oder an der Abgasanlage sollte der CO₂-Gehalt im Abgas überprüft werden.

Zu hohe CO₂-Werte können zur unhygienischen Verbrennung (hohe CO-Werte) und Beschädigung des Brenners führen. Zu niedrige CO₂-Werte können zu Zündproblemen führen. Der CO₂-Wert wird durch Verstellen des Gasdrucks an der Gasarmatur eingestellt (Gasventile: siehe Abschnitt 3.13). Der einzustellende CO₂-Wert bei Erdgas beträgt 8,3 bis 8,8 % und beim Betrieb des Gerätes mit Flüssiggas 9,5 bis 10 %.

Bei Einsatz von Gasgeräten in Gebieten mit schwankender Erdgasbeschaffenheit ist der CO₂-Gehalt entsprechend des aktuellen Wobbeindexes einzustellen (Gasversorgungsunternehmen fragen). Der einzustellende CO₂-Gehalt ist wie folgt zu bestimmen:

$$\text{CO}_2\text{-Gehalt} = 8,5 - (\text{WoN} - \text{Woaktuell}) * 0,5$$

Die werkseitig eingestellte Luftmenge darf nicht verändert werden.

Einstellen bzw. Überprüfen der CO₂-Werte

Zur Einstellung und Überprüfung der CO₂-Werte wird das Gasgerät in der Reglerstopp-Funktion betrieben.

Reglerstopp-Funktion (Manuelle Einstellung der Brennerleistung)

- Die Betriebsarttaste Heizbetrieb für ca. 3 Sekunden drücken, bis auf dem Display die Meldung Reglerstoppfunktion Ein angezeigt wird.
- Warten, bis das Display wieder die Grundanzeige erreicht hat. Infotaste drücken. Die Meldung Reglerstopp Sollwert Einstellen erscheint auf dem Display. Auf dem Display wird der aktuelle Modulationsgrad angezeigt.
- OK-Taste drücken. Der Sollwert kann jetzt verändert werden, und muss anschließend mit der OK-Taste bestätigt werden. Der angezeigte Sollwert wird dadurch von der Regelung übernommen.

Die Reglerstoppfunktion wird durch Drücken der Betriebsarttaste Heizbetrieb für ca. 3 Sekunden, durch Erreichen der Kessel-Maximaltemperatur oder durch eine Zeitbegrenzung beendet.

Wartung

3.13 Gasventile

Abb. 20: Siemens VGU 86

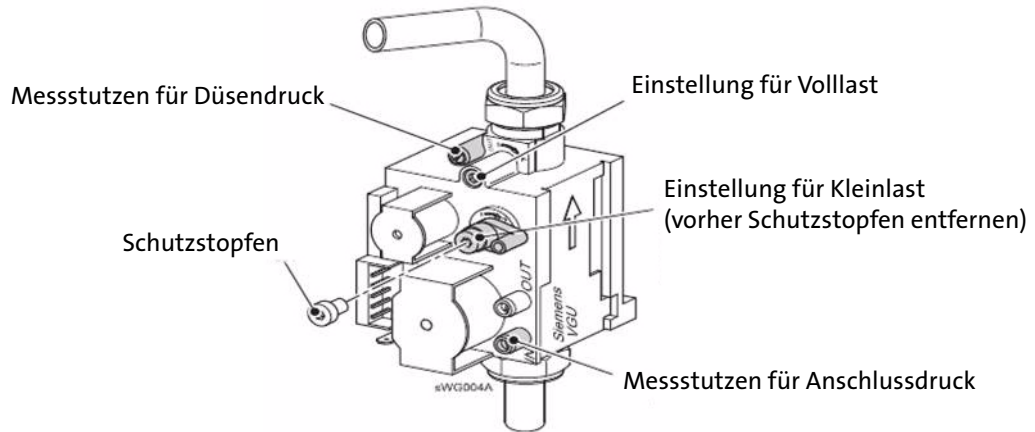


Abb. 21: Siemens VGU 86 S

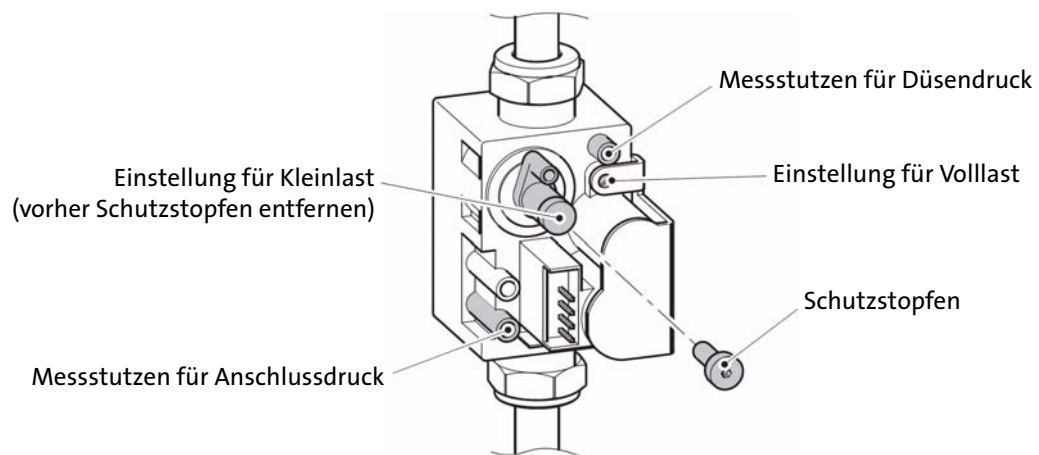


Abb. 22: DUNGS MBC 120

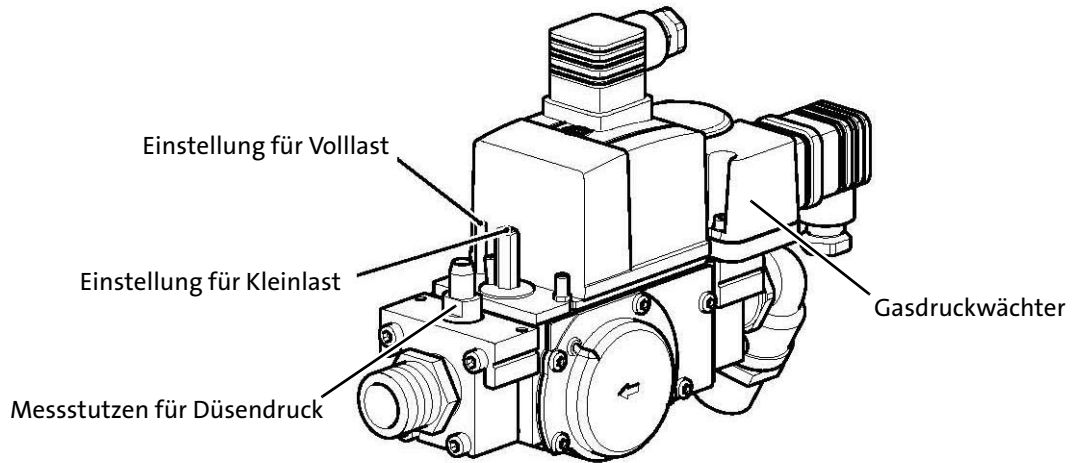
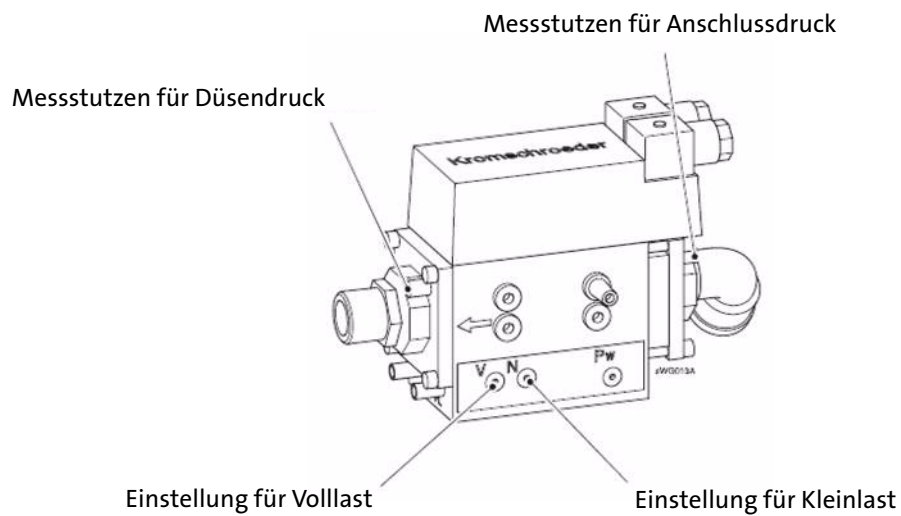
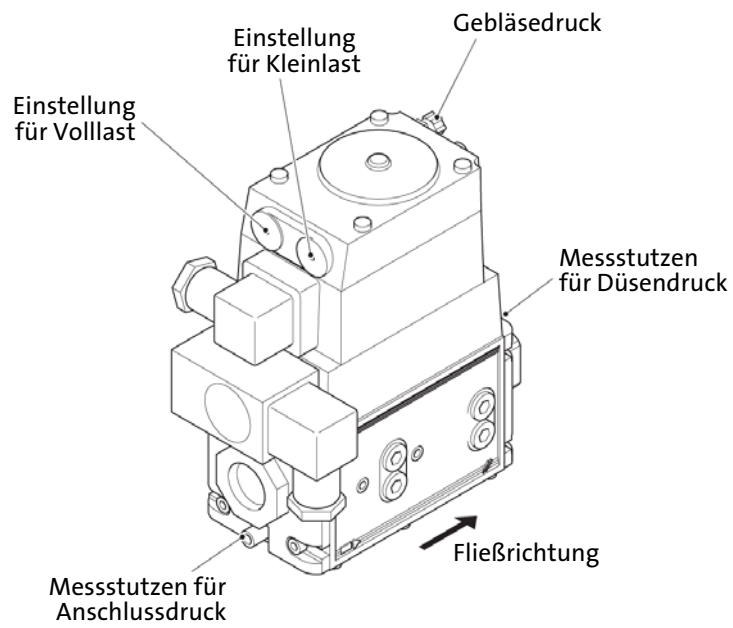


Abb. 23: Kromschroder CG 120 R01



Wartung

Abb. 24: Kromschröder CG 20



3.14 Anforderungen an das Heizungswasser

Die Anforderungen an die Heizungswasserqualität sind gegenüber früher gestiegen, da sich die Anlagenbedingungen geändert haben:

- geringerer Wärmebedarf
- Einsatz von Gas-Brennwertgeräte-Kaskaden in größeren Objekten
- vermehrter Einsatz von Pufferspeichern in Verbindung mit Solarthermie und Festbrennstoffkesseln.

Im Vordergrund steht dabei stets, die Anlagen so auszuführen, dass sie lange Zeit ohne Störungen sicher ihren Dienst leisten.

Grundsätzlich reicht Wasser in Trinkwasserqualität aus, es muss aber geprüft werden, ob das an der Anlage vorhandene Trinkwasser hinsichtlich Härtegrad zur Befüllung der Anlage geeignet ist (siehe „Diagramm Wasserhärte“ in der Technischen Information der jeweiligen Gas-Brennwertgeräte). Sollte dies nicht der Fall sein, so sind verschiedene Maßnahmen möglich:

- Zugabe eines Additivs zum Füllwasser, damit die Härte im Gas-Brennwertgerät nicht ausfällt und sich der pH-Wert des Anlagenwassers stabil verhält (Härtetabilisator).
- Verwendung einer Enthärtungsanlage zur Behandlung des Füllwassers.
- Verwendung einer Entsalzungsanlage zur Aufbereitung des Füllwassers. Die Entsalzung des Füll- und Ergänzungswassers zu vollentsalztem VE-Wasser ist nicht zu verwechseln mit einer Enthärtung auf 0°dH. Bei der Enthärtung bleiben die korrosionswirkenden Salze im Wasser enthalten.

Bei der Zugabe von Additiven dürfen nur die von BRÖTJE freigegebenen Mittel verwendet werden. Auch die Enthärtung/Entsalzung darf nur mit von BRÖTJE freigegebenen Geräten und unter Beachtung der Grenzwerte erfolgen. Ansonsten erlischt die Garantie!

Unter verschiedenen Bedingungen ist eine Eigenalkalisierung (Anstieg des pH-Wertes) des Anlagenwassers möglich. Daher sollte jährlich eine Kontrolle des pH-Wertes erfolgen. Der pH-Wert muss zwischen 8,2 und 9,0 liegen.

Grundsätzlich gelten für alle Gas-Brennwertgerätegrößen die Anforderungen an das Heizungswasser gemäß VDI-Richtlinie 2035 Teil 1 und 2. Einschränkend zur VDI 2035 ist eine Teilenthärtung des Wassers unter 6 °dH nicht zulässig. Eine Vollentsalzung (VE-Wasser) ist nur in Verbindung mit einer pH-Wert-Stabilisierung anzuwenden! Der Fußbodenheizkreis ist gesondert zu betrachten. Wenden Sie sich hierzu bitte an einen Hersteller für Wasserzusätze.



Maßgeblich für die Garantie ist die unbedingte Einhaltung der von BRÖTJE genannten Hinweise.

3.14.1 Behandlung und Aufbereitung von Heizungswasser

Dieses Kapitel erläutert, welche Bedingungen an das Heizungswasser beim Einsatz von BRÖTJE Brennwertgeräten gestellt werden.



Wichtig:

Bitte beachten Sie, dass die Heizkessel einen Aluminium-Silizium-Wärmetauscher besitzen.

Wartung



Vorsicht!

Im Rahmen der jährlichen Anlagenwartung ist die Qualität des Kreislaufwassers zu kontrollieren und dokumentieren. Je nach Messergebnis sind die notwendigen Maßnahmen zu ergreifen, um die geforderten Werte des Kreislaufwassers wiederherzustellen. Des Weiteren ist bei starken Abweichungen die Ursache der Veränderungen zu ermitteln und dauerhaft abzustellen. Bei Nichteinhaltung der vorgegebenen Werte oder bei fehlender Dokumentation sind Gewährleistungsansprüche ausgeschlossen!

Schutz des Wärmeerzeugers



Vorsicht!

Anforderungen der Heizwasserqualität beachten!

Die Anforderungen an die Heizwasserqualität sind gegenüber früher gestiegen, da sich die Anlagenbedingungen geändert haben:

- Geringerer Wärmebedarf.
- Einsatz von Kaskaden in größeren Objekten.
- Vermehrter Einsatz von Pufferspeichern in Verbindung mit Solarthermie und Festbrennstoffkesseln.
- Stromerzeugende Heizungen.
- Speicherladesysteme und Ähnliches.

Im Vordergrund steht dabei stets, die Anlagen so auszuführen, dass sie lange Zeit ohne Störungen sicher ihren Dienst leisten.

Es gelten in Anlehnung an die VDI-Richtlinie 2035 Blatt 1 und 2 folgende Anforderungen an die Heizwasserqualität des gesamten Kreislaufes. Bei Sanierungsmaßnahmen ist es nicht ausreichend, lediglich Teilabschnitte nach VDI 2035 zu befüllen.

- Der pH-Wert des Heizungswassers im Betrieb muss zwischen 8,2 und 9,0 liegen. Es kann dem Heizungswasser ein Korrosionsschutzinhibitor hinzugegeben werden. Die Herstellerangaben müssen zwingend eingehalten werden!
- Das Wasser darf keine Fremdkörper wie Schweißperlen, Rostpartikel, Zunder, Schlamm oder andere sedimentierende Stoffe enthalten. Bei Erstinbetriebnahme ist die Anlage so lange zu spülen, bis klares Wasser aus der Anlage kommt. Beim Spülen der Anlage ist darauf zu achten, dass der Wärmetauscher des Wärmeerzeugers nicht durchströmt wird und die Heizkörperthermostate abgenommen und die Ventileinsätze auf maximalen Durchfluss gestellt werden.

Grundsätzlich reicht Wasser in Trinkwasserqualität aus, es muss aber geprüft werden, ob das an der Anlage vorhandene Trinkwasser hinsichtlich Härtegrad sowie korrosionsfördernden Wasserinhaltsstoffen zur Befüllung der Anlage geeignet ist. Sollte dies nicht der Fall sein, so sind verschiedene Maßnahmen möglich.



Vorsicht!

Bei Nichteinhaltung der vorgegebenen Maßnahmen, der notwendigen Werte oder bei fehlender Dokumentation sind Gewährleistungsansprüche ausgeschlossen!

Zugabe eines Produktes zur Behandlung des Heizungswassers



Vorsicht!

Nur freigegebene Produkte oder Verfahren verwenden, die nachfolgende Eigenschaften beinhalten:

- **Härtestabilisatoren** verhindern den Ausfall von Härte.
- **Reinigungsprodukte** lösen Verschmutzungen im Kreislauf und halten ggf. auch den gelösten Schmutz in Schwebelage.
- **Korrosionsschutzprodukte** bilden eine Schutzschicht auf metallischen Oberflächen.
- **Vollschutzprodukte** verhindern den Ausfall von Härte, haben eine reinigende Wirkung, halten den gelösten Schmutz in Schwebelage (dispergieren) und bilden eine Korrosionsschutzschicht auf metallischen Oberflächen.

BRÖTJE empfiehlt den Einsatz des BRÖTJE AguaSave H Plus Vollschutzproduktes.

Bei stationärem Einsatz der BRÖTJE AguaSave-Module wird der notwendige Produktanteil im Kreislauf dauerhaft sichergestellt.

Ein kombinierter Einsatz mit dem BRÖTJE Solar Frostschutzmittel ist unproblematisch (siehe Verweis unten).

Es dürfen nur von BRÖTJE freigegebene Produkte zur Behandlung von Heizungswasser verwendet werden. Auch die Enthärtung/Entsalzung darf nur mit von BRÖTJE freigegebenen Geräten und unter Beachtung der Grenzwerte erfolgen.



Vorsicht!

Werden nicht freigegebene Mittel eingesetzt, bestehen keinerlei Gewährleistungsrechte oder Garantien!

Folgende Produkte sind zurzeit von BRÖTJE freigegeben:

- „BRÖTJE AguaSave H Plus“ Vollschutzprodukt (www.broetje.de)
- „Heizungs-Vollschutz“ der Firma Fernox (www.fernox.com)
- „Sentinel X100“ der Firma Sentinel (www.sentinelprotects.com)
- „Jenaqua 100 und 110“ der Firma Jenaqua (www.jenaqua.de)
- „Vollschutz Genosafe A“ der Firma Grünbeck
- „Care Sentinel X100“ der Firma Conel (www.conel.de)

Werden **Produkte** eingesetzt, ist es wichtig, die Herstellerangaben zu beachten. Besteht in Sonderfällen ein Bedarf an Additiven in gemischter Anwendung, z. B. Härtestabilisator, Frostschutzmittel, Dichtmittel etc., ist darauf zu achten, dass die Mittel untereinander verträglich sind und der geforderte pH-Wert im Kreislauf weiterhin eingehalten wird. Vorzugsweise sind Mittel vom gleichen Hersteller zu verwenden.

- Achten Sie darauf, dass die elektrische Leitfähigkeit des Füllwassers unter Zugabe eines Inhibitors den Herstellerangaben bei der jeweiligen Dosierrate entspricht.
- Im Kreislauf darf die elektrische Leitfähigkeit, auch nach längerer Laufzeit, ohne Erhöhung der Dosierung nicht signifikant ($+ 100 \mu\text{S}/\text{cm}$) ansteigen.
- Der pH-Wert des Kreislaufwassers im Betrieb muss zwischen 8,2 und 9,0 liegen.
- Durch die Zugabe des Vollschutzmittels BRÖTJE AguaSave H Plus und die Einhaltung der geforderten Füllwasserqualitäten, kann der pH-Wertbereich für alle im

Wartung

System befindlichen Metalle auf 7,0 bis 10,0 erweitert werden (siehe Tabelle im Verweis unten).

- Kontrolle des pH-Werts, der elektrischen Leitfähigkeit sowie des Produktgehalts des Heizungswassers muss nach 8 Wochen Betriebszeit und dann jährlich erfolgen.
- Die gemessenen Werte sind im Anlagenbuch zu dokumentieren.



Weitere Informationen siehe

BRÖTJE AguaSave Wasseraufbereitungsanlage (Teilentsalzung + vollautomatische Zugabe von Vollschutzmittel), Seite 45.

Enthärtung/Teilenthärtung

Verwendung einer Enthärtungsanlage zur Aufbereitung des Füllwassers, Vermeidung von Schäden durch Kesselsteinbildung.

- Grundsätzlich kann ein teilenthärtetes Füllwasser nach der Tabelle aus der VDI 2035 Blatt 1 verwendet werden.
- Die VDI 2035 Blatt 2 ist zu beachten.
- Der pH-Wert des Kreislaufwassers im Betrieb muss zwischen 8,2 und 9,0 liegen.
- Unter verschiedenen Bedingungen stellt sich eine Eigenalkalisierung des Anlagenwassers ein (Anstieg des pH-Wertes durch Kohlensäureausgasung).
- Kontrolle des pH-Wertes, der elektrischen Leitfähigkeit und des °dH des Kreislaufwassers muss nach 8 Wochen Betriebszeit und dann jährlich erfolgen.
- Die gemessenen Werte im Anlagenbuch dokumentieren.



Wichtig:

Eine Enthärtungsanlage reduziert Calcium und Magnesium, um Steinbildung zu verhindern (VDI-Richtlinie 2035 Blatt 1). Es werden keine korrosiv wirkenden Wasserbestandteile reduziert/entfernt (VDI-Richtlinie 2035 Blatt 2).

Tabelle nach VDI 2035 Blatt 1

Gesamtheizleistung in kW	Gesamthärte in °dH in Abhängigkeit vom spezifischen Anlagenvolumen		
	< 20 l/kW	≤ 20 l/kW und < 50 l/kW	≥ 50 l/kW
< 50 ⁽¹⁾	≤ 16,8	≤ 11,2	< 0,11
50 - 200	≤ 11,2	≤ 8,4	< 0,11
200 - 600	≤ 8,4	< 0,11	< 0,11
> 600	< 0,11	< 0,11	< 0,11

(1) bei Umlaufwasserheizern (< 0,3 l/kW) und Systemen mit elektrischen Heizelementen

Vollentsalzung/Teilentsalzung

Verwendung einer Entsalzungsanlage zur Aufbereitung des Füllwassers.

- Grundsätzlich kann vollentsalztes Wasser oder teilentsalztes Wasser zur Befüllung eingesetzt werden.
- Die elektrische Leitfähigkeit des entsalzten Füllwassers darf ohne die Zugabe eines von BRÖTJE freigegebenen Vollschutzproduktes bei Vollentsalzung nicht über 15 $\mu\text{S}/\text{cm}$ und bei Teilentsalzung nicht über 180 $\mu\text{S}/\text{cm}$ betragen.
- Im Kreislauf darf die elektrische Leitfähigkeit ohne die Zugabe eines von BRÖTJE freigegebenen Vollschutzproduktes bei Befüllung mit Vollentsalzung nicht über 50 $\mu\text{S}/\text{cm}$ und bei Teilentsalzung nicht über 370 $\mu\text{S}/\text{cm}$ steigen.
- Der pH-Wert des Kreislaufwassers im Betrieb muss zwischen 8,2 und 9,0 liegen.
- Durch die Zugabe des Vollschutzmittels BRÖTJE AguaSave H Plus und die Einhaltung der geforderten Füllwasserqualitäten, kann der pH-Wertbereich für alle im System befindlichen Metalle auf 7,0 bis 10,0 erweitert werden (siehe Tabelle im Verweis unten).
- Kontrolle des pH-Werts, der elektrischen Leitfähigkeit sowie des Produktgehalts des Heizwassers muss nach 8 Wochen Betriebszeit und dann jährlich erfolgen.
- Die Entsalzung des Füll- und Ergänzungswassers zu vollentsalztem Wasser ist nicht zu verwechseln mit einer Enthärtung auf 0 °dH. Die Wasserenthärtung entfernt keine korrosiven Salze.



Weitere Informationen siehe

BRÖTJE AguaSave Wasseraufbereitungsanlage (Teilentsalzung + vollautomatische Zugabe von Vollschutzmittel), Seite 45.

BRÖTJE AguaSave Wasseraufbereitungsanlage (Teilentsalzung + vollautomatische Zugabe von Vollschutzmittel)

Neben den genannten Möglichkeiten zur Wasseraufbereitung und Behandlung im Abschnitt „Vollentsalzung/Teilentsalzung“ empfiehlt BRÖTJE die Erstbefüllungen von Kreisläufen sowie Ergänzungsbefüllungen jeglicher Art mit den BRÖTJE Wasseraufbereitungsmodulen AguaSave, AguaSave Kompakt oder Agua Save Mobil.

Bei Einsatz dieser Geräte wird ein Wassermilieu geschaffen, welches einen Korrosionsschutz aller Anlagenkomponenten (hierzu gehören auch Hocheffizienzpumpen, Plattenwärmetauscher und Wärmeerzeuger) sowie die Verhinderung aller möglichen Ausfällungen bietet. Des Weiteren wird ein Überfahren der Entsalzungspatronen verhindert und der mögliche pH-Wertbereich wird für alle im System befindlichen Metalle erweitert.

- Bei Einsatz eines AguaSave-Moduls zur Befüllung von Heizungs- und Kältekreisläufen entsteht ein teilentsalztes Füllwasser mit mengenproportionaler Zugabe des Vollschutzmittels BRÖTJE AguaSave H Plus. Hierdurch kann der pH-Wertbereich für alle im System befindlichen Metalle auf 7,0 bis 10,0 erweitert werden.
- Achten Sie darauf, dass die Werte in der untenstehenden Tabelle eingehalten werden.
- Kontrolle des pH-Wertes, der elektrischen Leitfähigkeit und des Vollschutzmittelanteils des Heizungswassers muss nach 8 Wochen Betriebszeit und dann jährlich erfolgen.
- Die gemessenen Werte im Anlagenbuch dokumentieren.
- Zur Schließung der Beweiskette im Gewährleistungsfall empfiehlt BRÖTJE eine Analyse des Rohwassers, des Füllwassers, des Kreislaufwassers zur Inbetriebnahme, des Kreislaufwassers nach 8 Wochen Betriebszeit und zur jährlichen Wartung der Anlagentechnik.



Wichtig:

Für einen Schnelltest der einzuhaltenden Werte (°dH, elektrische Leitfähigkeit, pH-Wert, Vollschutzmittelanteil) vor Ort empfiehlt BRÖTJE den Einsatz des

Wartung

BRÖTJE AguaCheck Schnelltestkoffers (Zubehör) und ergänzend zur Feststellung aller Werte der nachfolgend aufgeführten Tabelle eine Laboruntersuchung unter Verwendung der Analysesets I & II.

Parameter	Einheit	Füll- und Ergänzungswasser		Heizwasser
		ohne AguaSave H Plus	mit AguaSave H Plus	
Leitwert	µS/cm	100 - 200 ⁽¹⁾	300 - 450	350 - 550
pH-Wert	-	5,5 - 7,0	6,0 - 8,5	7,0 - 10,0
Gesamthärte	°dH	0,1 - 4,0	0,1 - 4,0	0,1 - 4,0
Karbonathärte	°dH	0,1 - 4,0	0,1 - 4,0	0,1 - 4,0
Chlorid	mg/l	< 20,0	< 20,0	< 20,0
Sulfate	mg/l	< 20,0	< 20,0	< 20,0
Nitrate	mg/l	< 5,0	< 5,0	< 5,0
AguaSave H Plus	mg/l	0	3000 - 4500	2800 - 4500

(1) Abweichend zu dem unteren Leitfähigkeitswert von 100 µS/cm kann dieser für Vorgaben anderer Komponentenhersteller, z. B. BHKW, auch nach unten korrigiert werden (ausschließlich nach BRÖTJE-Freigabe).



Vorsicht!

In diesem Fall wird ein wesentlich höherer Austauscherharzeinsatz erforderlich.



Vorsicht!

Im Rahmen der jährlichen Anlagenwartung ist die Qualität des Kreislaufwassers zu kontrollieren und dokumentieren. Je nach Messergebnis sind die notwendigen Maßnahmen zu ergreifen, um die geforderten Werte des Kreislaufwassers wiederherzustellen. Des Weiteren ist bei starken Abweichungen die Ursache der Veränderungen zu ermitteln und dauerhaft abzustellen. Bei Nichteinhaltung der vorgegebenen Werte oder bei fehlender Dokumentation sind Gewährleistungsansprüche ausgeschlossen!

3.15 Wartung von Neutralisationseinrichtungen



Verweis:

Die Montageanleitung der jeweiligen Neutralisationsanlage ist zu beachten.

1. Neutralisationsröhre ausbauen.
2. Granulat vollständig in ein geeignetes Gefäß (z. B. Eimer) schütten.
3. Verklumptes Granulat auflockern.
4. Neutralisationsröhre mit Wasser reinigen.
5. Granulat bis zum Füllhöhen-Etikett in die Neutralisationsröhre füllen.
6. Granulat durch Schütteln gleichmäßig in der Neutralisationsröhre verteilen.



Achtung!

Werden Zu- und Ablauf vom Granulat vollständig verdeckt, besteht die Gefahr von Verstopfung!

7. Neutralisationsröhre wieder einbauen.



Achtung!

Zu- und Ablaufleitungen müssen mit stetigem Gefälle verlegt werden!

8. Wartung und Wartungsnachweis protokollieren.

3.15.1 Entsorgung des Granulats

Das Granulat entsorgt sich selbstständig. Die im Kondensat enthaltenen Säuren verbinden sich zu volllöslichen Salzen, die in der Natur weit verbreitet sind. Granulatreste können bei thermischer Entsorgung über den Hausmüll entsorgt werden. Ist dies nicht gewährleistet, ist die Art der Entsorgung bei der zuständigen Behörde zu erfragen.

Ersatzteile

4. Ersatzteile

4.1 Ersatzteilsets (nur für Erdgas E und LL)



BRÖTJE Wartungssets für Gas-Brennwertgeräte BGB/WGB 50 bis 110 kW.

Hinweis: Bei Kesseln in Flüssiggasausführung können Bauteile der nachfolgend genannten Wartungssets gegebenenfalls eine andere Ausführung haben. Bitte kontaktieren Sie diesbezüglich die Service-Hotline.

7630549 Wartungsset BGB/WGB 50-110 kW			
Pos.	Stck.	EAN-Nr.	Beschreibung
1	1	986670	Isolierplatte Wärmetauscher
2	1	998420	Brennerdichtung
3	1	624381	Brennerrohrdichtung
4	1	982252	Dichtung 3/4" Gasrohr
5	1	686167	Dichtung 1" Verschraubung Wärmetauscher
6	1	627085	Dichtung für Siphon
7	1	991124	Isolierplatte Brenner
8	1	665964	Zünd- und Ionisationseinheit
9	1	986335	Dichtung für Zünd- und Ionisationseinheit
10	5	669856	Set-Muttern M8 mit Federscheiben für Brennerdeckelbefestigung
11	5	664318	Brennerrohr-Befestigungsschrauben M4 x 8

7630550 Wartungsset Kessel BGB/WGB 50-110 kW (inkl. Brennerwartung)			
Pos.	Stck.	EAN-Nr.	Beschreibung
1	1	986670	Isolierplatte Wärmetauscher
2	1	998420	Brennerdichtung
3	1	624381	Brennerrohrdichtung
4	1	982252	Dichtung 3/4" Gasrohr
5	1	686167	Dichtung 1" Verschraubung Wärmetauscher
6	1	627085	Dichtung für Siphon
7	1	991124	Isolierplatte Brenner
8	1	665964	Zünd- und Ionisationseinheit 15–110 kW
9	1	986335	Dichtung für Zünd- und Ionisationseinheit
10	5	669856	Set-Muttern M8 mit Federscheiben für Brennerdeckelbefestigung
11	5	664318	Brennerrohr-Befestigungsschrauben M4 x 8
12	1	609500	Dichtung Sammelschale 70-110 kW
13	1	609494	Dichtung Sammelschale 50 kW
14	1	538008	Reinigungsbürste
15	1	972208	Lippendichtring DN 110
16	1	992015	Lippendichtring DN 150
17	1	947107	Lippendichtring DN 160
18	1	574365	Mischkanaldichtung 50/70 kW
19	1	655910	Mischkanaldichtung 90/110 kW
20	1	655927	Dichtung Reinigungsdeckel 90/110 kW
21	1	541855	Schnellentlüfter 3/8"
22	1	991216	Zündleitung

Index

5. Index

A

Abgasmessung 37
Allgemeine Sicherheitshinweise 4
Anforderungen an das Heizungswasser 41
Anlagenbuch 9

B

Behandlung und Aufbereitung von Heizungswasser 42

C

CO₂-Messung 37

D

Dokumentation der Wartung 36

E

Einfache Reinigung des Wärmetauschers 23
Enthärtung/Teilenthärtung 44
Entsalzung 45
Entsorgung des Granulats 47
Ersatzteile 48
Erweiterte Reinigung des Wärmetauschers 32
Erweiterte Wartung/Reinigung 27

F

Funktionskontrolle 10

G

Gasbrenner aus- und wieder einbauen (BGB 50-110 kW) 17
Gasbrenner aus- und wieder einbauen (WGB 50-110 kW) 19
Gas-Brennwertgerät
 Erweiterte Reinigung 27
Gas-Brennwertgerät warten 21
Gasventil ausbauen (BGB 50-110 kW) 16
Gasventil ausbauen (WGB 50-110 kW) 18
Gasventile 38
Gebläseparameter 14
Gebläseparameter prüfen und einstellen 12
Granulat entsorgen 47

H

Heizungsanlage entlüften 36
Heizungswasser
 Additive 41
 Anforderungen 41
 Behandlung und Aufbereitung 42
 pH-Wert 41
 Produktzugabe 43

I

Inhalt dieser Anleitung 3

K

Kesselschaltfeld aushaken (WGB 50-110 kW) 18

M

Messprotokoll 37
Messung 36

N

Neutralisationseinrichtungen 46
Nockengeometrie ermitteln 13

R

Regelung (falls indiziert) umprogrammieren 14
 Parameter am KBM ändern 14
 Parameter am Service RRG ändern 14
 Parameter an der ISR-Plus LMS ändern 15
Reinigungsmittel 8
 zugelassene 8

S

Sanit® 8
Schutz des Wärmeerzeugers 42
Sicherheit 4
Sicht- und Funktionskontrolle 10
SOTIN® 8
Spritzschutzdeckel 8
Sprühlanze 8

U

Übersicht Wartungsarbeiten 6

V

Verwendete Symbole 3
Vollentsalzung/Teilentsalzung 45
Vordruck des MAG messen 36

W

Wärmetauscher
 Alter 11
 Einfache Reinigung 23
 Erweiterte Reinigung 32
 Historie 11
Wärmetauscher aus- und einbauen (BGB 50-110 kW) 27
Wärmetauscher aus- und einbauen (WGB 50-110 kW) 29
Wärmetauscher Parameter 14
Wärmetauscherkapazität ermitteln 12
 Erdgas E 12
 Erdgas LL 12
 Propan 13
Wartung 5
 Neutralisationseinrichtungen 46
 Warum Wartung? 5
Wartungsarbeiten
 am Gas-Brennwertgerät 21
 Sonstige 36
Wartungsprotokoll 9
Wasser für die Heizungsanlage 36
Werkzeuge, benötigte 7
Z
Zielgruppe 3
Zugabe eines Produktes zur Behandlung des Heizungswassers 43

August Brötje GmbH | 26180 Rastede | broetje.de