

- de Betriebsanleitung
- de Installations- und
Wartungsanleitung



atmoSTOR

VGH 130...220/7 XZU

Publisher/manufacture

Vaillant GmbH

Berghauser Str. 40 | D-42859 Remscheid
Tel. +492191 18 0 | Fax +492191 18 2810
info@vaillant.de | www.vaillant.de



de	Betriebsanleitung	1
de	Installations- und Wartungsanleitung	12

Betriebsanleitung

Inhalt

1	Sicherheit	2
1.1	Handlungsbezogene Warnhinweise	2
1.2	Bestimmungsgemäße Verwendung.....	2
1.3	Sicherheit.....	3
2	Hinweise zur Dokumentation.....	6
2.1	Mitgelte Unterlagen beachten	6
2.2	Unterlagen aufbewahren	6
2.3	Gültigkeit der Anleitung.....	6
3	Produktbeschreibung.....	6
3.1	Aufbau des Produkts	6
3.2	Bedienelemente.....	7
3.3	Funktionsweise	7
3.4	Typenschild.....	7
3.5	Angaben auf dem Typenschild	7
3.6	CE-Kennzeichnung.....	7
4	Betrieb	8
4.1	Produkt einschalten	8
4.2	Warmwassertemperatur einstellen.....	8
5	Pflege und Wartung.....	9
5.1	Produkt pflegen.....	9
5.2	Wartung	9
5.3	Sicherheitsventil überprüfen	9
6	Störungsbehebung.....	9
7	Außerbetriebnahme.....	10
7.1	Vorübergehend außer Betrieb nehmen.....	10
7.2	Endgültig außer Betrieb nehmen.....	10
8	Recycling und Entsorgung	10
9	Garantie	10
10	Kundendienst.....	10
Anhang		11
A	Störungsbehebung.....	11

1 Sicherheit

1 Sicherheit

1.1 Handlungsbezogene Warnhinweise

Klassifizierung der handlungsbezogenen Warnhinweise

Die handlungsbezogenen Warnhinweise sind wie folgt mit Warnzeichen und Signalwörtern hinsichtlich der Schwere der möglichen Gefahr abgestuft:

Warnzeichen und Signalwörter



Gefahr!

Unmittelbare Lebensgefahr oder Gefahr schwerer Personenschäden



Gefahr!

Lebensgefahr durch Stromschlag



Warnung!

Gefahr leichter Personenschäden



Vorsicht!

Risiko von Sachschäden oder Schäden für die Umwelt

1.2 Bestimmungsgemäße Verwendung

Bei unsachgemäßer oder nicht bestimmungsgemäßer Verwendung können Gefahren für Leib und Leben des Benutzers oder Dritter bzw. Beeinträchtigungen des Produkts und anderer Sachwerte entstehen.

Das Produkt ist als Wärmeerzeuger für die Warmwasserbereitung vorgesehen.

Die bestimmungsgemäße Verwendung beinhaltet:

- das Beachten der beiliegenden Betriebsanleitungen des Produkts sowie aller weiteren Komponenten der Anlage
- die Einhaltung aller in den Anleitungen aufgeführten Inspektions- und Wartungsbedingungen.

Dieses Produkt kann von Kindern ab 8 Jahren und darüber sowie von Personen mit verringerten physischen, sensorischen oder mentalen Fähigkeiten oder Mangel an Erfahrung und Wissen benutzt werden, wenn sie beaufsichtigt oder bezüglich des sicheren Gebrauchs des Produktes unterwiesen wurden und die daraus resultierenden Gefahren verstehen. Kinder dürfen nicht mit dem Produkt spielen. Reinigung



und Benutzer-Wartung dürfen nicht von Kindern ohne Beaufsichtigung durchgeführt werden.

Eine andere Verwendung als die in der vorliegenden Anleitung beschriebene oder eine Verwendung, die über die hier beschriebene hinausgeht, gilt als nicht bestimmungsgemäß. Nicht bestimmungsgemäß ist auch jede unmittelbare kommerzielle und industrielle Verwendung.

Achtung!

Jede missbräuchliche Verwendung ist untersagt.

1.3 Sicherheit

1.3.1 Gefahr durch Fehlbedienung

Durch Fehlbedienung können Sie sich selbst und andere gefährden und Sachschäden verursachen.

- ▶ Lesen Sie die vorliegende Anleitung und alle mitgeltenden Unterlagen sorgfältig durch, insb. das Kapitel "Sicherheit" und die Warnhinweise.
- ▶ Führen Sie nur diejenigen Tätigkeiten durch, zu denen die vorliegende Betriebsanleitung anleitet.



1.3.2 Lebensgefahr durch versperrte oder undichte Abgasleitung

Bei Abgasgeruch in Gebäuden:

- ▶ Öffnen Sie alle zugänglichen Türen und Fenster weit und sorgen Sie für Durchzug.
- ▶ Schalten Sie das Produkt aus.
- ▶ Benachrichtigen Sie einen Fachhandwerker.

1.3.3 Lebensgefahr durch Veränderungen am Produkt oder im Produktumfeld

- ▶ Entfernen, überbrücken oder blockieren Sie keinesfalls die Sicherheitseinrichtungen.
- ▶ Manipulieren Sie keine Sicherheitseinrichtungen.
- ▶ Zerstören oder entfernen Sie keine Plomben von Bauteilen.
- ▶ Nehmen Sie keine Veränderungen vor:
 - am Produkt
 - an den Zuleitungen für Gas und Wasser
 - an der gesamten Abgasanlage
 - am Sicherheitsventil
 - an den Ablaufleitungen
 - an baulichen Gegebenheiten, die Einfluss auf die Betriebssicherheit des Produkts haben können



1 Sicherheit

1.3.4 Vergiftungsgefahr durch unzureichende Verbrennungsluftzufuhr

Bedingung: Raumluftabhängiger Betrieb

- ▶ Sorgen Sie für eine dauerhaft ungehinderte und ausreichende Luftzufuhr zum Aufstellraum des Produkts gemäß den maßgeblichen Belüftungsanforderungen.

1.3.5 Risiko eines Korrosionsschadens durch ungeeignete Verbrennungs- und Raumluft

Sprays, Lösungsmittel, chlorhaltige Reinigungsmittel, Farben, Klebstoffe, Ammoniakverbindungen, Stäube u. Ä. können zu Korrosion am Produkt und in der Luft-Abgas-Führung führen.

- ▶ Sorgen Sie dafür, dass die Verbrennungsluftzufuhr stets frei von Fluor, Chlor, Schwefel, Stäuben usw. ist.
- ▶ Sorgen Sie dafür, dass am Aufstellort keine chemischen Stoffe gelagert werden.

1.3.6 Lebensgefahr durch explosive und entflammbare Stoffe

- ▶ Verwenden Sie das Produkt nicht in Lagerräumen mit explosiven oder entflammbaren

Stoffen (z. B. Benzin, Papier, Farben).

1.3.7 Lebensgefahr durch austretendes Gas

Bei Gasgeruch in Gebäuden:

- ▶ Meiden Sie Räume mit Gasgeruch.
- ▶ Wenn möglich, öffnen Sie Türen und Fenster weit und sorgen Sie für Durchzug.
- ▶ Vermeiden Sie offene Flammen (z. B. Feuerzeug, Streichholz).
- ▶ Rauchen Sie nicht.
- ▶ Betätigen Sie keine elektrischen Schalter, keine Netzstecker, keine Klingeln, keine Telefone und andere Sprechanlagen im Gebäude.
- ▶ Schließen Sie die Gaszähler-Absperreinrichtung oder die Hauptabsperreinrichtung.
- ▶ Wenn möglich, schließen Sie den Gasabsperrhahn am Produkt.
- ▶ Warnen Sie die Hausbewohner durch Rufen oder Klopfen.
- ▶ Verlassen Sie unverzüglich das Gebäude und verhindern Sie das Betreten durch Dritte.
- ▶ Alarmieren Sie Polizei und Feuerwehr, sobald Sie außerhalb des Gebäudes sind.
- ▶ Benachrichtigen Sie den Bereitschaftsdienst des Gas-





versorgungsunternehmens von einem Telefonanschluss außerhalb des Gebäudes.

1.3.8 Verbrennungs- oder Verbrühungsgefahr durch heiße Teile

Teile des Produkts werden im Betrieb heiß.

- ▶ Berühren Sie das Produkt und seine Teile erst, wenn sie abgekühlt sind.

1.3.9 Sachschäden durch Undichtigkeiten

- ▶ Achten Sie darauf, dass an den Anschlussleitungen keine mechanischen Spannungen entstehen.
- ▶ Hängen Sie an den Rohrleitungen keine Lasten auf (z. B. Kleidung).
- ▶ Schließen Sie bei Undichtigkeiten der Wasserleitung zwischen Produkt und Zapfstellen sofort das Kaltwasser-Absperrventil.
- ▶ Lassen Sie die Undichtigkeit durch einen Fachhandwerker beheben.



1.3.10 Verletzungsgefahr und Risiko eines Sachschadens durch unsachgemäße oder unterlassene Wartung und Reparatur

- ▶ Versuchen Sie niemals, selbst Wartungsarbeiten oder Reparaturen an Ihrem Produkt durchzuführen.
- ▶ Lassen Sie Störungen und Schäden umgehend durch einen Fachhandwerker beheben.
- ▶ Halten Sie die vorgegebenen Wartungsintervalle ein.

1.3.11 Risiko eines Sachschadens durch Frost

- ▶ Stellen Sie sicher, dass das Produkt bei Frost auf jeden Fall in Betrieb bleibt und der Aufstellraum ausreichend temperiert ist, oder nehmen Sie das Produkt bei Frost vorübergehend außer Betrieb und entleeren es dabei.

2 Hinweise zur Dokumentation

2 Hinweise zur Dokumentation

2.1 Mitgeltende Unterlagen beachten

- ▶ Beachten Sie unbedingt alle Betriebsanleitungen, die Komponenten der Anlage beiliegen.

2.2 Unterlagen aufbewahren

- ▶ Bewahren Sie diese Anleitung sowie alle mitgeltenden Unterlagen zur weiteren Verwendung auf.

2.3 Gültigkeit der Anleitung

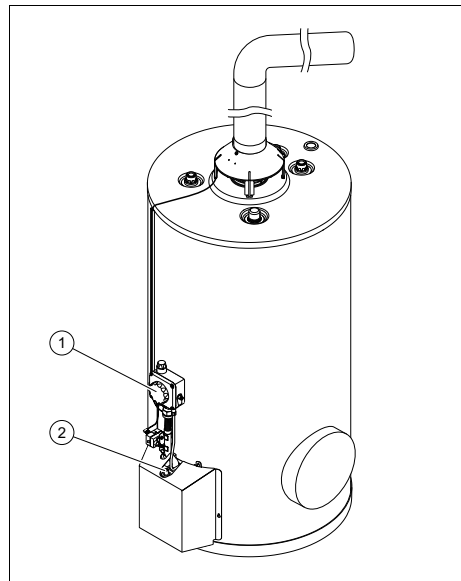
Diese Anleitung gilt ausschließlich für:

Produkt - Artikelnummer

VGH 130/7 XZU	0010024192
VGH 160/7 XZU	0010024193
VGH 190/7 XZU	0010024194
VGH 220/7 XZU	0010024195

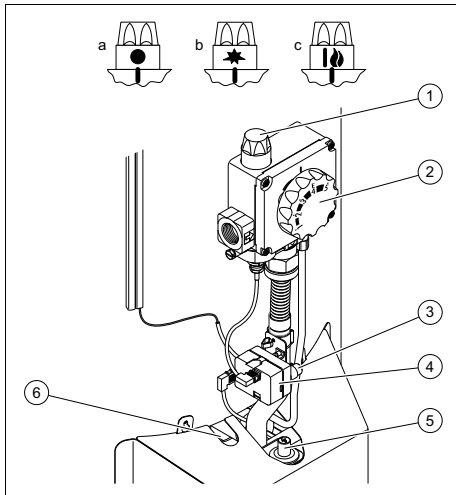
3 Produktbeschreibung

3.1 Aufbau des Produkts



1 Bedienelemente 2 Piezo-Zünder

3.2 Bedienelemente



- | | |
|-------------------------------|------------------------------|
| 1 Drehknopf Gaszufuhr | 2 Drehknopf Wassertemperatur |
| Mögliche Positionen: | 3 Entstörknopf |
| a: aus, b: zünden, c: Betrieb | 4 Temperaturbegrenzer |
| | 5 Piezo-Zündknopf |
| | 6 Schauloch Zündflamme |

3.3 Funktionsweise

Das Produkt ist ein direkt beheizter Warmwasserspeicher. Bei der Entnahme von warmem Wasser an einer Zapfstelle, strömt kaltes Wasser in den Warmwasserspeicher nach.




Hinweis

Wasser dehnt sich während des Erwärmens aus. In geschlossenen Systemen ohne installiertes Ausdehnungsgefäß tropft dadurch Wasser aus dem Ablaufschlauch des bauseits installierten Sicherheitsventils. Dies ist technisch bedingtes Sicherheitsmerkmal und keine Fehlfunktion des Produkts.

3.4 Typenschild

Das Typenschild befindet sich auf dem Mantelblech vorn.

3.5 Angaben auf dem Typenschild

Angabe auf dem Typenschild	Bedeutung
VGH...	Vaillant Gas-Warmwasserspeicher
.../7	Volumen des Speichers in Litern / Produktgeneration
atmoSTOR	Produktbezeichnung
Länderkürzel: Gasgerätekatégorie (z. B. DE: II2ELL)	für das jeweilige Land zugelassene Gasgerätekatégorie
Typ B11BS	Zugelassene Bauarten
2H/2E, G20 - 20 mbar (2,0 kPa)	Werksseitige Gasgruppe und Gasanschlussdruck
V [l]	Nenninhalt
P (kW)	Nennwärmeleistung
Q (kW) _{Hi}	Nennwärmebelastung bezogen auf Heizwert
Pw [MPa(bar)]	zulässiger Betriebsdruck
	Bar-Code mit Seriennummer, 7. bis 16. Ziffer = Artikelnummer des Produkts

3.6 CE-Kennzeichnung



Mit der CE-Kennzeichnung wird dokumentiert, dass die Produkte gemäß dem Typenschild die grundlegenden Anforderungen der einschlägigen Richtlinien erfüllen.

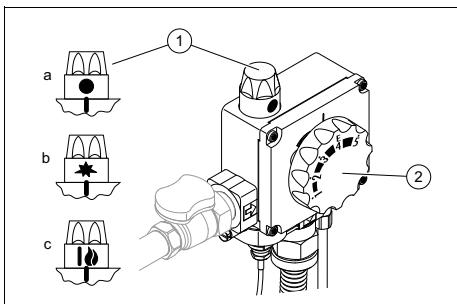
Die Konformitätserklärung kann beim Hersteller eingesehen werden.

4 Betrieb

4 Betrieb

4.1 Produkt einschalten

1. Öffnen Sie das Kaltwasser-Absperrventil bis zum Anschlag.
2. Öffnen Sie einen Warmwasserhahn bis Wasser austritt, um sicherzustellen, dass das Produkt mit Wasser gefüllt ist.
3. Öffnen Sie den Gasabsperrhahn bis zum Anschlag.



4. Drehen Sie den Drehknopf Wassertemperatur (2) auf Position E / 4.
5. Drücken Sie den Drehknopf Gaszufuhr (1) und drehen ihn dabei in Zündposition ★. Halten Sie den Drehknopf gedrückt.
6. Drücken Sie den Piezo-Zündknopf mehrfach kurz nacheinander, bis die Zündflamme brennt. Dies können Sie durch das Schauloch in der Abdeckhaube kontrollieren.
7. Halten Sie den Drehknopf Gaszufuhr noch etwa 10 Sekunden gedrückt.
8. Kontrollieren Sie erneut die Zündflamme.

Bedingung: Zündflamme brennt

- ▶ Drehen Sie den Drehknopf Gaszufuhr auf Position und lassen Sie den Drehknopf dann los.
 - ◁ Der Hauptbrenner geht in Betrieb.

Bedingung: Zündflamme verlöscht

- ▶ Drehen Sie den Drehknopf Gaszufuhr auf Position und lassen Sie den Drehknopf los.
- ▶ Wiederholen Sie den Zündvorgang.

4.2 Warmwassertemperatur einstellen



Gefahr! **Lebensgefahr durch Legionellen!**

Legionellen entwickeln sich bei Temperaturen unter 60 °C.

- ▶ Lassen Sie sich vom Fachhandwerker über die durchgeführten Maßnahmen zum Legionellenschutz in Ihrer Anlage informieren.
- ▶ Stellen Sie ohne Rücksprache mit dem Fachhandwerker keine Wassertemperaturen unter 60 °C ein.

Über den Drehknopf Warmwassertemperatur können Sie die Wassertemperatur stufenlos regeln. Der einstellbare Temperaturbereich reicht von ca. 40 °C (Position 1) bis ca. 70 °C (Position 5). Position E/4 entspricht ca. 60 °C. Das Produkt erwärmt das Wasser im Speicher automatisch auf die eingestellte Temperatur.

5 Pflege und Wartung

5.1 Produkt pflegen

- ▶ Reinigen Sie die Verkleidung mit einem feuchten Tuch und etwas lösungsmittel-freier Seife.
- ▶ Verwenden Sie keine Sprays, keine Scheuermittel, Spülmittel, lösungsmittel- oder chlorhaltigen Reinigungsmittel.

5.2 Wartung

Voraussetzung für dauernde Betriebsbereitschaft und –sicherheit, Zuverlässigkeit und hohe Lebensdauer des Produkts sind eine jährliche Inspektion und eine zweijährliche Wartung des Produkts durch einen Fachhandwerker. Abhängig von den Ergebnissen der Inspektion kann eine frühere Wartung notwendig sein.

5.3 Sicherheitsventil überprüfen



Warnung! **Verbrühungsgefahr beim Überprüfen des Sicherheitsventils!**

Aus dem Sicherheitsventil austretendes Wasser kann heiß sein.

- ▶ Vermeiden Sie Hautkontakt mit dem austretenden Wasser.
-
- ▶ Öffnen Sie einmal im Monat kurz das Sicherheitsventil an der bauseits installierten Sicherheitsgruppe, um Verkalkungen zu verhindern und dessen einwandfreie Funktion sicherzustellen.
 - ◁ Aus dem Sicherheitsventil tritt Wasser aus.

6 Störungsbehebung



Hinweis

Sie finden eine Übersicht zur Behebung von Störungen im Anhang dieser Betriebsanleitung.

Bei einer nur einmalig auftretenden Störung können Sie versuchen, das Produkt wieder in Betrieb zu nehmen:

- ▶ Drücken Sie den Drehknopf Gaszufuhr und drehen ihn dabei auf Position ●.
- ▶ Warten Sie etwa eine Minute.

Bedingung: Temperaturbegrenzer hat ausgelöst

- ▶ Drücken Sie den Entstörknopf am Temperaturbegrenzer, bis der Entstörknopf einrastet.
- ▶ Schalten Sie das Produkt ein.
(→ Seite 8)

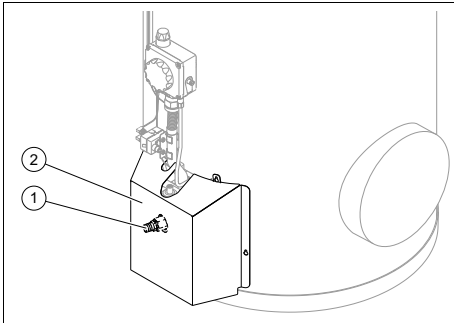
Wenn nach der erneuten Inbetriebnahme des Produkts wieder Störungen auftreten, dann gehen Sie wie folgt vor:

- ▶ Drücken Sie den Drehknopf Gaszufuhr und drehen ihn dabei auf Position ●.
- ▶ Prüfen Sie die Abgasanlage und beseitigen Sie vorhandene Verstopfungen oder Beschädigungen.
- ▶ Stellen Sie sicher, dass das Produkt ausreichend mit Verbrennungsluft versorgt wird.
- ▶ Schalten Sie das Produkt ein.
(→ Seite 8)
- ▶ Wenn Sie die Störung nicht oder nicht dauerhaft beheben können, dann wenden Sie sich an Ihren Fachhandwerker.

7 Außerbetriebnahme

7 Außerbetriebnahme

7.1 Vorübergehend außer Betrieb nehmen



1. Drücken Sie den Drehknopf Gaszufuhr und drehen ihn dabei auf Position ●.
2. Schließen Sie das Kaltwasser-Absperrventil.
3. Schließen Sie den Gasabsperrhahn.
4. Entfernen Sie die Abdeckhaube (2).
5. Öffnen Sie einen Warmwasserhahn an einer Zapfstelle.
6. Schließen Sie einen Schlauch an das Entleerungsventil (1) an und führen Sie das freie Ende des Schlauchs an eine geeignete Abflussstelle.
7. Öffnen Sie das Entleerungsventil, bis das Produkt entleert ist.

7.2 Endgültig außer Betrieb nehmen

- ▶ Lassen Sie das Produkt von einem Fachhandwerker außer Betrieb nehmen.

8 Recycling und Entsorgung

- ▶ Überlassen Sie die Entsorgung der Verpackung dem Fachhandwerker, der das Produkt installiert hat.



■ Wenn das Produkt mit diesem Zeichen gekennzeichnet ist:

- ▶ Entsorgen Sie das Produkt in diesem Fall nicht über den Hausmüll.
- ▶ Geben Sie stattdessen das Produkt an einer Sammelstelle für Elektro- oder Elektronik-Altgeräte ab.



■ Wenn das Produkt Batterien enthält, die mit diesem Zeichen gekennzeichnet sind, dann können die Batterien gesundheits- und umweltschädliche Substanzen enthalten.

- ▶ Entsorgen Sie die Batterien in diesem Fall an einer Sammelstelle für Batterien.

9 Garantie

Herstellergarantie gewähren wir nur bei Installation durch einen anerkannten Fachhandwerksbetrieb.

Dem Eigentümer des Geräts räumen wir diese Herstellergarantie entsprechend den Vaillant Garantiebedingungen ein. Garantiarbeiten werden grundsätzlich nur von unserem Kundendienst ausgeführt. Wir können Ihnen daher etwaige Kosten, die Ihnen bei der Durchführung von Arbeiten an dem Gerät während der Garantiezeit entstehen, nur dann erstatten, falls wir Ihnen einen entsprechenden Auftrag erteilt haben und es sich um einen Garantiefall handelt.

10 Kundendienst

Auftragsannahme Vaillant Kundendienst:
02191 5767901

Anhang

A Störungsbehebung

Störung	mögliche Ursache	Maßnahme
Das Wasser wird nicht aufgeheizt.	Die Zündflamme ist erloschen.	► Schalten Sie das Produkt ein. (→ Seite 8)
	Der Temperaturbegrenzer hat ausgelöst und die Zündflamme ist erloschen.	<ol style="list-style-type: none"> 1. Prüfen Sie die Abgasanlage und beseitigen Sie vorhandene Verstopfungen oder Beschädigungen. 2. Drücken Sie den Entstörknopf am Temperaturbegrenzer, bis der Entstörknopf einrastet. 3. Schalten Sie das Produkt ein. (→ Seite 8)
Das Produkt geht nicht in Betrieb.	Der Temperaturbegrenzer hat ausgelöst.	<ol style="list-style-type: none"> 1. Prüfen Sie die Abgasanlage und beseitigen Sie vorhandene Verstopfungen oder Beschädigungen. 2. Drücken Sie den Entstörknopf am Temperaturbegrenzer, bis der Entstörknopf einrastet. 3. Schalten Sie das Produkt ein. (→ Seite 8)
	Der Brenner funktioniert nicht.	► Wenden Sie sich an Ihren Fachhandwerker.

Inhalt

Installations- und Wartungsanleitung

Inhalt

1	Sicherheit	13	7	Inbetriebnahme	23
1.1	Handlungsbezogene Warnhinweise	13	7.1	Produkt auf andere Gasgruppe umstellen	23
1.2	Bestimmungsgemäße Verwendung.....	13	7.2	Warmwassersystem befüllen und entlüften	23
1.3	Allgemeine Sicherheitshin- weise.....	14	7.3	Produkt einschalten	24
1.4	Vorschriften (Richtlinien, Gesetze, Normen)	17	7.4	Gasanschlussdruck prüfen	24
2	Hinweise zur Dokumentation.....	18	7.5	Zündflamme prüfen.....	24
2.1	Mitgeltende Unterlagen beachten	18	7.6	Gaseinstellung prüfen.....	25
2.2	Unterlagen aufbewahren	18	7.7	Funktionen prüfen.....	26
2.3	Gültigkeit der Anleitung.....	18	8	Produkt an Betreiber übergeben	26
3	Produktbeschreibung.....	18	9	Störungsbehebung.....	27
3.1	Aufbau des Produkts	18	9.1	Brenner austauschen.....	27
3.2	Bedienelemente	19	10	Inspektion und Wartung.....	27
3.3	Angaben auf dem Typenschild	19	10.1	Wartungsarbeiten vorbereiten	27
3.4	CE-Kennzeichnung.....	19	10.2	Magnesium-Schutzanode prüfen.....	27
4	Montage	19	10.3	Brenner reinigen	27
4.1	Lieferumfang prüfen.....	19	10.4	Abgaswendel reinigen	28
4.2	Abmessungen.....	20	10.5	Behälter reinigen.....	28
4.3	Mindestabstände beachten.....	20	10.6	Wartung abschließen.....	28
4.4	Produkt aufstellen	20	11	Außerbetriebnahme	29
5	Installation	20	11.1	Außer Betrieb nehmen.....	29
5.1	Vorarbeiten	20	11.2	Endgültig außer Betrieb nehmen	29
5.2	Gas- und Wasseranschlüsse herstellen	21	12	Ersatzteile beschaffen.....	29
5.3	Strömungssicherung und Abgassensor installieren.....	22	13	Recycling und Entsorgung	29
5.4	Abgasführung installieren	23	14	Kundendienst.....	29
6	Bedienung	23	Anhang	30	
			A	Inspektions- und Wartungsintervalle	30
			B	Technische Daten	30



1 Sicherheit

1.1 Handlungsbezogene Warnhinweise

Klassifizierung der handlungsbezogenen Warnhinweise

Die handlungsbezogenen Warnhinweise sind wie folgt mit Warnzeichen und Signalwörtern hinsichtlich der Schwere der möglichen Gefahr abgestuft:

Warnzeichen und Signalwörter

**Gefahr!**

Unmittelbare Lebensgefahr oder Gefahr schwerer Personenschäden

**Gefahr!**

Lebensgefahr durch Stromschlag

**Warnung!**

Gefahr leichter Personenschäden

**Vorsicht!**

Risiko von Sachschäden oder Schäden für die Umwelt



1.2 Bestimmungsgemäße Verwendung

Bei unsachgemäßer oder nicht bestimmungsgemäßer Verwendung können Gefahren für Leib und Leben des Benutzers oder Dritter bzw. Beeinträchtigungen des Produkts und anderer Sachwerte entstehen.

Das Produkt ist als Wärmeerzeuger für die Warmwasserbereitung vorgesehen.

Die Verwendung des Produkts in Fahrzeugen, wie z. B. Mobilheimen oder Wohnwagen, gilt als nicht bestimmungsgemäß. Nicht als Fahrzeuge gelten solche Einheiten, die dauerhaft und ortsfest installiert sind (sog. ortsfeste Installation).

Die bestimmungsgemäße Verwendung beinhaltet:

- das Beachten der beiliegenden Betriebs-, Installations- und Wartungsanleitungen des Produkts sowie aller weiteren Komponenten der Anlage
- die Installation und Montage entsprechend der Produkt- und Systemzulassung
- die Einhaltung aller in den Anleitungen aufgeführten Inspektions- und Wartungsbedingungen.

Eine andere Verwendung als die in der vorliegenden Anlei-



1 Sicherheit

tung beschriebene oder eine Verwendung, die über die hier beschriebene hinausgeht, gilt als nicht bestimmungsgemäß. Nicht bestimmungsgemäß ist auch jede unmittelbare kommerzielle und industrielle Verwendung.

Achtung!

Jede missbräuchliche Verwendung ist untersagt.

1.3 Allgemeine Sicherheitshinweise

1.3.1 Gefahr durch unzureichende Qualifikation

Folgende Arbeiten dürfen nur Fachhandwerker durchführen, die hinreichend dafür qualifiziert sind:

- Montage
- Demontage
- Installation
- Inbetriebnahme
- Inspektion und Wartung
- Reparatur
- Außerbetriebnahme
- ▶ Gehen Sie gemäß dem aktuellen Stand der Technik vor.

1.3.2 Verletzungsgefahr durch hohes Produktgewicht

Das Produkt wiegt über 50 kg.

- ▶ Transportieren Sie das Produkt mit mindestens zwei Personen.
- ▶ Verwenden Sie geeignete Transport- und Hebevorrichtungen, entsprechend Ihrer Gefährdungsbeurteilung.
- ▶ Verwenden Sie geeignete persönliche Schutzausrüstung: Handschuhe, Sicherheitsschuhe, Schutzbrille, Schutzhelm.

1.3.3 Lebensgefahr durch austretendes Gas

Bei Gasgeruch in Gebäuden:

- ▶ Meiden Sie Räume mit Gasgeruch.
- ▶ Wenn möglich, öffnen Sie Türen und Fenster weit und sorgen Sie für Durchzug.
- ▶ Vermeiden Sie offene Flammen (z. B. Feuerzeug, Streichholz).
- ▶ Rauchen Sie nicht.
- ▶ Betätigen Sie keine elektrischen Schalter, keine Netzstecker, keine Klingeln, keine Telefone und andere Sprechanlagen im Gebäude.
- ▶ Schließen Sie die Gaszähler-Absperreinrichtung oder die Hauptabsperreinrichtung.
- ▶ Wenn möglich, schließen Sie den Gasabsperrhahn am Produkt.





- ▶ Warnen Sie die Hausbewohner durch Rufen oder Klopfen.
- ▶ Verlassen Sie unverzüglich das Gebäude und verhindern Sie das Betreten durch Dritte.
- ▶ Alarmieren Sie Polizei und Feuerwehr, sobald Sie außerhalb des Gebäudes sind.
- ▶ Benachrichtigen Sie den Bereitschaftsdienst des Gasversorgungsunternehmens von einem Telefonanschluss außerhalb des Gebäudes.

1.3.4 Lebensgefahr durch versperrte oder undichte Abgaswege

Durch Installationsfehler, Beschädigung, Manipulation, einen unzulässigen Aufstellort o. Ä. kann Abgas austreten und zu Vergiftungen führen.

Bei Abgasgeruch in Gebäuden:

- ▶ Öffnen Sie alle zugänglichen Türen und Fenster weit und sorgen Sie für Durchzug.
- ▶ Schalten Sie das Produkt aus.
- ▶ Prüfen Sie die Abgaswege im Produkt und die Ableitungen für Abgas.



1.3.5 Vergiftungs- und Verbrennungsgefahr durch austretende heiße Abgase

- ▶ Betreiben Sie das Produkt nur mit vollständig montierter Abgasführung.
- ▶ Betreiben Sie das Produkt – außer kurzzeitig zu Prüfzwecken – nur mit montierter Abdeckhaube.

1.3.6 Lebensgefahr durch explosive und entflammbare Stoffe

- ▶ Verwenden Sie das Produkt nicht in Lagerräumen mit explosiven oder entflammbaren Stoffen (z. B. Benzin, Papier, Farben).

1.3.7 Vergiftungsgefahr durch unzureichende Verbrennungsluftzufuhr

Bedingung: Raumluftabhängiger Betrieb

- ▶ Sorgen Sie für eine dauerhaft ungehinderte und ausreichende Luftzufuhr zum Aufstellraum des Produkts gemäß den maßgeblichen Belüftungsanforderungen.



1 Sicherheit

1.3.8 Lebensgefahr durch schrankartige Verkleidungen

Eine schrankartige Verkleidung kann bei einem raumluftabhängig betriebenen Produkt zu gefährlichen Situationen führen.

- ▶ Stellen Sie sicher, dass das Produkt ausreichend mit Verbrennungsluft versorgt wird.

1.3.9 Risiko eines Korrosionsschadens durch ungeeignete Verbrennungs- und Raumlufte

Sprays, Lösungsmittel, chlorhaltige Reinigungsmittel, Farben, Klebstoffe, Ammoniakverbindungen, Stäube u. Ä. können zu Korrosion am Produkt und in der Abgasführung führen.

- ▶ Sorgen Sie dafür, dass die Verbrennungsluftzufuhr stets frei von Fluor, Chlor, Schwefel, Stäuben usw. ist.
- ▶ Sorgen Sie dafür, dass am Aufstellort keine chemischen Stoffe gelagert werden.
- ▶ Wenn Sie das Produkt in Friseursalons, Lackier- oder Schreinerwerkstätten, Reinigungsbetrieben o. Ä. installieren, dann wählen Sie einen separaten Aufstellraum, in dem die Raumlufte technisch

frei von chemischen Stoffen ist.

- ▶ Sorgen Sie dafür, dass die Verbrennungslufte nicht über Schornsteine zugeführt wird, die früher mit Öl-Heizkesseln betrieben wurden oder mit anderen Heizgeräten, die eine Versottung des Schornsteins verursachen können.

1.3.10 Vergiftungsgefahr durch fehlende Abgasüberwachungseinrichtung

Unter ungünstigen Bedingungen können Abgase in den Aufstellraum entweichen. Die Abgasüberwachungseinrichtung schaltet in diesem Fall den Wärmeerzeuger ab. Wenn die Abgasüberwachungseinrichtung nicht vorhanden ist, dann läuft der Wärmeerzeuger weiter.

- ▶ Nehmen Sie die Abgasüberwachungseinrichtung keinesfalls außer Betrieb.

1.3.11 Lebensgefahr durch fehlende Sicherheitseinrichtungen

Die in diesem Dokument enthaltenen Schemata zeigen nicht alle für eine fachgerechte Installation notwendigen Sicherheitseinrichtungen.





- ▶ Installieren Sie die notwendigen Sicherheitseinrichtungen in der Anlage.
- ▶ Beachten Sie die einschlägigen nationalen und internationalen Gesetze, Normen und Richtlinien.

1.3.12 Verbrennungs- oder Verbrühungsgefahr durch heiße Bauteile

- ▶ Arbeiten Sie erst dann an den Bauteilen, wenn sie abgekühlt sind.

1.3.13 Risiko eines Sachschadens durch Frost

- ▶ Installieren Sie das Produkt nicht in frostgefährdeten Räumen.

1.3.14 Risiko eines Sachschadens durch ungeeignetes Werkzeug

- ▶ Verwenden Sie fachgerechtes Werkzeug.

1.4 Vorschriften (Richtlinien, Gesetze, Normen)

- ▶ Beachten Sie die nationalen Vorschriften, Normen, Richtlinien, Verordnungen und Gesetze.



2 Hinweise zur Dokumentation

2 Hinweise zur Dokumentation

2.1 Mitgeltende Unterlagen beachten

- ▶ Beachten Sie unbedingt alle Betriebs- und Installationsanleitungen, die Komponenten der Anlage beiliegen.

2.2 Unterlagen aufbewahren

- ▶ Geben Sie diese Anleitung sowie alle mitgeltenden Unterlagen an den Anlagenbetreiber weiter.

2.3 Gültigkeit der Anleitung

Diese Anleitung gilt ausschließlich für:

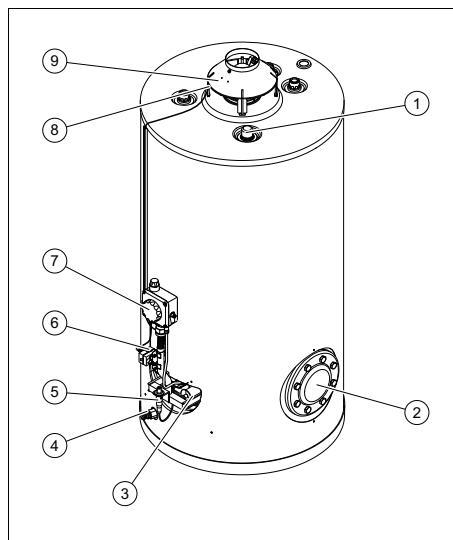
Produkt - Artikelnummer

VGH 130/7 XZU	0010024192
VGH 160/7 XZU	0010024193
VGH 190/7 XZU	0010024194
VGH 220/7 XZU	0010024195

3 Produktbeschreibung

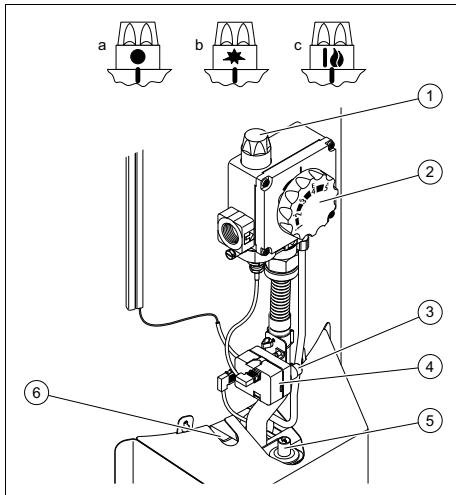
Das Produkt ist ein Gas-Warmwasserspeicher.

3.1 Aufbau des Produkts



- | | | | |
|---|-----------------------|---|---------------------|
| 1 | Magnesium-Schutzanode | 6 | Temperaturbegrenzer |
| 2 | Revisionsöffnung | 7 | Gasarmatur |
| 3 | Brenner | 8 | Temperatursensor |
| 4 | Entleerungsventil | 9 | Strömungssicherung |
| 5 | Piezo-Zünder | | |

3.2 Bedienelemente




- | | |
|---|------------------------------|
| 1 Drehknopf Gaszufuhr | 2 Drehknopf Wassertemperatur |
| Mögliche Positionen:
a: aus, b: zünden, c: Betrieb | 3 Entstörknopf |
| | 4 Temperaturbegrenzer |
| | 5 Piezo-Zündknopf |
| | 6 Schauloch Zündflamme |

3.3 Angaben auf dem Typenschild

Das Typenschild befindet sich auf dem Mantelblech vorn.

Angabe auf dem Typenschild	Bedeutung
VGH...	Vaillant Gas-Warmwasserspeicher
.../7	Volumen des Speichers in Litern / Produktgeneration
atmoSTOR	Produktbezeichnung
Länderkürzel: Gasgerätekatégorie (z. B. DE: II2ELL)	für das jeweilige Land zugelassene Gasgerätekatégorie
Typ B11BS	Zugelassene Bauarten
2H/2E, G20 - 20 mbar (2,0 kPa)	Werksseitige Gasgruppe und Gasanschlussdruck
V [l]	Nenninhalt

Angabe auf dem Typenschild	Bedeutung
P (kW)	Nennwärmeleistung
Q (kW) _{Hi}	Nennwärmebelastung bezogen auf Heizwert
Pw [MPa(bar)]	zulässiger Betriebsdruck
	Bar-Code mit Seriennummer, 7. bis 16. Ziffer = Artikelnummer des Produkts



Hinweis

Überzeugen Sie sich davon, dass das Produkt der Gasgruppe am Aufstellort entspricht.

3.4 CE-Kennzeichnung



Mit der CE-Kennzeichnung wird dokumentiert, dass die Produkte gemäß dem Typenschild die grundlegenden Anforderungen der einschlägigen Richtlinien erfüllen.

Die Konformitätserklärung kann beim Hersteller eingesehen werden.

4 Montage

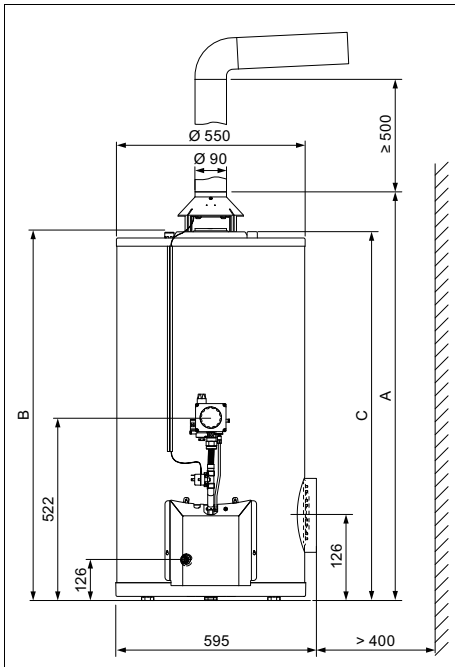
4.1 Lieferumfang prüfen

- Prüfen Sie den Lieferumfang auf Vollständigkeit und Unversehrtheit.

Anzahl	Bezeichnung
1	Produkt
1	Dokumentationsunterlagen
1	Beutel mit Kleinteilen
1	Umrüstsatz auf Gasgruppe Erdgas LL

5 Installation

4.2 Abmessungen



Produkt	Maß A	Maß B	Maß C
VGH 130/7 XZU	1195 mm	1071 mm	1057 mm
VGH 160/7 XZU	1368 mm	1244 mm	1230 mm
VGH 190/7 XZU	1533 mm	1409 mm	1395 mm
VGH 220/7 XZU	1760 mm	1636 mm	1622 mm

4.3 Mindestabstände beachten

- ▶ Beachten Sie die folgenden Mindestabstände:
 - mindestens 400 mm vor der Revisionsöffnung
 - mindestens 400 mm vor dem Produkt

4.4 Produkt aufstellen

1. Stellen Sie das Produkt so in der Nähe eines Abgasanschlusses auf, dass das Abgasrohr mindestens 0,5 m senkrecht nach oben geführt werden kann.
2. Stellen Sie sicher, dass das Produkt immer ausreichend mit Verbrennungsluft versorgt wird.
3. Stellen Sie sicher, dass der Boden eben und für das Gesamtgewicht des Produkts geeignet ist.
4. Richten Sie das Produkt mit den verstellbaren Füßen waagrecht aus.

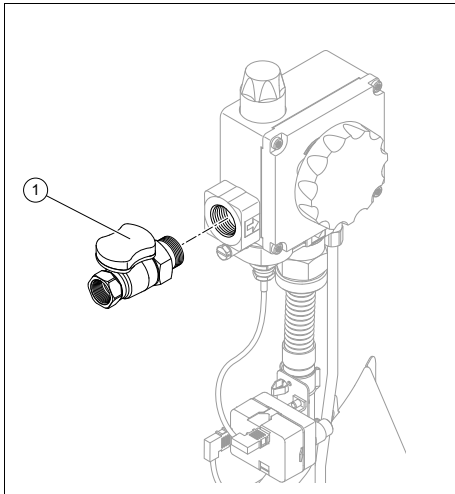
5 Installation

5.1 Vorarbeiten

1. Stellen Sie sicher, dass der vorhandene Gaszähler für den erforderlichen Gasdurchsatz geeignet ist.
2. Isolieren Sie freiliegende, den Umwelteinflüssen ausgesetzte Rohre zum Frostschutz mit geeignetem Isoliermaterial.

5.2 Gas- und Wasseranschlüsse herstellen

5.2.1 Gasanschluss installieren



1. Montieren Sie die Gasleitung nach den anerkannten Regeln der Technik.
2. Installieren Sie vor dem Produkt einen Absperrhahn **(1)** in der Gasleitung.
3. Beseitigen Sie Rückstände aus der Gasleitung, indem Sie die Gasleitung vorab durchblasen.
4. Schließen Sie das Produkt nach den anerkannten Regeln der Technik an die Gasleitung an.
5. Entlüften Sie die Gasleitung vor Inbetriebnahme.

5.2.2 Gasleitung auf Dichtheit prüfen

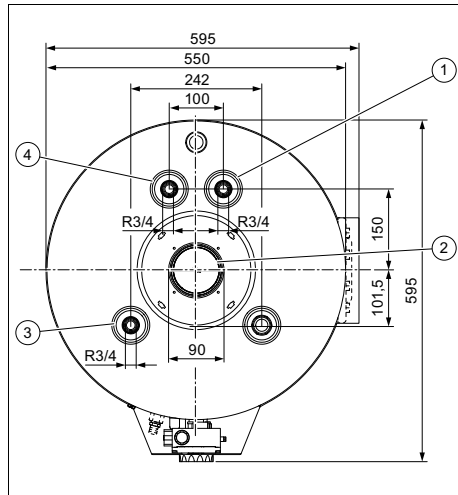
- ▶ Prüfen Sie die gesamte Gasleitung fachgerecht auf Dichtheit.

5.2.3 Wasser entkalken

Mit steigender Wassertemperatur steigt die Wahrscheinlichkeit des Kalkausfalls.

- ▶ Entkalken Sie bei Bedarf das Wasser.

5.2.4 Wasseranschluss installieren



- | | |
|--|---|
| 1 Kaltwasseranschluss R3/4 (blauer Ring) | 3 Zirkulationsanschluss R3/4 (schwarzer Ring) |
| 2 Strömungssicherung | 4 Warmwasseranschluss R3/4 (roter Ring) |



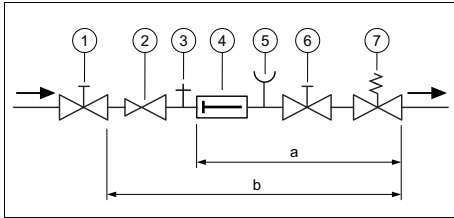
Warnung!
Gefahr von Gesundheitsbeeinträchtigungen durch Verunreinigungen im Trinkwasser!

Dichtungsreste, Schmutz oder andere Rückstände in den Rohrleitungen können die Trinkwasserqualität verschlechtern.

- ▶ Spülen Sie alle Kalt- und Warmwasserleitungen gründlich durch, bevor Sie das Produkt installieren.

1. Prüfen und spülen Sie das gesamte anzuschließende Wassernetz.

5 Installation



- | | | | |
|---|--------------------------|---|----------------------------|
| a | ohne Druckminderer | 4 | Rückströmsicherung |
| b | mit Druckminderer | 5 | Manometer-Anschlussstutzen |
| 1 | Kaltwasser-Absperrventil | 6 | Kaltwasser-Absperrventil |
| 2 | Druckminderer | 7 | Sicherheitsventil |
| 3 | Prüfventil | | |

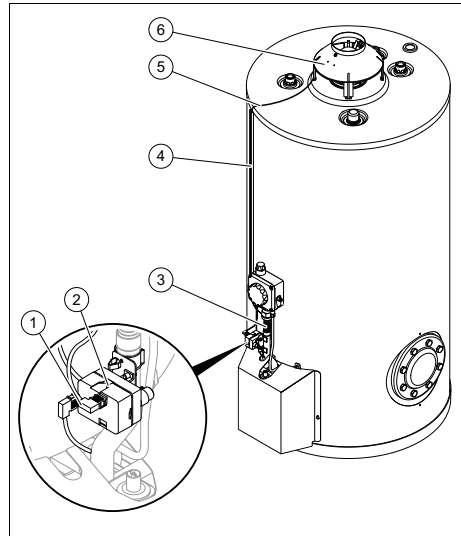
2. Installieren Sie in der Kaltwasserleitung eine geeignete Sicherheitsgruppe mit Abblaseleitung nach den anerkannten Regeln der Technik. Montieren Sie dabei das Sicherheitsventil (7) folgendermaßen:
 - an einer gut zugänglichen Stelle,
 - möglichst oberhalb des Speichers,
 - zwischen Absperrventil und Produkt,
 - so, dass beim Ausblasen niemand durch heißes Wasser oder Dampf gefährdet werden kann.
3. Montieren Sie die Kaltwasserleitung an den Kaltwasseranschluss (1).
4. Montieren Sie die Warmwasserleitung an den Warmwasseranschluss (4).
5. Montieren Sie eine Zirkulationsleitung (wenn vorhanden) an den Zirkulationsanschluss (3).



Hinweis

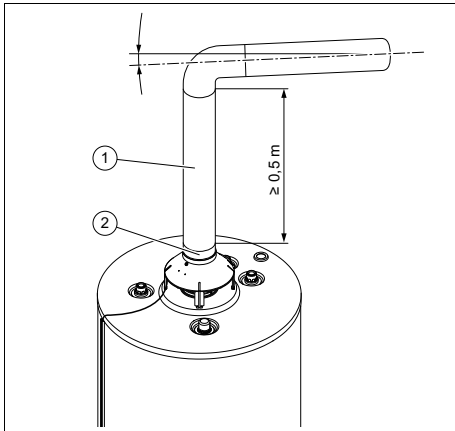
Da eine Zirkulationsleitung den Bereitschaftsenergieverbrauch erhöht, sollte sie nur bei weitverzweigtem Warmwassernetz angeschlossen werden.

5.3 Strömungssicherung und Abgassensor installieren



1. Platzieren Sie die Strömungssicherung (6) so auf dem Produkt, dass der Temperatursensor zur Vorderseite des Produkts ausgerichtet ist.
2. Drücken Sie die Füße der Strömungssicherung in die Aufnahmeschlitze.
3. Schieben Sie das Kapillarrohr (5) drehend nach unten durch den Kabelkanal (4), ohne das Kapillarrohr zu knicken.
4. Stecken Sie das Kapillarrohr auf den seitlichen Anschluss am Temperaturbegrenzer (2).
5. Stecken Sie den Temperaturbegrenzer mit der Schelle auf das Gasverteilerrohr unterhalb des Gaswellrohrs (3).
6. Stecken Sie die beiden Stecker der Thermostromweiche (1) in die Anschlüsse am Temperaturbegrenzer.

5.4 Abgasführung installieren



1. Setzen Sie das Abgasrohr (1) (\varnothing 90 mm) in den Stutzen der Strömungssicherung (2) ein.
2. Um Störungen zu vermeiden, führen Sie das Abgasrohr mindestens 0,5 m senkrecht nach oben, bevor Sie einen Bogen einsetzen.
3. Verlegen Sie den horizontalen Teil des Abgasrohrs zum Schornstein hin leicht ansteigend.
4. Kürzen Sie den horizontalen Teil des Abgasrohrs so, dass es bündig mit der Innenseite des Schornsteins abschließt und die Abgase ungehindert abziehen können.

6 Bedienung

Informationen zur Bedienung des Produktes finden Sie in der Betriebsanleitung.



Gefahr! **Lebensgefahr durch Legionellen!**

Legionellen entwickeln sich bei Temperaturen unter 60 °C.

- ▶ Sorgen Sie dafür, dass der Betreiber alle Maßnahmen zum Legionellenschutz

kennt, um die geltenden Vorgaben zur Legionellenprophylaxe zu erfüllen.

- ▶ Beachten Sie die geltenden Vorgaben zur Legionellenprophylaxe.

7 Inbetriebnahme

- ▶ Nehmen Sie das Produkt in Betrieb:

7.1 Produkt auf andere Gasgruppe umstellen

Das Produkt ist werksseitig für den Betrieb mit Erdgas G20 eingestellt.

Sie können das Produkt mit einem Umrüstsatz auf eine andere Gasgruppe umstellen:

- ▶ Tauschen Sie die Brennerdüsen aus, wie in der Anleitung des Umrüstsatzes beschrieben.
- ▶ Bringen Sie den Aufkleber aus dem Umrüstsatz in der Nähe des Typenschildes an.
- ▶ Prüfen Sie die Gaseinstellung (→ Seite 25).



Hinweis

Wenn Sie das Produkt zurück auf die werksseitig eingestellte Gasgruppe umstellen, dann entfernen Sie den angebrachten Aufkleber aus dem Umrüstsatz wieder vom Produkt.

7.2 Warmwassersystem befüllen und entlüften

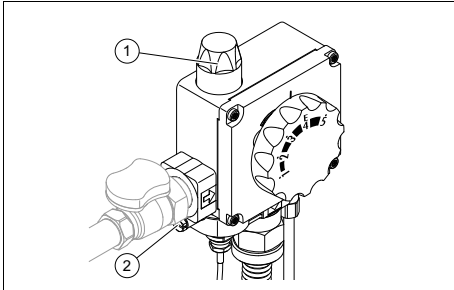
1. Öffnen Sie das Kaltwasser-Absperrventil bis zum Anschlag.
2. Öffnen Sie einen Warmwasserhahn bis Wasser austritt, um sicherzustellen, dass das Produkt mit Wasser gefüllt ist.

7 Inbetriebnahme

7.3 Produkt einschalten

- ▶ Schalten Sie das Produkt ein (→ Betriebsanleitung).

7.4 Gasanschlussdruck prüfen



1. Schließen Sie den Gasabsperrhahn.
2. Schrauben Sie die Dichtungsschraube (2) aus dem Messstutzen.
3. Schließen Sie ein U-Rohr-Manometer an den Messnippel an.
4. Öffnen Sie den Gasabsperrhahn.
5. Schalten Sie das Produkt ein.
6. Messen Sie den Gasanschlussdruck.
 - 1,7 ... 2,5 kPa (17,0 ... 25,0 mbar)
 - ▽ Wenn der Gasanschlussdruck außerhalb des zulässigen Bereichs liegt, dann nehmen Sie das Produkt außer Betrieb.



Gefahr!

Risiko von Sachschäden und Betriebsstörungen durch falschen Gasfließdruck!

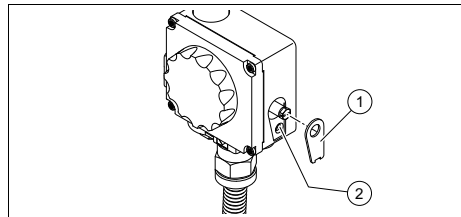
Wenn der Gasanschlussdruck außerhalb des zulässigen Bereichs liegt, dann kann dies zu Störungen im Betrieb und zu Beschädigungen des Produkts führen.

- ▶ Nehmen Sie keine Einstellungen am Produkt vor.
- ▶ Nehmen Sie das Produkt außer Betrieb.

- ▶ Informieren Sie das Gasversorgungsunternehmen.

7. Drehen Sie den Drehknopf Gaszufuhr (1) auf Position ●.
8. Schließen Sie den Gasabsperrhahn.
9. Entfernen Sie das Manometer.
10. Schrauben Sie die Dichtungsschraube (inklusive Dichtung) in den Messstutzen.
11. Öffnen Sie den Gasabsperrhahn.
12. Prüfen Sie den Messstutzen auf Gasdichtheit.

7.5 Zündflamme prüfen



1. Prüfen Sie die Größe der Zündflamme durch das Schauloch in der Abdeckhaube.
 - Die Zündflamme sollte die obere Hälfte des Thermoelements berühren.

Bedingung: Die Zündflamme ist zu klein

- ▶ Entfernen Sie die Schutzkappe (1) an der Seite der Gasarmatur.
- ▶ Drehen Sie die Einstellschraube (2) gegen den Uhrzeigersinn, um die Zündflamme zu vergrößern.

Bedingung: Die Zündflamme ist zu groß

- ▶ Entfernen Sie die Schutzkappe (1) an der Seite der Gasarmatur.
- ▶ Drehen Sie die Einstellschraube (2) im Uhrzeigersinn, um die Zündflamme zu verkleinern.
- ▶ Setzen Sie die Schutzkappe in die Seite der Gasarmatur ein.

7.6 Gaseinstellung prüfen

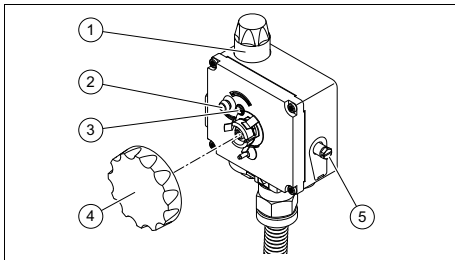
Sie können die Gaseinstellung prüfen, indem Sie den Düsendruck messen und bei Bedarf einstellen **oder** indem Sie die Gasdurchflussmenge messen.

7.6.1 Düsendruck messen und einstellen



Hinweis

Lassen Sie die Druckregler-Blockierschraube **(2)** in der Werkseinstellung (gegen den Uhrzeigersinn bis zum Anschlag).



1. Entfernen Sie die Schraube vom Messnippel **(5)**.
2. Schließen Sie ein U-Rohr-Manometer an den Messnippel an.
3. Schalten Sie das Produkt ein (→ Betriebsanleitung).
4. Drehen Sie den Drehknopf Wassertemperatur **(4)** auf Position 5 und ziehen Sie ihn dann ab.
5. Stellen Sie den Düsendruck auf den erforderlichen Wert ein. Drehen Sie dazu die Einstellschraube **(3)** gegen den Uhrzeigersinn, um den Düsendruck zu senken oder im Uhrzeigersinn, um den Düsendruck zu erhöhen.

Produkt	Erdgas H / E (G20)	Erdgas LL (G25)
VGH 130/7 XZU	10,2 mbar	7,8 mbar
VGH 160/7 XZU	12,8 mbar	11,3 mbar

Produkt	Erdgas H / E (G20)	Erdgas LL (G25)
VGH 190/7 XZU	15,1 mbar	11,4 mbar
VGH 220/7 XZU	10,1 mbar	8,7 mbar



Hinweis

Abweichungen von $\pm 15\%$ sind zulässig.

Bedingung: Abweichung beträgt mehr als $\pm 15\%$

- ▶ Stellen Sie anhand der aufgeprägten Kennnummern sicher, dass die für die Gasgruppe und das Produkt geeigneten Brennerdüsen montiert sind:

Produkt	Erdgas H / E (G20)	Erdgas LL (G25)
VGH 130/7 XZU	165	195
VGH 160/7 XZU	170	195
VGH 190/7 XZU	175	205
VGH 220/7 XZU	185	210

- ▶ Erkundigen Sie sich beim Gasversorgungsunternehmen, ob zur Zeit Störungen bei der Gasversorgung vorliegen.
 - ▶ Wenn die Gaseinstellungen nicht den Vorgaben ($\pm 15\%$) entsprechen, dann wenden Sie sich an den Kundendienst.
6. Drehen Sie den Drehknopf Gaszufuhr **(1)** auf Position ●.
 7. Schließen Sie den Gasabsperrhahn.
 8. Entfernen Sie das Manometer.
 9. Montieren Sie den Drehknopf Wassertemperatur.

7.6.2 Gasdurchflussmenge messen

1. Schalten Sie alle Gasverbraucher aus, die über den selben Gaszähler angeschlossen sind.
2. Nehmen Sie das Produkt in Betrieb. (→ Seite 23)

8 Produkt an Betreiber übergeben

3. Zapfen Sie Warmwasser, um sicherzustellen, dass der Brenner des Produkts während der gesamten Messung eingeschaltet bleibt.
4. Ermitteln Sie am Gaszähler über einen Zeitraum von 5 Minuten die Gasdurchflussmenge (l/min).
5. Vergleichen Sie den ermittelten Wert mit den folgenden Sollwerten:

Produkt	Erdgas H / E (G20)	Erdgas LL (G25)
VGH 130/7 XZU	12,83 l/min 0,770 m³/h	14,89 l/min 0,893 m³/h
VGH 160/7 XZU	15,40 l/min 0,924 m³/h	17,90 l/min 1,074 m³/h
VGH 190/7 XZU	17,60 l/min 1,053 m³/h	19,95 l/min 1,197 m³/h
VGH 220/7 XZU	16,43 l/min 0,986 m³/h	18,83 l/min 1,130 m³/h



Hinweis
Abweichungen von $\pm 10\%$ sind zulässig.

Bedingung: Abweichung beträgt mehr als $\pm 10\%$

- ▶ Stellen Sie anhand der aufgeprägten Kennnummern sicher, dass die für die Gasgruppe und das Produkt geeigneten Brennerdüsen montiert sind:

Produkt	Erdgas H / E (G20)	Erdgas LL (G25)
VGH 130/7 XZU	165	195
VGH 160/7 XZU	170	195
VGH 190/7 XZU	175	205
VGH 220/7 XZU	185	210

- ▶ Messen Sie den Düsendruck und stellen Sie ihn ein. (→ Seite 25)
- ▶ Erkundigen Sie sich beim Gasversorgungsunternehmen, ob zur Zeit Störungen bei der Gasversorgung vorliegen.

- ▶ Wenn die Gaseinstellungen nicht den Vorgaben ($\pm 10\%$) entsprechen, dann wenden Sie sich an den Kundendienst.

7.7 Funktionen prüfen

1. Nehmen Sie das Produkt in Betrieb. (→ Seite 23)
2. Prüfen Sie Überzündung und Flammenbild des Brenners.
3. Zapfen Sie Warmwasser, um sicherzustellen, dass der Brenner des Produkts während der gesamten Prüfung eingeschaltet bleibt.

7.7.1 Dichtheit prüfen

1. Prüfen Sie die Gasleitung und den Warmwasserkreis auf Dichtheit.
2. Prüfen Sie die Abgasführung auf einwandfreie Installation.

8 Produkt an Betreiber übergeben

1. Erklären Sie dem Betreiber Lage und Funktion der Sicherheitseinrichtungen.
2. Unterrichten Sie den Betreiber über die Handhabung des Produkts. Beantworten Sie all seine Fragen.
3. Weisen Sie den Betreiber insbesondere auf die Sicherheitshinweise hin, die er beachten muss.
4. Informieren Sie den Betreiber darüber, dass er das Produkt gemäß vorgegebener Intervalle warten lassen muss.
5. Übergeben Sie dem Betreiber alle Anleitungen und Produktpapiere zur Aufbewahrung.
6. Unterrichten Sie den Betreiber über getroffene Maßnahmen zur Verbrennungsluftversorgung und Abgasführung und weisen Sie ihn darauf hin, dass er nichts verändern darf.

9 Störungsbehebung

9.1 Brenner austauschen

1. Nehmen Sie das Produkt außer Betrieb. (→ Seite 29)
2. Demontieren Sie den Brenner. (→ Seite 27)
3. Entfernen Sie die 2 Befestigungsschrauben des Zündbrenners.
4. Ziehen Sie den Zündbrenner heraus.
5. Montieren Sie den Zündbrenner in den neuen Brenner.
6. Montieren Sie den Brenner. (→ Seite 28)
7. Nehmen Sie das Produkt in Betrieb. (→ Seite 23)

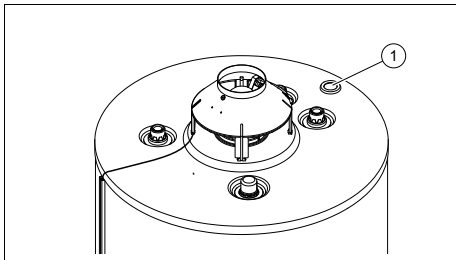
10 Inspektion und Wartung

Eine Übersicht der Wartungsarbeiten finden Sie im Anhang.

10.1 Wartungsarbeiten vorbereiten

- Nehmen Sie das Produkt außer Betrieb. (→ Seite 29)

10.2 Magnesium-Schutzanode prüfen

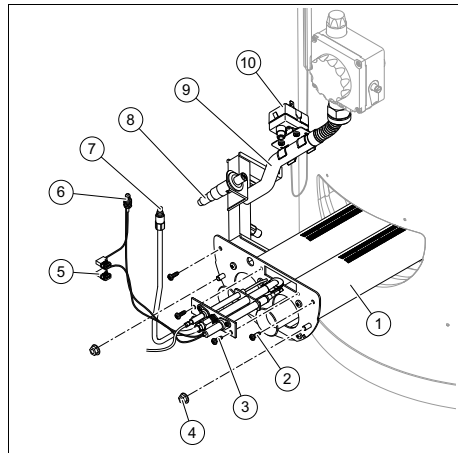


1. Schließen Sie die Kaltwasser-Absperrventile.
2. Schrauben Sie die Magnesium-Schutzanode (1) heraus.
3. Prüfen Sie Durchmesser und Zustand der Magnesium-Schutzanode.

- Durchmesser: ≥ 12 mm
- Oberflächenverschleiß: $\leq 40\%$
- ◁ Tauschen Sie die Magnesium-Schutzanode aus, wenn diese stark abgetragen ist.

10.3 Brenner reinigen

10.3.1 Brenner demontieren



1. Nehmen Sie das Produkt außer Betrieb. (→ Seite 29)
2. Entfernen Sie die Abdeckhaube.
3. Ziehen Sie am Piezo-Zünder (8) den Stecker der Zündelektrode nach unten ab.
4. Ziehen Sie die beiden Stecker (5) der Thermostromweiche aus dem Temperaturbegrenzer (10).
5. Schrauben Sie den Anschluss (6) des Thermoelements aus der Gasarmatur.
6. Schrauben Sie das Zündgasrohr (7) aus der Gasarmatur.
7. Entfernen Sie die 2 Befestigungsschrauben (4) des Gasverteilerrohrs (9).
8. Biegen und drehen Sie das Gasverteilerrohr unter der Gasarmatur vorsichtig so weit zur Seite, dass Sie den Brenner demontieren können.
9. Entfernen Sie die 2 Befestigungsschrauben (2) des Brenners (1).

10 Inspektion und Wartung

10. Ziehen Sie den Brenner (1) etwas heraus.
11. Ziehen Sie den Brenner komplett heraus.

10.3.2 Brenner reinigen

1. Entfernen Sie die 2 Befestigungsschrauben (3) des Zündbrenners.
2. Ziehen Sie den Zündbrenner aus dem Abdeckblech des Brenners.
3. Reinigen Sie die Zündelectrode, das Zündgasrohr und das Thermoelement sorgfältig mit einer Bürste.
4. Reinigen Sie den Brenner und die Brennkammer sorgfältig mit einer Bürste.
5. Montieren Sie den Zündbrenner mit 2 Befestigungsschrauben an den Brenner.

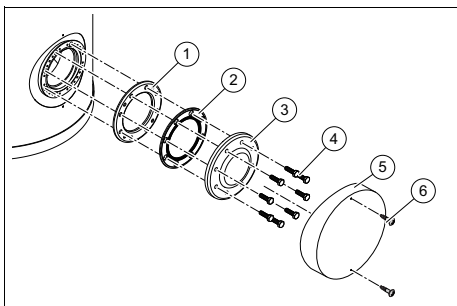
10.3.3 Brenner montieren

- Montieren Sie den Brenner in umgekehrter Reihenfolge.

10.4 Abgaswendel reinigen

1. Nehmen Sie die Strömungssicherung ab.
2. Ziehen Sie die Abgaswendel aus dem Abgasführungsrohr.
3. Reinigen Sie die Abgaswendel mit einer Bürste.

10.5 Behälter reinigen



1. Nehmen Sie das Produkt außer Betrieb. (→ Seite 29)

2. Entleeren Sie das Produkt. (→ Seite 29)
3. Entfernen Sie die 2 Befestigungsschrauben (6).
4. Entfernen Sie die Abdeckung inklusive der Wärmedämmung (5).
5. Entfernen Sie die 8 Befestigungsschrauben (4) des Flansches.
6. Entfernen Sie den Flanschdeckel (3).
7. Entfernen Sie vorsichtig die Abdeckplatte (2) und die Dichtung (1).
8. Reinigen Sie den Innenbehälter mit einem Wasserstrahl.
9. Lösen Sie Ablagerungen bei Bedarf vorsichtig mit einem Holz- oder Kunststoffschaber, ohne die Emaillierung oder Komponenten im Behälter zu beschädigen.
 - Verwenden Sie bei Arbeiten im Trinkwasserbereich nur hygienisch unbedenkliche Reinigungsgeräte.
10. Montieren Sie die Dichtung, die Abdeckplatte und den Flanschdeckel.
11. Ziehen Sie die Schrauben (4) mit dem vorgegebenen Drehmoment über Kreuz an.
 - 50 Nm
12. Füllen Sie das Gerät und prüfen Sie den Flansch auf Dichtheit.
 - Wenn der Flansch undicht ist, dann montieren Sie eine neue Dichtung.
13. Montieren Sie die Abdeckung inklusive der Wärmedämmung mit 2 Befestigungsschrauben.

10.6 Wartung abschließen

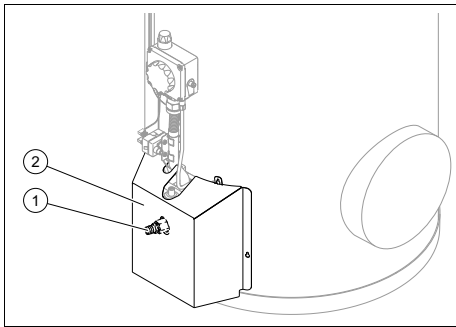
1. Montieren Sie alle demontierten Komponenten.
2. Prüfen Sie die Funktionen des Produkts. (→ Seite 26)
3. Prüfen Sie das Produkt auf Dichtheit. (→ Seite 26)
4. Protokollieren Sie jede durchgeführte Wartung.

11 Außerbetriebnahme

11.1 Außer Betrieb nehmen

1. Drücken Sie den Drehknopf Gaszufuhr und drehen ihn dabei auf Position ●.
2. Schließen Sie das Kaltwasser-Absperrventil.
3. Schließen Sie den Gasabsperrhahn.

11.2 Endgültig außer Betrieb nehmen



1. Drücken Sie den Drehknopf Gaszufuhr und drehen ihn dabei auf Position ●.
2. Schließen Sie das Kaltwasser-Absperrventil.
3. Schließen Sie den Gasabsperrhahn.
4. Entfernen Sie die Abdeckhaube (2).
5. Öffnen Sie einen Warmwasserhahn an einer Zapfstelle.
6. Schließen Sie einen Schlauch an das Entleerungsventil (1) an und führen Sie das freie Ende des Schlauchs an eine geeignete Abflussstelle.
7. Öffnen Sie das Entleerungsventil, bis das Produkt entleert ist.
8. Deinstallieren Sie alle Versorgungsleitungen.

12 Ersatzteile beschaffen

Die Originalbauteile des Produkts sind im Zuge der Konformitätsprüfung durch den Hersteller mitzertifiziert worden. Wenn Sie bei der Wartung oder Reparatur andere, nicht zertifizierte bzw. nicht zugelassene Teile verwenden, dann kann das dazu führen, dass die Konformität des Produkts erlischt und das Produkt daher den geltenden Normen nicht mehr entspricht.

Wir empfehlen dringend die Verwendung von Originalersatzteilen des Herstellers, da damit ein störungsfreier und sicherer Betrieb des Produkts gewährleistet ist. Um Informationen über die verfügbaren Originalersatzteile zu erhalten, wenden Sie sich an die Kontaktadresse, die auf der Rückseite der vorliegenden Anleitung angegeben ist.

- Wenn Sie bei Wartung oder Reparatur Ersatzteile benötigen, dann verwenden Sie ausschließlich für das Produkt zugelassene Ersatzteile.

13 Recycling und Entsorgung

Verpackung entsorgen

- Entsorgen Sie die Verpackung ordnungsgemäß.
- Beachten Sie alle relevanten Vorschriften.

14 Kundendienst


Auftragsannahme Vaillant Kundendienst:
02191 5767901

Anhang

Anhang

A Inspektions- und Wartungsintervalle

Die nachfolgende Tabelle listet die Herstelleranforderungen zu Mindestinspektions- und Wartungsintervallen auf. Wenn nationale Vorschriften und Richtlinien kürzere Inspektions- und Wartungsintervalle fordern, dann halten Sie stattdessen die geforderten Intervalle ein. Führen Sie bei jeder Inspektions- und Wartungsarbeit die notwendigen vorbereitenden und abschließenden Arbeiten aus.

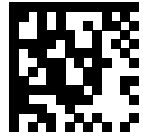
#	Wartungsarbeit	Intervall	
1	Verschmutzungen am Produkt entfernen	Jährlich	
2	Magnesium-Schutzanode prüfen	Jährlich	27
3	Brenner reinigen	Jährlich	28
4	Zündflamme prüfen	Jährlich	24
5	Abgaswendel reinigen	Jährlich	28
6	Behälter reinigen	Jährlich	28
7	Dichtheit prüfen	Jährlich	26

B Technische Daten

	VGH 130/7 XZU	VGH 160/7 XZU	VGH 190/7 XZU	VGH 220/7 XZU
Höhe (inkl. Strömungssicherung)	1.195 mm	1.368 mm	1.533 mm	1.760 mm
Breite	595 mm	595 mm	595 mm	595 mm
Eigengewicht	72 kg	80 kg	87 kg	95 kg
Gesamtgewicht	202 kg	240 kg	275 kg	315 kg
Volumen	130 l	160 l	188 l	220 l
Gasanschluss	Rp 1/2 "	Rp 1/2 "	Rp 1/2 "	Rp 1/2 "
Abgasanschluss \varnothing	90 mm	90 mm	90 mm	90 mm
Wasseranschluss	R 3/4 "	R 3/4 "	R 3/4 "	R 3/4 "
Nennwärmeleistung P_n	6,3 kW	7,7 kW	8,8 kW	8,1 kW
Nennwärmebelastung Q_n bezogen auf Heizwert H_i (H_u)	7,2 kW	8,7 kW	10,0 kW	9,2 kW
Leistungskennzahl NL	1,0	1,5	1,8	2,3
Aufheizzeit für $\Delta T=50K$	70 min	62 min	65 min	95 min
Warmwasser-Dauerleistung	155 l/h	178 l/h	202 l/h	210 l/h
Gasanschlusswert	0,8 m ³ /h	0,9 m ³ /h	1,1 m ³ /h	1,0 m ³ /h
Gasanschlussdruck (Gasfließdruck)	20 mbar	20 mbar	20 mbar	20 mbar
Zulässiger Betriebsdruck	1 MPa (10 bar)	1 MPa (10 bar)	1 MPa (10 bar)	1 MPa (10 bar)

Anhang

	VGH 130/7 XZU	VGH 160/7 XZU	VGH 190/7 XZU	VGH 220/7 XZU
Abgasmassenstrom	33 kg/h	34 kg/h	35 kg/h	34 kg/h
Abgastemperatur	130 °C	145 °C	150 °C	145 °C
Zugbedarf	0,05 mbar	0,05 mbar	0,05 mbar	0,05 mbar



0020277013_01

0020277013_01 ■ 15.02.2019

Supplier

Vaillant Deutschland GmbH & Co.KG

Berghauser Str. 40 ■ D-42859 Remscheid

Telefon 02191 18 0 ■ Telefax 02191 18 2810

Auftragsannahme Vaillant Kundendienst 02191 5767901

info@vaillant.de ■ www.vaillant.de

© These instructions, or parts thereof, are protected by copyright and may be reproduced or distributed only with the manufacturer's written consent.