

## Austausch Wärmetauscher

für Vitodens

---

### Sicherheitshinweise



**Bitte befolgen Sie diese Sicherheitshinweise genau, um Gefahren und Schäden für Menschen und Sachwerte auszuschließen.**

### Erläuterung der Sicherheitshinweise



#### **Gefahr**

Dieses Zeichen warnt vor Personenschäden.

Bei Brennstoff Gas den Gasabsperrhahn schließen und gegen ungewolltes Öffnen sichern.

#### **Hinweis**

*Angaben mit dem Wort Hinweis enthalten Zusatzinformationen.*

Montage, Erstinbetriebnahme, Inspektion, Wartung und Instandsetzung müssen von autorisierten Fachkräften (Heizungsfachbetrieb/Vertragsinstallationsunternehmen) durchgeführt werden.

Die Instandsetzung von Bauteilen mit sicherheitstechnischer Funktion gefährdet den sicheren Betrieb der Anlage. Bei Austausch ausschließlich Viessmann Originalteile oder von Viessmann freigegebene Ersatzteile verwenden.

Bei Arbeiten an Gerät/Heizungsanlage diese spannungsfrei schalten (z.B. an der separaten Sicherung oder einem Hauptschalter) und gegen Wiedereinschalten sichern.

### Verwendungshinweis

- Vitodens 222-F, Typ FS2A, Typ FS2B
- Vitodens 242-F, Typ FB2A, Typ FB2B

## Vitodens öffnen und Brenner ausbauen



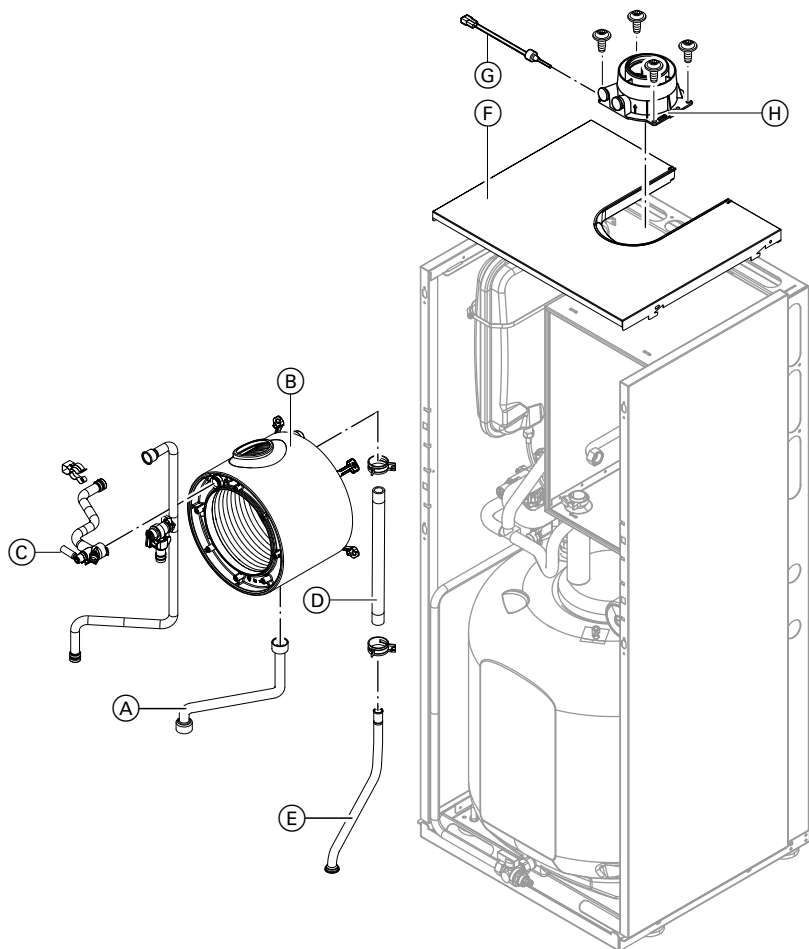
Montage- und Serviceanleitung

## Wärmetauscher austauschen

### **Hinweis**

*Beim Ausbau kann noch Restwasser austreten.*

## Wärmetauscher austauschen (Fortsetzung)



Darstellung am Beispiel Vitodens 222-F, Typ FS2B

1. Heizkessel heizwasserseitig entleeren.



Montage- und Serviceanleitung

2. Abgas- und Zuluftleitung abbauen.

3. Schlauchklemme lösen und Kondenswasseranschluss (A) vom Wärmetauscher (B) abziehen.

4. Elektrische Leitungen vom Vorlaufrohr (C) abziehen

## Wärmetauscher austauschen (Fortsetzung)

5. Steckverbindersicherung abziehen, Schraube am Vorlaufrohr (C) lösen und Vorlaufrohr (C) herausnehmen.
6. Federbandschelle zwischen Rücklaufschlauch (D) und Rücklaufrohr (E) abziehen und Rücklauf auseinanderziehen.
7. Rücklaufrohr (E) an Pumpe lösen und nach unten schieben.
8. Oberblech (F) lösen und nach vorne entnehmen.
9. Abgastemperatursensor (G) aus Kesselanschluss-Stück (H) herausziehen.
10. Vier Schrauben lösen und Kesselanschluss-Stück (H) herausziehen.
11. Drei Muttern lösen und Wärmetauscher (B) herausnehmen.
12. Federbandschelle zwischen Wärmetauscher (B) und Rücklaufschlauch (D) lösen und Rücklaufschlauch abziehen.
13. Rücklaufschlauch (D) am neuen Wärmetauscher (B) aufstecken und mit Federbandschelle befestigen.

14. Neuen Wärmetauscher (B) einbauen. Anzugsmoment Muttern 5 Nm.
15. Heizkessel in umgekehrter Reihenfolge wieder zusammenbauen. Anzugsmoment Schraube Vorlaufrohr (C) 4 Nm. Brenner einbauen.



Montage- und Serviceanleitung

### **Hinweis**

*An allen gas- und wasserseitigen Anschlüssen neue Dichtungen einsetzen.*

16. Heizkessel mit Wasser füllen, spülen (entlüften) und Dichtheit prüfen.



Montage- und Serviceanleitung



### **Gefahr**

Gasaustritt führt zu Explosionsgefahr.  
Gasführende Teile auf Gasdichtheit prüfen.

