



Technische Information  
Gas-Brennwertwandkessel

WGB 50–110<sup>i</sup>

# Inhaltsverzeichnis

<b>1.</b>	<b>Vorschriften und Normen.....</b>	<b>7</b>
1.1	Vorschriften und Normen.....	7
1.2	Ökodesignrichtlinie – Ecodesign of Energy-related Products (ErP).....	7
1.3	Pflichten des Herstellers.....	8
1.4	Verantwortlichkeit des Fachhandwerkers.....	8
1.5	Pflichten des Betreibers.....	8
<b>2.</b>	<b>Produktbeschreibung und Anlieferung.....</b>	<b>9</b>
2.1	Produktbeschreibung.....	9
2.1.1	Diffusionsdichtheit des Systems.....	9
2.1.2	Betrieb des Gas-Brennwertgeräts mit Flüssiggas.....	9
2.1.3	Abgasrückströmsicherung.....	9
2.1.4	Elektronisch geregelte Hocheffizienz-Heizkreispumpe.....	9
2.2	Anlieferung.....	9
2.3	Geräteausstattung.....	10
<b>3.</b>	<b>Produktinformationen und Funktionsbeschreibung.....</b>	<b>11</b>
3.1	Anwendungsbereich.....	11
3.2	Produktansicht.....	11
3.3	Geringer Platzbedarf.....	11
3.4	Ausstattung.....	12
3.5	Wärmetauscher bis 110 kW.....	12
3.5.1	Wärmetauscheraufbau.....	12
3.5.2	Durchströmte Kondenswasser-Sammelschale.....	12
3.6	Vormischkanal.....	12
3.7	Geräuscharmer, modulierender Gasbrenner.....	12
3.7.1	Brenneraufbau Gas-Brennwertgeräte bis 110 kW.....	13
3.8	Leistungsmodulation.....	13
3.8.1	Gebläsedrehzahlregelung.....	13
3.8.2	Brennstoffzuführung.....	13
3.8.3	Funktionsprinzip Mischeinheit Gas-Brennwertgeräte mit druckseitiger Mischung.....	14
3.8.4	Aufbau Feuerungsbaugruppe Gas-Brennwertgeräte.....	14
3.9	Betriebsverhalten/Emissionen.....	14
3.10	Hohe Normnutzungsgrade.....	14
3.11	Einmessung.....	14
3.12	Regelung der Pumpendrehzahl.....	15
3.12.1	Hydraulischer Abgleich.....	15
3.13	Hocheffizienzpumpe/Einsparung elektrischer Energie.....	15
3.13.1	Pumpenrestförderhöhe (Werkseinstellung).....	15
3.14	Abgasleitungs-Systeme.....	15
3.15	Wartung.....	16
3.15.1	Wartungsintervallfunktion.....	16
3.16	Multilevel – Ein System für alle Fälle.....	17
3.17	10-Jahre-Garantie auf Aluminium-Silicium-Wärmetauscher bis 110 kW.....	17
<b>4.</b>	<b>Technische Angaben.....</b>	<b>18</b>
4.1	Abmessungen und Anschlüsse.....	18
4.2	Technische Daten.....	19
4.3	ErP-Informationen.....	22
4.3.1	EnEV-Daten Trinkwassererwärmer.....	23
4.3.2	Produktdatenblatt – Temperaturregelung.....	24
<b>5.</b>	<b>Anforderungen an den Aufstellort.....</b>	<b>25</b>
5.1	Aufstellraum.....	25
5.2	Frostschutz.....	25

5.3	Schallschutz.....	25
5.4	Abstände zum Gerät.....	26
5.5	Empfohlener Platzbedarf.....	26
5.6	Betrieb in üblichen Aufstellräumen.....	26
5.7	Betrieb in Bad-/Duschräumen.....	27
5.8	Zuluftöffnungen.....	27
<b>6.</b>	<b>Planungshinweise.....</b>	<b>28</b>
6.1	Vor der Installation.....	28
6.2	Installationsbedingungen.....	28
6.3	Werkseitige Geräteeinstellung/Gasarteneignung.....	28
6.4	Druck- und Dichtheitsprüfung.....	28
6.5	Sicherheitstechnische Ausrüstung DIN EN 12828 .....	28
6.5.1	Mindest-Druckbegrenzer.....	28
6.5.2	Membranausdehnungsgefäß.....	28
6.6	Heizkreisanschluss bei System-Neuinstallation.....	30
6.7	Heizkreisanschluss bei existierender Systeminstallation.....	30
6.8	Hydraulische Einbindung.....	30
6.9	Restförderhöhe.....	30
6.10	Maximaler Wassermassenstrom/Heizwasserseitiger Widerstand.....	31
6.11	Hydraulischer Abgleich.....	32
6.12	Mindestwasserumlaufmenge.....	32
6.13	Hydraulisches Zubehör zum Erreichen der erforderlichen Restförderhöhe.....	32
6.14	Hydraulische Anbindung an eine Fußbodenheizungsanlage.....	33
6.15	Diffusionsdichtheit des Heizungssystems.....	33
6.16	Fußbodenerwärmung/Rücklauftemperaturbegrenzer.....	33
6.17	Hydraulische Weiche.....	33
6.18	Dimensionierung von Kesselkreispumpen.....	33
6.19	Mehrkesselanlagen (Hydraulische Kaskadenanlagen).....	34
6.20	Regelungstechnische Kaskadenfunktion.....	35
6.21	Hydraulikvorschlag/Reglerbelegungsplan mit Einstellempfehlung.....	35
6.22	BRÖTJE Abgasleitungs-Systeme.....	35
6.22.1	Raumluftunabhängiger Betrieb des Gas-Brennwertgeräts.....	36
6.22.2	Raumluftabhängiger Betrieb des Gas-Brennwertgeräts.....	36
6.23	Kondenswasserableitung über das BRÖTJE Gas-Brennwertgerät.....	37
6.24	Einleitung von Kondenswasser in das öffentliche Kanalnetz.....	37
6.25	Vorschriften zur Kondenswasser-Neutralisation.....	37
6.26	BRÖTJE Kondenswasser-Neutralisationseinrichtung.....	37
6.27	Elektroanschluss.....	38
6.27.1	Fühlerwerttabellen.....	39
6.28	Wasserseitiger Korrosionsschutz bei geschlossenen Heizungsanlagen.....	39
6.29	Gasströmungswächter (GSW).....	40
6.30	Trinkwasserseitige Anbindung.....	40
6.31	Befüllung des Heizungssystems.....	40
6.32	Inbetriebnahmeunterstützung.....	40
6.33	Garantie- und allgemeine Verkaufsbedingungen.....	40
6.34	Service und Gewährleistung.....	40
<b>7.</b>	<b>Regelungstechnische Grundausstattung.....</b>	<b>42</b>
7.1	Integrierter Systemregler ISR-Plus.....	42
7.1.1	Grundausstattung.....	42
7.1.2	Heizkreise.....	42
7.1.3	Zeitprogramme.....	42
7.1.4	Solarregelung.....	42
7.1.5	Kaskadenregelung.....	42
7.1.6	Einbindung Feststoffkessel.....	43
7.1.7	Diagnosesystem.....	43
7.1.8	Einstellmöglichkeiten.....	43
7.1.9	Anschlüsse.....	43

7.1.10	Belastbarkeit/Absicherung.....	43
7.1.11	Kommunikation Modbus.....	43
7.1.12	Wärme für gewerbliche Anwendungen.....	43
7.2	Heizkennliniendiagramm.....	44
7.3	Bedienelemente.....	44
7.4	Funktions- und Parametrierübersicht ISR-Plus LMS.....	45
7.5	Konfiguration verfügbarer Ein-/Ausgänge.....	46
7.6	Einstellmöglichkeit Ein-/Ausgänge.....	47
<b>8.</b>	<b>Regelungstechnisches Zubehör.....</b>	<b>50</b>
8.1	Anwendungsübersicht „Regelungstechnisches Zubehör“.....	50
8.2	ISR Raumgerät Basic (ISR RGB B).....	51
8.3	ISR Raumgerät Premium (ISR RGP).....	51
8.4	ISR Intelligenter Digitalregler (ISR IDA).....	52
8.5	ISR Funkempfänger (ISR FE).....	52
8.6	ISR Funksender (ISR FSA).....	53
8.7	ISR Funkrepeater (ISR FRP).....	53
8.8	ISR Erweiterungsmodul (ISR EWM B).....	53
8.9	ISR Erweiterungsmodul Wand (ISR EWMW).....	54
8.10	ISR Erweiterungsmodul Wand 2 (ISR EWMW 2).....	55
8.11	ISR Erweiterungsmodul Multifunktional (ISR MEWM).....	55
8.12	ISR Erweiterungsmodul Wand Multifunktional (ISR MEWMW).....	56
8.13	Busmodul (BM).....	56
8.14	Betriebs- und Störmeldemodul (BSM D).....	57
8.15	ISR Zonenregler für 1 Mischerheizkreis (ISR ZR 1 B).....	58
8.16	ISR Zonenregler für 2 Mischerheizkreise (ISR ZR 2 B).....	59
8.17	ISR Heizungssystemmanager (ISR HSM).....	60
8.18	ISR Heizungssystemmanager mit 2. Mischer (ISR HSM-M).....	62
8.19	Service-Modul.....	63
8.20	Trinkwarmwassertemperaturfühler (WWF).....	64
8.21	Universaltauchfühler (UF6 C).....	64
8.22	Universalanlegefühler (UAF6 C).....	64
8.23	ISR Kollektorfühler (KF ISR).....	65
8.24	Volumenmessteil (PVM 15).....	65
8.25	Sicherheitstemperaturwächter (STW).....	65
8.26	ISR Online-Kommunikationszentrale (ISR OZW01).....	66
8.27	ISR Online-Kommunikationszentrale (ISR OZW04).....	67
8.28	ISR Online-Kommunikationszentrale (ISR OZW16).....	68
8.29	Fernschalt- und Überwachungsmodul GSM (FSM B GSM).....	69
8.30	Raumthermostat Wand (RTW D).....	69
8.31	Raumthermostat Drahtlos (Funk) (RTD D).....	70
8.32	ISR Modbus-Busmodul (ISR MODBM).....	70
8.33	Regelungs-GLT-Gateway für BACnet (RGLT-G).....	71
8.34	Regelungs-GLT-Gateway Netzteil (RGLT-GNT).....	72
<b>9.</b>	<b>Hydraulisches Zubehör.....</b>	<b>73</b>
9.1	Anwendungsübersicht „Hydraulisches Zubehör“.....	73
9.2	Absperr-Set (ADH 25/40).....	73
9.3	Hocheffizienzpumpe (HEP 25-180-10 PWM).....	73
9.4	Pumpen-Set ungemischt (PSG 32 B).....	74
9.5	Pumpen-Set gemischt (PSMG 32 B).....	74
9.6	Wandhalter für Pumpen-Sets (WHP).....	74
9.7	Adapternippel (ANK).....	74
9.8	Heizungswasser-Filtrationsmodul kompakt (WAM CK).....	75
9.9	Heizungswasser-Filtrationsmodul UMTS (WAM C UMTS).....	76
9.10	Heizungswasser-Aufbereitungsmodul kompakt (WAM SK).....	77
9.11	Heizungswasser-Aufbereitungsmodul UMTS (WAM S UMTS).....	78
<b>10.</b>	<b>Montagezubehör.....</b>	<b>79</b>

10.1	Anwendungsübersicht „Abgasrückströmsicherung für Abgaskaskaden oder Mehrfachbelegung“....	79
10.2	Abgasrückströmsicherung für Ansaugschalldämpfer (AKK 80 B).....	79
10.3	Anwendungsübersicht „Umbausätze Flüssiggas“.....	79
10.4	Umbausatz Flüssiggas (UBS-F 50 C).....	79
10.5	Umbausatz Flüssiggas (UBSF 70-110).....	79
<b>11.</b>	<b>Kondenswasser-Neutralisation.....</b>	<b>80</b>
11.1	Kondenswasser-Neutralisationseinrichtungen.....	80
11.2	Abstimmung mit kommunalen Behörden.....	80
11.3	Anwendungsübersicht „Kondenswasser-Neutralisation“.....	80
11.4	Neutralisationseinrichtung ohne Pumpe (NEOP 70).....	80
11.5	Neutralisationseinrichtung ohne Pumpe (NEOP 300).....	80
11.6	Nachfüllpackung Neutralisationsmittel (NFKWN).....	81
<b>12.</b>	<b>Abgasleitungs-Systeme.....</b>	<b>82</b>
12.1	Planungs-/Installations- und Verarbeitungshinweise.....	82
12.1.1	Belastete Schornsteine.....	82
12.1.2	Blitzschutz.....	82
12.1.3	Schachtanforderungen.....	82
12.1.4	Montage mit Gefälle.....	82
12.1.5	Kürzen der Rohre.....	83
12.1.6	Befestigung der Abgasleitung.....	83
12.1.7	Höhe über Dach.....	83
12.1.8	Reinigungs- und Prüföffnungen.....	83
12.2	Berechnungsgrundlage für die Betriebsweisen.....	84
12.2.1	Schachtinnenmaße nach TRGI/TRÖI.....	84
12.2.2	Raumluftunabhängiger Betrieb.....	85
12.2.3	Raumluftabhängiger Betrieb.....	85
12.3	Anschlussbeispiele mit Abgasleitungs-System KAS 110.....	87
12.3.1	Anschlussbeispiel mit Abgasleitungs-System BK 110.....	87
12.4	Gesamtlängen von Abgasleitungs-Systemen.....	87
12.4.1	Zulässige Abgasleitungs-Längen bei Einzelkesselanlagen.....	87
12.4.2	Zulässige Abgasleitungs-Längen für Mehrkesselanlagen 50–110 kW.....	91
12.4.3	Verkürzung der Gesamtlänge des Abgasleitungs-Systems.....	92
12.4.4	Erfassungsbogen.....	92
<b>13.</b>	<b>Trinkwassererwärmer.....</b>	<b>94</b>
13.1	Trinkwassererwärmer mit System.....	94
13.2	BRÖTJE Trinkwassererwärmer bieten.....	94
13.3	Trinkwasserhärte/Calciumkarbonat.....	94
13.4	Speicherleckagewannen.....	94
13.5	Anwendungsübersicht „kombinierbare Trinkwassererwärmer“.....	95
13.6	Daten gemäß Ökodesignrichtlinie (ErP).....	95
<b>14.</b>	<b>Anforderungen an das Heizungswasser.....</b>	<b>96</b>
14.1	Informationen zur Behandlung des Heizungsanlagenwassers.....	96
14.2	Schutz des Wärmeerzeugers.....	96
14.3	Anforderungen an das Heizungswasser.....	96
14.3.1	Zugabe eines Produkts zur Behandlung des Füll- und Kreislaufwassers.....	97
14.3.2	Enthärtung/Teilenthärtung.....	97
14.3.3	Vollentsalzung/Teilentsalzung.....	98
14.3.4	Verwendung einer BRÖTJE AguaSave Wasseraufbereitungsanlage (Teilentsalzung + voll-automatische Zugabe von Vollschutzmittel).....	98
14.3.5	Wartung.....	99
14.3.6	Praktische Hinweise für den Heizungsfachmann.....	100
14.3.7	Einsatz von Frostschutzmitteln bei BRÖTJE Wärmeerzeugern.....	100
<b>15.</b>	<b>Anwendungsbeispiele.....</b>	<b>102</b>
15.1	Detaillierte Hydrauliken in der Hydraulikdatenbank.....	102

15.2	Hydraulik- und Anschlusspläne.....	102
15.2.1	Hydraulik: 07840.....	102
15.2.2	Hydraulik: 08497.....	104
15.2.3	Hydraulik: 08496.....	106
15.3	Legende der BRÖTJE Abkürzungen.....	108
<b>16.</b>	<b>Konformitätserklärung.....</b>	<b>113</b>
16.1	Konformitätserklärung.....	113

## 1. Vorschriften und Normen

### 1.1 Vorschriften und Normen

BRÖTJE Gas-Brennwertgeräte entsprechen den Anforderungen nach DIN EN 15502. Die Geräte werden in Heizungsanlagen nach DIN EN 12828 verwendet. Die in diesen Richtlinien genannten Betriebsbedingungen sind zu beachten. Bei der Installation und bei der Inbetriebnahme der Gas-Brennwertgeräte sind neben den örtlichen Bauvorschriften über Feuerungsanlagen u. a. noch nachfolgende Normen, Vorschriften, Verordnungen und Richtlinien zu beachten:

- DIN 4109; Schallschutz im Hochbau
- DIN EN 12828: Sicherheitstechnische Einrichtungen in Wärmeerzeugungsanlagen
- DIN EN 12831; Heizungsanlagen in Gebäuden – Berechnung der Norm-Heizlast
- EnEV – Energieeinsparverordnung
- Bundes-Immissionsschutzverordnung 1. BImSchV
- FeuVO: Feuerungsverordnung der Bundesländer
- DVGW-Merkblätter:
  - G 260; Gasbeschaffenheit
  - G 600; Technische Regeln zur Gas-Installation (TRGI)
  - G 613; Gasgeräte – Installations-, Wartungs- und Bedienungsanleitung
- TRF; Technische Regeln Flüssiggas
- VDI 2035: Anforderungen an die Heizwasserqualität
- BDH-Merkblatt zur Vermeidung von Schäden durch Steinbildung in Warmwasser-Heizungsanlagen
- DIN 18160: Abgasanlagen
- DIN 4753; Trinkwassererwärmungsanlagen für Trink- und Betriebswasser
- DIN 1988; Technische Regeln für Trinkwasserinstallationen (TRWI)
- EN 50165: Elektrische Ausrüstung und Sicherheitsanforderungen von nicht-elektrischen Geräten
- DIN VDE 0116: Elektrische Ausrüstung von Feuerungsanlagen
- DIN EN 60335: Sicherheit elektrischer Geräte für den Hausgebrauch und ähnliche Zwecke: Allgemeine und besondere Anforderungen
- DIN 18380; Heizungsanlagen und zentrale Wassererwärmungsanlagen (VOB)
- ATV-Merkblatt M251: Ableitung von Kondensaten aus Brennwertgeräten
- Vorschriften der örtlichen Energieversorgungsunternehmen
- Meldepflicht (u. U. Freistellungsverordnung)
- Bestimmungen der kommunalen Behörden zur Einleitung von Kondenswasser

### 1.2 Ökodesignrichtlinie – Ecodesign of Energy-related Products (ErP)

Die Ökodesignrichtlinie 2009/125/EG dient der Schaffung eines Rahmens für die Festlegung von Anforderungen an die umweltgerechte Gestaltung energieverbrauchsrelevanter Produkte (Energy-related Products, ErP).

Diese Verordnung (Lot 1) gilt u. a. für Gas-Brennwertgeräte und Gas-Brennwertcombigeräte mit einer Nennwärmeleistung **bis einschließlich 400 kW**. Die Mindestanforderung für die jahreszeitbedingte Raumheizungs-Energieeffizienz liegt bei 86 %, dieser Wert ist nur durch Einsatz der Brennwerttechnik erreichbar. Alle BRÖTJE Gas-Brennwertgeräte erfüllen die Anforderungen dieser Richtlinie, welche bis 70 kW die ErP-Energie-Kennzeichnung (Produktlabel) vorschreibt. Über das Produktdatenblatt (Fiche) sind alle richtlinienrelevanten Daten ersichtlich. Diese Daten sind auch im Kapitel 4 „Technische Angaben“ enthalten. Werden Gas-Brennwertgeräte mit anderen richtlinienrelevanten Komponenten kombiniert, z. B. Trinkwasserspeicher, so fordert die Richtlinie die Erstellung eines Systemlabels. Alle BRÖTJE Produktkombinationen sind bereits vorkalkuliert und besitzen ein fertiges, dem Systemkomponentenumfang entsprechendes Systemlabel.

Produktlabel und Systemlabel sind im Lieferumfang der jeweiligen Produkte enthalten. BRÖTJE Produktlabel, Produktdatenblätter, Systemlabel und Systemdatenblätter erhalten Sie auf [broetje.de](http://broetje.de) über das BRÖTJE ErP-Kalkulationstool.

# Vorschriften und Normen

## 1.3 Pflichten des Herstellers

BRÖTJE Produkte werden in Übereinstimmung mit den Anforderungen der geltenden Richtlinien gefertigt, daher werden sie mit entsprechender Kennzeichnung und sämtlichen erforderlichen Dokumenten ausgeliefert.

Im Interesse der Qualität strebt BRÖTJE beständig danach, diese zu verbessern, vorbehalten bleibt daher, die in diesem Dokument enthaltenen Spezifikationen jederzeit zu ändern. **Weitere Informationen zu BRÖTJE Garantie- und Verkaufsbedingungen finden Sie in unserer Technischen Preisliste und auf broetje.de.** Haftungsausschluss besteht insbesondere bei:

- Nichtbeachten der Installationsanweisungen für das Gerät.
- Nichtbeachten der Bedienungsanleitungen für das Gerät.
- Keiner oder unzureichender Wartung des Geräts.

## 1.4 Verantwortlichkeit des Fachhandwerkers

Der Fachhandwerker ist verantwortlich für die Installation und die erstmalige Inbetriebnahme des Geräts, er hat folgende Anweisungen zu befolgen:

- Alle Anweisungen in den mit dem Gerät gelieferten Dokumenten lesen und befolgen.
- Installieren des Geräts gemäß den derzeit gültigen Normen und gesetzlichen Vorschriften.
- Durchführung der ersten Inbetriebnahme sowie aller erforderlichen Kontrollen.
- Einweisung des Betreibers im Umgang mit der Anlage.
- Falls Wartungsarbeiten erforderlich sind – Hinweis an den Betreiber auf die Verpflichtung zur Überprüfung und Wartung des Geräts zur Sicherstellung seiner ordnungsgemäßen Funktion.
- Übergabe aller Bedienungsanleitungen an den Betreiber.

## 1.5 Pflichten des Betreibers

Damit das System optimal arbeitet, müssen folgende Anweisungen befolgt werden:

- Alle Anweisungen in den mit dem Gerät gelieferten Bedienungsanleitungen lesen und befolgen.
- Für die Installation und die erste Inbetriebnahme muss qualifiziertes Fachpersonal beauftragt werden.
- Einweisung in Ihre Anlage vom Fachhandwerker.
- Erforderliche Prüf- und Wartungsarbeiten von einem qualifizierten Fachhandwerker durchführen lassen.
- Bedienungsanleitungen in der Nähe des Geräts aufbewahren.



## 2. Produktbeschreibung und Anlieferung

### 2.1 Produktbeschreibung



- Gas-Brennwertgerät für gleitend abgesenkten Betrieb ohne erforderliche Mindestwasserumlaufmenge.
- Mit CE-Kennzeichnung.
- Für den Einsatz in Zentralheizungsanlagen nach DIN EN 12828.
- Eingestellt auf Erdgas LL, alternativ auf Erdgas E.
- Strömungsoptimierter Vormischkanal für bestes Mischungsverhältnis, niedrigste Emissionen und höchste Betriebssicherheit.
- Mit geschlossener Verbrennungskammer für raumluftabhängigen und raumluftunabhängigen Betrieb.
- Modulierender Edelstahl-Vormischbrenner, Verbrennungsluftgebläse mit druckseitiger Gasvormischung und pneumatisch modulierendem Sicherheits-Gasmengenregelventil.
- Stufenlose Anpassung der Belastung im Heizbetrieb und im Trinkwarmwasserbetrieb.
- Großflächiger Brennwert-Wärmetauscher aus hochwertiger Aluminium-Silizium-Legierung mit Nano-Schutzbeschichtung.
- Sicherheitsventil, digitales Gerätethermometer, Wassermangeldrucksensor.
- Digitale Anlagendrucküberwachung mit präventivem Warnhinweis.
- Analoges und digitales Manometer, Schnellentlüfter.
- Kommunikationsfähig mit Gebäudeautomationssystemen in Verbindung mit optionalem Zubehör.
- Integrierter Systemregler mit erweiterten Funktionen (ISR-Plus LMS 14) für witterungsgeführte Kesselregelung, Heizkreisregelung, Statusüberwachung, Fehlererkennung und Systemdiagnose.
- Integrierte Solarregelung für 1 Kollektorfeld mit optionaler Solar-Ertragsmessung.
- Integrierter Kaskadenregler für bis zu 16 Geräte.
- Integrierte Funktion zur Einbindung eines Feststoffkessels in das Heizsystem.
- Außentemperaturfühler im Lieferumfang enthalten.
- Kesselverkleidung pulvereinbrennlackiert, Farbton: weiß.

#### 2.1.1 Diffusionsdichtheit des Systems

Bei Anschluss von Wärmeerzeugern an Fußbodenheizungen mit Kunststoffrohr, das nicht sauerstoffdicht gemäß DIN 4726 ist, müssen Wärmetauscher zur Anlagentrennung eingesetzt werden. Generell sind die VDI 2035 und die Herstellervorgaben zur Konditionierung des Heizungs-füll- und -ergänzungswassers zu beachten!

#### 2.1.2 Betrieb des Gas-Brennwertgeräts mit Flüssiggas

##### Hinweis:



Für den Betrieb des Gas-Brennwertgeräts mit Flüssiggas ist ein zusätzlicher Umrüstsatz notwendig, siehe Kapitel 10 „Montagezubehör“!

#### 2.1.3 Abgasrückströmsicherung

##### Hinweis:



Für die Anwendung Abgaskaskade oder Mehrfachbelegung muss in dieses Gas-Brennwertgerät eine Abgasrückströmsicherung (Zubehör) eingebaut werden, siehe Kapitel 10 „Montagezubehör“.

#### 2.1.4 Elektronisch geregelte Hocheffizienz-Heizkreispumpe

##### Hinweis:



Dieses Gas-Brennwertgerät kann optional mit einer elektronisch geregelten Hocheffizienz-Heizkreispumpe (Zubehör) ausgestattet werden, siehe Kapitel 9 „Hydraulisches Zubehör“.

### 2.2 Anlieferung

Gas-Brennwertgerät im Karton verpackt.

# Produktbeschreibung und Anlieferung

## 2.3 Geräteausstattung

Tab. 1: WGB 50–110<sup>i</sup>

Geräteinhalt	WGB 50 <sup>i</sup>	WGB 70 <sup>i</sup>	WGB 90 <sup>i</sup>	WGB 110 <sup>i</sup>
Modulierender, voll vormischender Brenner	•	•	•	•
Digitales Thermometer	•	•	•	•
Analoges und digitales Manometer	•	•	•	•
Sicherheitsventil	▼	▼	▼	▼
Integrierbare Hocheffizienzpumpe HEP 25-180-10 PWM	+	+	+	+
Integrierte Modbus/RTU Schnittstelle zur Kommunikation mit GLT/BMS Systemen über Modbus-Kommunikationsmodul	+	+	+	+
Optionale Gateways für die Kommunikation mit KNX© und BACNet© basierten Systemen	+	+	+	+
Trinkwassererwärmung mit externer Pumpe	▼	▼	▼	▼
• im Lieferumfang enthalten   + einsetzbar/Zubehör   ▼ bauseitiges Zubehör				

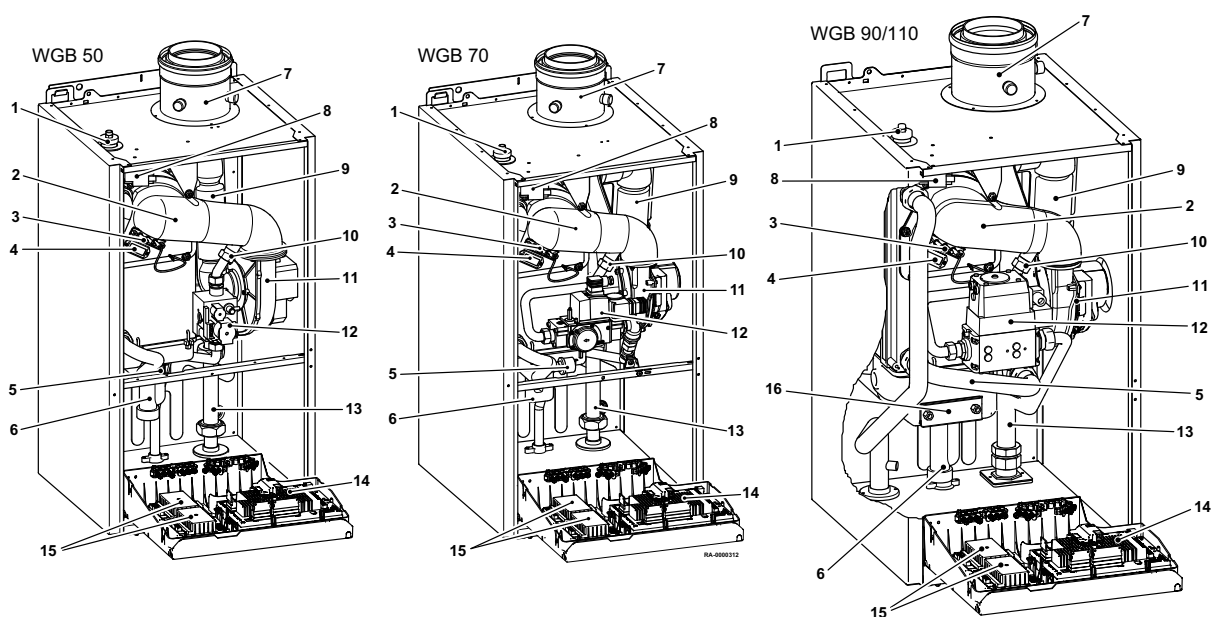
## 3. Produktinformationen und Funktionsbeschreibung

### 3.1 Anwendungsbereich

BRÖTJE Gas-Brennwertgeräte sind für gleitend abgesenkten Betrieb ohne festgelegte untere Temperatur konzipiert. Je nach Leistung sind sie für den Betrieb von geschlossenen Zentralheizungsanlagen in Einfamilienhäusern, Mehrfamilienhäusern und Etagenwohnungen sowie auch für Niedrigenergiehäuser geeignet. Entsprechend der Anwendung und Leistung können BRÖTJE Gas-Brennwertgeräte auch zur Beheizung jedes anderen Objekts verwendet werden. Hierbei sind die Hinweise zum Aufstellraum und zur Verbrennungsluft zu beachten, siehe Kapitel 5 „Anforderungen an den Aufstellort“.

### 3.2 Produktansicht

Abb. 1: WGB 50–110 i (dargestellt ohne Vorderwand und Abdeckung der Regelung)



#### Legende

1	Schnellentlüfter	9	Ansaugschalldämpfer
2	Mischkanal	10	Gasdüse
3	Zünd- und Ionisationselektrode	11	Gebälse
4	Schauglas	12	Gasventil
5	Wasserdruckwächter	13	Pumpenersatzrohr
6	Siphon	14	Regelung LMS
7	Abgasadapter mit Prüföffnungen	15	Erweiterungsmodul EWM*)
8	Zündtrafo (unter dem Deckel)	16	Reinigungsöffnung
*)	Zubehör		

### 3.3 Geringer Platzbedarf

Durch die platzsparende Montage von BRÖTJE Gas-Brennwertgeräten wird nur wenig Raum benötigt. So sind BRÖTJE Gas-Brennwertgeräte universell bei der Altbausanierung sowie auch für die Installation im Neubau geeignet.

# Produktinformationen und Funktionsbeschreibung

## 3.4 Ausstattung

BRÖTJE Gas-Brennwertgeräte beinhalten neben der Brenner-Wärmetauscher-Einheit die wichtigsten für den Betrieb einer Heizungsanlage notwendigen Systemkomponenten, wie z. B. den digitalen integrierten Systemregler ISR-Plus LMS mit der Funktion Witterungsführung. Eine detaillierte Übersicht zur Ausstattung des BRÖTJE Gas-Brennwertgeräts kann dem Kapitel 2 „Produktbeschreibung und Anlieferung“ entnommen werden. Für die Gas-Brennwertgeräte steht zudem eine Reihe von regelungstechnischen Zubehörern zur Verfügung. Eine detaillierte Übersicht kann dem Kapitel 8 „Regelungstechnisches Zubehör“ entnommen werden.

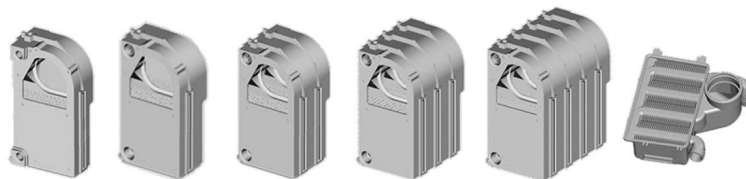
## 3.5 Wärmetauscher bis 110 kW

Für den Wärmetauscher der BRÖTJE Gas-Brennwertgeräte wird eine hochwertige Aluminium-Silizium-Legierung eingesetzt, die sich bei der Brennwerttechnik bewährt hat. Er verfügt über einen optimalen Wärmeübergang bei geringerem Gewicht und geringeren Abmessungen. Der Einsatz des hochwertigen Materials und die Fertigung aus einem Guss garantieren eine lange Lebensdauer und optimale Wärmeübertragungseigenschaften. Die großzügig gestaltete Oberfläche des Wärmetauschers garantiert eine systematische Abkühlung der Heizgase und ein optimiertes Temperaturprofil über den gesamten Wärmetauscher.

Die Kondensationsoberfläche auf der Abgasseite der neuen BRÖTJE Wärmetauscher ist mit einem modernen Verfahren beschichtet worden. Auf diese Weise entsteht der sogenannte „Lotuseffekt“, der eine Ablagerung von Verbrennungsrückständen auf ein Minimum reduziert. Die parallel entstehende Antihaft-Wirkung unterstützt das Abspülen von Verbrennungsrückständen. In Verbindung mit einer regelmäßigen Wartung wird einer abgasseitigen Verstopfung zuverlässig vorgebeugt!

### 3.5.1 Wärmetauscheraufbau

Abb. 2: Aluminium-Silizium-Wärmetauscher



- Hocheffizienter Wärmetauscher aus Aluminium-Silizium im Baukastenprinzip
- Optimale Wärmeübertragung durch bestmögliche Nockengeometrie
- Optimale wasserseitige und heizgasseitige Strömungsbedingungen
- Heizgasseitige Beschichtung mit „Lotuseffekt“

### 3.5.2 Durchströmte Kondenswasser-Sammelschale

Bei den Gas-Brennwertgeräten mit 90/110 kW ist für die Erreichung des optimalen Brennwertnutzens die Kondensationsfläche durch Einsatz einer durchströmten Kondenswasser-Sammelschale deutlich vergrößert worden. Das Rücklaufwasser wird bei dieser Konstruktion erst durch die Kondenswasser-Sammelschale mit der integrierten zusätzlichen Wärmetauscherfläche geführt, bevor es in den Rücklauf des Wärmetauschers gelangt.

## 3.6 Vormischkanal

Die BRÖTJE Gas-Brennwertgeräte sind mit einem strömungsoptimierten Vormischkanal ausgestattet, der ein bestes Mischungsverhältnis, niedrigste Emissionen und höchste Betriebssicherheit ermöglicht.

## 3.7 Geräuscharmer, modulierender Gasbrenner

Bei der Installation von Gas-Brennwertgeräten im Wohnbereich ist ein leiser Betrieb sehr wichtig. Daher hat BRÖTJE bei der Entwicklung von Gas-Brennwertgeräten großen Wert auf geräuscharmen Betrieb gelegt. Der verwendete Edelstahl-Stabbrenner ermöglicht einen sehr großen Modulationsbereich und extrem niedrige Geräuschemissionen.

# Produktinformationen und Funktionsbeschreibung

Die Zündung erfolgt bei diesem Brenner elektrisch. Die optimierte Verbrennung ermöglicht eine deutliche Unterschreitung der strengsten Grenzwerte.

## 3.7.1 Brenneraufbau Gas-Brennwertgeräte bis 110 kW

Abb. 3: Brenneraufbau



- Gleiche Brennerdeckel und Elektroden
- Dimensionen des Brennerrohrs entsprechend der Leistung
- Hohe Temperaturbeständigkeit
- Gleichmäßige Verteilung des Gas-Luft-Gemisches über den gesamten Modulationsbereich
- Kurze Flammen als Flammenteppich für optimale Wärmeverteilung bei geringsten Schadstoffemissionen
- Multilevel-Prinzip

## 3.8 Leistungsmodulation

### 3.8.1 Gebläsedrehzahlregelung

Über den Vorlauf-Temperaturfühler des Gas-Brennwertgeräts wird der Temperatur-Istwert mit dem vom integrierten Systemregler ISR-Plus LMS errechneten Temperatur-Sollwert verglichen. Liegt zwischen diesen beiden Werten eine Differenz vor, errechnet der integrierte Mikroprozessor eine neue Gebläsedrehzahlvorgabe, diese wird über eine Steuerleitung an den Gebläsemotor übertragen. Die sich einstellende Gebläsedrehzahl wird über eine Rückmeldeleitung an den integrierten Systemregler ISR-Plus LMS gemeldet. Falls der Temperatur-Istwert nicht den gewünschten Wert erreicht hat, erfolgen weitere Korrekturen der Drehzahlvorgabe.

### 3.8.2 Brennstoffzuführung

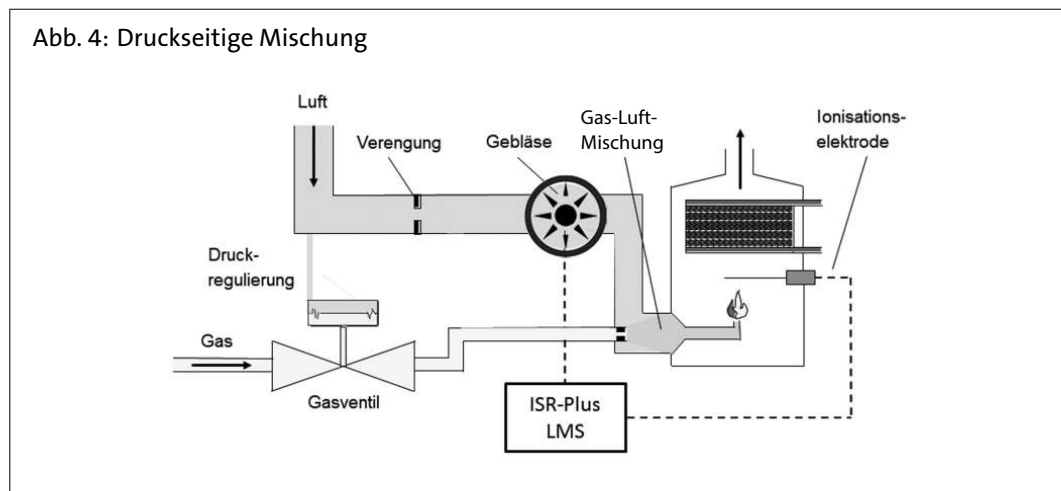
Als Führungsgröße für das Gasmengenregelventil dient der jeweilige statische Druck am Gebläseausgang. Der statische Druck des Gebläses wird über eine pneumatische Steuerleitung auf das Gasmengenregelventil übertragen.

Der statische Druck wirkt dabei auf eine Membran, die gasseitig wiederum mit einem Ventil gekoppelt ist. Über die Stellungsänderung der Membran wird über ein Ventil die erforderliche Gasmenge durchgesetzt und im Vormischkanal über eine Venturi-Düse mit der entsprechenden Luftmenge gemischt.

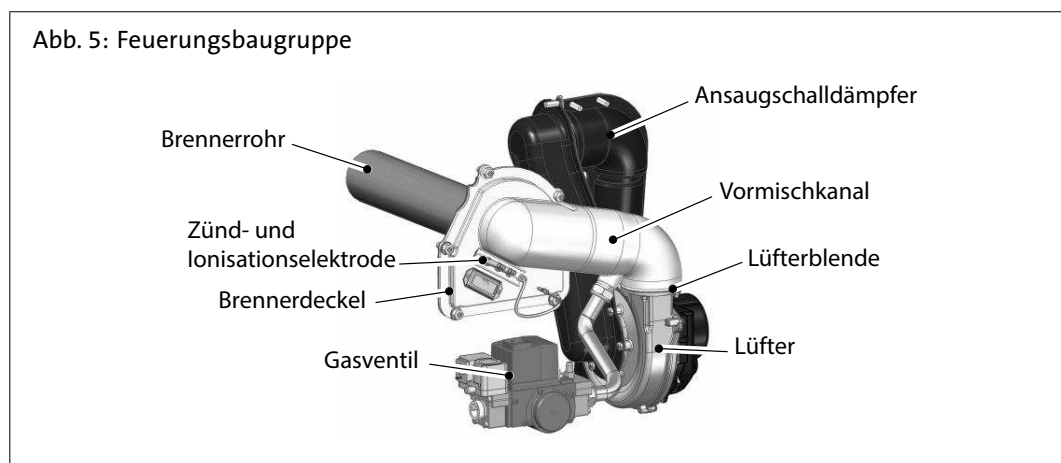
Damit ist sichergestellt, dass über den gesamten Modulationsbereich ein gleichmäßiges Gas-Luft-Verhältnis herrscht und bei der Verbrennung konstante CO<sub>2</sub>-Werte erreicht werden.

# Produktinformationen und Funktionsbeschreibung

## 3.8.3 Funktionsprinzip Mischeinheit Gas-Brennwertgeräte mit druckseitiger Mischung



## 3.8.4 Aufbau Feuerungsbaugruppe Gas-Brennwertgeräte



## 3.9 Betriebsverhalten/Emissionen

Ein Vorteil der modulierenden, vormischenden Brennerbetriebsweise ist die Minimierung von Stickoxiden ( $\text{NO}_x$ ) und Kohlenmonoxid ( $\text{CO}$ ). Bei minimaler Brennerleistung sind die Emissionen besonders gering. Da mit dieser Leistung auch im Ein-Aus-Betrieb die kleineren Belastungsbereiche abgedeckt werden, bleiben die Emissionen auch bei hohen Außentemperaturen auf diesem niedrigen Niveau.

Der modulierende Brenner bietet außer den geringen Emissionen auch den Vorteil sehr langer Brennerlaufzeiten. Bei optimaler Auslegung von Gas-Brennwertgerät und Wärmebedarf kommt es selbst in der Übergangszeit zu wenigen Schaltungen pro Stunde. Stillstandsverluste werden dadurch weitgehend vermieden.

## 3.10 Hohe Normnutzungsgrade

Durch den optimal ausgelegten Wärmetauscher und das intelligente Regel- und Diagnosesystem ISR-Plus LMS ergeben sich bei BRÖTJE Gas-Brennwertgeräten im Heizbetrieb sehr hohe Normnutzungsgrade von bis zu 109,7 %.

## 3.11 Einmessung

Bei der Erstinbetriebnahme aller BRÖTJE Gas-Brennwertgeräte ist der  $\text{CO}_2$ -Wert im Abgas bei Kleinlast und Vollast zu kontrollieren und gegebenenfalls auf die in der Installationsanleitung angegebenen Werte einzustellen.

# Produktinformationen und Funktionsbeschreibung

## 3.12 Regelung der Pumpendrehzahl

Werkseitig ist der in den BRÖTJE Gas-Brennwertgeräten integrierte Systemregler „ISR-Plus LMS“ mit einem Ausgang für die Regelung der Pumpendrehzahl (frei programmierbare Pumpenfunktion) ausgestattet.

Eine Regelung der Pumpendrehzahl ermöglicht ohne Einbußen an Komfort, elektrische Energie zu sparen. Außerdem kann durch die Drehzahlregelung der Speicher schnell nachgeladen, die Leistungsaufnahme der Pumpe nachweislich vermindert und die Brennwertnutzung sichergestellt werden. Die Regelung der Pumpendrehzahl erfolgt über die Temperaturdifferenz von Vorlauf und Rücklauf – diese Temperaturdifferenz ist einstellbar.

Wichtigster Parameter für die Regelung der Pumpendrehzahl ist die Rücklauftemperatur: Wird die eingestellte Temperaturdifferenz unterschritten – ist die Rücklauftemperatur zu hoch –, wird die Pumpendrehzahl gesenkt. Wird die eingestellte Temperaturdifferenz überschritten – ist die Rücklauftemperatur zu gering –, wird die Pumpendrehzahl erhöht.

Durch die Temperaturdifferenzregelung wird die Brennwertnutzung unter allen Bedingungen sichergestellt, außerdem wird die Pumpenleistung immer der Heizleistung angepasst. So wird elektrische Energie gespart.

### 3.12.1 Hydraulischer Abgleich

#### Hinweis:

Bei eingeschalteter Temperaturdifferenz ist auf einen hydraulischen Abgleich der Heizungsanlage zu achten!



Ist dies nicht der Fall, kann es zu einer Unterversorgung entfernter Heizkörper kommen. Durchströmt das Heizungswasser erzeugernahe Heizkörper stärker als entfernte, kommt es schnell zu einem Anstieg der Rücklauftemperatur.

Dieses hat zur Folge, dass die Drehzahl der Pumpe im Gas-Brennwertgerät absinkt, es wird weniger Heizungswasser gefördert, somit sinkt die Leistungsabgabe des Brennwertgeräts.

## 3.13 Hocheffizienzpumpe/Einsparung elektrischer Energie

BRÖTJE Gas-Brennwertgeräte sind je nach Ausstattungsmöglichkeit oder Lieferumfang mit einer Hocheffizienz-Heizkreispumpe der Energieeffizienzklasse A ausgestattet oder diese können als Zubehör mit BRÖTJE Gas-Brennwertgeräten verwendet werden. Diese Pumpen verbinden die Vorteile einer elektronisch drehzahlgeregelten Pumpe mit denen eines dauerhaft magnetisierten Pumpen-Rotors. Da bei der Ausführung des Rotors als Permanentmagnet keine Energie zur Magnetisierung benötigt wird, eröffnet die Verwendung dieser Pumpe in den jeweiligen BRÖTJE Gas-Brennwertgeräten ein großes Energieeinsparpotenzial.

Bei Einsatz dieser Hocheffizienzpumpen in oder mit BRÖTJE Gas-Brennwertgeräten wird der Energieverbrauch jeder einzelnen Pumpe im Vergleich zu elektronisch geregelten Standardpumpen um bis zu 50 % reduziert.

### 3.13.1 Pumpenrestförderhöhe (Werkseinstellung)

Durch die maximale Förderhöhe von **12,5 m** kann mit der optional geräteintern oder -extern verwendbaren Hocheffizienz-Heizkreispumpe in BRÖTJE Gas-Brennwertgeräten eine große Anzahl von Anwendungsfällen abgedeckt werden.

Für die Planung können die im Kapitel 6 „Planungshinweise“ ersichtlichen Restförderhöhe-Diagramme für diese Geräte verwendet werden.

Zur individuellen Anpassung der jeweiligen Pumpe an das Heizsystem können die maximale und die minimale Drehzahl auf einfache Weise mit dem zentralen Regel- und Diagnosesystem ISR-Plus LMS eingestellt bzw. geändert werden.

## 3.14 Abgasleitungs-Systeme

Durch die umfangreichen Möglichkeiten der Abgasführung mit den BRÖTJE Abgasleitungs-Systemen können BRÖTJE Gas-Brennwertgeräte sehr flexibel installiert werden. Eine detaillierte Übersicht über alle verfügbaren oder einsetzbaren Abgasleitungs-Systeme ist dem Kapitel 12 „Abgasleitungs-Systeme“ zu entnehmen.

# Produktinformationen und Funktionsbeschreibung

## 3.15 Wartung

Selbst das beste und ausgereifteste Gebrauchsprodukt bedarf der regelmäßigen Wartung, damit seine volle Leistungsfähigkeit dauerhaft erhalten bleibt. Die regelmäßige Wartung einer Heizungsanlage ist wichtig:

- um einen hohen Wirkungsgrad zu erhalten,
- um eine hohe Betriebssicherheit zu gewährleisten und
- eine schadstoffarme Verbrennung sicherzustellen.

Für einen dauerhaft störungsfreien Gerätebetrieb sorgt die regelmäßige Wartung und Reinigung von Wärmeerzeuger, Wärmetauscher und Brenner. Bei Zünd- und Ionisationselektroden sowie anderen thermisch oder mechanisch permanent beanspruchten Komponenten handelt es sich um Verschleißteile. Diese sollten jährlich von einem Heizungsfachmann begutachtet und ggf. ausgetauscht werden.

Wird das Gas-Brennwertgerät jährlich gereinigt und gewartet, ist es für die Heizperiode im optimalen Zustand, aufgefundene Mängel sollten daher umgehend beseitigt werden. Im Info-Paket des Gas-Brennwertgeräts finden Sie ein Wartungsheft, dieses sollte lückenlos geführt und vom jeweiligen Heizungsfachmann ausgefüllt und unterschrieben werden.

Im Rahmen der empfohlenen Wartung des Gas-Brennwertgeräts ist die Wasserhärte des Heizungswassers zu kontrollieren und ggf. die entsprechende Menge des benutzten Additivs nachzufüllen.



### Hinweise:

- Die Energieeinsparverordnung EnEV fordert im § 11 „Aufrechterhaltung der energetischen Qualität“, Absatz 3: „Heizungs- und Warmwasseranlagen sowie raumlufttechnische Anlagen sind sachgerecht zu bedienen, zu warten und instand zu halten. Für die Wartung und Instandhaltung ist Fachkunde erforderlich. Fachkundig ist, wer die zur Wartung und Instandhaltung notwendigen Fachkenntnisse und Fertigkeiten besitzt.“
- Die VDI-Richtlinie 2035 fordert in Teil 2 unter 8.3.3, Betrieb, Wartung, Instandhaltung: „Warmwasser-Heizungsanlagen sind mindestens einmal jährlich zu warten. Für die Wartung ist der Betreiber verantwortlich.“

### 3.15.1 Wartungsintervallfunktion

Um einen sicheren und energiesparenden Betrieb von BRÖTJE Gas-Brennwertgeräten auf lange Sicht zu gewährleisten, sind Wartungsintervalle in dem integrierten Systemregler ISR-Plus LMS hinterlegt und können durch den Heizungsfachmann aktiviert werden.

Im Auslieferungszustand ist die Funktion „Wartungsmeldung“ deaktiviert. Sie ist durch den Heizungsfachmann vor Ort individuell aktivierbar. Bei aktivierter Wartungsmeldung werden verschiedene Faktoren wie z. B. Betriebsstunden oder Gebläsedrehzahl herangezogen.

Erreichen diese Faktoren innerhalb von 12 Monaten **nicht** ihre zulässigen Maximalwerte, wird bei aktivierter Wartungsmeldung spätestens nach dieser Zeitspanne eine Wartungsmeldung ausgelöst. Sie zeigt an, dass eine Prüfung der Heizungsanlage durch den Heizungsfachmann notwendig ist.

Nicht durchgeführte Wartungen oder Instandsetzungen können zu einer Erhöhung des Brennstoffverbrauchs und zu Schäden am Brennwertgerät führen. Für Schäden, die auf unterlassene Wartungen zurückzuführen sind, besteht keine Gewährleistung.



# Produktinformationen und Funktionsbeschreibung

## 3.16 Multilevel – Ein System für alle Fälle



Alle BRÖTJE Gas-Brennwertgeräte bestehen im Wesentlichen aus den gleichen Baugruppen. In Abhängigkeit von der Leistung werden stets identische Brenner, Systemregler oder Wärmetauscher etc. eingesetzt.

Der Konstruktionsaufbau dieser Komponenten ist in den BRÖTJE Produktfamilien identisch angelegt worden und daher trägt dieses System bei BRÖTJE einen einfachen Namen: „Multilevel“.

Die konsequente Gleichteilverwendung bringt neben einer höheren Anwendungssicherheit entscheidende Vorteile für den Verarbeiter. Nach dem Motto: „Einmal lernen – alles verstehen – alles wissen“ genügt eine Schulung, um alle BRÖTJE Gas-Brennwertgeräte installieren, warten und reparieren zu können.

Abgerundet wird BRÖTJE Multilevel durch das integrierte, zentrale Regel- und Diagnosesystem ISR-Plus LMS. Der Systemregler ISR-Plus LMS übernimmt die Erzeuger- und Heizkreisregelung sowie die Systemdiagnose. Alle BRÖTJE Gas-Brennwertgeräte verfügen damit über eine identische Bedienung.

Die Einstellung und Bedienung aller BRÖTJE Gas-Brennwertgeräte bei Inbetriebnahme und Wartung verläuft damit immer nach dem gleichen Grundschemata, eben einfach „Multilevel“.

## 3.17 10-Jahre-Garantie auf Aluminium-Silicium-Wärmetauscher bis 110 kW



Auf der sicheren Seite mit BRÖTJE Wärmetauschern: Unser Anspruch ist, dass unsere Produkte auch in Zukunft halten, was wir Ihnen heute versprechen. Deshalb nehmen wir kontinuierlich Verbesserungen vor – unter anderem bei unseren Wärmetauschern. Durch gezielte Maßnahmen haben wir für eine deutliche Verbesserung der Energieeffizienz sowie der Haltbarkeit des Wärmetauschers gesorgt. Dadurch verlängert sich nicht nur die Lebensdauer der Wärmetauscher, sondern auch die Garantie!

Die Garantiezeit beginnt am Tag der Erstinstallation unseres Produkts beim Endkunden. Das Datum der Erstinstallation ist der Brötje Heizung Kundendienst GmbH im Garantiefall nachzuweisen.

Wir gewähren folgende Garantiefristen:

- 10 (2+8) Jahre Garantie Aluminium-Silicium-Wärmetauscher in Gas-Brennwertkesseln  $\leq 110$  kW.
- 5 (2+3) Jahre Garantie Aluminium-Silicium-Wärmetauscher in sonstigen Gas-Brennwertkesseln.

Die Erbringung von Garantieleistungen oder anderen Arbeiten an unseren Produkten führt nicht zu einer Verlängerung (Hemmung oder Neubeginn) der Garantiefristen. Die Geltendmachung der Garantieansprüche ist rechtzeitig erfolgt, wenn der Endkunde den Fachhandwerker innerhalb der Garantiezeit beauftragt und dieser den Garantiefall unverzüglich meldet.

Voraussetzung für jede Garantieleistung ist, dass das Produkt

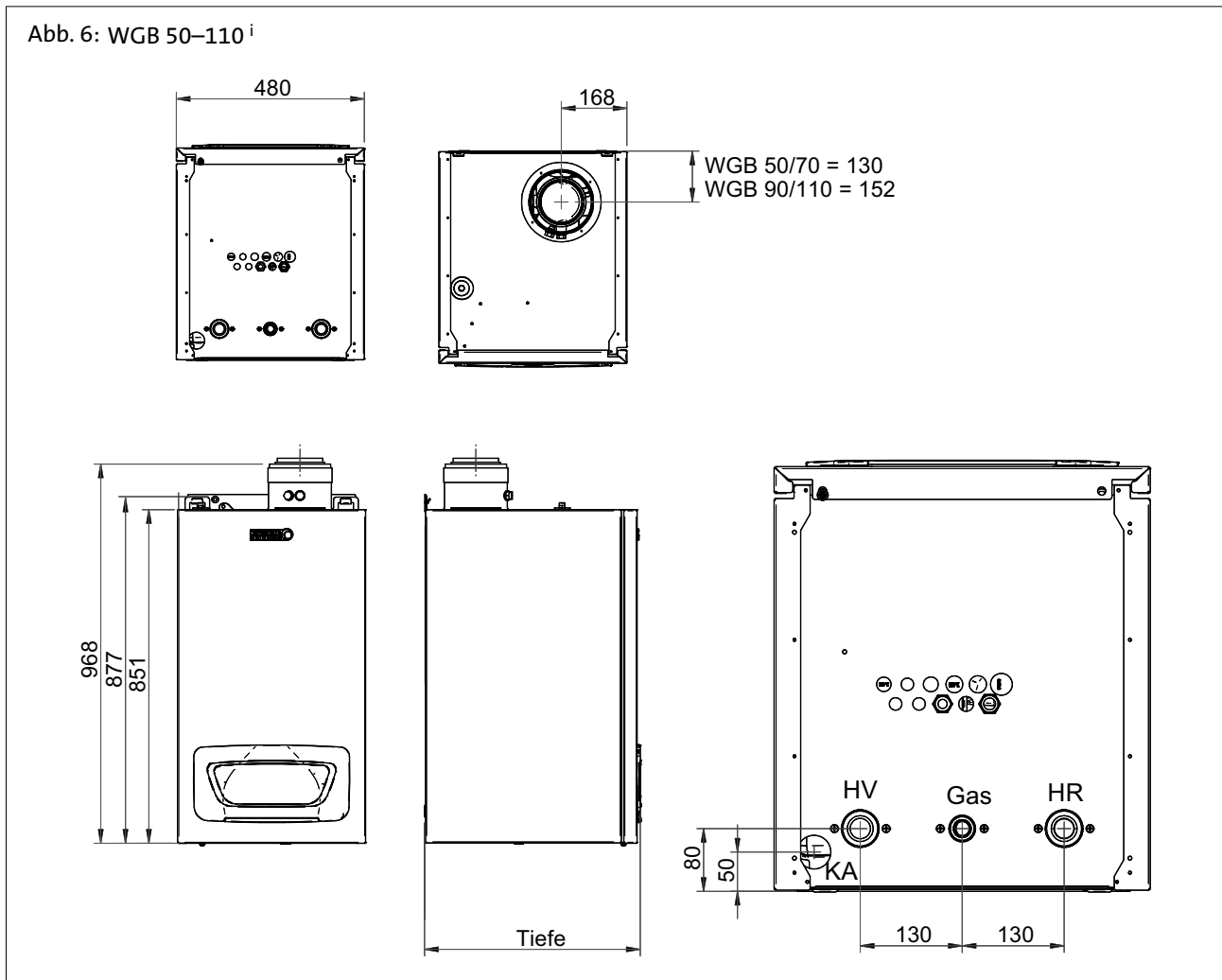
- durch einen Fachhandwerker der Installations- und Betriebsanleitung sowie den geltenden Vorschriften entsprechend installiert und eingestellt wurde,
- innerhalb Deutschlands betrieben wird sowie
- sachgerecht und gemäß unseren Empfehlungen jährlich (Wartungsintervall max. 15 Monate) durch einen Fachhandwerker gewartet wird. Diese Wartungen müssen im Anlagenbuch eingetragen oder durch Rechnungen nachgewiesen werden.

Weitere Informationen zur Herstellergarantie finden Sie in unserer Technischen Preisliste oder auf [broetje.de](http://broetje.de) unter *Service > Reklamationsmanagement > 10-Jahre-Gewährleistung auf BRÖTJE Aluminium-Silicium-Wärmetauscher!*

# Technische Angaben

## 4. Technische Angaben

### 4.1 Abmessungen und Anschlüsse



Tab. 2: Abmessungen und Anschlüsse Legende

Modell	Einheit	WGB 50 <sup>i</sup>	WGB 70 <sup>i</sup>	WGB 90 <sup>i</sup>	WGB 110 <sup>i</sup>
Breite	mm	480	480	480	480
Höhe	mm	851	851	851	851
Tiefe	mm	447	542	570	570
Gewicht	kg	61	72	84	84
Abgas/Zuluft	mm Ø	110/160	110/160	110/160	110/160
Kondenswasseranschluss (KA)	mm Ø	25	25	25	25
Gas	Zoll	1, flachdichtend	1, flachdichtend	1, flachdichtend	1, flachdichtend
HV/HR Heizkreis 1	Zoll	1 ½, flachdichtend	1 ½, flachdichtend	1 ½, flachdichtend	1 ½, flachdichtend

## 4.2 Technische Daten

Tab. 3: Technische Daten

Modell			Einheit	WGB 50 <sup>i</sup>	WGB 70 <sup>i</sup>	WGB 90 <sup>i</sup>	WGB 110 <sup>i</sup>	
Produkt-ID-Nr.				CE-0085BL0514				
Schutzart				IPX4D				
Gaskategorie				II2ELL3P				
Geräteklasse				B23p, B33, B53p, C13x, C33x, C43x, C53, C53x, C63x, C83, C93x				
Anschlussdruck	Erdgas	min.-max.	mbar	18–25				
	Flüssiggas	min.-max.	mbar	50 (42,5–57,5)				
Elektroanschluss				230 V 50 Hz				
<b>Leistungen, Wirkungsgrade, Emissionen</b>								
Nennwärmebelastungsbereich	Erdgas E, LL	Heizbetrieb	kW	10,0–50,0	17,0–70,0	20,0–90,0	25,0–110,0	
		Warmwasser	kW	10,0–50,0	17,0–70,0	20,0–90,0	25,0–110,0	
	Propan	Heizbetrieb	kW	12,0–50,0	21,0–70,0	30,0–90,0	35,0–110,0	
		Warmwasser	kW	12,0–50,0	21,0–70,0	30,0–90,0	35,0–110,0	
Nennwärmeleistungsbereich	Erdgas E, LL	Hz. 80/60 °C	kW	9,7–48,7	16,5–68,1	19,4–87,7	24,3–107,0	
		Hz. 70/55 °C	kW	9,9–49,2	16,7–68,9	19,7–88,6	24,6–108,2	
		Hz. 70/50 °C	kW	9,9–49,7	16,9–69,5	19,9–89,4	24,8–109,2	
		Hz. 50/30 °C	kW	10,8–52,1	18,3–72,9	24,4–93,4	26,7–114,3	
		Hz. 40/30 °C	kW	12,9–52,4	18,4–73,2	21,6–94,0	26,9–114,5	
	Propan	WW 80/60 °C	kW	11,6–48,7	16,5–68,1	19,4–87,7	24,3–107,0	
		Hz. 80/60 °C	kW	11,6–48,7	20,3–68,1	29,2–87,7	34,0–107,0	
		Hz. 50/30 °C	kW	12,9–52,1	22,6–72,9	32,1–93,4	37,4–114,3	
		Hz. 40/30 °C	kW	12,9–52,4	22,7–73,2	32,3–94,0	37,7–114,5	
		WW 80/60 °C	kW	11,6–48,7	20,3–68,1	29,2–87,7	34,0–107,0	
Kesselwirkungsgrad (Hi)	TL/VL	80/60 °C	%	96,8–97,3	69,8–97,3	97,2–97,4	97,0–97,2	
		70/55 °C	%	98,5–98,4	98,5–98,4	98,5–98,4	98,5–98,4	
		70/50 °C	%	99,3–99,3	99,3–99,3	99,3–99,3	99,3–99,3	
		50/30 °C	%	107,6–104,2	107,6–104,2	107,0–103,8	106,9–103,9	
		40/30 °C	%	107,3–104,8	108,1–104,5	107,8–104,4	107,7–104,1	
	Teillast 30 %	EU, ErP, EnEV	tM = 50 °C	%	101,4	102,5	102,0	102,0
			tR > 30 °C	%	108,6	108,8	108,8	108,6
			75/60 °C	%	106	106	106	106
			40/30 °C	%	109	109	109	109
			Kesselwirkungsgrad (Hs)	TL/VL	80/60 °C	%	87,2–87,7	87,2–87,7
		70/50 °C	%	89,5–89,5	89,5–89,5	89,5–89,5	89,5–89,5	

# Technische Angaben

Modell			Einheit	WGB 50 <sup>i</sup>	WGB 70 <sup>i</sup>	WGB 90 <sup>i</sup>	WGB 110 <sup>i</sup>
		50/30 °C	%	97,0–93,9	97,0–93,9	96,4–93,6	96,3–93,6
		40/30 °C	%	96,7–94,4	97,4–94,2	97,2–94,1	97,1–93,8
	Teillast 30 %	tM = 50 °C	%	91,4	92,4	91,9	91,9
	EU, ErP, EnEV	tR > 30 °C	%	97,9	98,1	98,0	97,9
Normnutzungsgrad (Hs)		75/60 °C	%	95,5	95,5	95,5	95,5
		40/30 °C	%	98,2	98,2	98,2	98,2
Bereitschaftsverlust	bei ΔT = 50 K		W	114	123	133	133
			%	0,23	0,24	0,15	0,12
	bei ΔT = 30 K		W	60	65	70	70
			%	0,12	0,14	0,08	0,06
pH-Wert Kondenswasser			-	4–5	4–5	4–5	4–5
Kondenswassermenge		50/30 °C	l/m <sup>3</sup>	1,13–0,72	1,23–0,76	1,20–0,63	1,18–0,67
			l/h	1,46–3,88	2,17–5,33	2,46–6,60	3,16–7,91
		40/30 °C	l/m <sup>3</sup>	1,20–0,87	1,30–0,92	1,27–0,92	1,25–0,92
			l/h	1,60–4,68	2,30–6,45	2,61–7,98	3,35–9,56
NO <sub>x</sub>	Klasse nach EN 15502			6	6	6	6
	gewichteter Wert nach EN 15502		mg/kWh	< 56	< 56	< 56	< 56
Heizgasseitiger Widerstand			mbar	1,03	1,09	1,71	2,60
<b>Brennerkonfiguration</b>							
Blende	Gebälauseustritt		mm	15 x 52	20 x 52	26 x 52	32 x 52
	vor Gebläse		mm Ø	38	ohne	-	-
Düse	Erdgas E		mm	7,20	8,50	8,50	10,30
	Erdgas LL		mm	7,80	9,30	9,30	11,40
	Propan		mm	5,80	7,00	6,50	7,40
Bohrungen Ansaug-Schall-dämpfer			mm	2 x Ø 10	2 x Ø 10	-	-
<b>Daten für die Auslegung des Schornsteins nach DIN EN 13384</b>							
Abgastemperatur (Volllast)	TL/VL	80/60 °C	°C	58–69	58–71	58–72	60–76
	TL/VL	50/30 °C	°C	33–50	34–52	32–50	33–55
	TL/VL	40/30 °C	°C	32–47	32–47	31–45	32–49
CO <sub>2</sub> -Gehalt	Erdgas E, LL		%	8,5	8,8	8,8	8,8
			%	8,3–8,8	8,5–9,0	8,5–9,0	8,5–9,0
	Propan	Furipat-Brenner	%	10,0	10,0	10,0	10,0
			%	9,5–10,0	9,5–10,0	9,5–10,0	9,5–10,0
	Propan	Furinit-Brenner	%	10,5	10,5	10,5	10,5
			%	10,3–10,8	10,3–10,8	10,3–10,8	10,3–10,8
Abgasmassenstrom	Erdgas E, LL	80/60 °C	g/s	5,9–24,6	8,4–34,4	9,8–44,3	12,3–54,1

# Technische Angaben

Modell			Einheit	WGB 50 <sup>i</sup>	WGB 70 <sup>i</sup>	WGB 90 <sup>i</sup>	WGB 110 <sup>i</sup>
		50/30 °C	g/s	5,5–23,5	7,8–32,9	9,2–42,4	11,4–51,9
		40/30 °C	g/s	5,5–23,3	7,7–32,6	9,1–42,0	11,4–51,4
	Propan	80/60 °C	g/s	5,6–23,5	9,8–32,8	14,1–42,2	16,4–51,6
		50/30 °C	g/s	5,2–22,4	9,2–31,3	13,4–40,4	15,5–49,4
		40/30 °C	g/s	5,2–22,1	9,2–31,1	13,3–40,1	15,5–49,1
Abgasvolumenstrom	Erdgas E, LL	80/60 °C	m <sup>3</sup> /h	22–99	32–126	37–161	46–195
		50/30 °C	m <sup>3</sup> /h	23–91	32–127	38–165	47–199
		40/30 °C	m <sup>3</sup> /h	22–91	32–128	38–166	47–201
Max. Abgasverlust			%	2,6	2,6	2,7	2,9
Max. Förderdruck am Abgasstutzen		Teillast – Volllast (auch Kaskade)	Pa	40–110	40–110	40–150	40–180
		Kaskade Teillastanhebung	kW	20,0	29,0	32,8	36,3
<b>Einstellwerte</b>							
Düsendruck	Erdgas LL	Heizung	mbar	0,50–6,80	0,60–8,90	0,70–13,00	0,75–12,50
	Erdgas E	Heizung	mbar	0,50–6,80	0,60–8,60	0,70–13,00	0,70–12,50
	Propan	Heizung	mbar	0,50–6,80	1,00–8,50	2,00–15,00	1,60–15,00
Gebälasedruck		Heizung	mbar	0,70–9,60	0,60–10,00	0,70–10,00	0,60–10,40
		Warmwasser	mbar	0,70–9,60	0,60–10,00	0,70–10,00	0,60–10,40
<b>Schallpegel</b>							
Schalldruckpegel in 1 m Abstand		raumluftabhängig	dB(A)	54	57	60	60
(WW-Bereitung)		raumluftunabhängig	dB(A)	50	53	56	56
Schallleistungspegel	max. Leistung	raumluftunabhängig	dB(A)	55	55	57	60
<b>Gas-Anschlusswerte</b>							
Anschlusswerte	Erdgas E	[H <sub>UB</sub> 9,45 kWh/m <sup>3</sup> ]	m <sup>3</sup> /h	1,27–5,30	1,80–7,40	2,12–9,50	2,65–11,60
	Erdgas LL	[H <sub>UB</sub> 8,13 kWh/m <sup>3</sup> ]	m <sup>3</sup> /h	1,48–6,20	2,09–8,60	2,46–11,10	3,08–13,50
	Propan	[H <sub>U</sub> 12,87 kWh/kg]	kg/h	0,93–3,89	1,63–5,44	2,33–6,99	2,72–8,55
	Propan	[H <sub>U</sub> 24,64 kWh/m <sup>3</sup> ]	m <sup>3</sup> /h	0,49–2,03	0,85–2,84	1,22–3,65	1,42–4,46
Gasvolumenstrom	Erdgas E		l/min	21,20–88	30,00–123	35,30–159	44,10–194
(Toleranz +/- 10 %)	Erdgas LL		l/min	24,60–103	34,90–144	41,00–185	51,30–226
	Propan		l/min	8,10–34	14,20–47	20,30–61	23,70–74

# Technische Angaben

Modell			Einheit	WGB 50 <sup>i</sup>	WGB 70 <sup>i</sup>	WGB 90 <sup>i</sup>	WGB 110 <sup>i</sup>
Auslegung Gasströmungswächter <sup>1)</sup>		Typ		10	16	16	16
Luftbedarf	(Erdgas)	m <sup>3</sup> /h		67	94	121	148
(Bei CO <sub>2</sub> = 8,5 %)		l/min		1123	1572	2022	1471
<b>Elektrische Leistungsaufnahme</b>							
Heizbetrieb	max.	W		83	108	160	196
	100 %, ohne Pumpe	W		83	108	160	196
	30 %, ohne Pumpe	W		28	29	29	30
	Gebälse bei Volllast	W		56	73	120	145
	Regelung, Standby	W		3	3	3	3
<b>Maße</b>							
Abgasstutzen-Durchmesser		mm Ø		110/160	110/160	110/160	110/160
Gewicht	Kessel	kg		61	72	84	84
	nur WT	kg		25	32,4	32,4	32,4
Kesselwasserinhalt		l		4,7	5,8	7,8	7,8
Breite		mm		480	480	480	480
Höhe		mm		851	851	851	851
Tiefe		mm		447	542	570	570
<b>Anschlüsse</b>							
Gasanschluss		Zoll		1	1	1	1
Heizungsvorlauf		Zoll		1 ½	1 ½	1 ½	1 ½
Heizungsrücklauf		Zoll		1 ½	1 ½	1 ½	1 ½
<b>Heizwasser</b>							
Einstellbereich Heizwassertemperatur		°C		20–85	20–85	20–85	20–85
Betriebsdruck	min.	bar		1	1	1	1
	max.	bar		6	6	6	6
<sup>1)</sup> Nur bei Einzelleitung aus Metall. In anderen Fällen ist ein Abgleich der Leitungslängen erforderlich, siehe TRGI 2008.							

## 4.3 ErP-Informationen

Tab. 4: ErP-Daten Kessel

Markenname – Produktname			Einheit	WGB 50 <sup>i</sup>	WGB 70 <sup>i</sup>	WGB 90 <sup>i</sup>	WGB 110 <sup>i</sup>
Brennwertkessel				JA	JA	JA	JA
Niedertemperaturkessel				NEIN	NEIN	NEIN	NEIN
B1-Kessel				NEIN	NEIN	NEIN	NEIN
Raumheizgerät mit Kraft-Wärme-Kopplung				NEIN	NEIN	NEIN	NEIN
Kombiheizgerät				NEIN	NEIN	NEIN	NEIN
Wärmenennleistung		Prated	kW	49	68	88	107

# Technische Angaben

Markenname – Produktname			Einheit	WGB 50 <sup>i</sup>	WGB 70 <sup>i</sup>	WGB 90 <sup>i</sup>	WGB 110 <sup>i</sup>
Nutzbare Wärmeleistung bei Wärmenennleistung und Hochtemperaturbetrieb	P <sub>4</sub>	100 %, 80/60 °C	kW	48,7	68,1	87,7	107,0
Nutzbare Wärmeleistung bei 30 % der Wärmenennleistung und Niedertemperaturbetrieb	P <sub>1</sub>	30 %, tR > 30 °C	kW	16,3	22,9	29,4	35,8
<b>Jahreszeitbedingte Raumheizungs-Energieeffizienz</b>			%	<b>93</b>	<b>93</b>	-	-
Wirkungsgrad bei Wärmenennleistung und Hochtemperaturbetrieb	n <sub>1</sub>	100 %, 80/60 °C	%	87,7	87,7	87,8	87,6
Wirkungsgrad bei 30 % der Wärmenennleistung und Niedertemperaturbetrieb	n <sub>4</sub>	30 %, tR > 30 °C	%	97,9	98,1	98,0	97,9
Hilfsstromverbrauch bei Volllast	elmax	100 %, 80/60 °C	kW	0,083	0,108	0,160	0,196
Hilfsstromverbrauch bei Teillast	elmin	30 %, tR > 30 °C	kW	0,028	0,029	0,029	0,030
Hilfsstromverbrauch im Bereitschaftszustand	P <sub>SB</sub>		kW	0,003	0,003	0,003	0,003
Wärmeverlust im Bereitschaftszustand	P <sub>stby</sub>		kW	0,060	0,065	0,070	0,070
Energieverbrauch der Zündflamme	P <sub>ign</sub>		kW	0,000	0,000	0,000	0,000
Raumheizung – Jährlicher Energieverbrauch	Q <sub>HE</sub>		GJ	151	211	-	-
	Q <sub>HE</sub>		kWh	41942	58533	-	-
Schallleistungspegel	L <sub>WA</sub>		dB(A)	55	55	57	60
Stickoxidausstoß	NO <sub>x</sub>		mg/kWh	< 56	< 56	< 56	< 56

Tab. 5: Produktdatenblatt Kessel

Markenname – Produktname		Einheit	WGB 50 <sup>i</sup>	WGB 70 <sup>i</sup>	WGB 90 <sup>i</sup>	WGB 110 <sup>i</sup>
Energieeffizienzklasse Hzg. (A+++ bis D)		Label	<b>A</b>	<b>A</b>	-	-
Wärmenennleistung (Prated oder P <sub>sup</sub> )	Prated	kW	49	68	88	107
<b>Jahreszeitbedingte Raumheizungs-Energieeffizienz</b>		%	<b>93</b>	<b>93</b>	-	-
Raumheizung – Jährlicher Energieverbrauch	Q <sub>HE</sub>	GJ	151	211	-	-
	Q <sub>HE</sub>	kWh	41942	58533	-	-
Schallleistungspegel	L <sub>WA</sub>	dB(A)	55	55	57	60

## 4.3.1 EnEV-Daten Trinkwassererwärmer

Tab. 6: EAS 400/500<sup>c</sup>

Indirekt beheizte Trinkwassererwärmer			
Bezeichnung	Speicher-Nenninhalt V Liter	Bereitschafts-Wärmeverlust*	
		q <sub>B,S</sub> kWh/d	W
EAS 400 <sup>c</sup>	400	2,51	105
EAS 500 <sup>c</sup>	500	2,70	113

# Technische Angaben

Tab. 7: SSB 500<sup>B</sup>

Bivalente Solarspeicher				
Bezeichnung	Bereitschaftsvolumen $V_{S,aux}$ Liter	Puffervolumen $V_{S,sol}$ Liter	Bereitschaftswärmeverlust* $q_{B,S}$ kWh/d	mit Heizungs-wärmetauscher
SSB 500 <sup>B</sup>	160	340	2,62	ja

## Legende

\* nach DIN 4753 Teil 8 bei  $\Delta\theta = 45\text{ K}$

### 4.3.2 Produktdatenblatt – Temperaturregelung

Tab. 8: Temperaturregelung

Markenname – Produktname	Modulierende Wärmeerzeuger mit ISR-Plus-Regelung		
	mit Außentemperatur-fühler (Auslieferungszustand)	mit Raumgerät RGx <sup>1)</sup>	mit Außentemperatur-fühler und Raumgerät RGx <sup>1)</sup>
Klasse	II	V	VI
Beitrag zum Energieeffizienz-Index Hzg.	2,0	3,0	4,0

<sup>1)</sup> RGx = Raumgerät, z. B. Basic/Premium/ISR IDA



## 5. Anforderungen an den Aufstellort

### 5.1 Aufstellraum

BRÖTJE Gas-Brennwertgeräte müssen in trockenen, frostsicheren und belüftbaren Räumen installiert werden. Die Raumtemperatur darf 0 °C nicht unterschreiten und 45 °C nicht überschreiten.

Der Aufstellort ist insbesondere mit Rücksicht auf die Führung des Abgasleitungs-Systems zu wählen (siehe auch FeuVO der Bundesländer).



#### **Achtung!**

Für Schäden, die aufgrund der Installation an einem nicht geeigneten Ort oder aufgrund falscher Verbrennungsluftzuführung entstehen, besteht kein Gewährleistungsanspruch.

Gasfeuerstätten mit einer Gesamt-Nennwärmeleistung von mehr als 100 kW dürfen nur in Räumen aufgestellt werden:

- die nicht anderweitig genutzt werden,
- deren Türen dicht und selbstschließend sind,
- die entsprechende Lüftungseinrichtungen haben,
- die gelüftet werden können.

Ferner sind erforderlich:

- Notschalter außerhalb des Raums.
- Thermisches Ventil in der Gasleitung unmittelbar vor dem Raum, das bei Überschreiten von 100 °C selbsttätig schließt.

Weitere Anforderungen siehe örtlich maßgebende FeuVO.

### 5.2 Frostschutz

Der integrierte Systemregler „ISR-Plus“ des Gas-Brennwertgeräts umfasst auch eine Frostschutzfunktion. Wenn die Wassertemperatur unter 8 °C fällt, wird der Brenner eingeschaltet, um eine Wassertemperatur von 15 °C zu erreichen.



#### **Achtung!**

Diese Funktion kann nur ausgeführt werden, wenn das Gas-Brennwertgerät eingeschaltet, die Gaszufuhr geöffnet und der Anlagendruck über der Verriegelungsschwelle liegt!

### 5.3 Schallschutz

Bedingt durch die vollvormischende Brennertechnik erzeugen BRÖTJE Gas-Brennwertgeräte nur ein sehr geringes Betriebsgeräusch, siehe Schalleistungspegel im Kapitel 4 „Technische Angaben“.

Das ist ein nicht zu unterschätzender Vorteil bei der Aufstellung von Gas-Brennwertgeräten z. B. im Wohnraum, Keller oder in Dachheizzentralen. Zur Reduzierung des Luftschalls sind in der Regel keine zusätzlichen bauseitigen Schalldämmmaßnahmen erforderlich. Rotierende Bauteile wie Pumpen und Gebläse können Körperschall verursachen.

Bei höheren Anforderungen sind daher geeignete bauseitige Maßnahmen zu treffen, z. B. schallabsorbierende Trennsysteme oder speziell ausgeführte Fundamente. Bei der Verlegung der Heizwasser- und Gasrohre ist darauf zu achten, dass die Rohre nicht starr mit dem Mauerwerk verbunden werden.

# Anforderungen an den Aufstellort

## 5.4 Abstände zum Gerät

Die Anforderungen an Aufstellungsräume gehen aus den Bauordnungen bzw. Feuerungsverordnungen der Bundesländer hervor. Hinsichtlich der Raumlüftung ist zusätzlich die DVGW-TRGI 1986 zu beachten.

Besondere Wandabstände sind nicht zu berücksichtigen, jedoch sollte immer der empfohlene Platzbedarf, z. B. für Service oder Reinigungsöffnungen, beachtet werden. Im Aufstellraum des Gas-Brennwertgeräts sollte ausreichend Platz für handwerksgerechte Installations- und Wartungsarbeiten zur Verfügung stehen.

## 5.5 Empfohlener Platzbedarf

Durch die platzsparende Montage von BRÖTJE Gas-Brennwertgeräten wird nur wenig Raum benötigt. So sind BRÖTJE Gas-Brennwertgeräte universell bei der Altbausanierung sowie auch für die Installation im Neubau geeignet.



### Hinweis:

Für die handwerksgerechte Anlagenplanung können die Installationsmaße des Geräts dem Kapitel 4 „Technische Angaben“ entnommen werden.

## 5.6 Betrieb in üblichen Aufstellräumen

Fremdstoffe und ungünstige Umweltfaktoren in der Verbrennungszuluft können das Brennwertgerät stören oder schädigen. Sind die Fremdstoffe durch Gebrauch oder Lagerung in der Verbrennungsluft des Aufstellraums enthalten oder soll die Installation in Räumen mit hoher Feuchtigkeit oder starkem Staubanfall ausgeführt werden, ist nur die raumluftunabhängige Betriebsweise zulässig.

Bei der Installation von BRÖTJE Brennwertgeräten unter diesen Bedingungen ist zwingend die DIN 50929 (Korrosionswahrscheinlichkeit metallischer Werkstoffe bei äußerer Korrosionsbelastung) zu beachten. Weiterhin ist zu beachten, dass unter aggressiven Atmosphären auch die geräteexternen Installationen angegriffen werden können.

Dazu zählen insbesondere Aluminium-, Messing- und Kupferinstallationen. Diese müssen gemäß DIN 30672 mit kunststoffbeschichteten Rohren errichtet werden. Armaturen, Rohrverbindungen und Formstücke sind durch Schrumpfschläuche der Beanspruchungsklassen B und C entsprechend herzustellen.

# Anforderungen an den Aufstellort

## 5.7 Betrieb in Bad-/Duschräumen

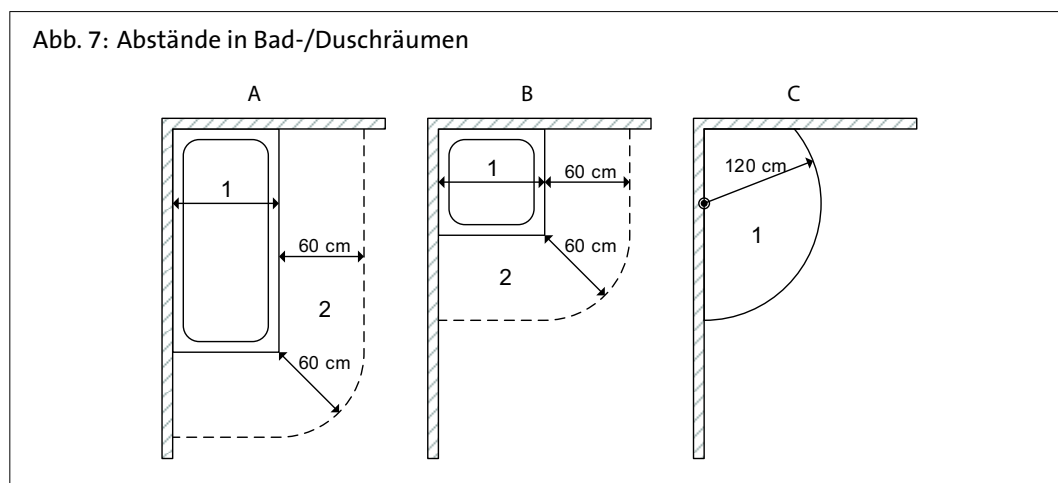
Der Gas-Brennwertkessel entspricht im Auslieferungszustand bei raumluftunabhängigem Betrieb der Schutzart IPx4D und darf in dem Schutzbereich 2 installiert werden. Im Schutzbereich 1 darf der Gas-Brennwertkessel nur eingebaut werden, wenn die maximale Wassermenge am Brausekopf weniger als 10 Liter pro Minute beträgt.

Bei einer Installation in Schutzbereich 1 oder 2 ist zwingend eine Fehlerstrom-Schutzeinrichtung (RCD) mit einem Bemessungs-Differenzstrom von nicht größer als 30 mA vorzusehen. BRÖTJE übernimmt keine Gewährleistung für Korrosionsschäden durch eine dauerhafte Spritzwasserbelastung.

Zur Einhaltung der Schutzart IPx4D müssen nachstehende Bedingungen erfüllt sein:

- raumluftunabhängiger Betrieb,
- alle elektrischen Leitungen müssen durch die Zugentlastungsverschraubungen geführt und festgesetzt werden.

Der Betrieb eines Raumgeräts bzw. -thermostaten ist in den Schutzbereichen 1-2 nicht zulässig! Die DIN VDE 0100-701, insbesondere Schutzbereiche und Mindestabstände, ist zu beachten!



### Legende:

1	Schutzbereich 1 (oberhalb der Wanne)
2	Schutzbereich 2
A	Badewanne ohne feste Abtrennung
B	Duschwanne ohne feste Abtrennung
C	Dusche mit fest angebrachtem Brausekopf ohne feste Abtrennung



### Hinweis:

Bei Duschen ohne Wanne wird das Maß 120 cm waagrecht von dem fest montierten Duschkopf oder dem fest angebrachten Wasserauslass gemessen, den Bereich 2 gibt es dann nicht.

## 5.8 Zuluftöffnungen

Be- und Entlüftungsöffnungen dürfen nicht zugestellt oder verschlossen werden. Der freie Zustrombereich muss für die Verbrennungsluft zum Gas-Brennwertgerät unter allen Bedingungen sichergestellt sein, Anlagenbetreiber sind entsprechend einzuweisen!

Weitere Hinweise zur Verbrennungsluftbeschaffenheit enthält das Kapitel 6 „Planungshinweise“.

# Planungshinweise

## 6. Planungshinweise

### 6.1 Vor der Installation

Die Installation des Geräts muss durch einen qualifizierten Fachmann gemäß den geltenden örtlichen und nationalen Vorschriften erfolgen.

### 6.2 Installationsbedingungen

Das Gas-Brennwertgerät ist dafür ausgelegt, Wasser unter atmosphärischem Druck auf eine Temperatur unter der Siedetemperatur aufzuheizen. Das Gas-Brennwertgerät muss an eine Heizungsinstallation und an ein Warmwasserverteilungsnetz angeschlossen werden, die seinen Leistungen entsprechen. Bevor das Gas-Brennwertgerät von einem Fachmann angeschlossen wird, ist unbedingt Folgendes zu beachten:

- Prüfen, ob das Gas-Brennwertgerät für einen Betrieb mit der verfügbaren Gasart vorgesehen ist. Diese Informationen stehen auf der Verpackung und auf dem Typenschild des Geräts.
- Kontrollieren, ob der geplante Abgasweg frei von Hindernissen ist.
- Prüfen, ob keine anderen Geräte an das Abgasrohr angeschlossen sind, außer wenn es für das Abgas mehrerer Geräte unter Einhaltung der geltenden Normen und Vorschriften entworfen ist.
- Kontrollieren, ob im Fall des Anschlusses an existierende Abgaswege diese absolut sauber sind, weil sich während des Betriebs von den Wänden lösende Verschmutzungen die Ableitung des Abgases beeinträchtigen können.
- Prüfen, ob das System kompatibel und die Installation korrekt befüllt ist.

### 6.3 Werkseitige Geräteeinstellung/Gasarteneignung

BRÖTJE Gas-Brennwertgeräte sind werkseitig auf Nennwärmebelastung eingestellt und für den Betrieb mit Erdgas nach der zuletzt gültigen DIN zur Erdgasbeschaffenheit ausgelegt. Insbesondere ist das Arbeitsblatt G 260 des DVGW zu beachten.

BRÖTJE Gas-Brennwertgeräte dürfen ausschließlich mit Erdgas betrieben werden, welches dem DVGW-Arbeitsblatt G 260 entspricht. Bei der Betriebsweise mit Flüssiggas sind grundsätzlich die Anforderungen der „Technischen Regeln Flüssiggas (TRF)“ zu beachten. Bei der Installation unter Erdgleiche ist ein externes Gasmagnetventil **nicht** erforderlich. Das in die BRÖTJE Gas-Brennwertgeräte eingebaute Gasmagnetventil entspricht der DIN EN 126.

Die Umstellung der Gas-Brennwertgeräte auf Flüssiggasbetrieb ist mit einem Umbausatz (Flüssiggas), siehe Kapitel 10 „Montagezubehör“, möglich. Bei der Umstellung auf Flüssiggasbetrieb muss im integrierten Systemregler ISR-Plus zusätzlich eine Parameteranpassung vorgenommen werden. Bitte beachten Sie die erforderlichen Einstellungen gemäß dem Installationshandbuch.

### 6.4 Druck- und Dichtheitsprüfung

Vor Inbetriebnahme des Gas-Brennwertgeräts sollte generell eine wasser- und gaseitige Druckhalteprüfung nach dem anerkannten Stand der Technik vorgenommen werden, um Undichtigkeiten erkennen und rechtzeitig beseitigen zu können.

### 6.5 Sicherheitstechnische Ausrüstung DIN EN 12828

#### 6.5.1 Mindest-Druckbegrenzer

BRÖTJE Gas-Brennwertgeräte sind serienmäßig mit einem Mindest-Druckbegrenzer (min. Wasserdruck 0,7 bar/Sicherheitsabschaltung bei 0,3 bar) ausgestattet. Weitere Einrichtungen sind nach DIN EN 12828 nicht notwendig.

#### 6.5.2 Membranausdehnungsgefäß

Ein Membranausdehnungsgefäß muss entsprechend dem Heizsystem dimensioniert und bau-seits gestellt werden. Das Membranausdehnungsgefäß kann dem Großhandelssortiment entnommen werden.

Ein Membranausdehnungsgefäß soll Volumenschwankungen im Heizungssystem ausgleichen. Bei Verwendung eines Membranausdehnungsgefäßes (werkseitig verbaut oder als optionales

Zubehör) kann der maximale zulässige Heizungswasser-Anlageninhalt der nachstehenden Tab. 9 (Seite 29) entnommen werden.



**Hinweis:**

Eine genaue Ermittlung muss immer entsprechend den tatsächlichen Anlagenbedingungen erfolgen!

Ist das geräteinterne Membranausdehnungsgefäß nicht ausreichend dimensioniert für den tatsächlichen Anlageninhalt, so ist ein geräteexternes Membranausdehnungsgefäß an dem dafür vorgesehenen Anschluss anzuschließen.

Der hydraulische Anschluss des Membranausdehnungsgefäßes an das System darf keine Verengung aufweisen und muss einen Nenndurchmesser von mindestens der Anschlussnennweite des Membranausdehnungsgefäßes besitzen. Der Stickstoff- oder Luftladedruck darf nicht geringer als die statische Höhe des Systems sein. Bei der Planung und Verwendung eines Membranausdehnungsgefäßes müssen immer der maximale Heizungswasser-Anlageninhalt, die maximale Betriebstemperatur, die Druckstufe sowie die Absicherung ermittelt und für die Dimensionierung herangezogen werden. Dabei ist weiterhin zu berücksichtigen, dass bei einer Systemtrennung jeder getrennte Kreis separat zu berechnen und auch abzusichern ist!

Tab. 9: Maximal zulässiges Anlagenvolumen in Abhängigkeit von der Vorlauftemperatur und dem erforderlichen Vordruck des Ausdehnungsgefäßes

Vorlauf- temperatur $\vartheta_v$	Vordruck $p_0$	Ausdehnungsgefäß						
		10 l	12 l	18 l	25 l	35 l	50 l	80 l
Maximal zulässiges Anlagenvolumen $V_A$								
[°C]	[bar]	[l]	[l]	[l]	[l]	[l]	[l]	[l]
90	0,75	84	101	216	300	420	600	960
	1,00	64	77	190	265	370	525	850
	1,25	44	53	159	220	309	441	705
	1,50	24	29	127	176	247	352	563
80	0,75	105	126	260	361	506	722	1155
	1,00	80	96	230	319	446	638	1020
	1,25	55	66	191	266	372	532	851
	1,50	30	36	153	213	298	426	681
70	0,75	134	161	319	443	620	886	1417
	1,00	102	122	282	391	547	782	1251
	1,25	70	84	235	326	456	652	1043
	1,50	38	46	188	261	356	522	835
60	0,75	180	216	403	560	783	1120	1792
	1,00	137	164	355	494	691	988	1580
	1,25	94	113	296	411	576	822	1315
	1,50	52	62	237	329	461	658	1052
50	0,75	257	308	524	727	1018	1454	2326
	1,00	195	234	462	642	898	1284	2054
	1,25	134	161	385	535	749	1070	1712
	1,50	73	88	308	428	599	856	1369
40	0,75	400	480	699	971	1360	1942	3107
	1,00	305	366	617	857	1200	1714	2742
	1,25	209	251	514	714	1000	1428	2284
	1,50	114	137	411	571	800	1142	1827

# Planungshinweise

## 6.6 Heizkreisanschluss bei System-Neuinstallation

Vor der Installation des Gas-Brennwertgeräts muss der Kreislauf ordnungsgemäß gereinigt werden, um Reste vom Gewindeschneiden, Schlacke vom Schweißen und Lösungsmittel zu entfernen. Dazu werden geeignete, handelsübliche, weder saure noch alkalische Produkte verwendet, die Metall-, Kunststoff- und Gummiteile schonen. Zum Schutz der Heizungsinstallation vor Ablagerungen können Inhibitoren benutzt werden, siehe Kapitel 10 „Anforderungen an das Heizungswasser“.

## 6.7 Heizkreisanschluss bei existierender Systeminstallation

Vor der Installation des Gas-Brennwertgeräts muss der Kreislauf vollständig entleert und ordnungsgemäß von Schmutz und kontaminierenden Stoffen gereinigt werden.

Ablagerungen aus den Heizkreisen können gelöst und in den Wärmetauscher des Gas-Brennwertgeräts gespült werden, die zu Betriebsproblemen führen können, z. B.: Überhitzung, Siedegeräusche, Minderung der Leistung etc.

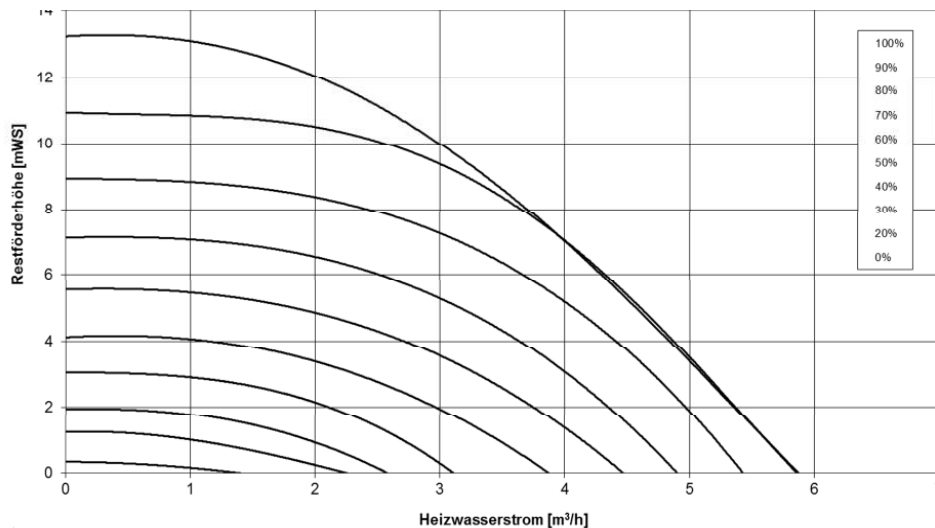
Weitere Informationen siehe Kapitel 10 „Anforderungen an das Heizungswasser“.

## 6.8 Hydraulische Einbindung

Bei Einkesselanlagen können die Heizkreise direkt am Gerät oder über einen Heizkreisverteiler angeschlossen werden. Eine Kesselkreispumpe mit hydraulischer Weiche bzw. drucklosem Verteiler ist nur in bestimmten Fällen erforderlich, z. B. wenn sich die Heizkreise wegen der unterschiedlichen Widerstände und Massenströme derart gegenseitig beeinflussen, sodass deren ordnungsgemäße Funktion nicht sichergestellt ist.

## 6.9 Restförderhöhe

Abb. 8: Restförderhöhe WGB 50<sup>i</sup> (mit eingebauter Hocheffizienz-Heizkreispumpe HEP 25-180-10 PWM [Zubehör])

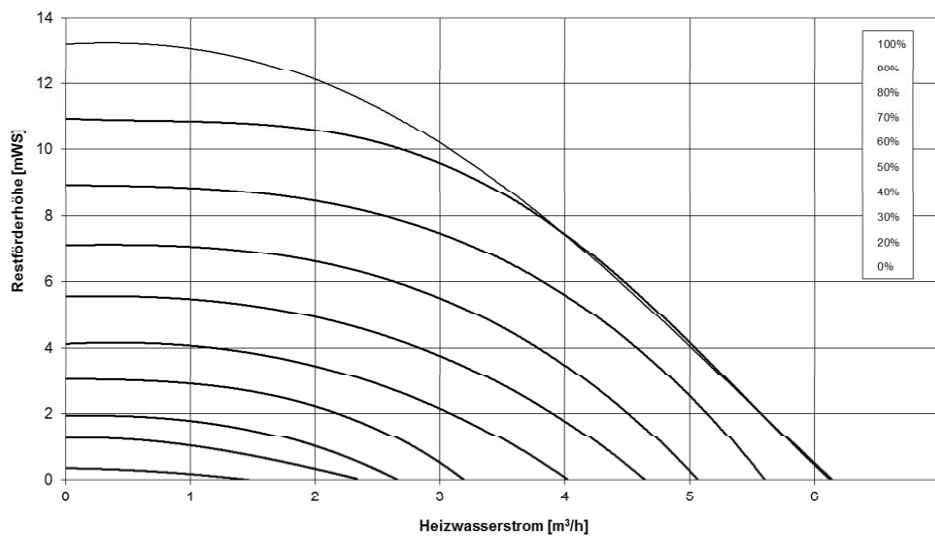


### Hinweis:

Für die Erfüllung des Hannoveraner Förderprogramms „proKlima“ (Stand 07-2015) muss die Förderhöhe der Heizkreislaufpumpe so eingestellt werden, dass eine Restförderhöhe von 150 mbar bzw. 1,5 m bei keinem Betriebszustand überschritten wird.

Dazu müssen in der Geräteregeleung ISR-Plus die minimale Pumpendrehzahl (Prog.-Nr. „Pumpendrehzahl Minimum“) auf max. 10 % und die maximale Pumpendrehzahl (Prog.-Nr. „Pumpendrehzahl Maximum“) auf max. 20 % eingestellt werden.

Abb. 9: Restförderhöhe WGB 70–110 i (mit eingebauter Hocheffizienz-Heizkreispumpe HEP 25-180-10 PWM [Zubehör])



**Hinweis:**

Die eingestellten Min.- bzw. Max.-Werte werden über die Prog.-Nr. „Pumpendrehzahl Minimum“ bzw. „Pumpendrehzahl Maximum“ gesteuert.

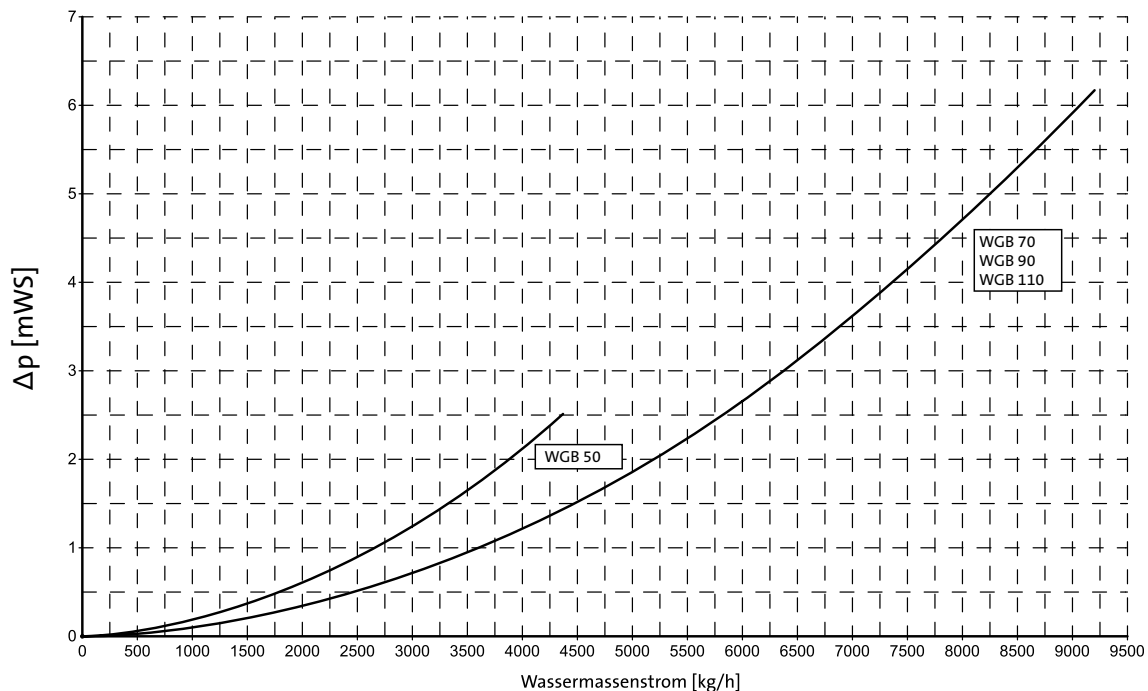
## 6.10 Maximaler Wassermassenstrom/Heizwasserseitiger Widerstand

Tab. 10: Maximaler Wassermassenstrom

Geräteleistung [kW]	50	70	90	110
<b>Temperaturdifferenz <math>T_v/T_R</math></b>	<b>max. Massenstrom [kg/h]</b>			
10 K	4300	6020	7740	9460
15 K	2867	4013	5160	6307
20 K	2150	3010	3870	4730
<b>Temperaturdifferenz <math>T_v/T_R</math></b>	<b>Strömungswiderstand [mbar]</b>			
10 K	244	268	418	616
15 K	114	123	193	283
20 K	68	75	113	164

# Planungshinweise

Abb. 10: Heizwasserseitiger Widerstand WGB 50–110<sup>i</sup>



## 6.11 Hydraulischer Abgleich

Generell müssen hydraulische Systeme für Heizungsanlagen abgeglichen werden, um eine gleichmäßige und konstante Versorgung aller Verbraucher im Heizungssystem mit Wärme zu gewährleisten! Bei BRÖTJE Gas-Brennwertgeräten ist im Betriebsmodus mit aktivierter Temperaturdifferenzregelung auf einen hydraulischen Abgleich der Heizungsanlage zu achten. Ist dieses nicht der Fall, kann es zu einer Unterversorgung entfernter Heizkörper kommen. Durchströmt das Heizungswasser erzeugernahe Heizkörper stärker als entfernte, kommt es schnell zu einem Ansteigen der Rücklauftemperatur. Dieses hat zur Folge, dass die Drehzahl der Pumpe im Gas-Brennwertgerät absinkt, es wird weniger Heizungswasser gefördert und somit sinkt die Leistungsabgabe des Gas-Brennwertgeräts.

## 6.12 Mindestwasserumlaufmenge

Eine heizungs- oder geräteseitige Mindestwasserumlaufmenge ist bei BRÖTJE Gas-Brennwertgeräten mit Aluminium-Silicium-Wärmetauschern **nicht** erforderlich. Durch die optimale Positionierung des geräteinternen Vor- und Rücklauffühlers wird eine schnellstmögliche Erfassung eines Temperaturanstiegs gewährleistet und die Leistung des Brenners kann somit individuell auf den Wärmebedarf des Systems angepasst werden.

## 6.13 Hydraulisches Zubehör zum Erreichen der erforderlichen Restförderhöhe

Generell sollte bei der Planung und Auslegung eines hydraulischen Systems der Gesamtwiderstand sowie die erforderliche Restförderhöhe der Versorgungs- oder Heizkreispumpen ermittelt und berücksichtigt werden.

Bei Gas-Brennwertgeräten (50–110 kW) mit einem geräteinternen Pumpenersatzrohr besteht die Möglichkeit der variablen Pumpenauswahl, um die Bedingungen des hydraulischen Systems erfüllen zu können.

BRÖTJE empfiehlt den Einsatz der Hocheffizienz-Heizkreispumpe (HEP 25-180-10 PWM), siehe Kapitel 9 „Hydraulisches Zubehör“. Diese Hocheffizienz-Heizkreispumpe kann individuell als Zubringer- oder Heizkreispumpe eingesetzt werden.

Mittels des integrierten Systemreglers „ISR-Plus“ kann diese Hocheffizienz-Heizkreispumpe direkt PWM-geregelt werden.



## 6.14 Hydraulische Anbindung an eine Fußbodenheizungsanlage

BRÖTJE Gas-Brennwertgeräte sind besonders für den Betrieb einer Fußbodenheizung geeignet, da bei einer Fußbodenheizung die Systemtemperaturen sehr niedrig angesetzt werden. Um die Anlage nicht mit zu hohen Temperaturen zu betreiben, ist es erforderlich, die werkseitig eingestellte Heizkennlinie umzustellen und bauseits einen Sicherheitstemperaturwächter zu installieren.

Zubehör: „STW“, siehe Kapitel 8 „Regelungstechnisches Zubehör“. Auch stetig geregelte Fußbodenheizungen, zum Beispiel in Anlagen mit mehreren Heizkreisen, sollten bauseits mit einem Sicherheitstemperaturwächter ausgerüstet werden. Weiterhin ist zu beachten, dass die Fußbodenheizung aus absolut diffusionsdichtem Material, zum Beispiel Kupferrohr, besteht. Bei Verwendung von Kunststoffrohr, welches nicht nach DIN 4726 sauerstoffdicht ist, müssen Wärmetauscher zur Anlagentrennung eingesetzt werden.

## 6.15 Diffusionsdichtheit des Heizungssystems

BRÖTJE Gas-Brennwertgeräte können immer direkt an diffusionsdichte Heizungssysteme angeschlossen werden. Heizungsanlagen, in die ein Gas-Brennwertgerät eingebaut werden soll, sind nach DIN EN 12828 als geschlossene Heizungsanlage mit Membranausdehnungsgefäß auszuliegen.

Der Einbau eines Gas-Brennwertgeräts in eine „offene“ Heizungsanlage ist nicht zu empfehlen. Beim Anschluss von Gas-Brennwertgeräten an Fußbodenheizungen aus Kunststoffrohr, welches nicht sauerstoffdicht gemäß DIN 4726 ausgeführt ist, muss ein Wärmetauscher zur Anlagentrennung eingesetzt werden.

Ist der Betrieb an einer offenen Heizungsanlage erforderlich, muss eine Systemtrennung durch einen Wärmetauscher erfolgen.

## 6.16 Fußbodenerwärmung/Rücklauf Temperaturbegrenzer

Bei überdimensionierten Fußbodenerwärmungen mit Rücklauf Temperaturbegrenzer ist eine ausreichende Wärmeversorgung der betroffenen Räume nicht sichergestellt. Durch individuelles Anheben der unteren Modulationsgrenze der internen, elektronisch geregelten Pumpe kann eine verbesserte Versorgung erreicht werden. Diese Maßnahme reduziert jedoch die Effektivität der geregelten Pumpe.

## 6.17 Hydraulische Weiche

Für den Betrieb des Gas-Brennwertgeräts ist der Einsatz einer hydraulischen Weiche nicht erforderlich, da **keine** Mindestwasserumlaufmenge benötigt wird. Jedoch kann der Einsatz einer hydraulischen Weiche in Anlagen sinnvoll sein, insbesondere dann, wenn stark schwankende oder unbekannte Volumenströme existieren.

Bei unbestimmten Anlagen, problematischen Hydrauliken oder Mehrkesselanlagen kann der Einsatz einer hydraulischen Weiche zweckmäßig sein. Sie dient zur Entkopplung von Erzeuger- und Verbraucherkreis. Ihr Vorteil besteht darin, dass der Wärmeerzeuger und der Verbraucherkreis unabhängig voneinander mit unterschiedlichen Volumenströmen betrieben werden und dadurch ein optimaler Betrieb gewährleistet ist.

Eine hydraulische Weiche kann daher in hydraulisch komplexen oder unbekanntem Anlagen auch ein Problemlöser sein. Bei Mehrkesselanlagen in Kaskadenbauweise ist eine hydraulische Weiche zwingend zur Entkopplung der Massenströme einzusetzen. Richtwerte für die Dimensionierung sind den Größentabellen der Hersteller zu entnehmen.

Die hydraulische Weiche wird nach dem größten Volumenstrom ausgelegt, in der Regel nach dem Volumenstrom des Verbraucherkreises. Weiterhin ist zu beachten, dass eine mittlere Fließgeschwindigkeit von 0,2 m/sec nicht überschritten wird. Richtwerte für die Dimensionierung sind den Größentabellen der Hersteller zu entnehmen.

## 6.18 Dimensionierung von Kesselkreisumpen

Die Auslegung der Kesselkreisumpen erfolgt analog zu den Heizkreisumpen. Der Volumen-

$$V_k = \frac{\dot{Q}_k}{c \cdot \Delta T} \text{ in m}^3/\text{h}$$

strom (Fördermenge) errechnet sich aus der Beziehung:

# Planungshinweise

Die Förderhöhe der Kesselkreispumpe ergibt sich aus dem wasserseitigen Strömungswiderstand des Gas-Brennwertgeräts, dem Rohrleitungswiderstand sowie allen Einzelwiderständen im Kesselkreis. Damit die Kesselkreispumpe die Volumenströme in den Heizkreisen möglichst kaum beeinflusst, empfiehlt es sich, eine Kesselkreispumpe mit flacher Kennlinie einzubauen.

## 6.19 Mehrkesselanlagen (Hydraulische Kaskadenanlagen)

BRÖTJE Gas-Brennwertgeräte WGB (EVO) können als Mehrkesselanlage betrieben werden. In Mehrkesselanlagen bietet der Betrieb der BRÖTJE Gas-Brennwertgeräte mit Kesselkreispumpe und Rückschlagklappe Vorteile. Die Anbindung des Verbraucherkreises kann über eine hydraulische Weiche erfolgen.

Vorteile der Anbindung von Gas-Brennwertgeräten über Kesselkreispumpen sind:

- Sehr geringer Stromverbrauch, da überwiegend nur ein Gas-Brennwertgerät mit der jeweiligen geräteinternen Kesselkreispumpe in Betrieb ist.
- Bessere Regelbarkeit gegenüber Anlagen mit nur einer Kesselkreispumpe.
- Hydraulische Absperrung durch Zusammenwirken von Kesselkreispumpe und Rückschlagklappe.
- Notversorgung (Einkesselbetrieb) möglich.
- Restwärmenutzung durch Nachlauf der Kesselkreispumpe nach Brennerabschaltung.

Zur Auslegung einer geräteinternen oder geräteexternen Kesselkreispumpe kann die *Tab. 4* (Seite 22) im Kapitel 6 „Planungshinweise“ verwendet werden.

Abb. 11: Mehrkesselanlage WGB 50–110 i in Reihenaufstellung

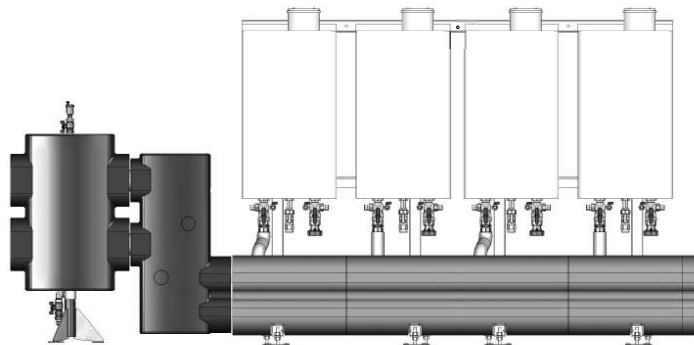
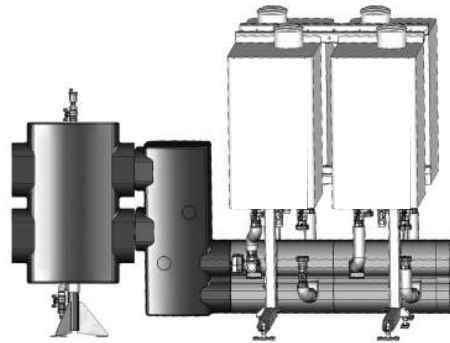


Abb. 12: Mehrkesselanlage WGB 50–110<sup>i</sup> in Blockaufstellung



Diese komplett vorkonfektionierten Mehrkesselanlagen können beim Großhandel in allen möglichen Zusammenstellungen und Ausführungen angefragt/bestellt werden. Alle Zusammenstellungen und Ausführungen sind mit nur zwei Bestellnummern auswählbar!



#### Hinweis:

Detaillierte Informationen und eine Auswahlmatrix zu diesen vorkonfektionierten Mehrkesselanlagen können der aktuellen BRÖTJE Preisliste oder den technischen Unterlagen des Handels entnommen werden. Auch einzelne Gas-Brennwertgeräte oder Gerätekomponenten können der aktuellen BRÖTJE Preisliste entnommen werden.

#### Lieferumfang:

- Kaskadenschaltungen mit bis zu vier Gas-Brennwertgeräten bei einer Leistung von 10 kW bis 440 kW.
- Integrierte Kaskadenregelung.
- Systemregler „ISR-Plus“ LMS mit Klartextanzeige und beleuchtetem LCD-Display.
- Anschlussfertige Kaskadenmodule mit Sammler und optionaler Weiche.

Der Fühler für die Gerätefolgeschaltung bei Mehrkesselanlagen wird im oberen Bereich der hydraulischen Weiche eingebaut. Er gewährleistet so die optimale lastabhängige Geräteregelung.

## 6.20 Regelungstechnische Kaskadenfunktion

Der integrierte Systemregler „ISR-Plus“ des Gas-Brennwertgeräts enthält werkseitig die Kaskadenfunktion für den Betrieb einer Mehrkesselanlage. Weitergehende Informationen enthält das Kapitel 7 „Regelungstechnische Grundausstattung“.

## 6.21 Hydraulikvorschlag/Reglerbelegungsplan mit Einstellempfehlung

Für die hydraulische Einbindung des Geräts in das System sowie die Belegung der elektrischen und elektronischen Komponenten nutzen Sie die von BRÖTJE zur Verfügung gestellten Hydraulikschemen mit Elektroverdrahtungsplan.

Durch die Verwendung der geprüften Schemen ist ein optimaler und energiesparender Betrieb der Anlage gewährleistet. Im Kapitel 15 „Anwendungsbeispiele“ steht eine Auswahl von Hydraulikvorschlägen zur Verfügung. Alle Hydraulikvorschläge von BRÖTJE erhalten Sie auf [broetje.de](http://broetje.de) unter *Service > Hydraulikschemen > Link zur Datenbank*.

Bitte beachten Sie, dass Sie als Fachpartner angemeldet sein müssen.

## 6.22 BRÖTJE Abgasleitungs-Systeme

BRÖTJE Abgasleitungs-Systeme sind in Verbindung mit den Gas-Brennwertgeräten gemeinsam zugelassen und nach DIN EN 14471 CE-zertifiziert und DVGW-geprüft. Eine separate Zulassung z. B. des Deutschen Instituts für Bautechnik (DIBt) ist nicht erforderlich. Durch die gemeinsame Zulassung ergeben sich folgende Vorteile:

# Planungshinweise

- Kein rechnerischer Funktionsnachweis zur Abgasleitung nach DIN EN 13384 im Einzelfall erforderlich.
- Vereinfachte Sichtprüfung durch den Bezirksschornsteinfegermeister in zweijährigem Abstand.
- Kein zusätzlicher Zulassungsnachweis der Abgasleitung durch BRÖTJE erforderlich.

## 6.22.1 Raumluf~~t~~unabhängiger Betrieb des Gas-Brennwertgeräts

BRÖTJE Gas-Brennwertgeräte sind für den raumluf~~t~~unabhängigen Betrieb einsetzbar.

Sie gehören zu den Gerätebauarten B<sub>23</sub>, B<sub>23p</sub>, B<sub>33</sub>, B<sub>53p</sub>, C<sub>(10)3x</sub>, C<sub>(11)3</sub>, C<sub>(11)3x</sub>, C<sub>13x</sub>, C<sub>33x</sub>, C<sub>43x</sub>, C<sub>53</sub>, C<sub>53x</sub>, C<sub>63x</sub>, C<sub>83</sub> oder C<sub>93x</sub> gemäß TRGI. Für die Gerätebauarten C<sub>63x</sub> und C<sub>43x</sub> können DIBt-zugelassene Abgasleitungs-Systeme aus dem BRÖTJE Lieferprogramm oder auch DIBt-zugelassene Abgasleitungs-Systeme von Drittanbietern eingesetzt werden.

Bei der raumluf~~t~~unabhängigen Betriebsweise erfolgt die Verbrennungsluftzuführung und Abgasableitung über ein konzentrisches Rohr oder über getrennte Zuluft-Abgasführung. Es sind generell die Dimensionierungsvorgaben gemäß TRGI einzuhalten.



### Hinweis:

Abgasleitungs-Systeme von Drittanbietern sind nicht mit BRÖTJE Gas-Brennwertgeräten geprüft! Sollten Abgasleitungs-Systeme von Drittanbietern eingesetzt werden, so ist vom jeweiligen Hersteller des Abgasleitungs-Systems ein Funktionsnachweis für den Betrieb dieses Abgasleitungs-Systems an einem BRÖTJE Gas-Brennwertgerät zu erbringen.

## 6.22.2 Raumluf~~t~~abhängiger Betrieb des Gas-Brennwertgeräts

BRÖTJE Gas-Brennwertgeräte sind für den raumluf~~t~~abhängigen Betrieb einsetzbar. Hierbei wird anstelle des konzentrischen Abgasleitungs-Systems lediglich ein einwandiges, die Abgase ableitendes Rohr aus Kunststoff (PPs) oder Edelstahl eingesetzt. Raumluf~~t~~abhängige Bauarten sind gekennzeichnet mit B<sub>23</sub>, B<sub>23p</sub>, B<sub>32</sub>, B<sub>33</sub>, B<sub>53p</sub>.

Die Verbrennungsluftzuführung erfolgt über den Ringspalt zwischen Abgasrohr und Zuluftrohranschluss am Anschluss des Brennwertgeräts. BRÖTJE empfiehlt aus optischen Gründen bei raumluf~~t~~abhängigem Betrieb eine konzentrische Abgasleitung vom Brennwertgerät bis Wand/Schacht zu führen und an der Schachtwange den Luftansaugadapter „LAA“ zu verwenden. Durch diese Ausführung können unter Umständen auftretende Luftansauggeräusche vermieden werden.

Nach TRGI muss die Verbrennungsluftöffnung ins Freie mindestens 150 cm<sup>2</sup> betragen, sofern die Geräteleistung 50 kW nicht übersteigt. Für jedes weitere kW Geräteleistung über 50 kW hinaus müssen je 2 cm<sup>2</sup>/kW zu den 150 cm<sup>2</sup> addiert werden.

Anhand der folgenden Formel lassen sich individuelle Größen der Verbrennungsluftöffnung nach der installierten Geräteleistung kalkulieren:

$$A = 150 \text{ cm}^2 + 2 \text{ cm}^2 \frac{\text{cm}^2}{\text{kW}} (\sum Q_N - 50 \text{ kW})$$

Tab. 11: Minimale Querschnitte der Verbrennungsluftöffnung bei Einzelkesselanlagen

Gerät	Geräteleistung [kW]	Querschnitt [cm <sup>2</sup> ]
WGB	70	190
WGB	90	230
WGB	110	270



### Achtung!

Für Mehrkesselanlagen ist die Gesamtleistung aller installierten Geräte zu berücksichtigen und die Verbrennungsluftöffnung entsprechend zu errechnen und dimensionieren!



## Hinweis:

Kapitel 12 „Abgasleitungs-Systeme“ gibt eine Kurzübersicht über die einsetzbaren BRÖTJE Abgasleitungs-Systeme und deren Betriebsbedingungen. Ausführliche Informationen enthält die Technische Information „Abgasleitungs-Systeme für Gas- und Öl-Brennwertgeräte“ und das jeweilige Installationshandbuch des Gas-Brennwertgeräts.

### 6.23 Kondenswasserableitung über das BRÖTJE Gas-Brennwertgerät

Bei BRÖTJE Gas-Brennwertgeräten kann das in einer BRÖTJE Abgasleitung anfallende Kondenswasser geräteintern abgeleitet werden. Daher ist es nicht notwendig, gesonderte Sammelbehältnisse in die Abgasleitung mit einzubauen.



## Achtung!

Die Kondenswasserableitung aus angeschlossenen Abgasleitungs-Systemen von Drittanbietern über das BRÖTJE Gas-Brennwertgerät ist **nicht** gestattet!

Das in einem Fremdsystem anfallende Kondensat muss **vor** dem Gas-Brennwertgerät durch eine Kondensatfalle aufgefangen und abgeleitet werden! Lesen Sie dazu die Hinweise zur Kondenswasserableitung aus Fremdsystemen in Kapitel 12 „Abgasleitungs-Systeme“!

### 6.24 Einleitung von Kondenswasser in das öffentliche Kanalnetz

An der Kondensatsammelschale unterhalb des Wärmetauschers der BRÖTJE Gas-Brennwertgeräte ist ein Siphon für Kondenswasser angeschlossen, der mit einem Schlauchanschluss ausgestattet ist. Über diese Ableitung wird das Kondenswasser dem Abwasserkanal über eine geeignete Abflussleitung zugeführt. Weiterhin muss vor Installation geprüft werden, inwiefern die vorhandene Abflussleitung für die Ableitung von saurem Kondenswasser geeignet ist.

Folgende Materialien sind für das Abführen von Kondenswasser geeignet:

- PVC-Hart-Rohr nach DIN 19534, Teil 3
- PVC-Rohr nach DIN 19538, Teil 10
- PE-HD-Rohr nach DIN 19535, Teil 1 und 2
- PE-HD-Rohr nach DIN 19537, Teil 1 und 2
- PP-Rohr nach DIN 19560, Teil 10
- ABS/ASA-Rohr nach DIN 19561, Teil 10
- Gussrohre nach DIN 19522 mit Innenemaillierung oder Beschichtung
- nicht rostende Stahlrohre mit bauaufsichtlichem Prüfbescheid
- Borosilicatglas-Rohre mit bauaufsichtlichem Prüfbescheid

Falls die vorhandene Abwasserleitung nicht für den Betrieb mit einem Gas-Brennwertgerät geeignet ist, muss vor Einleitung in das Abwassersystem eine Neutralisation vorgenommen werden.

### 6.25 Vorschriften zur Kondenswasser-Neutralisation

Entsprechend dem Arbeitsblatt DWA A251 „Kondensate aus Brennwertkesseln“ wird eine Neutralisation erst ab einer Nennwärmebelastung von 200 kW gefordert. Bitte beachten Sie das Arbeitsblatt A251.

Dennoch kann es vorkommen, dass regional durch die Wasserbehörden eine Neutralisation gefordert wird. Daher ist es ratsam, sich rechtzeitig vor der Installation mit den kommunalen Behörden in Verbindung zu setzen, um sich über die örtlichen Bestimmungen zu informieren.

Weiterhin kann eine Neutralisation des Kondenswassers erforderlich sein, wenn Abwasserrohre nicht säurebeständig sind und eine ausreichende Vermischung (Neutralisation) mit anderen Abwässern nicht gewährleistet werden kann.

### 6.26 BRÖTJE Kondenswasser-Neutralisationseinrichtung

BRÖTJE bietet, entsprechend der Geräteleistung, verschiedene Neutralisationseinrichtungen als Zubehör an, siehe Kapitel 11 „Kondenswasser-Neutralisation“.

Die Neutralisationseinrichtung muss zwischen Gas-Brennwertgerät und Anschluss an die Abwasserleitung montiert werden, sodass nur pH-neutrales Wasser in das Abflussrohr entlassen

# Planungshinweise

wird. Sie kann unterhalb des Gas-Brennwertgeräts auf dem Boden oder an der Wand bzw. bei bodenstehenden Gas-Brennwertgeräten teilweise auch im Gerät installiert werden. Über die Nachfüllanzeige kann der Grad der Füllung überprüft werden.

Das Kondenswasser muss frei in einen Trichter ablaufen können. Zwischen Trichter und Abwassersystem muss ein Geruchsverschluss installiert werden. Besteht unterhalb des Kondenswasserabflusses keine Einleitungsmöglichkeit, empfiehlt BRÖTJE eine Neutralisations- und Hebeanlage.

Die Neutralisationseinrichtungen müssen mindestens einmal jährlich überprüft werden. Da die Kondenswassermenge je nach Anlagenbedingungen sehr unterschiedlich sein kann, ist nach der Inbetriebnahme der Heizungsanlage zunächst eine Kontrolle in kürzeren Zeitabständen zu empfehlen.

Die Wirksamkeit des Neutralisationsgranulats wird mithilfe von pH-Indikatorstäbchen kontrolliert, welche mit dem ablaufenden Kondenswasser benetzt werden. Das Abwasser soll einen pH-Wert von mindestens 6,5 haben. Ein pH-Wert unter 6,5 weist auf eine Erschöpfung des Neutralisationsmittels hin, dann ist eine Nachfüllung mit dem als Zubehör erhältlichen Granulat erforderlich, siehe Kapitel 11 „Kondenswasser-Neutralisation“.

Das Neutralisationsgranulat besteht aus Magnesiumoxid und ist ökologisch unbedenklich. Sowohl Rückstände als auch unverbrauchtes Material können als Hausmüll oder zusammen mit Bauschutt entsorgt werden.

## 6.27 Elektroanschluss

Bei der Elektroinstallation sind VDE- und örtliche Bestimmungen zu beachten. Für die Anschlusswerte siehe Kapitel 4 „Technische Angaben“. Der Elektroanschluss ist polunverwechselbar und polrichtig vorzunehmen. Alle angeschlossenen Komponenten müssen VDE-gerecht ausgeführt sein.



### Achtung!

Für den Anschluss elektrischer Leitungen an das Gas-Brennwertgerät mit einer schwenk- oder ausklappbaren Regelungsbox darf aus Gründen der elektrischen Sicherheit keine NYM-Leitung verwendet werden, sondern ausschließlich dauerhaft flexible Verbindungsleitungen, z. B. H05-VV-F!

Vor dem Gas-Brennwertgerät sollte ein allpolig trennender Hauptschalter oder eine Einzelabsicherung eingeplant werden, um im Wartungs- oder Reparaturfall das Gerät einfach und sicher vom elektrischen Versorgungsnetz trennen zu können.

Fühlerleitungen führen keine Netzspannung, sondern Schutzkleinspannung. Um elektromagnetische Störungen zu vermeiden, sollten Fühlerleitungen nicht parallel mit Netzleitungen geführt werden. Als Fühlerleitungen sollten nur abgeschirmte Leitungen verwendet werden.

Tab. 12: Erforderliche Fühler-Leitungsquerschnitte

CU-Leitungslänge	Querschnitt
bis 20 m	0,60 mm <sup>2</sup> Ø
bis 80 m	1,00 mm <sup>2</sup> Ø
bis 120 m	1,50 mm <sup>2</sup> Ø

## 6.27.1 Fühlerwerttabellen

Tab. 13: Widerstandswerte für ISR-Fühler außer ATF

Temperatur [°C]	Widerstand [ $\Omega$ ]
0	32555
5	25339
10	19873
15	15699
20	12488
25	10000
30	8059
35	6535
40	5330
45	4372
50	3605
55	2989
60	2490
65	2084
70	1753
75	1481
80	1256
85	1070
90	915
95	786
100	677

Tab. 14: Widerstandswerte für Außentemperaturfühler ATF

Temperatur [°C]	Widerstand [ $\Omega$ ]
-20	8194
-15	6256
-10	4825
-5	3758
0	2954
5	2342
10	1872
15	1508
20	1224
25	1000
30	823

## 6.28 Wasserseitiger Korrosionsschutz bei geschlossenen Heizungsanlagen

Altanlagen sollten vor der Geräteinstallation gründlich durchgespült werden, um Schlammrückstände zu entfernen. BRÖTJE empfiehlt den Einbau eines Filters im Heizungsrücklauf, direkt vor das Gas-Brennwertgerät.

Weitere Informationen im Kapitel 14 „Anforderungen an das Heizungswasser“.

# Planungshinweise

## 6.29 Gasströmungswächter (GSW)

Entsprechend dem Arbeitsblatt G 600-B der TRGI müssen seit August 2004 in allen neuen und erheblich veränderten Gasanlagen Gasströmungswächter eingesetzt werden. Der Gasströmungswächter soll die Folgen einer Manipulation an der Gasversorgung verhindern und gleichzeitig eine erhöhte Sicherheit bei Undichtigkeiten gewährleisten.

Die Vorgaben der Energieversorger zur Installation von Gasströmungswächtern weisen zum Teil große Abweichungen auf. Informieren Sie sich daher vor Beginn der Installation bei Ihrem Energieversorger, wie der Gasströmungswächter zu installieren ist. Der Gasströmungswächter muss durch den Heizungsfachmann ausgelegt werden.



### **Achtung!**

Bei der Dimensionierung ist die Gasart zu beachten. Für die Auslegung verwenden Sie bitte die im Kapitel 4 „Technische Angaben“ angegebenen Werte. Die dargestellten Werte beziehen sich ausschließlich auf ein Gas-Brennwertgerät des jeweils angegebenen Typs. Werden weitere Verbraucher durch die Gasleitung versorgt, ist der Gasströmungswächter entsprechend dem Summenvolumenstrom aller angeschlossenen Verbraucher zu dimensionieren.

## 6.30 Trinkwasserseitige Anbindung

Notwendiges Zubehör zum Anschluss an das Trinkwassernetz kann, sofern als Zubehör von BRÖTJE angeboten, dem Kapitel 9 „Hydraulisches Zubehör“ entnommen werden. Bei Regionen mit hohen Kalziumkarbonathärten im Trinkwasser ( $> 14 \text{ °dH}$ ) sind geeignete bauseitige Maßnahmen zum Schutz der Anlage und insbesondere des Geräts, des Wärmetauschers und des Speichers zu treffen.

Weitere Informationen zur Trinkwasserhärte erhalten Sie im Kapitel 13 „Trinkwassererwärmer“. Eine Trinkwasser-Anschlussgruppe kann entfallen, wenn der Hausanschluss bereits entsprechend ausgeführt ist und keine Absperrereinrichtung zwischen Speicher/Wärmetauscher und Sicherheitsventil installiert wurde.

## 6.31 Befüllung des Heizungssystems

Bei allen BRÖTJE Gas-Brennwertgeräten ist der für die Anlagenbefüllung vorgesehene Anschluss zu verwenden, generell jedoch sollte das BRÖTJE Gas-Brennwertgerät und das Heizungssystem über den Rücklauf befüllt werden. Genaue Informationen sind dem Installationshandbuch zu entnehmen.

## 6.32 Inbetriebnahmeunterstützung

Für die Durchführung einer Inbetriebnahmeunterstützung bzw. für Kundendienstesätze gelten die Bedingungen und Preisangaben der aktuellen Preisliste der Brötje Heizung Kundendienst GmbH.

## 6.33 Garantie- und allgemeine Verkaufsbedingungen

Bitte entnehmen Sie die Garantie- und allgemeinen Verkaufsbedingungen für die BRÖTJE Produkte der Technischen Preisliste. Weitere Informationen zu BRÖTJE Garantiebedingungen finden Sie auf [broetje.de](http://broetje.de).

## 6.34 Service und Gewährleistung

Durch die Energieeinsparverordnung EnEV wird der Wartung und Instandhaltung von heizungstechnischen Anlagen besonderes Gewicht verliehen. So müssen Einrichtungen zur Senkung des Energiebedarfs betriebsbereit erhalten und genutzt werden. Für alle bestehenden Gebäude sind Wartungs- und Instandhaltungsarbeiten verpflichtend.

Gleiches gilt für alle Heizungs- und Trinkwassererwärmeranlagen sowie raumlufttechnische Anlagen. Für eine erforderliche Instandsetzung dürfen nur Originalersatzteile verwendet werden. Für Schäden, die auf falsche Ersatzteile zurückzuführen sind, entfällt die Gewährleistung. Um dieser Gefährdung entgegenzutreten, empfehlen wir einen Wartungsvertrag abzuschließen. Terminlich sollte dieser so liegen, dass sich das Gas-Brennwertgerät zur Inspektion durch den Bezirksschornsteinfegermeister immer in einem einwandfreien Zustand befindet. So können die Kosten, sowohl für den Schornsteinfeger als auch für den Betrieb der Heizungsanlage, wirkungsvoll verringert werden.



# Planungshinweise

Jegliche Veränderungen, die den normalen Betrieb der Anlage beeinträchtigen könnten, ohne vorherige ausdrückliche schriftliche Genehmigung vom Hersteller, können zum Erlöschen der Garantie für die Anlage führen.



**Achtung!**

Wenn das System nicht gespült oder nach VDI 2035 behandelt wird, erlischt die Garantie.

# Regelungstechnische Grundausstattung

## 7. Regelungstechnische Grundausstattung

### 7.1 Integrierter Systemregler ISR-Plus

Durch den Systemregler ISR-Plus erfolgt die Inbetriebnahme, Einstellung, Bedienung und Regelung des Gas-Brennwertgeräts. Die ISR-Plus-Regelung ist im Gerät integriert und besitzt eine hinterleuchtete Klartextanzeige.

#### 7.1.1 Grundausstattung

Der integrierte Systemregler umfasst im Auslieferungszustand:

- Vollelektronische Brenner- und Heizkreisregelung, mit der alle erforderlichen Parameter des Gas-Brennwertgeräts entsprechend dem Einsatzort programmiert werden können.
- Gleitend witterungsgeführte Geräterege lung.
- Betrieb und Einstellung eines Pumpenheizkreises. Weiterhin besteht die Möglichkeit, mehrere Heiz- und Absenphasen für diesen Pumpenheizkreis einzustellen.
- Vorgabe einer Temperatur für die Trinkwassererwärmung.
- Einstellung eines individuellen Zeitprogramms für die Trinkwarmwasserzirkulation.

#### 7.1.2 Heizkreise

An den im Gas-Brennwertgerät integrierten Systemregler ISR-Plus LMS können bis maximal 3 Heizkreise direkt angeschlossen werden, wobei die maximale Anzahl der gemischten Heizkreise mithilfe eines Erweiterungsmoduls „ISR EWM<sup>B</sup>“ auf 3 begrenzt ist.

Mithilfe des regelungstechnischen Zubehörs können geräteexterne weitere Heizkreise angeschlossen werden. Weitergehende Informationen enthält das Installationshandbuch des jeweiligen Gas-Brennwertgeräts.

#### 7.1.3 Zeitprogramme

Der integrierte Systemregler kann bis zu 5 Zeitprogramme verarbeiten. Das heißt, dass ein jeweiliger zusätzlicher (Mischer-)Heizkreis bei Verwendung einer entsprechenden Regelungserweiterung, z. B. „ISR EWM<sup>B</sup>“, ebenfalls über die ISR-Plus-Regelung mit eigenem Zeitprogramm und eigener Heizkennlinie geregelt werden kann.

Grundsätzlich stehen für alle Heizkreise, welche an das Gas-Brennwertgerät angeschlossen werden können, Zeitprogramme zur Verfügung. Zudem steht ein Zeitprogramm zur Trinkwassererwärmung und/oder z. B. für die Trinkwasserzirkulation zur Verfügung. Die Anzahl der zur Verfügung stehenden Zeitprogramme richtet sich somit auch nach der Anzahl der zur Verfügung stehenden Heizkreise. Weitergehende Informationen enthält das Installationshandbuch des jeweiligen Geräts.

#### 7.1.4 Solarregelung

Der integrierte Systemregler ISR-Plus LMS dieses Gas-Brennwertgeräts enthält eine integrierte Solarregelung. Die Solarregelung ermöglicht den Betrieb eines Kollektorfeldes, wobei dieses aus Flach- oder Röhrenkollektoren bestehen kann.

Eine genaue Solar-Ertragsmessung mit Volumenmessteil ist direkt auf dem Systemregler ISR-Plus LMS möglich. Jedoch muss für die vereinfachte und genaue Solar-Ertragsmessung immer ein Erweiterungsmodul „ISR EWM<sup>B</sup>“ im Gas-Brennwertgerät eingesetzt werden bzw. ein Wandaufbau-Erweiterungsmodul „ISR EWMW“.

Weitergehende Informationen enthält das Installationshandbuch des jeweiligen Geräts.

#### 7.1.5 Kaskadenregelung

Der Systemregler ISR-Plus LMS des Gas-Brennwertgeräts enthält einen integrierten Kaskadenregler zur Errichtung von Mehrkesselanlagen.

Weitergehende Informationen enthält das Installationshandbuch des Gas-Brennwertgeräts.

# Regelungstechnische Grundausstattung

## 7.1.6 Einbindung Feststoffkessel

Der Systemregler ISR-Plus LMS des Gas-Brennwertgeräts enthält eine integrierte Funktion zur Einbindung eines Feststoffkessels. Damit kann die Temperaturerfassung und die Ansteuerung der Ladepumpe eines Feststoffkessels in einem Heizsystem direkt über den integrierten Systemregler ISR-Plus LMS des Gas-Brennwertgeräts erfolgen und ein separater Regler eingespart werden.

Weitergehende Informationen enthält das Installationshandbuch des jeweiligen Geräts.

## 7.1.7 Diagnosesystem

Das Diagnosesystem übernimmt die Überwachung, Auswertung und Anzeige aller Betriebszustände und Funktionen des Gas-Brennwertgeräts und der daran angeschlossenen regelungstechnischen Komponenten. Die letzten 20 Fehlermeldungen werden in der Fehlerhistorie mit Datum und Uhrzeit gespeichert. Zudem ist eine TÜV-Funktion vorhanden.

## 7.1.8 Einstellmöglichkeiten

Nicht benötigte Parameter werden automatisch ausgeblendet. Die Regelung bietet eine umfangreiche Parametrierbarkeit für die Anti-Legionellenfunktion und, je nach Funktionsumfang des Gas-Brennwertgeräts, für hydraulische Systeme mit Pufferspeicher und/oder Fremdwärmeerzeuger.

## 7.1.9 Anschlüsse

- PC-Interface-Anschluss über die Frontplatte.
- Steckverbinder: RAST 5, allpolige Stift- und Buchsenleisten.

## 7.1.10 Belastbarkeit/Absicherung

Der integrierte Systemregler ISR-Plus LMS des Gas-Brennwertgeräts darf maximal mit 5 A belastet werden. Die Absicherung erfolgt über eine Feinsicherung 5 x 20, träge 6,3 A mit hohem Schaltvermögen.

Einzelne Ausgänge des integrierten Systemreglers ISR-Plus LMS dürfen direkt mit maximal 1 A belastet werden.

## 7.1.11 Kommunikation Modbus

Der Systemregler ISR-Plus LMS des Gas-Brennwertgeräts verfügt über die Anschlussmöglichkeit des regelungstechnischen Zubehörs „Modbus-Busmodul“. Diese Schnittstelle ermöglicht die Verbindung und Kommunikation mit einer übergeordneten Gebäudetechnik (GLT/BMS) über die Modbus-RTU-Schnittstelle. Dies ermöglicht den Austausch von Diagnosewerten, Parametereinstellungen bis hin zur Wärmeanforderung als Bussignal.

Bitte beachten Sie die separate Parameterliste im Installationshandbuch des Zubehörs.

Über entsprechende Gateways aus dem regelungstechnischen Zubehör ist die Kommunikation mit weiteren GLT-Bussystemen wie KNX<sup>®</sup> und BACNet<sup>®</sup> möglich.

## 7.1.12 Wärme für gewerbliche Anwendungen

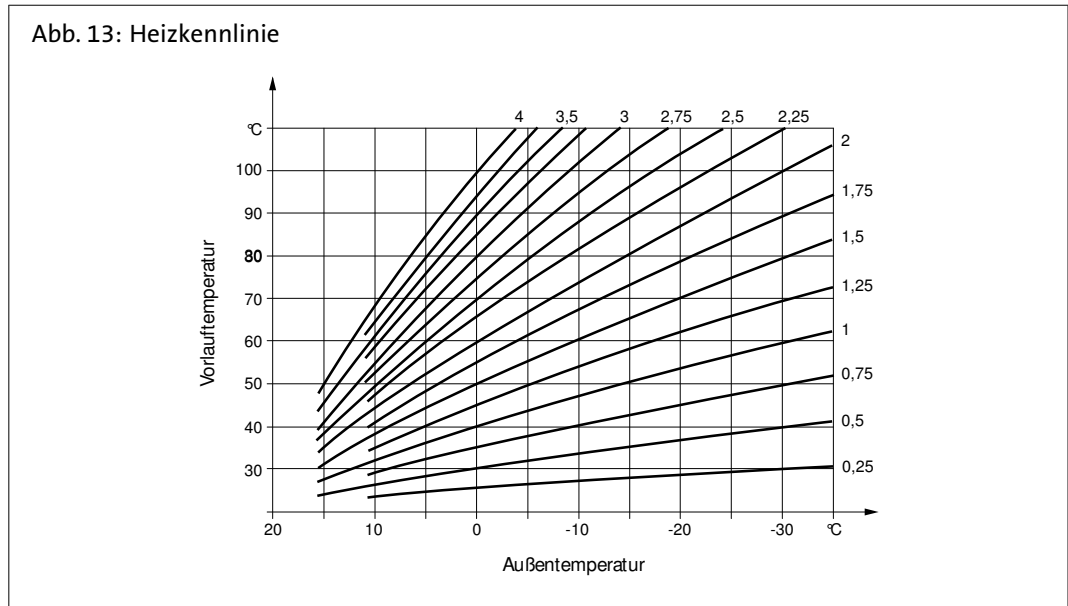
Der Systemregler ISR-Plus LMS des Gas-Brennwertgeräts verfügt über die Anschlussmöglichkeit eines umgeformten 0-10V-Temperatursignals. Dieses Temperatursignal kann für gewerbliche Anwendungen genutzt werden, bei denen der Einsatz von ISR-Fühlern nicht möglich ist.

Mit dem erfassten 0-10V-Temperatursignal wird die Brennermodulation an den eingestellten Temperatursollwert und damit auf den erforderlichen Wärmebedarf angepasst. Der zum 0-10V-Temperatursignal zugehöriger Temperaturwert kann mithilfe von 2 Punkten linear zugeordnet werden. Die Regelgüte wird durch einstellbare PID-Parameter definiert.

Weitergehende Informationen enthält die separate Dokumentation dieser Funktion.

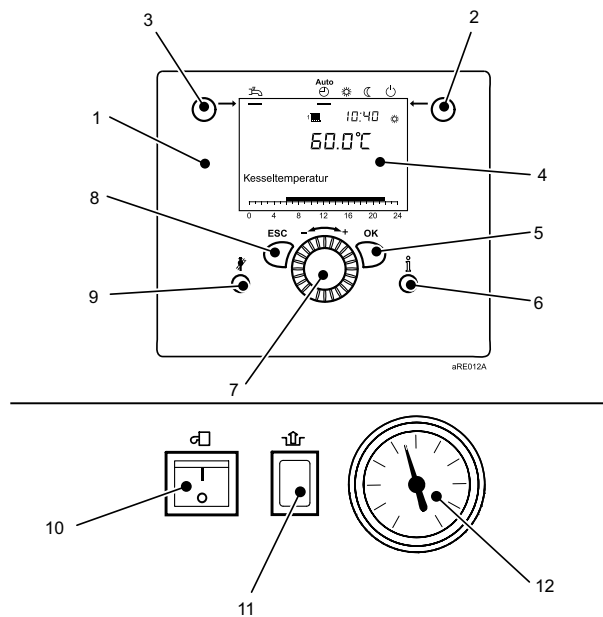
# Regelungstechnische Grundausstattung

## 7.2 Heizkennliniendiagramm



## 7.3 Bedienelemente

Abb. 14: Bedienung



### Legende:

1	Regelungs-Bedieneinheit	7	Drehknopf
2	Betriebsarttaste Heizbetrieb	8	ESC-Taste (Abbruch)
3	Betriebsarttaste Trinkwasserbetrieb	9	Schornstiefegertaste
4	Display	10	Betriebsschalter
5	OK-Taste (Bestätigung)	11	Entriegelungstaste Feuerungsautomat
6	Informationstaste	12	Manometer

# Regelungstechnische Grundausstattung

## 7.4 Funktions- und Parametrierübersicht ISR-Plus LMS

Tab. 15: Funktionsübersicht

Funktionen	WGB 50–110 <sup>i</sup>
Zeitprogramm Heizkreis 1	E
Zeitprogramm Heizkreis 2	E
Zeitprogramm 3/HK3	E
Zeitprogramm 4/TWW	E
Zeitprogramm 5	E
Ferien Heizkreis 1	E
Ferien Heizkreis 2	E
Ferien Heizkreis 3	E
Heizkreis 1	E
Heizkreis 2	E
Heizkreis 3	E
Trinkwasser	E
Verbraucherkreis 1	F1
Verbraucherkreis 2	F1
Schwimmbadkreis	F1
Schwimmbad	F1
Vorregler/Zubringerpumpe	F2
Kessel	E
Kaskade	F2
Solar	F1
Feststoffkessel	F2
Pufferspeicher	F2
Trinkwasserspeicher	F2
Konfiguration	F1
LPB-System	F1
Modbus	F2
Fehler	F1
Wartung/Sonderbetrieb	E
Konfiguration Erweiterungsmodule	F1
Ein-/Ausgangstest	F1
Status	F1
Diagnose Kaskade	F1
Diagnose Erzeuger	E
Diagnose Verbraucher	E
Feuerungsautomat	F2
<b>Legende</b> E = Endkunde F1 = Inbetriebnahme F2 = Fachmann	

# Regelungstechnische Grundausstattung

## 7.5 Konfiguration verfügbarer Ein-/Ausgänge

Tab. 16: Konfigurationsübersicht

LMS 14:	WGB 50–110 <sup>i</sup>	Parameternummer
<b>Relaisausgang</b>		
QX1	Frei	5890
QX2	Frei	5891
QX3	Frei	5892
<b>Ausgang</b>		
P1	Frei	6085
<b>Fühlereingang</b>		
BX1	Frei	5930
BX2	Frei	5931
BX3	Frei	5932
<b>Eingang</b>		
H1	Frei	5950
H4	Frei	5970
H5	Frei	5977
<b>Funktion EWM/MEWM 1/2/3</b>		
Erweiterungsmodul 1	Frei	7300
Erweiterungsmodul 2	Frei	7375
Erweiterungsmodul 3	Frei	7450
<b>Relaisausgang EWM/MEWM 1/2/3</b>		
QX21	Frei	7301/7376/7451
QX22	Frei	7302/7377/7452
QX23	Frei	7303/7378/7453
<b>Fühlereingang EWM/MEWM 1/2/3</b>		
BX21	Frei	7307/7382/7457
BX22	Frei	7308/7383/7458
<b>Eingang EWM 1/2/3</b>		
H2	Frei	7311/7386/7461
<b>Eingang MEWM 1/2/3</b>		
H21	Frei	7321/7396/7471
<b>Eingang MEWM 1/2/3</b>		
EX21	Frei	7342/7417/7492
<b>Ausgang MEWM 1/2/3</b>		
UX21	Frei	7348/7423/7498
UX22	Frei	7355/7430/7505
Frei = einstellbar		

# Regelungstechnische Grundausstattung

## 7.6 Einstellmöglichkeit Ein-/Ausgänge

Tab. 17: Übersicht Ein-/Ausgänge

Eingänge WGB 50–110 <sup>i</sup> mit LMS 14	Ausgänge WGB 50–110 <sup>i</sup> mit LMS 14
<b>BXx</b>	<b>QXx</b>
Kein	Kein
Trinkwasserfühler B31	Zirkulationspumpe Q4
Kollektorfühler B6	Elektroeinsatz TWW K6
TWW Zirkulationsfühler B39	Kollektorpumpe Q5
Pufferspeicherfühler B4	Verbraucherkreispumpe VK1 Q15
Pufferspeicherfühler B41	Kesselpumpe Q1
Schienenvorlauffühler B10	Alarmausgang K10
Feststoffkesselfühler B22	Heizkreispumpe HK3 Q20
TWW Ladefühler B36	Verbraucherkreispumpe VK2 Q18
Pufferspeicherfühler B42	Zubringerpumpe Q14
Schienenrücklauffühler B73	Erzeugersperrventil Y4
Kaskadenrücklauffühler B70	Feststoffkesselpumpe Q10
Schwimmbadfühler B13	Zeitprogramm 5 K13
Solarvorlauffühler B63	Pufferrücklaufventil Y15
Solarrücklauffühler B64	Solarpumpe ext. Tauscher K9
<b>Hx</b>	Solarstellglied Puffer K8
Kein	Solarstellglied Schwimmbad K18
BA-Umschaltung HKs + TWW	Schwimmbadpumpe Q19
BA-Umschaltung TWW	Kaskadenpumpe Q25
BA-Umschaltung HKs	Speicherumladepumpe Q11
BA-Umschaltung HK1	TWW Durchmischpumpe Q35
BA-Umschaltung HK2	TWW Zwischenkreispumpe Q33
BA-Umschaltung HK3	Wärmeanforderung K27
Erzeugersperre	Heizkreispumpe HK1 Q2
Fehler-/Alarmmeldung	Heizkreispumpe HK2 Q6
Verbraucheranforderung VK1	Trinkwasserstellglied Q3
Verbraucheranforderung VK2	Meldeausgang K35
Freigabe Schwimmbad Erzeuger	Betriebsmeldung K36
Übertemperaturableitung	Abgasklappe K37
Freigabe Schwimmbad Solar	Gebläseabschaltung K38
Betriebsniveau TWW	<b>P1</b>
Betriebsniveau HK1	Kein
Betriebsniveau HK2	Kesselpumpe Q1
Betriebsniveau HK3	Trinkwasserpumpe Q3
Raumthermostat HK1	TWW Zwischenkreispumpe Q33
Raumthermostat HK2	Heizkreispumpe HK1 Q2
Raumthermostat HK3	Heizkreispumpe HK2 Q6
Trinkwasserthermostat	Heizkreispumpe HK3 Q20
Impulszählung	Kollektorpumpe Q5

# Regelungstechnische Grundausstattung

Eingänge WGB 50–110 <sup>i</sup> mit LMS 14	Ausgänge WGB 50–110 <sup>i</sup> mit LMS 14
Rückmeldung Abgasklappe	Solarpumpe ext. Tauscher K9
Startverhinderung	Solarpumpe Puffer K8
Verbraucheranforderung VK1 10V	Solarpumpe Schwimmbad K18
Verbraucheranforderung VK2 10V	<b>Konfiguration Erweiterungsmodule EWM/MEWM 1/2/3</b>
Leistungsanforderung 10V	Kein
Temperaturmessung 10V	Multifunktional
<b>BX21/22 EWM/MEWM 1/2/3</b>	Heizkreis 1
Kein	Heizkreis 2
Trinkwasserfühler B31	Heizkreis 3
Kollektorfühler B6	Solar Trinkwasser
TWW Zirkulationsfühler B39	Vorregler/Zubringerpumpe
Pufferspeicherfühler B4	<b>QX2x EWM/MEWM 1/2/3</b>
Pufferspeicherfühler B41	Kein
Schienenvorlauffühler B10	Zirkulationspumpe Q4
Feststoffkesselfühler B22	Elektroeinsatz TWW K6
TWW Ladefühler B36	Kollektorpumpe Q5
Pufferspeicherfühler B42	Verbraucherkreispumpe VK1 Q15
Schienentrücklauffühler B73	Kesselpumpe Q1
Kaskadenrücklauffühler B70	Alarmausgang K10
Schwimmbadfühler B13	Heizkreispumpe HK3 Q20
Solarvorlauffühler B63	Verbraucherkreispumpe VK2 Q18
Solarrücklauffühler B64	Zubringerpumpe Q14
<b>H2/H21 EWM/MEWM 1/2/3</b>	Erzeugersperrventil Y4
Kein	Feststoffkesselpumpe Q10
BA-Umschaltung HKs + TWW	Zeitprogramm 5 K13
BA-Umschaltung TWW	Pufferrücklaufventil Y15
BA-Umschaltung HK's	Solarpumpe ext. Tauscher K9
BA-Umschaltung HK1	Solarstellglied Puffer K8
BA-Umschaltung HK2	Solarstellglied Schwimmbad K18
BA-Umschaltung HK3	Schwimmbadpumpe Q19
Erzeugersperre	Kaskadenpumpe Q25
Fehler-/Alarmmeldung	Speicherumladepumpe Q11
Verbraucheranforderung VK1	TWW Durchmischpumpe Q35
Verbraucheranforderung VK2	TWW Zwischenkreispumpe Q33
Freigabe Schwimmbad Erzeuger	Wärmeanforderung K27
Übertemperaturableitung	Heizkreispumpe HK1 Q2
Freigabe Schwimmbad Solar	Heizkreispumpe HK2 Q6
Betriebsniveau TWW	Trinkwasserstellglied Q3
Betriebsniveau HK1	Meldeausgang K35
Betriebsniveau HK2	Betriebsmeldung K36
Betriebsniveau HK3	Gebläseabschaltung K38



# Regelungstechnische Grundausstattung

Eingänge WGB 50–110 <sup>i</sup> mit LMS 14	Ausgänge WGB 50–110 <sup>i</sup> mit LMS 14
Raumthermostat HK1	UX21/22 MEWM 1/2/3
Raumthermostat HK2	Kein
Raumthermostat HK3	Kesselpumpe Q1
Trinkwasserthermostat	Trinkwasserpumpe Q3
Temperaturwächter HK	TWW Zwischenkreispumpe Q33
Startverhinderung	Heizkreispumpe HK1 Q2
Verbraucheranforderung VK1 10V	Heizkreispumpe HK2 Q6
Verbraucheranforderung VK2 10V	Heizkreispumpe HK3 Q20
Leistungsanforderung 10V	Kollektorpumpe Q5
<b>EX21 MEWM 1/2/3</b>	Solarpumpe ext. Tauscher K9
Kein	Solarpumpe Puffer K8
Temperaturwächter HK	Solarpumpe Schwimmbad K18

# Regelungstechnisches Zubehör

## 8. Regelungstechnisches Zubehör

### 8.1 Anwendungsübersicht „Regelungstechnisches Zubehör“

Tab. 18: Übersicht

Typ	Bezeichnung	Bestell-Nr.	Match-Code
ISR RGB <sup>B</sup>	ISR Raumgerät Basic	694216	BISRRGGB
ISR RGP	ISR Raumgerät Premium	7656432	BISRRGP
ISR IDA	ISR Intelligenter Digitalregler mit App-Steuerung	7656439	BISRIDA
ISR FE	ISR Funkempfänger	698504	BISRFE
ISR FSA	ISR Funksender Außentemperatur	625029	FSA
ISR FRP	ISR Funkrepeater mit Netzteil	625043	FRP
ISR EWM <sup>B</sup>	ISR Erweiterungsmodul	680844	BEWMB
ISR EWMW	ISR Erweiterungsmodul Wand	655170	ISREWMW
ISR EWMW 2	ISR Erweiterungsmodul Wand 2	823241	BISREWMW2
ISR MEWM	ISR Erweiterungsmodul Multifunktional	829878	BMEWM
ISR MEWMW	ISR Erweiterungsmodul Wand Multifunktional	829885	BMEWMW
BM	Busmodul	669238	BBM
BSM <sup>D</sup>	Betriebs- und Störmeldemodul	680868	BBSMD
ISR ZR 1 <sup>B</sup>	ISR Zonenregler für 1 Mischerheizkreis	694223	BISRZR1B
ISR ZR 2 <sup>B</sup>	ISR Zonenregler für 2 Mischerheizkreise	694230	BISRZR2B
ISR HSM	ISR Heizungssystemmanager	7656434	BISRHSM
ISR HSM-M	ISR Heizungssystemmanager mit 2. Mischer	7656435	BISRHSMM
Service-Modul	Service-Modul	622172	OCI700
WWF	Trinkwarmwassertemperaturfühler	978958	WWF
UF6 <sup>C</sup>	Universaltauchfühler	628235	UF6C
UAF6 <sup>C</sup>	Universalanlegefühler	634342	UAF6C
KF ISR	Kollektorfühler	627115	KFISR
PVM 15	Volumenmessteil	604086	BPVM15
STW	Sicherheitstemperaturwächter	7640598	BSTW
ISR OZW01	ISR Online-Kommunikationszentrale für 1 BSB/LPB-Busgerät	7675382	BISROZW01
ISR OZW04	ISR Online-Kommunikationszentrale für 4 LPB-Busgeräte	7676004	BISROZW04
ISR OZW16	ISR Online-Kommunikationszentrale für 16 LPB-Busgeräte	7676005	BISROZW16
FSM B GSM	Fernschalt- und Überwachungsmodul GSM	694339	BFSMBGSM
RTW <sup>D</sup>	Raumthermostat Wand	7312961	BRTWD
RTD <sup>D</sup>	Raumthermostat Drahtlos (Funk)	7312960	BRTDD
ISR MODBM	ISR Modbus-Busmodul	7716583	BISRMODBM
RGLT-GNT	Regelungs-GLT-Gateway Netzteil	7733319	BRGLTGNT
RGLT-G	Regelungs-GLT-Gateway für BACnet	7716584	BRGLTG

## 8.2 ISR Raumgerät Basic (ISR RGB<sup>B</sup>)

Das Raumgerät Basic (ISR RGB<sup>B</sup>) ist eine drahtgebundene Fernbedienung des Systemreglers ISR-Plus. Es besitzt einen internen Raumfühler zur Aufschaltung der Raumtemperatur, eine Anzeige der gemessenen Raumtemperatur, einen Drehknopf zur Veränderung des Raumsollwertes, einen Betriebsarten-Wahlschalter und eine Präsenztaste.



## 8.3 ISR Raumgerät Premium (ISR RGP)

Drahtgebundene Fernbedienung zur Abfrage und Veränderung aller Daten der ISR-Plus-Regelung. Das Raumgerät Premium (ISR RGP) verfügt über ein beleuchtetes Vollgrafikdisplay und einen Dreh-/Drückknopf zur direkten Bedienung des Heizungssystems.

Vereinfachte Bedienung durch Kurzwahlfunktionen für Sollwerte, Zeitprogramme, Betriebsart sowie zum Abrufen der Anlageninformationen. Eine zentrale Betriebsartenumschaltung sowie eine temporäre Anpassung des Raumsollwertes (An-/Abwesenheit) erleichtern die sparsame Betriebsweise.

Mit dem internen Raumfühler kann optional mit Raumeinfluss oder reine Raumführung geregelt werden. Das Raumgerät Premium verfügt über eine USB-Serviceschnittstelle (USB Mini-B).

Einsetzbar für alle Wärmeerzeuger und Wandaufbauregler mit ISR-Plus-Regelung.



### Hinweis:

Bei ISR-Plus-Reglern „BOB/L-Kessel/ISR BLW/ISR ZR 1/ISR ZR 2/ISR HSM/ISR HSM-M/ISR SSR/ISR EHMS und WGS (RVC32)“ ist ohne zusätzliche Spannungsversorgung maximal 1 „ISR RGP“ anschließbar.



# Regelungstechnisches Zubehör

## 8.4 ISR Intelligenter Digitalregler (ISR IDA)

Intelligenter digitaler Raumregler mit App-Steuerung (ISR IDA) zum Anschluss an den BSB-Bus des Wärmeerzeugers mit ISR-Plus-Regelung. Mit integrierten Zeitprogrammen, Urlaubs- und Frostschutzfunktion für einen Heizkreis und Trinkwarmwasser.

Der Raumregler „IDA“ verfügt über ein Vollgrafik-Farbdisplay, einen Drehknopf mit zwei integrierten Tasten zur Bedienung der Sollwerte, Betriebsart, weiterer Einstellungen und Abrufen von Anlageninformationen. Mit dem internen Raumfühler kann optional mit Raumeinfluss oder reine Raumführung geregelt werden.

Durch die integrierte WLAN-Schnittstelle lässt sich „IDA“ über den heimischen WLAN-Router mit dem Internet verbinden. Dies ermöglicht die Fernbedienung des Heizungssystems per Smartphone- oder Tablet-PC-App.

Inkl.:

- Montageplatte
- BSB/RUB Interface
- Steckernetzteil für das Interface

Einsetzbar für Gas-Brennwertgeräte mit ISR-LMS-Regelung.



## 8.5 ISR Funkempfänger (ISR FE)

Erforderlicher Empfänger für das Raumgerät Top Funk, das Raumgerät Top Kühlen Funk und den Funksender Außentemperatur.

Inkl.:

- Anschlussleitung: 2,5 m

Sendefrequenz: 868 MHz.



### Hinweis:

Der Funkempfänger wird sowohl beim Einsatz der Funk-Raumgeräte als auch beim Einsatz des Funksenders Außentemperatur „ISR FSA“ nur einmal benötigt. Bis zu 3 Raumgeräte Top Funk und 1 Funksender Außentemperatur können mit dem Funkempfänger gekoppelt werden.



## 8.6 ISR Funksender (ISR FSA)

Mit dem batteriebetriebenen Funksender für Außentemperaturfühler (ISR FSA) ist die drahtlose Übertragung der Außentemperatur vom Außentemperaturfühler zur ISR-Plus-Regelung möglich.

Der Funksender sollte nur in geschlossenen Räumen verwendet werden.

Batterielebensdauer ca. 5 Jahre.

Sendefrequenz: 868 MHz.



### Hinweis:

Bei Einsatz eines Funksenders für Außentemperaturfühler wird am Kessel zusätzlich ein Funkempfänger ISR FE benötigt.



## 8.7 ISR Funkrepeater (ISR FRP)

Bei ungünstigen Bedingungen muss das Funksignal des Funksenders Außentemperatur durch einen Funkrepeater verstärkt werden, damit es vom Funkempfänger richtig interpretiert werden kann.

Für diesen Zweck steht der ISR Funkrepeater (ISR FRP) zur Verfügung, der über das enthaltene Netzteil an eine Steckdose angeschlossen werden muss.

Sendefrequenz: 868 MHz.



## 8.8 ISR Erweiterungsmodul (ISR EWM<sup>B</sup>)

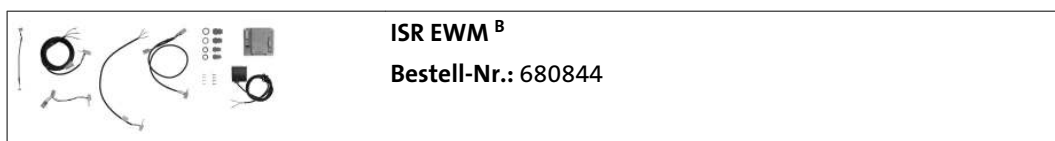
Einbaubares Erweiterungsmodul (ISR EWM<sup>B</sup>), wahlweise konfigurierbar als Heizkreisregler für einen Mischerheizkreis, Solar-Temperaturdifferenzregler oder verschiedene Einzelfunktionen der 3 Ausgänge und 2 Fühlereingänge. (Einstellung je nach Regler verschieden.)

Inkl.:

- Anschlusszubehör
- 1 Universalanlegefühler UAF6<sup>C</sup>

**Optional weitere Fühler:**

- Universaltauchfühler UF6<sup>C</sup>
- Universalanlegefühler UAF6<sup>C</sup>
- Kollektorfühler KF ISR



# Regelungstechnisches Zubehör

## 8.9 ISR Erweiterungsmodul Wand (ISR EMMW)

Das Erweiterungsmodul (ISR EMMW) ist fertig verdrahtet mit Sicherung und Netzschalter im Gehäuse für den Wandaufbau.

Wahlweise konfigurierbar als:

- Heizkreisregler für einen Mischerheizkreis
- Solar-Temperaturdifferenzregler
- Rücklaufanhebung
- Vorregler/Zubringerpumpe
- Verschiedene Einzelfunktionen der 3 Ausgänge und 2 Fühlereingänge

**(Einstellung je nach Regler verschieden.)**

### Anlieferung

Das Erweiterungsmodul wird fertig verdrahtet mit Sicherung, Netzschalter und Busleitung im Gehäuse geliefert.

### Abmessungen

B: 180 mm x H: 230 mm x T: 110 mm

Inkl.:

- Busleitung 1 m
- 1 Universalanlagefühler UAF6 <sup>C</sup>

### Optional weitere Fühler:

- Universaltauchfühler UF6 <sup>C</sup>
- Universalanlagefühler UAF6 <sup>C</sup>



## 8.10 ISR Erweiterungsmodul Wand 2 (ISR EMMW 2)

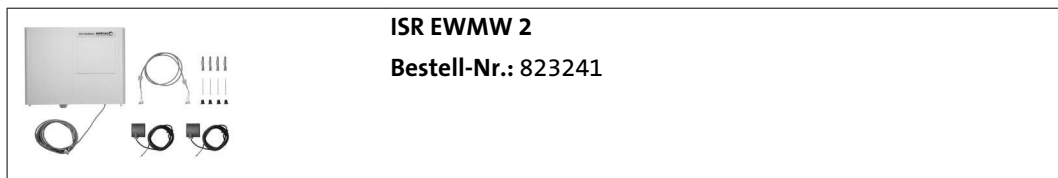
Wandhängendes Gehäuse mit 2 Erweiterungsmodulen (ISR EMMW 2), zur vereinfachten Verdrahtung außerhalb wandhängender Wärmeerzeuger. Wahlweise konfigurierbar als Heizkreisregler für einen Mischerheizkreis, Solar-Temperaturdifferenzregler, Rücklaufanhebung, Vorregler/Zubringerpumpe oder verschiedene Einzelfunktionen der pro Erweiterungsmodul ISR EMMW<sup>B</sup> jeweils 3 Ausgänge und 2 Fühlereingänge. (Einstellung je nach Regler verschieden.) Fertig verdrahtet mit Sicherung. Netzschalter im Gehäuse für den Wandaufbau.

Inkl.:

- Busleitung 3 m
- 2 Universalanlegefühler UAF6<sup>C</sup>

**Optional weitere Fühler:**

- Universaltauchfühler UF6<sup>C</sup>
- Universalanlegefühler UAF6<sup>C</sup>
- Kollektorfühler KF ISR



## 8.11 ISR Erweiterungsmodul Multifunktional (ISR MEWM)

Einbaubares modulierendes Erweiterungsmodul (ISR MEWM) mit Funktionalität des ISR EMMW<sup>B</sup> mit 3 Ausgängen und 2 Fühlereingängen. Zuzüglich 2 PWM- bzw. 0...10-V-Ausgängen zur Ansteuerung drehzahl geregelter Pumpen. In Verbindung mit der ISR BLW<sup>B</sup> ist die „Smart Grid Ready“ (SG Ready)-Funktionalität realisierbar.

Inkl.:

- Anschlusszubehör
- 1 Universalanlegefühler UAF6<sup>C</sup>

**Optional weitere Fühler:**

- Universaltauchfühler UF6<sup>C</sup>
- Universalanlegefühler UAF6<sup>C</sup>
- Kollektorfühler KF ISR



# Regelungstechnisches Zubehör

## 8.12 ISR Erweiterungsmodul Wand Multifunktional (ISR MEWMW)

Wandhängendes modulierendes Erweiterungsmodul (ISR MEWMW) mit Funktionalität des ISR EWM<sup>B</sup> mit 3 Ausgängen und 2 Fühlereingängen. Zuzüglich 2 PWM- bzw. 0...10-V-Ausgängen zur Ansteuerung drehzahl geregelter Pumpen. In Verbindung mit der ISR BLW<sup>B</sup> ist die „Smart Grid Ready“ (SG Ready)-Funktionalität realisierbar.

Inkl.:

- Anschlusszubehör
- 1 Universalanlegefühler UAF6<sup>C</sup>

**Optional weitere Fühler:**

- Universaltauchfühler UF6<sup>C</sup>
- Universalanlegefühler UAF6<sup>C</sup>
- Kollektorfühler KF ISR



## 8.13 Busmodul (BM)

Das Busmodul (BM) ist direkt in die Regelzentraleinheit des ISR-Plus LMS für Gas-Brennwertgeräte einsteckbar.

Es enthält einen kommunikationsfähigen LPB-Busanschluss zum Anschluss eines oder mehrerer geräteexterner Zonenregler ISR ZR 1/2<sup>B</sup> oder ISR SSR<sup>C</sup>.

Es kann maximal ein Busmodul (BM) in die zentrale Regeleinheit eingesetzt werden.





# Regelungstechnisches Zubehör

## 8.14 Betriebs- und Störmeldemodul (BSM<sup>D</sup>)

Relaisplatine mit 3 Relais zur potenzialfreien Weiterleitung von Betriebs- und Störmeldungen.

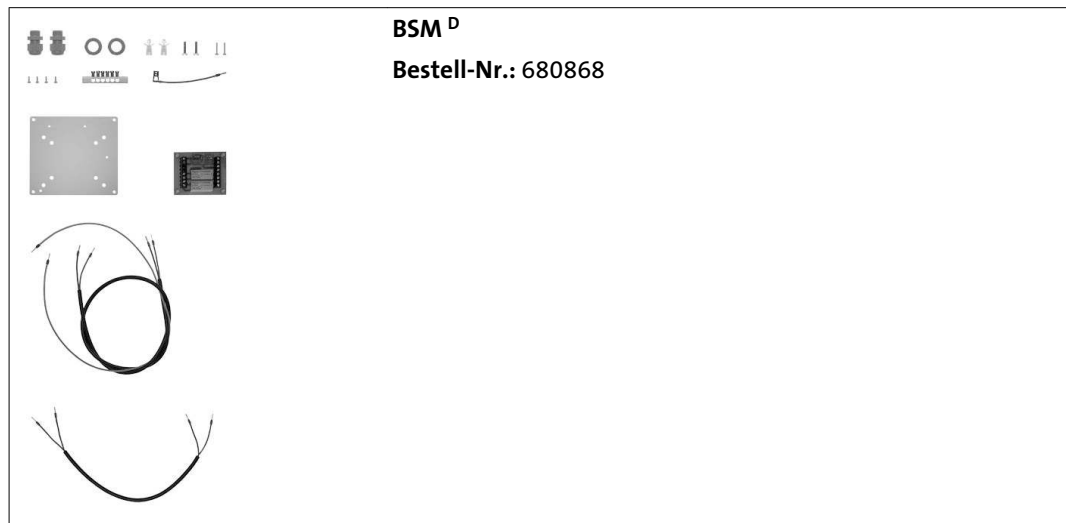
Inkl.:

- Anschlusszubehör
- Montagekonsole

Einsetzbar für die Wandmontage mit dem Universalwandgehäuse ISR UWG.

**Optionales Zubehör:**

- ISR UWG



# Regelungstechnisches Zubehör

## 8.15 ISR Zonenregler für 1 Mischerheizkreis (ISR ZR 1<sup>B</sup>)

Der Zonenregler (ISR ZR 1<sup>B</sup>) bietet eine witterungsgeführte Vorlauftemperaturregelung für 1 Mischerheizkreis mit Wochenprogramm. Er enthält ein beleuchtetes Display mit menügeführter Klartextanzeige und ist kommunikationsfähig mit LPB-Bus-fähigen Reglern und über das Busmodul (BM) mit dem zentralen Regel- und Diagnosesystem ISR-Plus der BRÖTJE Brennwertgeräte. Angeliefert wird der Zonenregler fertig verdrahtet mit Sicherung und Netzschalter im Gehäuse. Der Zonenregler ist für den Wandaufbau vorgesehen.

Inkl.:

- 1 Universalanlegefühler UAF6<sup>C</sup>

### Abmessungen:

B: 180 mm x H: 230 mm x T: 110 mm

### Notwendiges zusätzliches Zubehör:

- Busmodul BM

### Optional weitere Raumgeräte:

- ISR RGB<sup>B</sup>/ISR RGT<sup>B</sup> oder
- ISR RGTF<sup>B</sup>



## 8.16 ISR Zonenregler für 2 Mischerheizkreise (ISR ZR 2<sup>B</sup>)

Der Zonenregler (ISR ZR 2<sup>B</sup>) bietet eine witterungsgeführte Vorlauftemperaturregelung für 2 Mischerheizkreise mit 2 Wochenprogrammen. Er enthält ein beleuchtetes Display mit menügeführter Klartextanzeige und ist kommunikationsfähig mit LPB-Bus-fähigen Reglern und über ein Busmodul (BM) mit dem zentralen Regel- und Diagnosesystem ISR-Plus der BRÖTJE Brennwertgeräte. Angeliefert wird der Zonenregler fertig verdrahtet mit Sicherung und Netzschalter im Gehäuse. Der Zonenregler ist für den Wandaufbau vorgesehen.

Inkl.:

- 2 Universalanlegefühler UAF6<sup>C</sup>

### Abmessungen:

B: 300 mm x H: 230 mm x T: 110 mm

### Notwendiges zusätzliches Zubehör:

- Busmodul BM

### Optional weitere Raumgeräte:

- ISR RGB<sup>B</sup>/ISR RGT<sup>B</sup> oder
- ISR RGTF<sup>B</sup>



# Regelungstechnisches Zubehör

## 8.17 ISR Heizungssystemmanager (ISR HSM)

Der Heizungssystemmanager (ISR HSM) ist ein witterungsgeführter Heizungssystemmanager mit Display und menügeführter Klartextanzeige. Er besitzt 5 Wochenprogramme für verschiedene Funktionen, eine Kesselfunktion und Kaskadenregelung. Der Heizungssystemmanager kann mit LPB-Bus-fähigen ISR-Plus-Regelungen verbunden werden und kommunizieren. Anlieferung fertig verdrahtet mit Sicherung und Netzschalter im Gehäuse für den Wandaufbau.

### Einsatzmöglichkeiten:

- 1 Mischerheizkreis (erweiterbar um 2 weitere Mischerheizkreise in Verbindung mit dem „EWMW“ oder „MEWMW“)
- Trinkwarmwasserregelung für Trinkwassererwärmer oder Trinkwasser-Ladesysteme
- Pufferspeichermanagement
- Solarregelung für Trinkwarmwasser, Pufferspeicher und Schwimmbad mit bis zu 2 Kollektorfeldern
- Schwimmbadfunktion
- Feststoffkesselfunktion
- Unabhängige  $\Delta T$ -Regler
- Kesselregelung
- Kaskadenregelung für max. 15 weitere BRÖTJE Wärmeerzeuger
- Einstellbare Freigabe- und Rückstellintegrale, Leistungsbänder, Sperrzeiten und Führungsumschaltung
- Signalausgang für drehzahlregelte PWM-Pumpen

### Ausgänge/Eingänge:

- **PWM-Ausgang:** Für die drehzahlregelte Ansteuerung von PWM-Pumpen mit wählbarer Verwendung
- **5 multifunktionale Ausgänge:** 230-V-Relaisausgänge für die Ansteuerung von Pumpen, Ventilen und 2. Brennerstufe (3 Ausgänge für einen Mischerheizkreis erforderlich)
- **1 Brennerausgang + Sicherheitskette:** Ausgang zur Freigabe eines bauseitigen Kessels
- **4 multifunktionale Fühlereingänge:** Eingänge für den Anschluss von Temperaturfühlern (1 Eingang für den Heizkreisvorlauffühler und ggf. 1 Eingang für den Kesselvorlauffühler erforderlich; zusätzlich 2 separate Eingänge für die Außentemperatur und die obere Trinkwassertemperatur vorhanden)
- **2 potenzialfreie Eingänge:** Eingänge für externe potenzialfreie Signale für z. B. Betriebsartumschaltung, Temperaturanforderung und Impulsmessung

### Kommunikations- und Erweiterungsmöglichkeiten:

Die Verbindung zwischen dem Heizungssystemmanager und dem BRÖTJE Wärmeerzeuger oder Wandaufbauregler erfolgt über LPB-Bus. Somit ist der Heizungssystemmanager mit den ISR-Reglern, ggf. in Verbindung mit dem Busmodul „BM“, kommunikationsfähig.

- Max. 3 Erweiterungsmodule „ISR EWMW/MEWMW“

**Abmessungen:** B: 304 mm x H: 232 mm x T: 121 mm

### Lieferumfang:

- 2 Universalanlegefühler UAF6 <sup>C</sup>
- 3 Universaltauchfühler UF6 <sup>C</sup>

### Notwendiges zusätzliches Zubehör bei LPB-Bus-fähigen Wärmeerzeugern ab Serie H, WGS, BLW <sup>B</sup> und dem ISR EHMS:

- Busmodul BM

### Optional weitere Fühler/Sensorik:

- UAF6 <sup>C</sup>
- UF6 <sup>C</sup>
- KF ISR
- ISR ATF
- PVM 15

# Regelungstechnisches Zubehör

## Optional weitere Raumgeräte:

- ISR RGB<sup>B</sup>/ISR RGTK/ISR RGP oder
- ISR RGTF<sup>B</sup> (nur mit ISR FE)



**ISR HSM**

**Bestell-Nr.: 7656434**

# Regelungstechnisches Zubehör

## 8.18 ISR Heizungssystemmanager mit 2. Mischer (ISR HSM-M)

Der Heizungssystemmanager mit 2. Mischer (ISR HSM-M) ist ein witterungsgeführter Heizungssystemmanager mit Display und menügeführter Klartextanzeige. Er besitzt 5 Wochenprogramme für verschiedene Funktionen, eine Kesselfunktion und Kaskadenregelung. Der Heizungssystemmanager kann mit LPB-Bus-fähigen ISR-Plus-Regelungen verbunden werden und kommunizieren. Anlieferung fertig verdrahtet mit Sicherung und Netzschalter im Gehäuse für den Wandaufbau.

### Einsatzmöglichkeiten:

- 2 Mischerheizkreise (erweiterbar um 1 weiteren Mischerheizkreis in Verbindung mit dem „EWMW“ oder „MEWMW“)
- Trinkwarmwasserregelung für Trinkwassererwärmer oder Trinkwasser-Ladesysteme
- Pufferspeichermanagement
- Solarregelung für Trinkwarmwasser, Pufferspeicher und Schwimmbad mit bis zu 2 Kollektorfeldern
- Schwimmbadfunktion
- Feststoffkesselfunktion
- Unabhängige  $\Delta T$ -Regler
- Kesselregelung
- Kaskadenregelung für max. 15 weitere BRÖTJE Wärmeerzeuger
- Einstellbare Freigabe- und Rückstellintegrale, Leistungsbänder, Sperrzeiten und Führungsumschaltung
- Signalausgang für drehzahlgeregelte PWM-Pumpen

### Ausgänge/Eingänge:

- **1 PWM-Ausgang, 2 PWM/0...10 V:** Für die drehzahlgeregelte Ansteuerung von PWM-Pumpen mit wählbarer Verwendung
- **8 multifunktionale Ausgänge:** 230-V-Relaisausgänge für die Ansteuerung von Pumpen, Ventilen und 2. Brennerstufe (6 Ausgänge für 2 Mischerheizkreise erforderlich)
- **1 Brennerausgang + Sicherheitskette:** Ausgang zur Freigabe eines bauseitigen Kessels
- **6 multifunktionale Fühlereingänge:** Eingänge für den Anschluss von Temperaturfühlern (1 Eingang für den Heizkreisvorlauffühler und ggf. 1 Eingang für den Kesselvorlauffühler erforderlich; zusätzlich 2 separate Eingänge für die Außentemperatur und die obere Trinkwassertemperatur vorhanden)
- **4 potenzialfreie Eingänge:** Eingänge für externe potenzialfreie Signale für z. B. Betriebsartumschaltung, Temperaturanforderung und Impulsmessung

### Kommunikations- und Erweiterungsmöglichkeiten:

Die Verbindung zwischen dem Heizungssystemmanager und dem BRÖTJE Wärmeerzeuger oder Wandaufbauregler erfolgt über LPB-Bus. Somit ist der Heizungssystemmanager mit den ISR-Reglern, ggf. in Verbindung mit dem Busmodul (BM), kommunikationsfähig.

- Max. 2 Erweiterungsmodule „ISR EWMW/MEWMW“

**Abmessungen:** B: 304 mm x H: 232 mm x T: 121 mm

### Lieferumfang:

- 2 Universalanlegefühler UAF6 <sup>C</sup>
- 4 Universaltauchfühler UF6 <sup>C</sup>
- 1 Kollektorfühler KF ISR

### Notwendiges zusätzliches Zubehör bei LPB-Bus-fähigen Wärmeerzeugern ab Serie H, WGS, BLW <sup>B</sup> und dem ISR EHMS:

- Busmodul BM

### Optional weitere Fühler/Sensorik:

- UAF6 <sup>C</sup>
- UF6 <sup>C</sup>
- KF ISR
- ISR ATF
- PVM 15

**Optional weitere Raumgeräte:**

- ISR RGB<sup>B</sup>/ISR RGTK/ISR RGP oder
- ISR RGTF<sup>B</sup> (nur mit ISR FE)

**ISR HSM-M****Bestell-Nr.: 7656435**

## 8.19 Service-Modul

Service-Modul für Inbetriebnahme und Diagnose von ISR-Plus-Reglern. Das Servicetool besteht aus der Standard-Fernmanagement-Bediensoftware und dem Serviceinterface OCI 700. Das Serviceinterface OCI 700 übernimmt die Signalwandlung zwischen der Universal-Serial-Bus-Schnittstelle (USB) des PCs und der Serviceschnittstelle der Regler.

Mit dem Service-Modul können alle Parameter und Fühlersoll- und Fühleristwerte komplett über das PC-Service-Modul bedient werden.

**Weitere Eigenschaften:**

- Anzeige aller Daten in Tabellenform
- Anzeige aller Daten in selbst erstellten Grafiken und Bildern
- Speicherung kompletter Datensätze/Reglereinstellungen

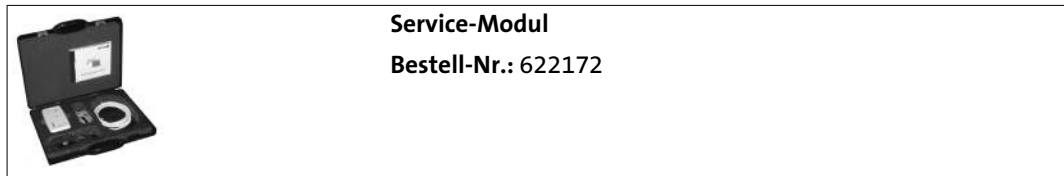
**Inkl.:**

- LPB-Busleitung
- USB-Leitung
- Softwarepaket FM-SW
- Service-Modulkoffer

**Abmessungen:**

B: 340 mm x H: 300 mm x T: 85 mm

Anlieferung steckerfertig ohne Verdrahtung.

**Service-Modul****Bestell-Nr.: 622172**

# Regelungstechnisches Zubehör

## 8.20 Trinkwarmwassertemperaturfühler (WWF)

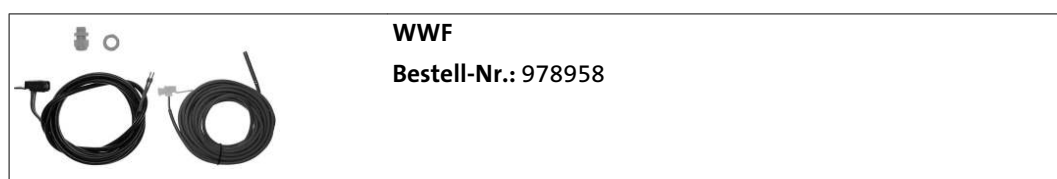
Der Warmwasserfühler (WWF) wird zur Trinkwassererwärmung für Trinkwassererwärmer ohne eigene Speicherregelung benötigt. Der Warmwasserfühler wird in Verbindung mit BRÖTJE Systemspeichern oder vorhandenen oder bauseitig erstellten Trinkwarmwasser-Systemen eingesetzt.

Bei Anschluss des Trinkwasserfühlers an den Systemregler ISR-Plus wird bei Wärmeanforderung vom Trinkwassererwärmer die Vorrangschaltung für die Trinkwassererwärmung wirksam. Eingesetzt wird der Trinkwasserfühler z. B. bei Verwendung einer externen Speicherladepumpe.

Inkl.:

- 6 m Fühlerleitung
- 2,6 m (3-polig) Pumpenleitung mit Stecker

Nicht einsetzbar für GSR <sup>B</sup>.



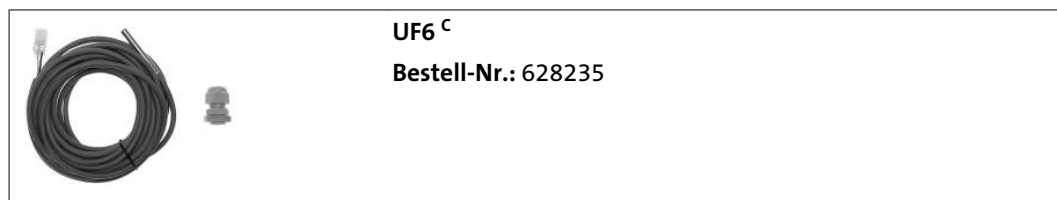
## 8.21 Universaltauchfühler (UF6 <sup>C</sup>)

Temperaturfühler (UF6 <sup>C</sup>) mit Anschlussleitung ohne Stecker zur Verwendung als Pufferspeicherfühler oder als zusätzlicher Trinkwassertemperaturfühler in Verbindung mit ISR-Plus-Regelungen.

Inkl.:

- 6 m Fühlerleitung

Nicht einsetzbar für GSR <sup>B</sup>.



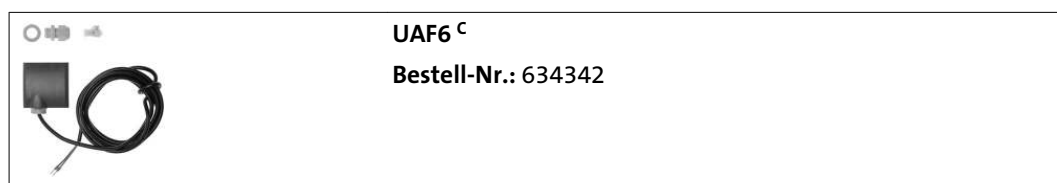
## 8.22 Universalanlagefühler (UAF6 <sup>C</sup>)

mit Anschlussleitung ohne Stecker zur Verwendung in Anlagensystemen als universal einsetzbarer Rohranlegefühler in Verbindung mit ISR-Plus-Regelungen.

Inkl.:

- 2,5 m Fühlerleitung

Nicht einsetzbar für GSR <sup>B</sup>.





## 8.23 ISR Kollektorfühler (KF ISR)

Der Kollektorfühler (KF ISR) wird in Verbindung mit ISR-Plus-Regelungen eingesetzt. Er hat einen Durchmesser von 6 mm und ein Silikonkabel.

Inkl.:

- 1,5 m Fühlerleitung

Nicht einsetzbar für GSR <sup>B</sup>.



**KF ISR**

**Bestell-Nr.: 627115**

## 8.24 Volumenmessteil (PVM 15)

mit Kontaktgeber zur Wärmemengenmessung bei Gas-Brennwertgeräten ab der Serie E mit Solarfunktion sowie BOB oder in Verbindung mit dem Solarregler „GSR <sup>B</sup>“.

Inkl.:

- Volumenstromgeber PVM 1.5/90, Baulänge 110 mm

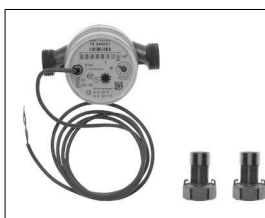
Einsetzbar bis 1500 l/h (1 Liter pro Impuls) und max. 90 °C.  
Gewindeanschluss: R ¼"

Notwendiges zusätzliches Zubehör bei Gas-Brennwertgeräten ab der Serie E:

- 2 UAF6 <sup>C</sup> (als Solar-Vorlauf- und -Rücklauffühler)

Notwendiges zusätzliches Zubehör bei der GSR-Regelung:

- 1 SF 15



**PVM 15**

**Bestell-Nr.: 604086**

## 8.25 Sicherheitstemperaturwächter (STW)

zur Absicherung von Flächenheizsystemen vor Übertemperierung. Anlegefühler zur Montage am Mischervorlauf, fertig verdrahtet mit Gegenstecker zum direkten Anschluss an das Erweiterungsmodul.



**STW**

**Bestell-Nr.: 7640598**

# Regelungstechnisches Zubehör

## 8.26 ISR Online-Kommunikationszentrale (ISR OZW01)

Online-Kommunikationszentrale (ISR OZW01) für den professionellen Service via Internet-Fernzugriff zum Anschluss an den BSB/LPB-Bus eines Wärmeerzeugers oder Wandaufbaureglers mit ISR-Plus-Regelung und das lokale LAN-Netzwerk.

Kommunikationszentrale für die Fernbedienung und Fernüberwachung von Heizungssystemen. Mit integriertem Webserver für den lokalen Zugriff oder Online-Zugriff via BRÖTJE Datenportal und Mobile ISR-Applikation.

Zur Wandmontage oder auf DIN-Schiene.

### Leistungen und Funktionen:

- Bedienung des Heizungssystems
- Anpassung von Einstellungen
- Übersicht von Diagnosewerten
- Zugriff auf Fehlerspeicher
- Hinterlegen von Anlagenvisualisierungen
- Datenaufzeichnung
- Anzeige von Störmeldungen
- Energie-Indikator zur Überwachung von Grenzwerten

### Anschlüsse:

- 2 BSB/LPB-Anschlüsse
- 2 potenzialfreie Eingänge
- RJ45-Steckbuchse
- USB V 2.0

### Inkl.:

- Steckernetzteil
- Ethernet-Kabel
- USB-Kabel (USB Typ A und USB Typ Mini-B)

**Hinweis:** Zur Fernbedienung ist eine Internetverbindung der Kommunikationszentrale sowie des PCs, Tablet-PCs oder Smartphones erforderlich.

Für den Fernzugriff ist ein kostenpflichtiges Benutzerkonto als Fachmann im BRÖTJE Datenportal erforderlich.

### Optionales Zubehör:

- ISR UWG



## 8.27 ISR Online-Kommunikationszentrale (ISR OZW04)

Online-Kommunikationszentrale (ISR OZW04) für den professionellen Service via Internet-Fernzugriff, zum Anschluss an den LPB-Bus von bis zu 4 Wärmeerzeugern oder Wandaufbauregler mit ISR-Plus-Regelung und das lokale LAN-Netzwerk.

Kommunikationszentrale für die Fernbedienung und Fernüberwachung von Heizungssystemen. Mit integriertem Webserver für den lokalen Zugriff oder Online-Zugriff via BRÖTJE Datenportal und Mobile ISR-Applikation.

Zur Wandmontage oder auf DIN-Schiene.

### Leistungen und Funktionen:

- Bedienung des Heizungssystems
- Anpassung von Einstellungen
- Übersicht von Diagnosewerten
- Zugriff auf Fehlerspeicher
- Hinterlegen von Anlagenvisualisierungen
- Datenaufzeichnung
- Anzeige von Störmeldungen
- Energie-Indikator zur Überwachung von Grenzwerten

### Anschlüsse:

- 2 BSB/LPB-Anschlüsse
- 2 potenzialfreie Eingänge
- RJ45-Steckbuchse
- USB V 2.0

### Inkl.:

- Steckernetzteil
- Ethernet-Kabel
- USB-Kabel (USB Typ A und USB Typ Mini-B)

**Hinweis:** Zur Fernbedienung ist eine Internetverbindung der Kommunikationszentrale sowie des PCs, Tablet-PCs oder Smartphones erforderlich.

Für den Fernzugriff ist ein kostenpflichtiges Benutzerkonto als Fachmann im BRÖTJE Datenportal erforderlich.

### Optionales Zubehör:

- ISR UWG



# Regelungstechnisches Zubehör

## 8.28 ISR Online-Kommunikationszentrale (ISR OZW16)

Online-Kommunikationszentrale (ISR OZW16) für den professionellen Service via Internet-Fernzugriff, zum Anschluss an den LPB-Bus von bis zu 16 Wärmeerzeugern oder Wandaufbauregler mit ISR-Plus-Regelung und das lokale LAN-Netzwerk.

Kommunikationszentrale für die Fernbedienung und Fernüberwachung von Heizungssystemen. Mit integriertem Webserver für den lokalen Zugriff oder Online-Zugriff via BRÖTJE Datenportal und Mobile ISR-Applikation.

Zur Wandmontage oder auf DIN-Schiene.

### Leistungen und Funktionen:

- Bedienung des Heizungssystems
- Anpassung von Einstellungen
- Übersicht von Diagnosewerten
- Zugriff auf Fehlerspeicher
- Hinterlegen von Anlagenvisualisierungen
- Datenaufzeichnung
- Anzeige von Störmeldungen
- Energie-Indikator zur Überwachung von Grenzwerten

### Anschlüsse:

- 2 BSB/LPB-Anschlüsse
- 2 potenzialfreie Eingänge
- RJ45-Steckbuchse
- USB V 2.0

### Inkl.:

- Steckernetzteil
- Ethernet-Kabel
- USB-Kabel (USB Typ A und USB Typ Mini-B)

**Hinweis:** Zur Fernbedienung ist eine Internetverbindung der Kommunikationszentrale sowie des PCs, Tablet-PCs oder Smartphones erforderlich.

Für den Fernzugriff ist ein kostenpflichtiges Benutzerkonto als Fachmann im BRÖTJE Datenportal erforderlich.

### Optionales Zubehör:

- ISR UWG



## 8.29 Fernschalt- und Überwachungsmodul GSM (FSM<sup>B</sup> GSM)

Mithilfe des Fernschalt- und Überwachungsmoduls GSM (FSM<sup>B</sup> GSM) können

- bis zu 2 Störmeldungen übertragen werden und
- 1 Kontakt kann über das GSM-Netz geschaltet werden.

Optional können bis zu 2 Fühler zur Temperaturüberwachung mit einstellbaren Grenzwerten angeschlossen werden. Bei Über- oder Unterschreiten der Grenzwerte erfolgt eine Störmeldung. Die Programmierung erfolgt via SMS oder PC. Störmeldungen müssen potenzialfrei aufgeschaltet werden. Daher ist in der Regel ein Betriebs- und Störmeldemodul BSM<sup>D</sup> erforderlich.

Inkl.:

- Fernschalt- und Überwachungsmodul GSM im Gehäuse
- Netzleitung
- GSM-Magnetfußantenne
- T-Mobile Vertrags-SIM-Karte mit dem T-Mobile Business S-Tarif ohne Grundgebühr und ohne Vertragslaufzeit\*

\* Einmalige Anmeldegebühr 25,- € (inkl. MwSt.) (Angaben ohne Gewähr). Beim Versand von SMS entstehen Verbindungskosten, deren Höhe bei T-Mobile angefragt werden kann.



## 8.30 Raumthermostat Wand (RTW<sup>D</sup>)

Drahtgebundener, netzunabhängiger Zweipunktregler mit Wochenprogramm, Frostschutzfunktion und selbstlernender PID-Funktion. Große Bedientasten zur Einstellung von 4 verschiedenen Temperaturen und bis zu 3 Heiz- oder Kühlphasen pro Tag, verschiedener Betriebsarten sowie zur Auswahl der An-/Abwesenheit. Übersichtliche Anzeige mit Hintergrundbeleuchtung inklusive großen Ziffern und Klartext.

Inkl.:

- Batterien



# Regelungstechnisches Zubehör

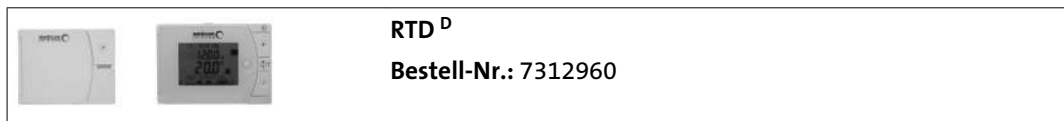
## 8.31 Raumthermostat Drahtlos (Funk) (RTD<sup>D</sup>)

Netzunabhängiger Funk-Zweipunktregler mit Wochenprogramm und Frostschutzfunktion. Große Bedientasten zur Einstellung von 4 verschiedenen Temperaturen und bis zu 3 Heiz- oder Kühlphasen pro Tag, verschiedener Betriebsarten sowie zur Auswahl der An-/Abwesenheit. Übersichtliche Anzeige mit Hintergrundbeleuchtung inklusive großen Ziffern und Klartext. Bedienteil mit Funksender.

Sendefrequenz: 868 MHz.  
Betriebsspannung Empfangsteil: 230 V.

Inkl.:

- Batterien
- Empfangsgerät



## 8.32 ISR Modbus-Busmodul (ISR MODBM)

Busmodul als Modbus-RTU-Schnittstelle zum Anschluss kompatibler Wärmeerzeuger und Wandaufbauregler mit ISR-Plus-Regelung. Für den Einbau in das Gerät oder ein Universal-Wandgehäuse. Die Modbus-RTU-Schnittstelle dient zur Kommunikation und dem Datenaustausch mit Gebäudeleittechniksystemen mit Modbus-RTU-Schnittstelle. Dies ermöglicht die Fernbedienung und das Auslesen der ISR-Plus-Regelung als Modbus-Slave.

Damit sind das Lesen und Schreiben von wesentlichen Datenpunkten und Prozesssignalen wie eine Wärmeanforderung und Erzeugersperre möglich. Über ein 6-poliges Flachbandkabel wird der ISR-Plus-Regler mit dem Modbus-Busmodul verbunden. Das Busmodul verfügt über eine RS-485(EIA-485)-Modbus-RTU-Schnittstelle mit Schraubklemme.

Die Konfiguration der Modbus-Slave-Adresse und Baudrate erfolgt über die ISR-Plus-Bedieneinheit des Wärmeerzeugers oder Reglers.

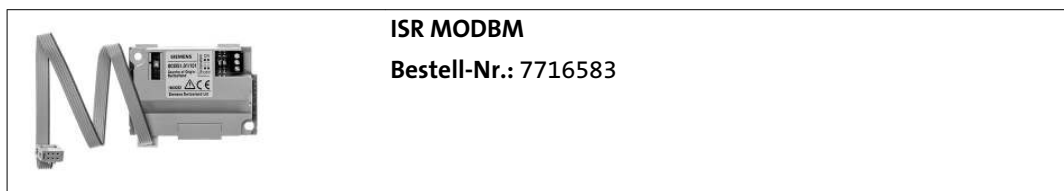
Inkl.:

- Flachbandkabel
- Montagekonsole

Einsetzbar für Gas-Brennwertgeräte ab Serie i. Nicht einsetzbar für WGB-U<sup>i</sup> und WGB-C<sup>i</sup> sowie andere Wärmeerzeuger und Wandaufbauregler mit ISR-Plus-Regelung.

Optionales Zubehör:

- ISR UWG



## 8.33 Regelungs-GLT-Gateway für BACnet (RGLT-G)

Busmodul als BACnet<sup>®</sup>-IP-Schnittstelle zum Anschluss von bis zu 2 kompatiblen Gas-Brennwertgeräten mit ISR-Plus-Regelung. Zur Montage auf DIN-Schiene in den Schaltschrank oder ein Universal-Wandgehäuse geeignet. Das RGLT-G mit integriertem Webserver dient zur Kommunikation und dem Datenaustausch mit Gebäudeleittechniksystemen mit BACnet<sup>®</sup>-IP-Schnittstellen. Dies ermöglicht die Fernbedienung und das Auslesen der ISR-Plus-Regelung als BACnet<sup>®</sup>-Slave. Damit sind das Lesen und Schreiben von wesentlichen Datenpunkten und Prozesssignalen wie eine Wärmeanforderung und Erzeugersperre möglich.

Über eine dreiadrige Busleitung (bauseits) wird das RGLT-G mit dem erforderlichen ISR MODBM verbunden. Das RGLT-G ist für bis zu 2 kompatible Gas-Brennwertgeräte vorkonfiguriert. Weitere Einstellungen und Anpassungen können über die separat erhältliche PC-Konfigurationssoftware vorgenommen werden.

### Leistung und Funktionen:

- Lesen und schreiben von wesentlichen Datenpunkten und Prozesssignalen
- Fehler- und Wartungsmeldungen mit Fehlercode und Klartext
- Grafik-Display zur Funktionsprüfung
- Integrierte Visualisierung der Regelungen via Internet-Browser
- EDE-File auf dem Webserver
- BACnet<sup>®</sup>-Client-Funktionen (Write Property, Read Property, COV Subscription)
- Konform zum ANSI/ASHRAE 135-2012- und ISO 16484-5:2012-Standard
- Speicherung benutzerdefinierter Projektdokumentation auf dem Gerät

### Anschlüsse:

- 2 Ethernet-Anschlüsse (100Base-T) für BACnet<sup>®</sup>-IP, Modbus-TCP oder OPC XML-DA
- RS-485 für Modbus-RTU mit Schraubklemme
- Spannungseingang mit Schraubklemme (Spannungsversorgung 24 V AC/DC ±10 %)

### Inkl.:

- BACnet<sup>®</sup>-IP-Schnittstelle

Einsetzbar für Gas-Brennwertgeräte ab Serie i mit ISR MODBM.

**Hinweis:** Die Integration des RGLT-G in die bauseitige Gebäudeleittechnik kann nur durch eine zertifizierte Fachkraft durchgeführt werden.

### Erforderliches Zubehör:

- ISR MODBM
- Spannungsversorgung

### Optionales Zubehör:

- RGLT-GNT
- ISR UWG



**RGLT-G**

**Bestell-Nr.: 7716584**

# Regelungstechnisches Zubehör

## 8.34 Regelungs-GLT-Gateway Netzteil (RGLT-GNT)

230-V-AC-Netzteil zur Spannungsversorgung des RGLT-G. Das Netzteilmodul wird direkt an das RGLT-G angesteckt und ist für die DIN-Schienenmontage geeignet.

Inkl.:

- Netzteilmodul

Einsetzbar für:

- RGLT-G



**RGLT-GNT**

**Bestell-Nr.: 7733319**



## 9. Hydraulisches Zubehör

### 9.1 Anwendungsübersicht „Hydraulisches Zubehör“

Tab. 19: Übersicht

Typ	Bezeichnung	Bestell-Nr.	Match-Code
ADH 25/40	Absperr-Set Gas/Hzg. – Durchgangsform DN 25/40	660532	ADH2540
HEP 25-180-10 PWM	Hocheffizienzpumpe mit PWM-Signal	805315	BHEP2518010P
PSG 32 <sup>B</sup>	Pumpen-Set ungemischt mit Hocheffizienzpumpe	7673383	BPSG32PB
PSMG 32 <sup>B</sup>	Pumpen-Set gemischt mit Hocheffizienzpumpe	7673384	BPSMG32PB
WHP	Wandhalter für Pumpen-Sets	995269	WHP
ANK	Adapternippel für Kondensatschlauch	626057	ANKSB
WAM CK	Heizungswasser-Filtrationsmodul Kompakt	7676955	BWAMCK
WAM C UMTS	Heizungswasser-Filtrationsmodul UMTS	7312694	BWAMCUMTS
WAM SK	Heizungswasser-Aufbereitungsmodul Kompakt	7663798	BWAMSK
WAM S UMTS	Heizungswasser-Aufbereitungsmodul UMTS	7312692	BWAMSUMTS

### 9.2 Absperr-Set (ADH 25/40)

Installations- und Absperr-Set für Heizung und Gas in Durchgangsform. Absperr-Set für die Aufputzmontage.

Gasanschluss: DN 25  
VL/RL: DN 40

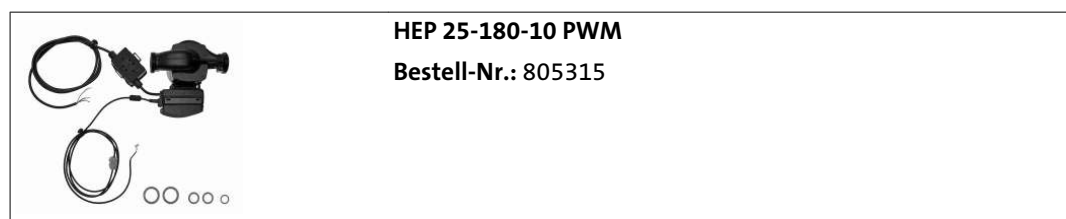


### 9.3 Hocheffizienzpumpe (HEP 25-180-10 PWM)

mit einer Förderhöhe von 12,5 m und PWM-Signal. Fertig verdrahtet mit Steckern und Gegensteckern.

Inkl.:

- 1 Hocheffizienzpumpe Grundfos UPMXL Geo, DN 25, BL 180
- 1 Satz Dichtungen
- 1 Isolierschale für kesselexterne Verwendung der Pumpe
- 1 Kabelbaum für Versorgungs- und Steuerspannung



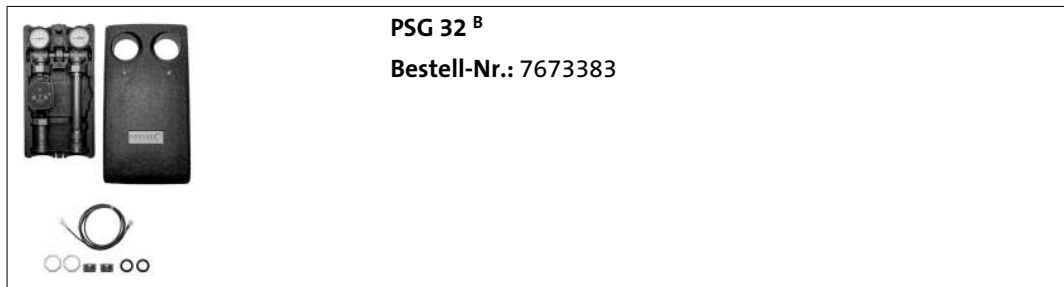
# Hydraulisches Zubehör

## 9.4 Pumpen-Set ungemischt (PSG 32<sup>B</sup>)

mit Hocheffizienzpumpe zur hydraulischen Einbindung in das Heizsystem. Pumpen-Set mit Wärmedämmung.

Inkl.:

- 1 Hocheffizienzpumpe, Grundfos UPM3 Auto 32-70
- 2 Kugelhähne mit Thermometer
- 1 Schwerkraftbremse

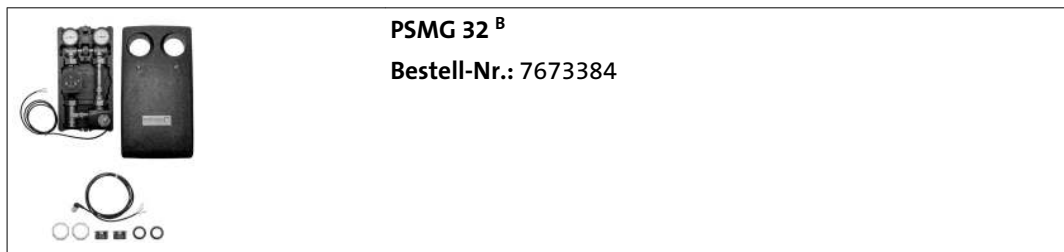


## 9.5 Pumpen-Set gemischt (PSMG 32<sup>B</sup>)

mit Hocheffizienzpumpe zur hydraulischen Einbindung in das Heizsystem. Pumpen-Set mit Wärmedämmung.

Inkl.:

- 1 Hocheffizienzpumpe, Grundfos UPM3 Auto 32-70
- 2 Kugelhähne mit Thermometer
- 1 Schwerkraftbremse
- 1 3-Wege-Mischer mit Mischerstellantrieb



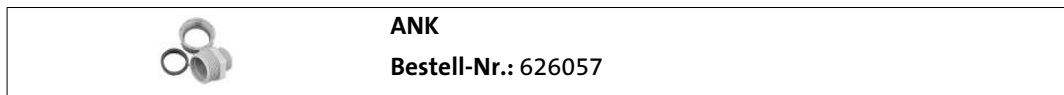
## 9.6 Wandhalter für Pumpen-Sets (WHP)

Bügel mit Schrauben und Dübeln zur Wandbefestigung. Anschlussverschraubung.



## 9.7 Adaptornippel (ANK)

Adaptornippel zur Verlängerung des Kondenswasserschlauchs bei BRÖTJE Öl- und Gas-Brennwertgeräten. Übergang von DN 25 auf 3/4" flachdichtend.



## 9.8 Heizungswasser-Filtrationsmodul kompakt (WAM CK)

Vollautomatische, qualitätsgesteuerte Filtration des Kreislaufwassers in Heizungs- und Kältekreisläufen nach VDI 2035.

### Funktionen:

- Durchflussgesteuerte Überwachung des Filterzustandes
- Automatische Abschaltung, einstellbare Voralarm- und Alarmwerte
- Integrierte Magnetitabscheidung
- Temperaturüberwachung
- Programmierbare Steuereinheit mit Menüsteuerung und Volltext-Display

### Anschlüsse:

- Ein-/Ausgang: R ¾"

### Ausstattung:

- Elektrischer Anschluss: 230 V 50 Hz 400 Watt
- Wasser-/Betriebstemperatur max.: 80 °C
- Raumtemperatur max.: 35 °C
- Betriebsdruck max.: 6 bar
- Durchflussmenge: Bis zu 0,6 m<sup>3</sup>/h
- Filterfeinheiten Standard: 10 µm, optional erhältlich: 5 und 1 µm



**WAM CK**

**Bestell-Nr.: 7676955**

# Hydraulisches Zubehör

## 9.9 Heizungswasser-Filtrationsmodul UMTS (WAM C UMTS)

Vollautomatische, qualitätsgesteuerte Filtration des Kreislaufwassers in Heizungs- und Kältekreisläufen nach VDI 2035.

### Funktionen:

- Einwandfreie Entfernung von im Wasser gelösten Schmutzpartikel aus dem Systemwasser ohne Beeinträchtigung der Hydraulik durch eigene Hocheffizienz-Zirkulationspumpe und Teilstrom-Filtration
- Entfernung von Magnetit-Rückständen durch integriertes patentiertes Magnaflow-System (EU-Patent)
- Variable Filterfeinheiten von 10 bis 1µ je nach Art der Verunreinigungen
- Durchflussgesteuerte Überwachung des Filterzustandes
- Automatische Abschaltung, einstellbare Voralarm- und Alarmwerte
- Temperaturüberwachung
- GLT-Anschluss als potenzialfreier Kontakt
- Programmierbare Steuereinheit mit Menüsteuerung und Volltext-Display

Steuerungserweiterung zur Datenfernübertragung auf einen Datenserver mittels UMTS-SIM-Karte. Alle systemrelevanten Daten können über das GSM-Netz auf einen zentralen Server im Internet übermittelt werden. Der Kunde kann die Daten überwachen, dokumentieren und bearbeiten.



### Hinweis:

Im Kaufpreis ist standardmäßig eine M2M-SIM-Karte der Deutschen Telekom AG enthalten, für die nach der Aktivierung zusätzliche monatliche Gebühren anfallen.

### Technische Daten

- Anschluss Eintritt: R ¾"
- Anschluss Austritt: R ¾"
- Durchflussmedium: Kreislaufwasser
- Max. Kreislauftemperatur: 80 °C
- Umgebungstemperatur: 5–35 °C
- Zulässiger maximaler Betriebsdruck: 6 bar
- Durchflussmenge: bis 1,15 m<sup>3</sup>/h
- Schaltzeiten: 4, 2 Zeitbereiche für Wochentage und 2 Zeitbereiche für Wochenende
- Elektrischer Anschluss: 230 V/50 Hz (1,5 m Anschlusskabel mit Stecker)
- Anbindung an GLT: Potentialfreier Ausgang (Wechsler) für Sammelstörmeldung, max. Kontaktbelastung 24 V, 2 A (Stecker und Buchse)
- Leistung: ca. 300 Watt
- Leergewicht, ca.: 17 kg
- Betriebsgewicht, ca.: 18 kg
- Maße, H x B x T: 555 x 555 x 250
- Filterfeinheiten: 10, 5 und 1µm



**WAM C UMTS**

**Bestell-Nr.: 7312694**

## 9.10 Heizungswasser-Aufbereitungsmodul kompakt (WAM SK)

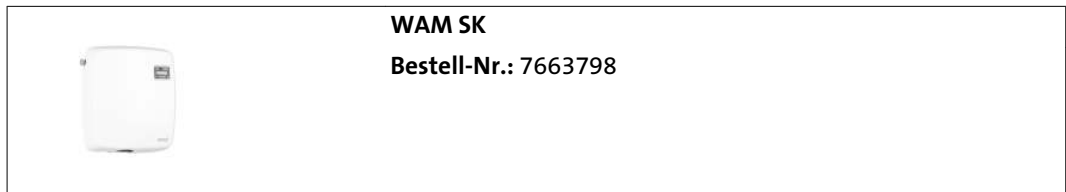
Modul zur qualitätsgesteuerten, normgerechten Herstellung eines teilentsalzten Füllwassers in Heizungs- und Kältekreisläufen gemäß VDI 2035 Blatt 1 und 2. einschließlich einer Dosiereinrichtung zur mengenproportionalen Zugabe des Kombinationsprodukts SAV VSP (Korrosionsschutz u. Dispergierung)

### Funktionen:

- Vollentsalzung mit qualitätsgesteuerter Verschneidung auf eine frei wählbare Leitfähigkeit < 200µS/cm mit automatischer Ein-/Abschaltung über Druck, Menge, Wasserqualität und/oder Zeit mit integrierter mengenproportionaler Vollschutzdosierung
- Leckageerkennung
- Füllkombination mit Systemtrenner BA, Druckminderer, Rückflussverhinderer und Schmutzfänger gemäß DIN EN 1717
- Abschaltung bei verbrauchten Betriebsmitteln

### Technische Daten

- Anschluss Eintritt: R ¾"
- Anschluss Austritt: R ¾"
- Durchflussmedium: Trinkwasser (ohne chemische Zusätze)
- Max. Betriebstemperatur: 45 °C
- Umgebungstemperatur: 5–35 °C
- Zulässiger Betriebsdruck: max. 6 bar
- Systembedingter Gegendruck: max. 3 bar
- Min. Zulaufdruck: 0,5 bar über dem Druck des zu befüllenden Systems
- Durchflussmenge: bis 300 l/h, bei 0,3 % Produktdosierung (**Hinweis:** bei Einschaltdauer ED = 50 %)
- Kapazität: in Abhängigkeit der Speisewasserqualität bis 0,5 m<sup>3</sup>
- Elektrischer Anschluss: 230 V/50 Hz (1,5 m Anschlusskabel mit Stecker)
- Leistung: max. 300 Watt
- Gewicht, ca.: 10,0 kg
- Maße, H x B x T: 555 x 500 x 200 mm



# Hydraulisches Zubehör

## 9.11 Heizungswasser-Aufbereitungsmodul UMTS (WAM S UMTS)

Modul zur qualitätsgesteuerten, normgerechten Herstellung eines teilentsalzten Füllwassers in Heizungs- und Kältekreisläufen gemäß VDI 2035 Blatt 1 und 2. einschließlich einer Dosiereinrichtung zur mengenproportionalen Zugabe des Kombinationsprodukts SAV VSP (Korrosionsschutz u. Dispergierung)

### Funktionen:

- Vollentsalzung mit qualitätsgesteuerter Verschneidung auf eine frei wählbare Leitfähigkeit < 200µS/cm mit automatischer Ein-/Abschaltung über Druck, Menge, Wasserqualität und/oder Zeit mit integrierter mengenproportionaler Vollschutzdosierung
- Leckageerkennung
- Füllkombination mit Systemtrenner BA, Druckminderer, Rückflussverhinderer und Schmutzfänger gemäß DIN EN 1717
- Abschaltung der Nachspeisung und potentialfreier Weiterleitung an die GLT
- Abschaltung bei verbrauchten Betriebsmitteln

Steuerungserweiterung zur Datenfernübertragung auf einen Datenserver mittels UMTS-SIM-Karte. Alle systemrelevanten Daten können über das GSM-Netz auf einen zentralen Server im Internet übermittelt werden. Der Kunde kann die Daten überwachen, dokumentieren und bearbeiten.

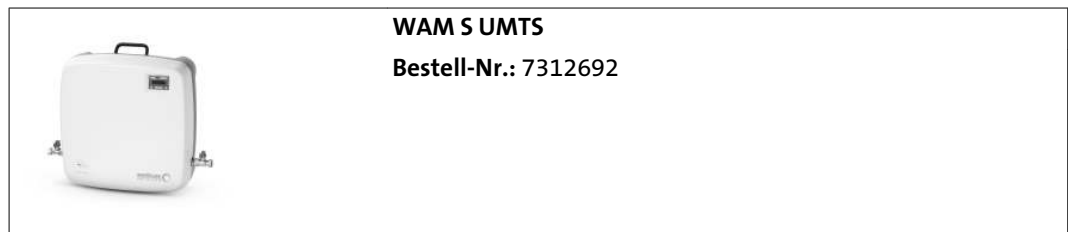


### Hinweis:

Im Kaufpreis ist standardmäßig eine M2M-SIM-Karte der Deutschen Telekom AG enthalten, für die nach der Aktivierung zusätzliche monatliche Gebühren anfallen.

### Technische Daten

- Anschluss Eintritt: R ¾"
- Anschluss Austritt: R ¾"
- Durchflussmedium: Trinkwasser (ohne chemische Zusätze)
- Max. Betriebstemperatur: 45 °C
- Umgebungstemperatur: 5–35 °C
- Zulässiger Betriebsdruck: max. 6 bar
- Systembedingter Gegendruck: max. 3 bar
- Potenzialfreier Ausgang (Wechsler) für Sammelstörmeldung; max. Kontaktbelastung 24 V, 2 A (Stecker und Buchse)
- Min. Zulaufdruck: 0,5 bar über dem Druck des zu befüllenden Systems
- Durchflussmenge: bis 650 l/h, bei 0,3 % Produktdosierung (**Hinweis:** bei Einschaltdauer ED = 50 %)
- Kapazität: in Abhängigkeit der Speisewasserqualität bis 1 m<sup>3</sup>
- Elektrischer Anschluss: 230 V/50 Hz (1,5 m Anschlusskabel mit Stecker)
- Leistung: max. 300 Watt
- Leergewicht, ca.: 17,5 kg
- Betriebsgewicht, ca.: 20,0 kg
- Maße, H x B x T: 555 x 555 x 250 mm



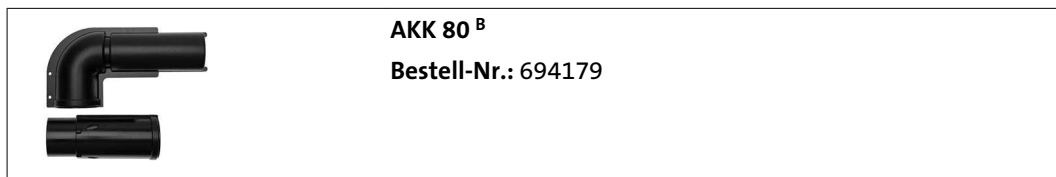
## 10. Montagezubehör

### 10.1 Anwendungsübersicht „Abgasrückströmsicherung für Abgaskaskaden oder Mehrfachbelegung“

Gas-Brennwertgeräte der Baureihe WGB/BGB 50–110 kW benötigen für eine Abgaskaskade oder Mehrfachbelegung das Zubehör „AKK 80<sup>B</sup>“.

### 10.2 Abgasrückströmsicherung für Ansaugschalldämpfer (AKK 80<sup>B</sup>)

für den Betrieb eines Gas-Brennwertgeräts in Abgaskaskaden-Fremdsystemen. Die Abgasrückströmsicherung für Ansaugschalldämpfer ist im BRÖTJE Kaskadengrund- und -erweiterungsbau-  
satz BK 110/1<sup>C</sup> und BK 110/2<sup>C</sup> bereits enthalten.



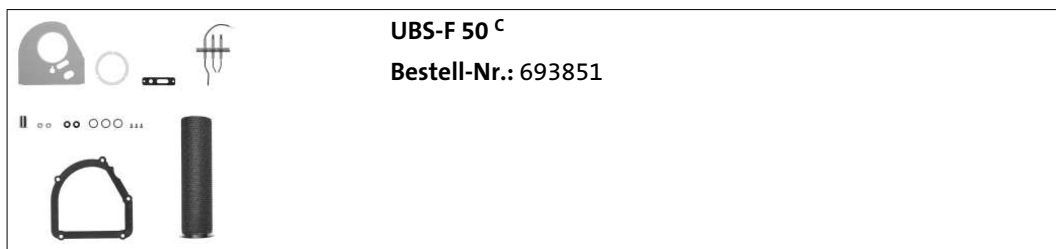
### 10.3 Anwendungsübersicht „Umbausätze Flüssiggas“

Tab. 20: Übersicht

Typ	Bezeichnung	Bestell-Nr.	Match-Code	WGB 50 <sup>i</sup>	WGB 70–110 <sup>i</sup>
UBS-F 50 <sup>C</sup>	Umbausatz Flüssiggas mit 10–50 kW	693851	BUBSF50C	•	
UBSF 70-110	Umbausatz Flüssiggas mit 70–110 kW	7632136	BUBSF70110		•
• Einsetzbares Zubehör					

### 10.4 Umbausatz Flüssiggas (UBS-F 50<sup>C</sup>)

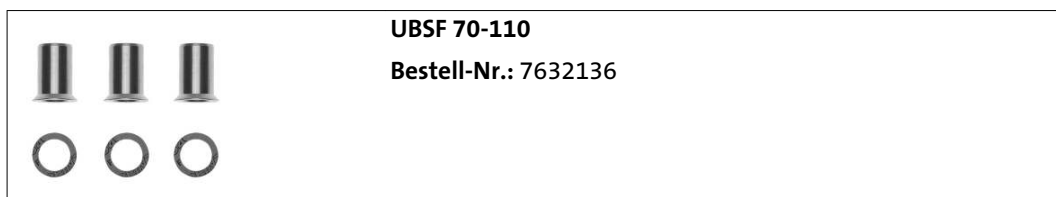
zum Betrieb der Gas-Brennwertgeräte WGB/BGB 50 mit 10 kW unterem Modulationspunkt.



### 10.5 Umbausatz Flüssiggas (UBSF 70-110)

zum Betrieb der Gas-Brennwertgeräte

- WGB/BGB 70
- WGB/BGB 90
- WGB/BGB 110



# Kondenswasser-Neutralisation

## 11. Kondenswasser-Neutralisation

### 11.1 Kondenswasser-Neutralisationseinrichtungen

Als Richtlinie für die Einleitung des Kondenswassers in öffentliche Abwasseranlagen kann das Arbeitsblatt DWA A251 „Kondensate aus Brennwertkesseln“ herangezogen werden. Danach ist die Einleitung des Kondenswassers ohne Neutralisation für Gasfeuerungen mit einer Nennwärmebelastung von größer 25 bis 200 kW tagsüber gemeinsam mit dem häuslichen Abwasser möglich. Für den Gerätebetrieb während der Nachtstunden muss ggf. eine Rückhaltevorrichtung für das Kondenswasser vorgesehen werden. Die Anforderungen an die Kondenswasser-Inhaltsstoffe gemäß Arbeitsblatt DWA A251 „Kondensate aus Brennwertkesseln“ werden von allen BRÖTJE Gas-Brennwertgeräten erfüllt.

### 11.2 Abstimmung mit kommunalen Behörden

Da das Arbeitsblatt DWA A251 „Kondensate aus Brennwertkesseln“ nur eine Empfehlung ist, sollten die örtlichen Kondenswasser-Einleitungsbedingungen mit den kommunalen Behörden abgestimmt werden. Darüber hinaus ist eine Neutralisation notwendig, wenn die vorhandenen Abflussleitungen nicht kondenswasserbeständig sind.

### 11.3 Anwendungsübersicht „Kondenswasser-Neutralisation“

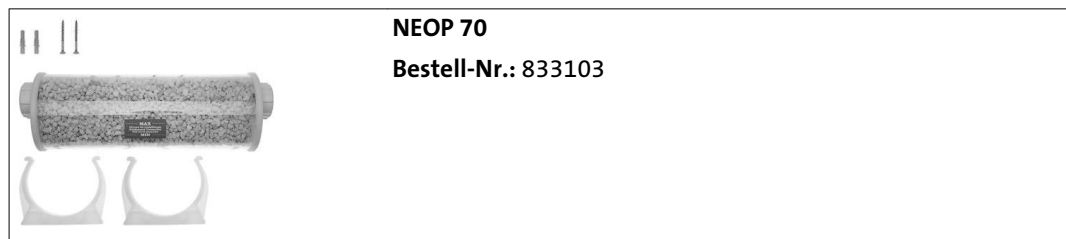
Tab. 21: Übersicht

Typ	Bezeichnung	Bestell-Nr.	Match-Code
NEOP 70	Neutralisationseinrichtung ohne Pumpe bis 70 kW	833103	BNEOP70
NEOP 300	Neutralisationseinrichtung ohne Pumpe bis 300 kW	833097	BNEOP300
NFKWN	Nachfüllpackung Neutralisationsmittel ca. 5 kg Granulat	578684	NFKWN

### 11.4 Neutralisationseinrichtung ohne Pumpe (NEOP 70)

zur Neutralisation von saurem Kondenswasser aus Gas-Brennwertkesseln und Gas-Brennwertkesselkaskaden bis ca. 70 kW Gesamtleistung.

Inkl. Granulat.  
Anschlüsse DN 40.



### 11.5 Neutralisationseinrichtung ohne Pumpe (NEOP 300)

zur Neutralisation von saurem Kondenswasser aus Gas-Brennwertkesseln und Gas-Brennwertkesselkaskaden bis ca. 300 kW Gesamtleistung. Mit Luftindüsung zur Optimierung der Neutralisation.

Inkl. Granulat.  
Anschlüsse DN 40.





# Kondenswasser-Neutralisation

## 11.6 Nachfüllpackung Neutralisationsmittel (NFKWN)

zur Auffüllung der Neutralisationseinrichtung.

Inhalt: 5 kg Granulat



## 12. Abgasleitungs-Systeme

Die nachstehenden Hinweise zu Installation und Anschlussbeispielen stellen eine Kurzübersicht zu den möglich einsetzbaren Abgasleitungs-Systemen und Rahmenbedingungen dar.



### Hinweis:

Detaillierte Informationen zu allen Abgasleitungs-Systemen und deren Zubehör enthält die TI „Abgasleitungs-Systeme für Gas- und Öl-Brennwertgeräte“!

### 12.1 Planungs-/Installations- und Verarbeitungshinweise



### Hinweis:

Generell sind für die Planung und Installation eines Abgasleitungs-Systems die Vorgaben aus dem Kapitel 6 „Planungshinweise“ zu beachten! Dazu zählen insbesondere die Bestimmungen in den einzelnen Bundesländern zur Handhabung und Ausführung von Abgasführung, Reinigungs- und Kontrollöffnungen etc. Daher sollte vor Montagebeginn mit dem zuständigen Bezirksschornsteinfegermeister Rücksprache gehalten werden.

#### 12.1.1 Belastete Schornsteine

Bei der Verbrennung von festen oder flüssigen Brennstoffen kommt es zu Ablagerungen und Verunreinigungen im zugehörigen Abgasweg. An den Innenwänden haftet Ruß, der mit Schwefel und Halogenkohlenwasserstoffen belastet ist. Derartige Abgaswege sind ohne Vorbehandlung nicht zur Verbrennungsluftversorgung von Wärmeerzeugern geeignet. Verunreinigte Verbrennungsluft gilt als eine der Hauptursachen für Korrosionsschäden und Störungen an Feuerstätten. Soll die Verbrennungsluft über einen bestehenden Schornstein angesaugt werden, so muss dieser Abgasweg geprüft und ggf. gereinigt werden. Sollten bauliche Mängel (z. B. alte, brüchige Schornsteinfugen) der Nutzung zur Verbrennungsluftversorgung entgegenstehen, sind geeignete Maßnahmen wie das Ausschleudern des Kamins durchzuführen. Eine Belastung der Verbrennungsluft mit Fremdstoffen muss sicher ausgeschlossen sein.

Ist eine entsprechende Sanierung des vorhandenen Abgasweges nicht möglich, kann der Wärmeerzeuger an einer konzentrischen Abgasleitung raumluftunabhängig betrieben werden. Die konzentrische Abgasleitung muss im Schacht gerade geführt werden.

#### 12.1.2 Blitzschutz



### Achtung!

Lebensgefahr durch Blitzschlag! Die Schornsteinkopfabdeckung muss ggf. in einer evtl. vorhandenen Blitzschutzanlage und in den hausseitigen Potenzialausgleich eingebunden werden. Diese Arbeiten sind von einem zugelassenen Blitzschutz- bzw. Elektrofachbetrieb durchzuführen.

#### 12.1.3 Schachtanforderungen



Die Abgasanlage ist innerhalb von Gebäuden in eigenen, belüfteten Schächten anzuordnen. Die Schächte müssen aus nichtbrennbaren, formbeständigen Baustoffen bestehen:

- Feuerwiderstandsdauer des Schachtes: 90 Min.
- Feuerwiderstandsdauer des Schachtes bei Gebäuden mit geringerer Bauhöhe: 30 Min.

#### 12.1.4 Montage mit Gefälle

Die Abgasleitung muss mit Gefälle zum Gas-Brennwertgerät verlegt werden, damit das Kondenswasser aus der Abgasleitung zum zentralen Kondenswassersammler des Gas-Brennwertgeräts ablaufen kann.

Die Mindestgefälle betragen für:

- Waagerechte Abgasleitung: min. 3° (min. 5,5 cm auf einen Meter).
- Außenwanddurchführung: min. 1° (min. 2,0 cm auf einen Meter).



## 12.1.5 Kürzen der Rohre

Alle einwandigen und konzentrischen Rohre sind kürzbar. Nach dem Absägen sind die Rohrenden sorgfältig zu entgraten. Beim Kürzen eines konzentrischen Rohrs ist darauf zu achten, dass die Spitzenden des Außen- und Innenrohrs im zusammengesteckten Zustand die gleiche Länge haben. Der Federring zur Zentrierung des Innenrohrs kann ggf. entfallen.

## 12.1.6 Befestigung der Abgasleitung

Abgasleitungen müssen bei der senkrechten Verlegung im Schacht mindestens alle zwei Meter je Abgasleitungsabschnitt, zumindest aber an jedem Formteil (z. B. Muffe) mit einem Abstandhalter befestigt werden. Bei freier Verlegung von Abgasleitungen und Formteilen gilt: Handelsübliche Befestigungen (z. B. Schappeln oder Schellen mit Gummieinlage) sind so zu setzen, dass sich eine sichere und tragfähige Gesamtkonstruktion ergibt. Die Abstände der Befestigungspunkte sind so zu wählen, dass ein Durchhängen der Abgasleitung (Wassersack) zwischen den Befestigungspunkten sicher vermieden wird!

## 12.1.7 Höhe über Dach



Hinsichtlich der Mindesthöhe über Dach gelten die landesrechtlichen Vorschriften für Schornsteine und Abgaswege.

## 12.1.8 Reinigungs- und Prüföffnungen



Im Aufstellraum des Gas-Brennwertgeräts ist mindestens 1 Reinigungs- und Prüföffnung anzuordnen. Abgasleitungen in Gebäuden, die nicht von der Mündung her geprüft und gereinigt werden können, müssen im oberen Teil der Abgasanlage oder über Dach eine weitere Reinigungsöffnung haben. Die Abgasleitungen an der Außenwand müssen im unteren Teil der Abgasanlage mindestens 1 Reinigungsöffnung haben.

Für Abgasanlagen mit Bauhöhen:

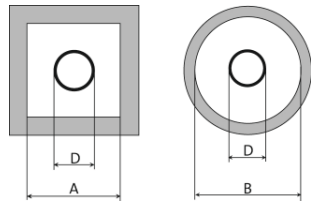
- im senkrechten Abschnitt von < 15,00 m,
- einer Leitungslänge im waagerechten Abschnitt von < 2,00 m und einem maximalen Leitungsdurchmesser von 150 mm,
- mit maximal einer Umlenkung (außer der Umlenkung direkt am Kessel und im Schacht)

genügt 1 Reinigungs- und Prüföffnung im Aufstellraum des Gas-Brennwertgeräts. Die Schächte für die Abgasanlage dürfen keine Öffnungen haben, ausgenommen erforderliche Reinigungs- und Prüföffnungen sowie Öffnungen zur Hinterlüftung der Abgasleitung.

# Abgasleitungs-Systeme

## 12.2 Berechnungsgrundlage für die Betriebsweisen

### 12.2.1 Schachtinnenmaße nach TRGI/TRÖI



System	Ausführung	Außendurchmesser Muffe	Raumluftunabhängige Betriebsweise		Raumluftabhängige Betriebsweise	
			quadratisch/ rechteckig (kurze Seite) A (mm)	rund B (mm)	quadratisch/ rechteckig (kurze Seite) A (mm)	rund B (mm)
		$\Phi D$ in mm	Mindest-Schachtinnenmaß		Mindest-Schachtinnenmaß	
			quadratisch/ rechteckig (kurze Seite) A (mm)	rund B (mm)	quadratisch/ rechteckig (kurze Seite) A (mm)	rund B (mm)
KAS 60	DN 60 einwandig	74	115	135	115	135
KAS 80	DN 80 einwandig	94	135	155	135	155
	DN 125 konzentrisch	132	173	193	173	193
BK 80/4	DN 80 einwandig	94	135	155	135	155
	DN 125 konzentrisch	132	173	193	173	193
KAS 80/3	DN 110 einwandig	128	170	190	170	190
KAS 80 FLEX <sup>C</sup> - MIT Einsatz von Verbindungsstücken oder Revisionsstücken	DN 80 einwandig	103	140	160	140	160
KAS 80 FLEX <sup>C</sup> - OHNE Einsatz von Verbindungsstücken oder Revisionsstücken	DN 80 einwandig	88	125	145	125	145
KAS 110	DN 110 einwandig	128	170	190	170	190
BK 80/3	DN 110 einwandig	128	170	190	170	190
KAS 110	DN 110/160 einwandig	185	225	245	225	245
DSA	DN 110 auf 2 x DN 80	94	---	---	135 je Schacht	155 je Schacht
SAS 160	DN 160 einwandig	185	225	245	225	245
SAS 200	DN 200 einwandig	227	270	290	270	290

## 12.2.2 Raumluf~~t~~unabhängiger Betrieb

Die Berechnungsgrundlage für die in der Tabelle „Schachtinnenmaße nach TRGI/TRÖI“ angegebenen Schachtinnenmaße ist die raumluf~~t~~unabhängige sowie die raumluf~~t~~abhängige Betriebsweise. Die angegebenen Werte beider Betriebsweisen korrespondieren somit mit den Wertevorgaben der TRGI, TRÖI und der DIN 18160.

Die unter 12.3 genannten Abgasleitungs-Grundbausätze enthalten die Angaben zu maximal möglichen Abgasleitungs-Längen für die raumluf~~t~~unabhängige Betriebsweise. Diese Angaben basieren auf den geforderten Ringspaltgrößen. Die von der TRGI geforderten freien Querschnitte zur Hinterlüftung des Schachtes werden berücksichtigt. Bei der Planung und Erstellung eines Abgasleitungs-Systems dürfen die angegebenen Maße grundsätzlich nicht unterschritten werden.

Bei der Erstellung von Abgasleitungs-Systemen für die raumluf~~t~~unabhängige Betriebsweise kann laut den genannten Verordnungen die Größe des Ringspalts verringert werden, sofern die feuerungstechnische Einrichtung des Wärmeerzeugers in der Lage ist, die entsprechend auftretenden größeren Widerstände zu überwinden. Eine Reduzierung der Größe des Ringspalts muss dann generell berechnet werden. BRÖTJE führt diese Berechnung auf Anfrage und unter Angabe der relevanten Daten durch.



### Hinweis:

Eine Berechnung zur Reduzierung des Ringspalts ist **nicht** mehr möglich, wenn die in der Tabelle „Mindest-Schachtinnenmaße“ angegebenen Maße unterschritten werden! Zudem verringert sich durch eine Reduzierung der Größe des Ringspalts auch die maximal mögliche Abgasleitungs-Länge.

## 12.2.3 Raumluf~~t~~abhängiger Betrieb

Bei der Erstellung von Abgasleitungs-Systemen für die raumluf~~t~~abhängige Betriebsweise kann laut den genannten Verordnungen die Größe des Ringspalts aufgrund der geforderten Hinterlüftung des Systems **nicht** verringert werden!

### Hinterlüftung der Abgasleitung

Bei raumluf~~t~~abhängiger Betriebsweise ist der Zwischenraum zwischen der Abgasleitung und dem Schacht dauernd zu hinterlüften.

Bei einem runden Schacht beträgt die Hinterlüftung 3 cm und bei einem eckigen Schacht 2 cm. Die Hinterlüftung wird zwischen der Muffe der Abgasleitung (größter Durchmesser) und dem Schacht ermittelt.

Die Hinterlüftung wird in der TRGI, TRÖI und DIN 18160 gefordert.

### Planung und Freigabe

Bei der Planung und Erstellung eines Abgasleitungs-Systems sind die angegebenen Maße grundsätzlich einzuhalten. Entgegen einer Freigabe des Herstellers des Wärmeerzeugers für ein Abgasleitungs-System in raumluf~~t~~unabhängiger Betriebsweise wird ein Abgasleitungs-System in raumluf~~t~~abhängiger Betriebsweise generell durch den zuständigen Bezirksschornsteinfegermeister abgenommen.

# Abgasleitungs-Systeme

## BRÖTJE Mindest-Schachtinnenmaße

**Achtung!** Die in der folgenden Tabelle genannten minimalen Schachtinnenmaße bei der raumluftunabhängigen Betriebsweise dürfen **nicht unterschritten** werden, da BRÖTJE bei einer Unterschreitung keinen individuellen Funktionsnachweis erstellen kann.

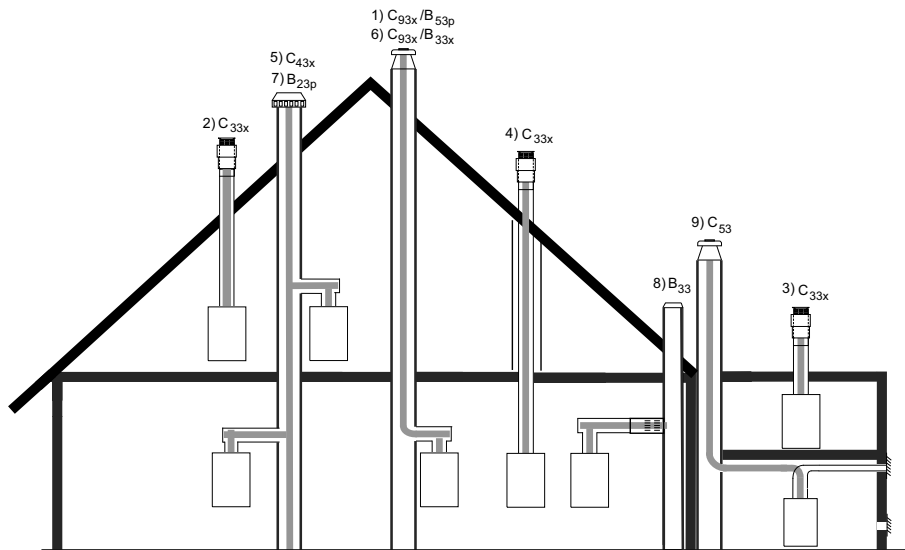
Tab. 22: Mindest-Schachtinnenmaße

Einsatzbereich	Nennweite Abgassystem	Minimales Schachtinnenmaß	
		rund	quadratisch
Brennwertsysteme	DN 60 für KAS 60/1*	135 mm	115 x 115 mm
Brennwertsysteme	DN 60 für KAS 60/2	110 mm	110 x 110 mm
Brennwertsysteme	DN 80	130 mm	120 x 120 mm
Brennwertsysteme	DN 80 FLEX mit Verbindungsstücken	140 mm	130 x 130 mm
Brennwertsysteme	DN 80 FLEX ohne Verbindungsstücke	125 mm	120 x 120 mm
Brennwertsysteme	DN 110	170 mm	160 x 160 mm
Brennwertsysteme	DN 160	245 mm	225 x 225 mm
Brennwertsysteme	DN 200	290 mm	270 x 270 mm

\* Für KAS 60 (KAS 60/1, KAS 60/5 R, KAS 60/5 S, K60 AWA) gelten die minimalen Schachtinnenmaße der TRGI/TRÖI. Es können keine individuellen Berechnungen für abweichende Schachtinnenmaße sowie max. Gesamtlänge der Abgasleitung erstellt werden.

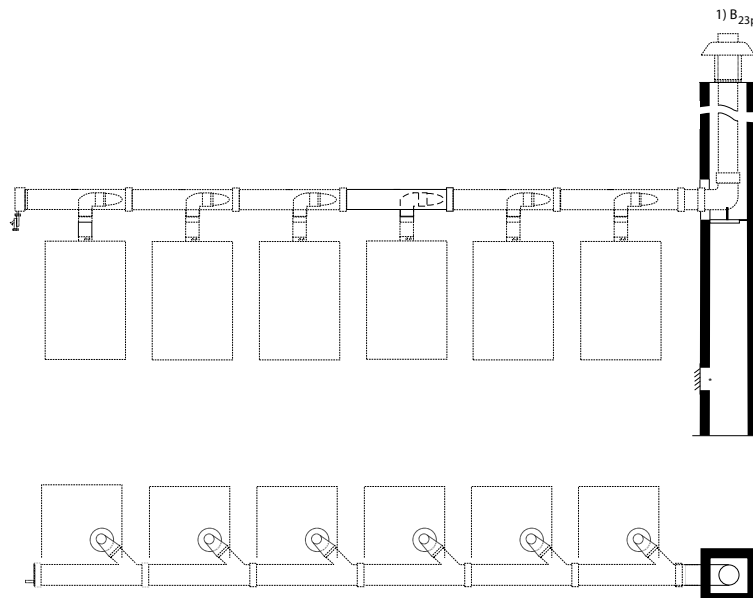
## 12.3 Anschlussbeispiele mit Abgasleitungs-System KAS 110

Abb. 15: KAS 110



### 12.3.1 Anschlussbeispiel mit Abgasleitungs-System BK 110

Abb. 16: BK 110



## 12.4 Gesamtlängen von Abgasleitungs-Systemen

### 12.4.1 Zulässige Abgasleitungs-Längen bei Einzelkesselanlagen

Tab. 23: Randbedingungen

CO <sub>2</sub> -Gehalt Gas/Öl	8,5 %/13,5 %
Abgastemperatur bei Systemtemperaturen 80/60 °C Gas/Öl	65 °C/71 °C
Abgastemperatur bei Systemtemperaturen 50/30 °C Gas/Öl	45 °C/44 °C

# Abgasleitungs-Systeme

Grundbausatz		KAS 110/160 2						KAS 110/160 2						KAS 110/160 5					
Montageart		einwandig im Schacht						einwandig im Schacht mit LAA						senkrechte Dachdurchführung					
Betriebsart		raumluf <u>u</u> nabhängig						raumluf <u>a</u> bhängig						raumluf <u>u</u> nabhängig					
Zuluftzufuhr		Ringspalt						LAA						Ringspalt					
Installationsart		C <sub>93x</sub>						B <sub>53p</sub>						C <sub>33x</sub>					
Abgashaus siehe 12.3 (Seite 87)		1)						1)						2), 3), 4)					
WGB/BGB	kW			50	70	90	110			50	70	90	110			50	70	90	110
BOB	kW	32	40					32	40					32	40				
Max. waagerechte Länge	m	3	3	3	3	3	3	3	3	3	3	3	3	3	3	3	3	3	3
Max. Anzahl der Umlenkungen für die Abgasleitung ohne Abzug von der Gesamtlänge*	Stk.	2	2	2	2	2	2	2	2	2	2	2	2	2	2	0	0	0	0
Max. Gesamtlänge der Abgasleitung	m	18	16	23	14	18	20	20	18	23	23	20	20	12	10	25	14	10	8
Max. Gesamtlänge der Abgasleitung nach Leistungskompensation**	m	-	-	40	25	25	-	-	-	40	40	30	-	-	-	35	20	14	-

## Legende

\* Inklusive Grundbausatz

\*\* Leistungskompensation bedeutet, die Gebläsedrehzahl geringfügig zu erhöhen, um Leistungsverlust auszugleichen. Nähere Informationen zu diesem Thema finden Sie in der Montage-/Installationsanleitung.

## Zusätzliche Bögen und Revisions-T-Stücke

**Abzug von der Gesamtlänge:** Konzentrischer 87°-Bogen = 1,5 m je 45°-Bogen = 1,0 m je 15°-Bogen = 0,5 m

Einwandiger 87°-Bogen = 3,5 m je 30°-Bogen = 1,0 m je Revisions-T-Stück = 3,0 m



# Abgasleitungs-Systeme

Zusammenstellung		KAS 110/160 2				KAS 110/160 2			
Montageart		einwandig im Schacht mit K-ES 110/160 (Erweiterung im Schacht von 110 mm auf 160 mm) <sup>1)</sup>				einwandig im Schacht mit K-ES 110/160 (Erweiterung im Schacht von 110 mm auf 160 mm) mit LAA <sup>1)</sup>			
Betriebsart		<b>raumluftunabhängig</b>				<b>raumluftabhängig</b>			
Zuluftzufuhr		Ringspalt				LAA			
Installationsart		C <sub>93x</sub>				B <sub>53p</sub>			
Abgashaus siehe 12.3 (Seite 87)		1)				1)			
WGB/BGB	kW	50	70	90	110	50	70	90	110
Max. waagerechte Länge	m	3	3	3	3	3	3	3	3
Max. Anzahl der Umlenkungen für die Abgasleitung ohne Abzug von der Gesamtlänge*	Stk.	2	2	2	2	2	2	2	2
Max. Gesamtlänge der Abgasleitung	m	<b>35</b>	<b>35</b>	<b>35</b>	<b>35</b>	<b>40</b>	<b>40</b>	<b>40</b>	<b>40</b>
Max. Gesamtlänge der Abgasleitung nach Leistungskompensation**	m	-	-	-	-	-	-	-	-

<sup>1)</sup> Für die Zusammenstellung des erforderlichen Materials siehe aktuelle Technische Preisliste.

## Legende

\* Inklusive Grundbausatz

\*\* Leistungskompensation bedeutet, die Gebläsedrehzahl geringfügig zu erhöhen, um Leistungsverlust auszugleichen. Nähere Informationen zu diesem Thema finden Sie in der Montage-/Installationsanleitung.

## Zusätzliche Bögen und Revisions-T-Stücke

**Abzug von der Gesamtlänge:** Konzentrischer 87°-Bogen = 1,5 m je 45°-Bogen = 1,0 m je 15°-Bogen = 0,5 m

Einwandiger 87°-Bogen = 3,5 m je 30°-Bogen = 1,0 m je Revisions-T-Stück = 3,0 m

# Abgasleitungs-Systeme

Grundbausatz		Anschluss an bauseitigen FU-Schornstein				Anschluss an LAS-Schornstein			
Betriebsart		raumluf <sup>t</sup> abhängig				raumluf <sup>t</sup> unabhängig oder raumluf <sup>t</sup> abhängig			
Zuluftzufuhr									
Installationsart									
Abgashaush siehe 12.3 (Seite 87)									
WGB/BGB	kW	50	70	90	110	50	70	90	110
Max. waagerechte Länge	m	3	3	3	3	3	3	3	3
Max. Anzahl der Umlenkungen für die Abgasleitung ohne Abzug von der Gesamtlänge*	Stk.	**	**	**	**	**	**	**	**
Max. Gesamtlänge der Abgasleitung	m	**	**	**	**	**	**	**	**
Max. Gesamtlänge der Abgasleitung nach Leistungskompensation***	m	**	**	**	**	**	**	**	**

Grundbausatz		KAS 110/160 2				KAS 110/160 mit AGZ			
Betriebsart		raumluf <sup>t</sup> abhängig				raumluf <sup>t</sup> unabhängig			
Installationsart									
Abgashaush siehe 12.3 (Seite 87)									
WGB/BGB	kW	50	70	90	110	50	70	90	110
Max. waagerechte Länge	m	3	3	3	3	3	3	3	3
Max. Anzahl Schächte bei Verwendung des Doppelschachtanschlusses DSA	Stk.	2	2	2	2	2	2	2	2
Max. Anzahl der Umlenkungen für die Abgasleitung ohne Abzug von der Gesamtlänge*	Stk.	2	2	2	2	1	1	1	1
Max. Gesamtlänge der Abgasleitung	m	<b>23</b>	<b>23</b>	<b>20</b>	<b>20</b>	-	-	-	-
Max. Gesamtlänge der Abgas- und Zuluftleitung	m	-	-	-	-	<b>22</b>	<b>10</b>	<b>7</b>	<b>5</b>
Max. Gesamtlänge der Abgasleitung nach Leistungskompensation***	m	-	-	-	-	-	-	-	-

## Legende

- \* Inklusiv Grundbausatz
- \*\* Die maximal möglichen Längen müssen vom Schornsteinhersteller angegeben werden. Es muss eine feuerungstechnische Bemessung nach DIN 4705 Teil 1 und 3 bzw. eine Auslegung gemäß LAS-Zulassung erfolgen.
- \*\*\* Leistungskompensation bedeutet, die Gebläsedrehzahl geringfügig zu erhöhen, um Leistungsverlust auszugleichen. Nähere Informationen zu diesem Thema finden Sie in der Montage-/Installationsanleitung.

## Zusätzliche Bögen und Revisions-T-Stücke

**Abzug von der Gesamtlänge:** Konzentrischer 87°-Bogen = 1,5 m je 45°-Bogen = 1,0 m je 15°-Bogen = 0,5 m

Einwandiger 87°-Bogen = 3,5 m je 30°-Bogen = 1,0 m je Revisions-T-Stück = 3,0 m

## 12.4.2 Zulässige Abgasleitungs-Längen für Mehrkesselanlagen 50–110 kW

Für die Errichtung von Mehrkesselanlagen können fertig konfigurierte Abgasleitungs-Kaskadenbausätze verwendet werden. Aus der nachstehenden Tabelle sind die möglichen Zusammenstellungen mit der entsprechenden jeweiligen Gesamtleistung einer Mehrkesselanlage und deren maximaler Gesamtleitungslänge zu entnehmen.

Die Angabe der maximalen Gesamtlänge der Abgasleitung gilt unter der Voraussetzung der Verwendung der gezeigten Bausätze der Abgasleitungs-Kaskadensysteme BK 110. Die in den Tabellen angegebenen Abgasleitungs-Längen sind nur unter der Voraussetzung zu erzielen, dass die Gas-Brennwertgeräte bei der Anordnung in der Kaskade vom Stützbogen aus gesehen aufsteigend angeschlossen werden.

Das bedeutet, dass das Gas-Brennwertgerät mit der kleinsten Leistung vom Stützbogen im Schacht aus gesehen als erstes angeschlossen werden muss. Danach folgen der Leistung nach aufsteigend die weiteren Gas-Brennwertgeräte. Von den Abbildungen abweichende Abgasleitungs-Kaskadensysteme, z. B. Änderungen der Rohrlängen des Kesselanschlusses, die Verwendung mehrerer Umlenkungen oder die Überhöhung der Abgasleitungs-Längen, sind grundsätzlich nachzurechnen. Dazu kann der Erfassungsbogen im Kapitel 12 „Abgasleitungs-Systeme“ verwendet werden.

Bei allen Kesseln ist eine Teillastanhebung notwendig, um sicheren Betrieb der Kessel in Teillast zu gewähren. Je nach Anforderung an die maximale Bauhöhe der Abgasleitung kann eine Basis-Teillastanhebung oder die erhöhte Teillastanhebung gewählt werden. Die Teillast wird über Parameter 9524 eingestellt, im Menü „Feuerungsautomat“.

<b>Grundbausatz:</b>	Abgasleitungs-Kaskadensysteme BK 110/1 <sup>C</sup> und BK 110/2 <sup>C</sup> kombiniert mit - BK 110/4 <sup>C</sup> (DN 160 im Schacht) - BK 110/3 <sup>B</sup> (DN 200 im Schacht)
<b>Wärmeerzeuger:</b>	2–6 Stück
<b>Rückströmsicherung:</b>	AKK 80 <sup>B</sup>
<b>Montageart:</b>	Abgasleitungs-Kaskadensystem, einwandig im Schacht
<b>Betriebsart:</b>	raumluftabhängige Betriebsweise
<b>Installationsart:</b>	B <sub>23p</sub>
<b>Anschlüsse:</b>	Abgassammler DN 200, Abgasleitung im Schacht DN 160 oder DN 200

Kesseltyp	WGB 50	WGB 70	WGB 90	WGB 110	max. Bauhöhe (m) bei Basis-Teillastanhebung	max. Bauhöhe (m) bei erhöhter Teillastanhebung			
	BGB 50	BGB 70	BGB 90	BGB 110					
<b>Max. Wärmebelastung</b>	50 kW	70 kW	90 kW	110 kW	X				
<b>Basis-Teillastanhebung (Param. 9524)</b>	20,4 kW	29,6 kW	35,1 kW	40,5 kW					
<b>Restförderhöhe Teillast</b>	40 Pa	40 Pa	40 Pa	40 Pa					
<b>Erhöhte Teillast-Anhebung (Param. 9524)</b>	25,0 kW	35,0 kW	40,0 kW	45,0 kW		X			
<b>Restförderhöhe Teillast</b>	60 Pa	60 Pa	60 Pa	60 Pa					
Anzahl Kessel gesamt	gesamte Nenn- wärmebelastung [kW]	Anzahl Kessel				Abgasrohr im Schacht			
		160 mm	200 mm	160 mm	200 mm				
2	100	2	-	-	-	40	-	-	-
2	140	-	2	-	-	40	-	-	-
2	180	-	-	2	-	30	40	40	-
2	220	-	-	-	2	18	40	30	-
3	150	3	-	-	-	38	40	40	-
3	170	2	1	-	-	25	40	40	-
3	190	1	2	-	-	18	40	30	-

# Abgasleitungs-Systeme

Kesseltyp		WGB 50 BGB 50	WGB 70 BGB 70	WGB 90 BGB 90	WGB 110 BGB 110	max. Bauhöhe (m) bei Basis-Teillastanhebung		max. Bauhöhe (m) bei erhöhter Teillastanhebung	
Max. Wärmebelastung		50 kW	70 kW	90 kW	110 kW				
Basis-Teillastanhebung (Param. 9524)		20,4 kW	29,6 kW	35,1 kW	40,5 kW	X			
Restförderhöhe Teillast		40 Pa	40 Pa	40 Pa	40 Pa				
Erhöhte Teillast-Anhebung (Param. 9524)		25,0 kW	35,0 kW	40,0 kW	45,0 kW			X	
Restförderhöhe Teillast		60 Pa	60 Pa	60 Pa	60 Pa				
Anzahl Kessel gesamt	gesamte Nennwärmebelastung [kW]	Anzahl Kessel				Abgasrohr im Schacht			
						160 mm	200 mm	160 mm	200 mm
3	210	-	3	-	-	12	40	22	-
3	230	-	2	1	-	9	40	17	-
3	250	-	1	2	-	6	40	14	-
3	270	-	-	3	-	4	40	10	-
3	290	-	-	2	1	-	32	7	40
3	310	-	-	1	2	-	25	5	40
3	330	-	-	-	3	-	18	-	38
4	200	4	-	-	-	15	40	25	-
4	240	2	2	-	-	6	40	12	-
4	280	-	4	-	-	-	25	6	40
4	320	-	2	2	-	-	15	-	35
4	360	-	-	4	-	-	8	-	20
4	400	-	-	2	2	-	-	-	13
4	440	-	-	-	4	-	-	-	6
5	250	5	-	-	-	3	28	10	40
5	350	-	5	-	-	-	5	-	15
6	300	6	-	-	-	-	15	-	30

## Zusätzliche Bögen in der Abgas-Sammelleitung

Abzug von der Gesamtlänge:

87°-Bogen = 3,5 m

je 30°-Bogen = 1,0 m

je 45°-Bogen = 1,0 m

je 15°-Bogen = 0,5 m

### 12.4.3 Verkürzung der Gesamtlänge des Abgasleitungs-Systems

Wird die maximale Anzahl von Umlenkungen in den Tabellen „Gesamtlängen von Abgasleitungs-Systemen“ überschritten, so müssen die nachstehend genannten Abzüge „Zusätzliche Bögen und Revisions-T-Stücke je Formteil“ bei der Gesamtlänge des Abgasleitungs-Systems berücksichtigt werden. Siehe auch die jeweiligen Hinweise unter den vorstehenden Beispielen von Abgasgrundbausätzen.

### 12.4.4 Erfassungsbogen

Für einen Funktionsnachweis einer Abgaskaskade füllen Sie bitte den Erfassungsbogen auf [broetje.de](http://broetje.de) im Bereich *Service > Systembetreuung > Downloads und Links* aus oder die nachstehende Kopiervorlage und senden diese per Fax.



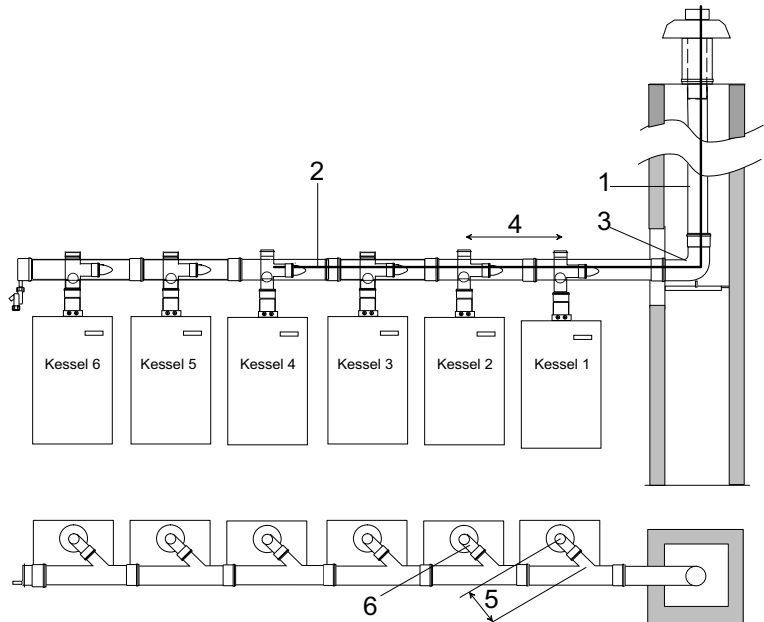
**Hinweis:**

Detaillierte Informationen zu allen Abgasleitungs-Systemen und deren Zubehör enthält die TI „Abgasleitungs-Systeme für Gas- und Öl-Brennwertgeräte“!

**Erfassungsbogen für den Funktionsnachweis für BRÖTJE Abgaskaskaden**

- BK 80 D für Geräte bis 38 kW
- BK 110 für max. 4 Geräte von 50 bis 110 kW

**Bauvorhaben**  
**Anschrift:**  
  
**Fachfirma:**



**Anzahl der Kessel:** \_\_\_\_ **Stück**

**(1) Durchmesser der Schachtdurchführung:**

BK 80 D: \_\_\_\_ DN 110 (BK 80/3) \_\_\_\_ DN 80 (BK 80/4) \_\_\_\_ DN 160 (mit K-ES 110/160)

BK 110: \_\_\_\_ DN 160 (BK 110/4) \_\_\_\_ DN 200 (BK 110/3)

**(2) Gesamtlänge des Abgasweges:** \_\_\_\_ m

**(3) Anzahl der Umlenkungen in Abgassammler und Schachtdurchführungen:**

\_\_\_\_ x 90° \_\_\_\_ x 45° \_\_\_\_ x 15°

(Bitte beachten Sie die Nummerierung der Kessel, siehe Skizze!)

Leistung der Kessel:	Kessel 6	Kessel 5	Kessel 4	Kessel 3	Kessel 2	Kessel 1
<b>Gerät</b>						
<b>Leistung</b>						
<b>(4) Abstand zum nächsten Kessel</b>	____ m	____ m	____ m	____ m	____ m	____ m
<b>(5) Abgasrohrlänge zwischen Kessel und Abgassammler</b>	____ m	____ m	____ m	____ m	____ m	____ m
<b>(6) Bögen zwischen Kessel und Abgassammler</b>	____ x 90°	____ x 90°	____ x 90°	____ x 90°	____ x 90°	____ x 90°
	____ x 45°	____ x 45°	____ x 45°	____ x 45°	____ x 45°	____ x 45°

# Trinkwassererwärmer

## 13. Trinkwassererwärmer

### 13.1 Trinkwassererwärmer mit System

Die zentrale Trinkwarmwasserversorgung mit Trinkwassererwärmern ist das heute am weitesten verbreitete System. Es bietet einen hohen Komfort und ist zudem kosten- und energiesparend. BRÖTJE bietet in der Kombination mit Gas-Brennwertgeräten unterstehende oder nebeneinanderstehende Trinkwassererwärmer an. Weiterhin kann, je nach Anforderung an das zu errichtende System, zwischen mono-, bi- und multivalenten Speichern ausgewählt werden. Alle BRÖTJE Geräte-Speicher-Kombinationen leisten ein hohes Maß an technischem Fortschritt, Trinkwarmwasserkomfort und modernem ansprechenden Design.

### 13.2 BRÖTJE Trinkwassererwärmer bieten

- Ständig vorrätiges warmes Wasser, bei vollem Heizungsbetrieb und geringem Platzbedarf.
- Besonders wirtschaftlichen Betrieb durch eine hochwirksame PU-Hartschaumdämmung.
- Zuverlässigen Schutz gegen jede Art von Korrosion durch die Thermoglasur, denn Glas korrodiert nicht!
- Einfache Montage und Anbindung durch vorgefertigte BRÖTJE Speicherlade-Sets.

### 13.3 Trinkwasserhärte/Calciumkarbonat

In Gebieten mit höheren Trinkwasserhärten ist abzuwägen, ob die energetischen Vorteile bei der Brennwertnutzung oder Komfortvorteile bei der Trinkwassererwärmung im Verhältnis zum möglicherweise höheren Wartungsaufwand erstrebenswert sind.

Bei der Trinkwassererwärmung fallen im Trinkwarmwasser gelöste Kalkbestandteile bei Temperaturen oberhalb von 55 °C verstärkt aus. Diese Reaktion findet an der heißesten Stelle des Systems statt. Beim Einsatz von Gas-Brennwertgeräten mit Schichtenspeichern zur Trinkwassererwärmung wird ein Plattenwärmetauscher verwendet.

Er dient der Systemtrennung zwischen Trinkwasser und Heizungswasser. Der Einsatz eines Plattenwärmetauschers ist ein langjährig erprobtes, zuverlässiges und allgemein positives Produktmerkmal bei der Trinkwassererwärmung. Für Gebiete mit erhöhtem Kalkgehalt können sich verkürzte Wartungsintervalle für den Plattenwärmetauscher ergeben.

Die Leistung des Plattenwärmetauschers ändert sich durch den Kalkausfall nicht schlagartig. Bei steigender Kalkmenge ist jedoch ein Anstieg der Ladezeiten zu erwarten. Der Plattenwärmetauscher wird durch die Kalkbestandteile nicht beschädigt. Nach einer Wartung mit einem handelsüblichen Entkalkungsmittel ist der Plattenwärmetauscher wieder uneingeschränkt funktionsfähig.

BRÖTJE empfiehlt den Einsatz des Schichtenspeichers bis zu einer Trinkwasserhärte von ca. 14 °dH. Ein fester Wert kann an dieser Stelle nicht genannt werden, da die Belastung des Plattenwärmetauschers neben der Trinkwasserhärte stark von weiteren Faktoren, wie der Beladungstemperatur, dem Trinkwarmwasserbedarf, dem Nutzerverhalten etc., abhängt.

Zusammenfassend hat die Trinkwassererwärmung mit einem Schichtenspeicher energetische Vorteile, aber auch einen möglicherweise erhöhten Wartungsaufwand, während die Trinkwassererwärmung mit dem Rohrwendelspeicher „RSP“ einen geringeren Wartungsaufwand nach sich zieht, aber ein schlechterer Wirkungsgrad erreicht wird.

### 13.4 Speicherleckgewannen

Bitte beachten Sie, dass der Versicherungsschutz verloren gehen kann, wenn bei der Erstellung von Heizungsanlagen keine Risikovorsorge getroffen wurde. Entsprechend empfiehlt BRÖTJE bei der Installation von Trinkwassererwärmern und Pufferspeichern den Einsatz einer Speicherleckgewanne, insbesondere bei Dachheizzentralen.

## 13.5 Anwendungsübersicht „kombinierbare Trinkwassererwärmer“

Tab. 24: Übersicht

Typ	Bezeichnung	Bestell-Nr.	Match-Code
EAS 400 <sup>C</sup>	Stehender Trinkwarmwasser-Rohrwendelspeicher 400 l	623476	EAS400C
EAS 500 <sup>C</sup>	Stehender Trinkwarmwasser-Rohrwendelspeicher 500 l	623483	EAS500C
SSB 500 <sup>B</sup>	Bivalenter Solar-Trinkwassererwärmer 500 l	815925	BSSB500B

## 13.6 Daten gemäß Ökodesignrichtlinie (ErP)

Zu den gemäß Ökodesignrichtlinie erforderlichen Daten sowie den Energieeffizienzklassen der Trinkwassererwärmer in Verbindung mit den Gas-Brennwertgeräten siehe Kapitel 1 „Vorschriften und Normen“.

Die Energieeffizienzlabel und Datenblätter liegen den Bedienungsanleitungen der Speicher bzw. den Speicherlade-Sets bei. Die Speicherlade-Sets sind bei der Kombination von Gas-Brennwertgerät und Trinkwassererwärmer Pflichtzubehör. Die Energieeffizienzlabel und Datenblätter sind auch unter [broetje.de](http://broetje.de) erhältlich.



### Hinweis:

Detaillierte Informationen zu allen Trinkwassererwärmern und deren Zubehör enthält die TI „Trinkwassererwärmer“!

# Anforderungen an das Heizungswasser

## 14. Anforderungen an das Heizungswasser

### 14.1 Informationen zur Behandlung des Heizungsanlagenwassers

Dieses Kapitel erläutert, welche Bedingungen an das Füll- und Kreislaufwasser beim Einsatz von BRÖTJE Wärmeerzeugern gestellt werden.

### 14.2 Schutz des Wärmeerzeugers

Störungen im Heizkreis durch Korrosion oder Kalkablagerungen führen zu einer Wirkungsgradverringerung und Funktionseinschränkung des Wärmeerzeugers. Die Füllwasserqualität hat bestimmte Anforderungen zu erfüllen. Treffen Sie deshalb in bestimmten Fällen Vorsorgemaßnahmen.

- Bei Anlagen mit Fußbodenheizung und nicht sauerstoffdichtem Rohr ist eine Systemtrennung des Wärmeerzeugers und anderer korrosionsgefährdeter Anlagenbestandteile einzusetzen.
- Heizungsanlagen, in die ein BRÖTJE Wärmeerzeuger eingebaut werden soll, sind nach DIN 4751-2 als geschlossene Heizungsanlage mit Membranausdehnungsgefäß auszulegen.
- Der direkte Anschluss eines BRÖTJE Wärmeerzeugers an eine „offene“ Heizungsanlage ist nicht gestattet. Auch hier ist eine Systemtrennung einzusetzen. Bei „offenen“ Anlagen wird durch die Verbindung zur Außenluft Sauerstoff in einem Umfang aufgenommen, der zur Korrosion in der Heizungsanlage führt. Weiterhin wird das Ziel einer konsequenten Energieeinsparung durch den zusätzlichen Wärmeverlust über das „offene“ Ausdehnungsgefäß nicht erreicht. Schwerkraftanlagen mit „offenem“ Ausdehnungsgefäß entsprechen nicht dem heutigen Stand der Technik.

### 14.3 Anforderungen an das Heizungswasser



#### **Achtung! Anforderung der Heizwasserqualität beachten!**

Die Anforderungen an die Heizwasserqualität sind gegenüber früher gestiegen, da sich die Anlagenbedingungen geändert haben:

- geringerer Wärmebedarf,
- Einsatz von Kaskaden in größeren Objekten,
- vermehrter Einsatz von Pufferspeichern in Verbindung mit Solarthermie und Festbrennstoffkesseln und Wärmepumpen,
- stromerzeugende Heizungen,
- Speicherladesysteme u. Ä.

Im Vordergrund steht dabei stets, die Anlagen so auszuführen, dass sie lange Zeit ohne Störungen sicher ihren Dienst leisten.

Es gelten in Anlehnung an die VDI-Richtlinie 2035 Blatt 1 und 2 folgende Anforderungen an die Heizwasserqualität des gesamten Kreislaufs. Bei Sanierungsmaßnahmen ist es nicht ausreichend, lediglich Teilabschnitte nach VDI 2035 zu befüllen.

- Der pH-Wert des Heizungswassers im Betrieb muss zwischen 8,2 und 10,0 liegen. Bei Einsatz von Aluminium-Silicium-Wärmetauschern ist der obere pH-Wert auf 9,0 beschränkt. Es kann dem Füll- und Ergänzungs- und/oder dem Kreislaufwasser ein Korrosionsschutzinhibitor hinzugegeben werden. Herstellerangaben müssen zwingend eingehalten werden!
- Das Wasser muss frei sein von sedimentierenden Stoffen und darf keine Fremdkörper wie Schweißperlen, Rostpartikel, Zunder, Schlamm oder andere sedimentierende Stoffe enthalten. Bei Erstinbetriebnahme ist die Anlage so lange zu spülen, bis klares Wasser aus der Anlage kommt. Beim Spülen der Anlage ist darauf zu achten, dass der Wärmetauscher des Wärmeerzeugers nicht durchströmt wird und die Heizkörperthermostate abgenommen und die Ventileinsätze auf maximalen Durchfluss gestellt werden.

**Grundsätzlich reicht Wasser in Trinkwasserqualität aus, es muss aber geprüft werden, ob das an der Anlage vorhandene Trinkwasser hinsichtlich Härtegrad und korrosionsfördernder Wasserbestandteile zur Befüllung der Anlage geeignet ist (siehe Tabelle nach VDI 2035 Blatt 1 sowie Anforderungen nach Blatt 2). Sollte dies nicht der Fall sein, so sind verschiedene Maßnahmen möglich.**



# Anforderungen an das Heizungswasser

Bei Nichteinhaltung der vorgegebenen Maßnahmen, der notwendigen Werte oder bei fehlender Dokumentation sind Gewährleistungsansprüche ausgeschlossen!

## 14.3.1 Zugabe eines Produkts zur Behandlung des Füll- und Kreislaufwassers

BRÖTJE empfiehlt den Einsatz des BRÖTJE AguaSave H Plus Vollschutzprodukts. Bei stationärem Einsatz der BRÖTJE AguaSave-Module wird der notwendige Produktanteil im Kreislauf dauerhaft sichergestellt.

Ein kombinierter Einsatz mit dem BRÖTJE Solar-Frostschutzmittel ist unproblematisch.

### Achtung!

Werden Produkte anderer Hersteller eingesetzt, ist es wichtig, die Herstellerangaben zu beachten. Besteht in Sonderfällen ein Bedarf an Additiven in gemischter Anwendung, z. B. Härtestabilisator, Frostschutzmittel, Dichtmittel etc., ist darauf zu achten, dass die Mittel untereinander verträglich sind und der geforderte pH-Wert im Kreislauf weiterhin eingehalten wird. Vorzugsweise sind Mittel vom gleichen Hersteller zu verwenden.



- Achten Sie darauf, dass die elektrische Leitfähigkeit des Füllwassers unter Zugabe eines Inhibitors den Herstellerangaben bei der jeweiligen Dosierrate entspricht.
- Im Kreislauf darf die elektrische Leitfähigkeit, auch nach längerer Laufzeit, ohne Erhöhung der Dosierung nicht signifikant (+ 100 µS/cm) ansteigen.
- Es ist sicherzustellen, dass im Kreislauf ein pH-Wert zwischen 8,2 und 10,0 (bei Aluminium-Silicium 8,2 und 9,0) dauerhaft eingehalten wird!
- Durch die Zugabe des Vollschutzmittels BRÖTJE AguaSave H Plus und die Einhaltung der geforderten Füllwasserqualitäten, siehe Tabelle im Abschnitt „*Verwendung einer BRÖTJE AguaSave Wasseraufbereitungsanlage (Teilentsalzung + vollautomatische Zugabe von Vollschutzmittel)*“, kann der pH-Wert-Bereich für alle im System befindlichen Metalle auf 7,0 bis 10,0 erweitert werden.
- Kontrolle des pH-Wertes, der elektrischen Leitfähigkeit sowie des Produktgehalts des Kreislaufwassers muss nach 8 Wochen Betriebszeit und dann jährlich erfolgen.
- Die gemessenen Werte sind im Anlagenbuch zu dokumentieren.

Es bestehen keinerlei Gewährleistungsrechte oder Garantien bei Schäden, die durch den Einsatz von Additiven anderer Hersteller verursacht wurden!

## 14.3.2 Enthärtung/Teilenthärtung

Verwendung einer Enthärtungsanlage zur Aufbereitung des Füllwassers, Vermeidung von Schäden durch Kesselsteinbildung.

- Grundsätzlich kann ein teilenthärtetes Füllwasser nach der Tabelle aus der VDI 2035 Blatt 1 verwendet werden.
- Die VDI 2035 Blatt 2 ist zu beachten.
- Der pH-Wert des Kreislaufwassers im Betrieb muss zwischen 8,2 und 10,0 liegen. Bei Einsatz von Aluminium-Silicium-Wärmetauschern ist der obere pH-Wert auf 9,0 beschränkt.
- Unter verschiedenen Bedingungen stellt sich eine Eigenalkalisierung des Anlagenwassers ein (Anstieg des pH-Wertes durch Kohlensäureausgasung).
- Kontrolle des pH-Wertes, der elektrischen Leitfähigkeit und des °dH des Kreislaufwassers muss nach 8 Wochen Betriebszeit und dann jährlich erfolgen.
- Die gemessenen Werte im Anlagenbuch dokumentieren.

### Hinweis:

Eine Enthärtungsanlage reduziert Calcium und Magnesium, um Steinbildung zu verhindern (VDI-Richtlinie 2035 Blatt 1). Es werden keine korrosiv wirkenden Wasserbestandteile reduziert/entfernt (VDI-Richtlinie 2035 Blatt 2).



# Anforderungen an das Heizungswasser

Tab. 25: Tabelle nach VDI 2035 Blatt 1

Gesamtheizleistung in kW	Gesamthärte in °dH in Abhängigkeit vom spezifischen Anlagenvolumen		
	< 20 l/kW	≥ 20 l/kW und < 50 l/kW	≥ 50 l/kW
< 50 *)	≤ 16,8	≤ 11,2	< 0,11
50–200	≤ 11,2	≤ 8,4	< 0,11
200–600	≤ 8,4	< 0,11	< 0,11
> 600	< 0,11	< 0,11	< 0,11

\*) bei Umlaufwasserheizern (< 0,3 l/kW) und Systemen mit elektrischen Heizelementen

### 14.3.3 Vollentsalzung/Teilentsalzung

Verwendung einer Entsalzungsanlage zur Aufbereitung des Füllwassers.

- Grundsätzlich kann vollentsalztes Wasser (VE-Wasser) oder teilentsalztes Wasser zur Befüllung eingesetzt werden.
- Die elektrische Leitfähigkeit des entsalzten Füllwassers darf ohne die Zugabe eines von BRÖTJE freigegebenen Vollschutzprodukts bei Vollentsalzung nicht über 15 µS/cm und bei Teilentsalzung nicht über 180 µS/cm betragen.
- Im Kreislauf darf die elektrische Leitfähigkeit ohne die Zugabe eines von BRÖTJE freigegebenen Vollschutzprodukts bei Befüllung mit Vollentsalzung nicht über 50 µS/cm und bei Teilentsalzung nicht über 370 µS/cm steigen.
- Stellen Sie sicher, dass im Kreislauf ein pH-Wert zwischen 8,2 und 10,0 (bei Aluminium-Silicium 8,2 und 9,0) dauerhaft eingehalten wird!
- Durch die Zugabe des Vollschutzmittels BRÖTJE AguaSave H Plus und die Einhaltung der geforderten Füllwasserqualitäten, siehe Tabelle im Abschnitt „*Verwendung einer BRÖTJE AguaSave Wasseraufbereitungsanlage (Teilentsalzung + vollautomatische Zugabe von Vollschutzmittel)*“, kann der pH-Wert-Bereich für alle im System befindlichen Metalle auf 7,0 bis 10,0 erweitert werden.
- Kontrolle des pH-Wertes und der elektrischen Leitfähigkeit des Kreislaufwassers muss nach 8 Wochen Betriebszeit und dann jährlich erfolgen.
- Die Entsalzung des Füll- und Ergänzungswassers zu vollentsalztem (VE-)Wasser ist nicht zu verwechseln mit einer Enthärtung auf 0 °dH. Bei der Enthärtung bleiben die korrosionswirkenden Salze im Wasser enthalten.



#### Hinweis:

Weitere Informationen für eine optimale Fahrweise von BHKW- und Heizungskreisläufen finden Sie im Abschnitt „*Verwendung einer BRÖTJE AguaSave Wasseraufbereitungsanlage (Teilentsalzung + vollautomatische Zugabe von Vollschutzmittel)*“.

### 14.3.4 Verwendung einer BRÖTJE AguaSave Wasseraufbereitungsanlage (Teilentsalzung + vollautomatische Zugabe von Vollschutzmittel)

Neben den genannten Möglichkeiten zur Wasseraufbereitung und -behandlung im Abschnitt „*Vollentsalzung/Teilentsalzung*“ empfiehlt BRÖTJE die Erstbefüllungen von Kreisläufen sowie Ergänzungsbefüllungen jeglicher Art mit den BRÖTJE Wasseraufbereitungsmodulen AguaSave. Bei Einsatz dieser Geräte wird ein Wassermilieu geschaffen, welches einen Korrosionsschutz aller Anlagenkomponenten (hierzu gehören auch Hocheffizienzpumpen, Plattenwärmetauscher und Wärmeerzeuger) sowie die Verhinderung aller möglichen Ausfällungen bietet. Des Weiteren wird ein Überfahren der Entsalzungspatronen verhindert und der mögliche pH-Wert-Bereich wird für alle im System befindlichen Metalle erweitert.

# Anforderungen an das Heizungswasser

- Bei Einsatz eines AguaSave-Moduls zur Befüllung von Heizungs- und Kältekreisläufen entsteht ein teilentsalztes Füllwasser mit mengenproportionaler Zugabe des Vollschutzmittels BRÖTJE AguaSave H Plus. Hierdurch kann der pH-Wert-Bereich für alle im System befindlichen Metalle auf 7,0 bis 10,0 erweitert werden.
- Achten Sie darauf, dass die Werte in der *Tab. 26 (Seite 99)* eingehalten werden.
- Kontrolle des pH-Wertes, der elektrischen Leitfähigkeit und des Vollschutzmittelanteils des Kreislaufwassers muss nach 8 Wochen Betriebszeit und dann jährlich erfolgen.
- Die gemessenen Werte im Anlagenbuch dokumentieren.
- Zur Schließung der Beweiskette im Gewährleistungsfall empfiehlt BRÖTJE eine Analyse des Rohwassers, des Füllwassers, des Kreislaufwassers zur Inbetriebnahme, des Kreislaufwassers nach 8 Wochen Betriebszeit und zur jährlichen Wartung der Anlagentechnik.



## Hinweis:

Für einen Schnelltest der einzuhaltenden Werte (°dH, elektrische Leitfähigkeit, pH-Wert, Vollschutzmittelanteil) vor Ort empfiehlt BRÖTJE den Einsatz des BRÖTJE AguaCheck Schnelltestkoffers und ergänzend zur Feststellung aller Werte der nachfolgend aufgeführten Tabelle eine Laboruntersuchung unter Verwendung der Analyse-Sets I & II.

Tab. 26: Wasserseitige Vorgaben für eine optimale Fahrweise von Heizungskreisläufen bei der Verwendung einer BRÖTJE Wasseraufbereitungsanlage

Parameter	Einheit	Füll- und Ergänzungswasser ohne AguaSave H Plus	Füll- und Ergänzungswasser mit AguaSave H Plus	Kreislaufwasser
Leitfähigkeit	µS/cm	100–200	300–450	350–550
pH-Wert		5,5–7,0	6,0–8,5	7,0–10,0
Gesamthärte	°dH	0,1–4,0	0,1–4,0	0,1–4,0
Karbonathärte	°dH	0,1–4,0	0,1–4,0	0,1–4,0
Chloride	mg/l	< 20,0	< 20,0	< 20,0
Sulfate	mg/l	< 20,0	< 20,0	< 20,0
Nitrate	mg/l	< 5,0	< 5,0	< 5,0
AguaSave H Plus	mg/l	0	3000–4500	2800–4500



## Hinweis:

Abweichend zu dem unteren Leitfähigkeitswert „100 µS/cm“ aus der Spalte *Füll- und Ergänzungswasser ohne AguaSave H Plus* kann dieser für **Vorgaben anderer Komponentenhersteller**, z. B. BHKW, auch nach unten korrigiert werden (ausschließlich nach BRÖTJE Freigabe). **ACHTUNG:** in diesem Fall wird ein wesentlich höherer Austauschharzeinsatz erforderlich.

### 14.3.5 Wartung



Im Rahmen der jährlichen Anlagenwartung ist die Qualität des Kreislaufwassers zu kontrollieren und dokumentieren. Je nach Messergebnis sind die notwendigen Maßnahmen zu ergreifen, um die geforderten Werte des Kreislaufwassers wiederherzustellen. Des Weiteren ist bei starken Abweichungen die Ursache der Veränderungen zu ermitteln und dauerhaft abzustellen. **Bei Nichteinhaltung der vorgegebenen Werte oder bei fehlender Dokumentation sind Gewährleistungsansprüche ausgeschlossen!**

Für einen Schnelltest der einzuhaltenden Werte (°dH, elektrische Leitfähigkeit, pH-Wert, Vollschutzmittelanteil) vor Ort empfiehlt BRÖTJE den Einsatz des BRÖTJE AguaCheck Schnelltestkoffers und ergänzend zur Feststellung aller Werte der vorangehenden *Tab. 26 (Seite 99)* eine Laboruntersuchung unter Verwendung der Analyse-Sets I & II.

# Anforderungen an das Heizungswasser

## 14.3.6 Praktische Hinweise für den Heizungsfachmann

- Bei einem Gerätetausch in einer Bestandsanlage ist es empfehlenswert, wenigstens einen **Schlammabscheider (WAM C SMART oder WAM C 1½")** in den Rücklauf der Anlage vor den Wärmeerzeuger einzubauen. Um ein optimales Reinigungsergebnis mitsamt Magnetitabscheidung zu erhalten, empfiehlt BRÖTJE den Einsatz des Filtrationsmoduls „AguaClean“.
- Dokumentieren Sie die Befüllung (VDI-Richtlinie 2035 Blatt 2 Kapitel 4 „Grundsätze“). Hierzu muss das **BRÖTJE Anlagenbuch** verwendet werden.
- Bei Einsatz eines Vollschutzprodukts muss dieses am Wärmeerzeuger gekennzeichnet werden.
- Eine vollständige Entlüftung des Wärmeerzeugers bei maximaler Betriebstemperatur ist zur Vermeidung von Gaspolstern und Gasblasen unverzichtbar.
- Wartungsverträge für die gesamte Anlagentechnik anbieten.
- Jährlich den bestimmungsgemäßen Betrieb hinsichtlich Druckerhaltung überprüfen.
- BRÖTJE empfiehlt für die Erstbefüllung, den Wassertausch und Nachspeisungen die Wasser-aufbereitungsmodule „AguaSave“ zu verwenden.
- Weitere praktische Hinweise finden Sie im BRÖTJE Heizungswasserhandbuch.

## 14.3.7 Einsatz von Frostschutzmitteln bei BRÖTJE Wärmeerzeugern

Die für Solaranlagen angebotene Wärmeträgerflüssigkeit (WTF<sup>B</sup>) wird auch in Heizungsanlagen (z. B. Ferienhäusern) als Frostschutzmittel eingesetzt. Der Gefrierpunkt („Eisflockenpunkt“) liegt bei der fertig gemischten WTF<sup>B</sup> bei -28 °C und der maximale Frostschutz („Eisstockpunkt“) bei -32 °C. Aufgrund der gegenüber reinem Wasser geringeren Wärmekapazität und der höheren Viskosität können unter ungünstigen Anlagenbedingungen Siedegeräusche auftreten. Für die meisten Heizungsanlagen ist ein Frostschutz bis -32 °C nicht erforderlich, es reichen in der Regel -15 °C. Zur Einstellung dieses Betriebspunkts muss die Wärmeträgerflüssigkeit mit Wasser im Verhältnis 2:1 verdünnt werden. Dieses Mischungsverhältnis ist von BRÖTJE für den Einsatz mit Wärmeerzeugern eingehend auf seine Praxistauglichkeit geprüft worden.

**Die Wärmeträgerflüssigkeit WTF<sup>B</sup> ist bis zu einem Mischungsverhältnis 2:1 als Frostschutz bis -15 °C für die Verwendung mit BRÖTJE Wärmeerzeugern freigegeben.**

**Bei Verwendung eines Frostschutzmittels sind Leitungen, Heizkörper und Wärmeerzeuger gegen Frostschäden geschützt. Damit das Brennwertgerät jederzeit betriebsbereit ist, muss zusätzlich der Aufstellraum durch geeignete Maßnahmen frostfrei gehalten werden. Beachten Sie ggf. auch besondere Maßnahmen für vorhandene Trinkwassererwärmer!**

Die Tabelle enthält für verschiedene Wassermengen die jeweiligen Mengen an Wärmeträgerflüssigkeit und Wasser, die miteinander gemischt werden müssen. Sollten im Ausnahmefall andere Frostschutz-Temperaturen erforderlich sein, so können individuelle Berechnungen erstellt werden.

Wasserinhalt der Anlage [l]	Menge WTF <sup>B</sup> [l]	Zumischung Wasser *) [l]	Frostschutz bis [°C]
50	36	14	-15
100	71	29	-15
150	107	43	-15
200	143	57	-15
250	178	72	-15
300	214	86	-15
500	357	143	-15
1000	714	286	-15

\*) Bei dem Wasser für die Mischung muss es sich um neutrales Wasser (Trinkwasserqualität mit max. 100 mg/kg Chlor) oder demineralisiertes Wasser handeln (Angaben des Herstellers Metasol, Magdeburg). Es sind auch die weiteren Anweisungen des Herstellers zu beachten.

# Anforderungen an das Heizungswasser



**Hinweis:**

Detaillierte Informationen zur Wasseraufbereitung enthält die TI „Wasseraufbereitung AguaSave/AguaClean“!

# Anwendungsbeispiele

## 15. Anwendungsbeispiele

### 15.1 Detaillierte Hydrauliken in der Hydraulikdatenbank

**Weitere Informationen:** Die schematischen Anwendungsbeispiel-Hydrauliken finden Sie detailliert auch in der Hydraulikdatenbank. Geben Sie dazu die entsprechende Hydrauliknummer in das obere Eingabefeld „Schemanummer“ in der Hydraulikdatenbank unter broetje.de im Bereich *Service > Hydrauliksysteme > Link zur Datenbank* ein.

### 15.2 Hydraulik- und Anschlusspläne

#### 15.2.1 Hydraulik: 07840

Abb. 17: 07840: 1 WGB 50–110<sup>i</sup> mit 1 Pumpenheizkreis, Wasseraufbereitung und Raumgerät

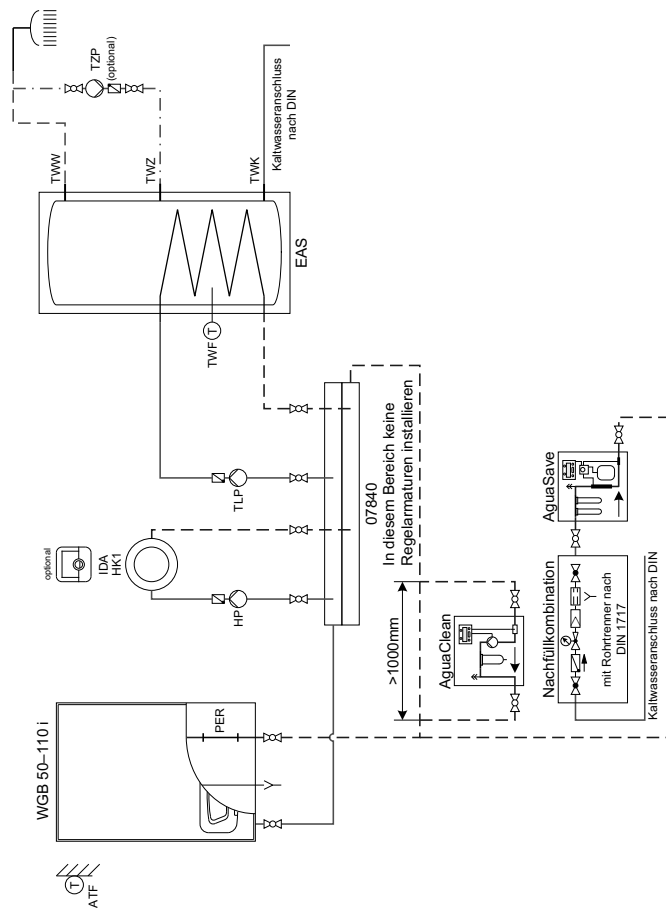
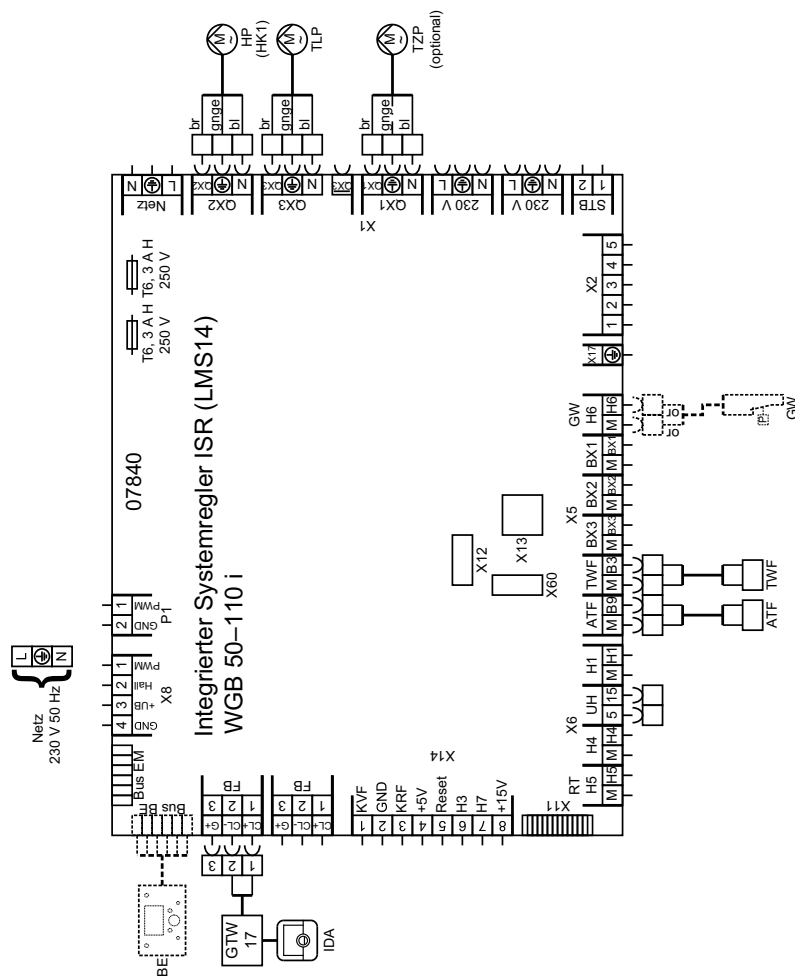


Abb. 18: 07840: Anschlussplan



Die Parametereinstellung dieser Anwendung entspricht dem Auslieferungszustand.

Bei Verwendung einer Zirkulationspumpe zusätzlich:

Einzustellende Parameter WGB i:

Menüpunkt	Funktion	Einstellung
5890	Relaisausgang QX1	Zirkulationspumpe Q4

Konfiguration:

**Hinweis:** Die maximale Stromstärke pro Ausgang beträgt 1 Ampere, pro Regler 5 Ampere. Sollten die Verbraucher 1 bzw. 5 Ampere überschreiten, so sind bauseitige Hilfsrelais (z. B. PHS) einzusetzen. Leitungs- und Sicherungsdimensionierung gemäß örtlicher Situation. Die Verantwortung liegt beim Installateur.

## 15.2.2 Hydraulik: 08497

Abb. 19: 08497: 2 WGB 50–110 i mit 3 Mischerheizkreisen, Kesselkreispumpen, Wasseraufbereitung, hydraulischer Weiche und Raumgeräten

**Hinweis:** Die Module AguaSave und AguaClean sind optionales Zubehör zur Konditionierung des Heizungswassers nach VDI 2035 sowie den BRÖTJE spezifischen Vorgaben.  
**Hinweis:** Beide Heizkreise können über eine FB betrieben werden (z. B. für eine Fußbodenheizung).

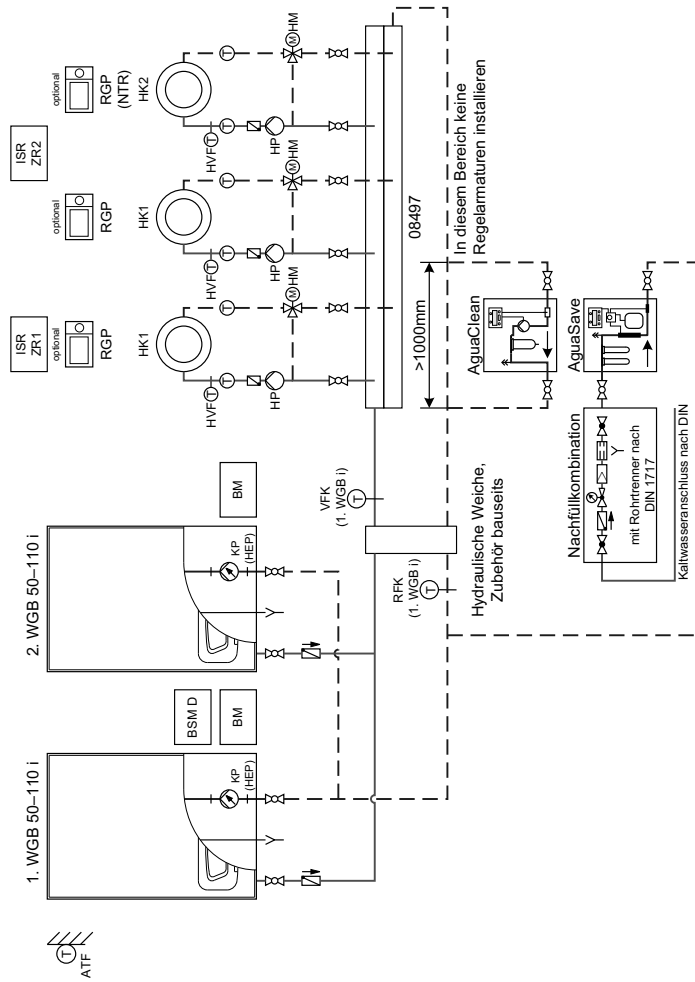
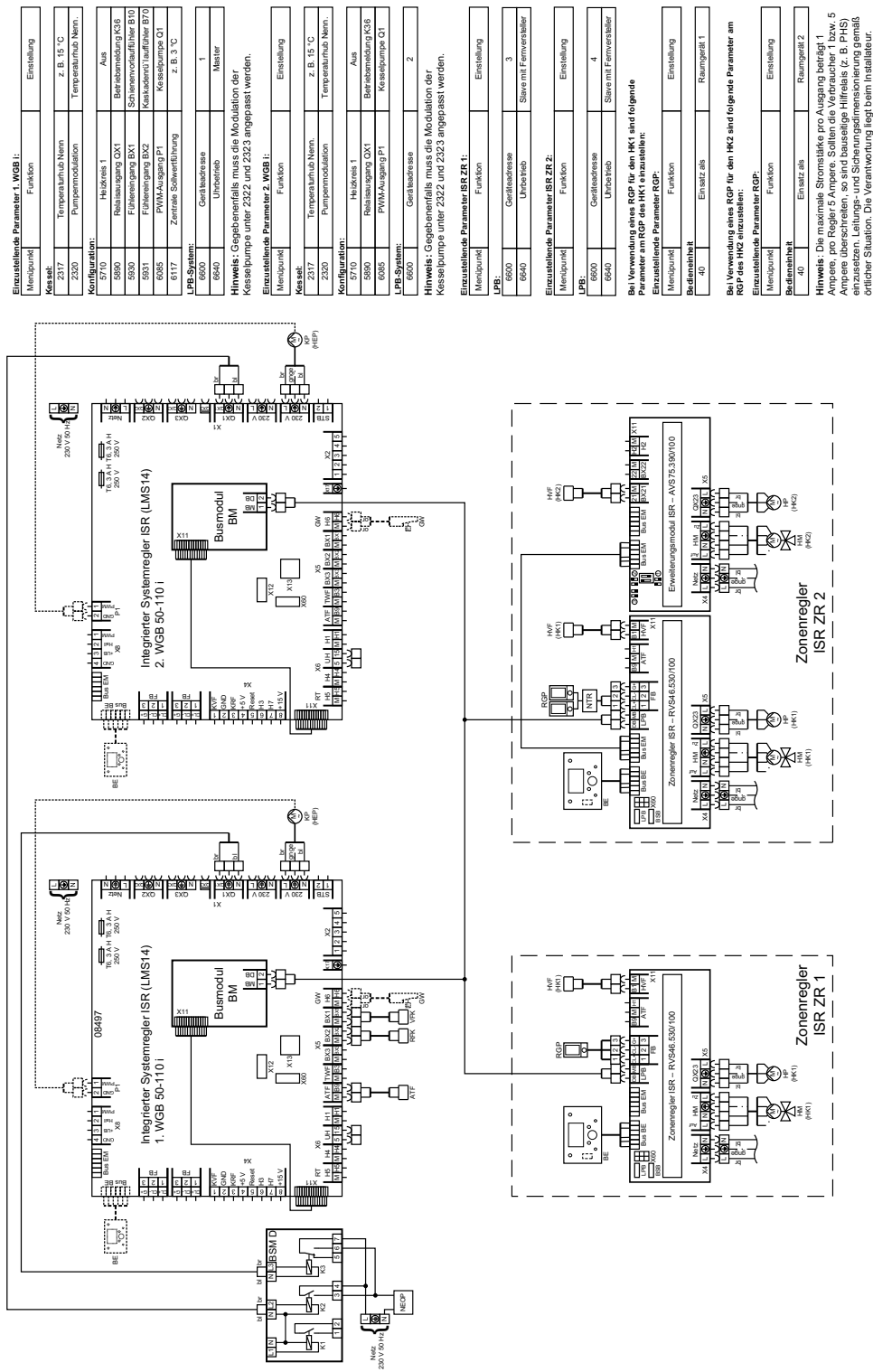




Abb. 20: 08497: Anschlussplan



**Einzelstellende Parameter 1. WGB I:**

Menüpunkt	Funktion	Einstellung
2317	Temperaturhub Nenn	z. B. 15 °C
2320	Pumpenmodulation	Temperaturhub Nenn.

**Keaset:**

5710	Hubkreis 1	Aus
5890	Relaisausgang OX1	Belastung/K36
5930	Führenaugang BX1	Schleifenverfäher B10
5931	Führenaugang BX2	Kaskadent/tauffäher B10
6085	PWM-Ausgang P1	Kesselpumpe Q1
6117	Zentrale Scherführung	z. B. 3 °C

**LPB-System:**

6600	Geräteadresse	1
6640	Uhrbetrieb	Master

**Hinweis:** - Gegebenenfalls muss die Modulation der Kesselpumpe unter 2322 und 2323 angepasst werden.

**Einzelstellende Parameter 2. WGB I:**

Menüpunkt	Funktion	Einstellung
2317	Temperaturhub Nenn.	z. B. 15 °C
2320	Pumpenmodulation	Temperaturhub Nenn.

**Keaset:**

5710	Hubkreis 1	Aus
5890	Relaisausgang OX1	Belastung/K36
6085	PWM-Ausgang P1	Kesselpumpe Q1

**LPB-System:**

6600	Geräteadresse	2
------	---------------	---

**Hinweis:** - Gegebenenfalls muss die Modulation der Kesselpumpe unter 2322 und 2323 angepasst werden.

**Einzelstellende Parameter ISR\_ZR 1:**

Menüpunkt	Funktion	Einstellung
6600	Geräteadresse	3
6640	Uhrbetrieb	Slave mit Fernversteller

**LPB:**

6600	Geräteadresse	3
6640	Uhrbetrieb	Slave mit Fernversteller

**Einzelstellende Parameter ISR\_ZR 2:**

Menüpunkt	Funktion	Einstellung
6600	Geräteadresse	4
6640	Uhrbetrieb	Slave mit Fernversteller

**LPB:**

6600	Geräteadresse	4
6640	Uhrbetrieb	Slave mit Fernversteller

**Bei Verwendung ohne RGP für den HK2 sind folgende Einzelstellende Parameter RGP:**

Menüpunkt	Funktion	Einstellung
40	Einzelst. ab	Raumtemp. 1

**Bei Verwendung ohne RGP für den HK2 sind folgende Einzelstellende Parameter am RGP des HK2 einzustellen:**

Menüpunkt	Funktion	Einstellung
40	Einzelst. ab	Raumtemp. 2

**Hinweis:** - Die maximale Stromstärke pro Ausgang beträgt 1 A pro Regler/5 Ampere. Sollten die Proporzenerträge 5 A pro Regler/20 A für den HK2 überschreiten, sind die entsprechenden Leitungs- und Sicherungsdimensionierungen gemäß örtlicher Situation. Die Verantwortung liegt beim Installateur.

## 15.2.3 Hydraulik: 08496

Abb. 21: 08496: 1 WGB 50–110 i mit 1 Mischerheizkreis, Wasseraufbereitung, Pufferspeicher, Solarkollektorkreis und Raumgerät

- Hinweis:** Um einen für diese Hydraulik optimalen Anlagenwirkungsgrad zu erzielen, ist der Anlagenfrostschutz für die Kesselpumpe zu deaktivieren.  
 Es ist bauseitig sicherzustellen, dass die Gebäudehülle, den Frostschutz der Versorgungsleitungen gewährleistet.
- Hinweis:** Die Module AquaSave und AquaClean sind optionales Zubehör zur Konditionierung des Heizungswassers nach VDI 2035 sowie den BRÖTJE spezifischen Vorgaben.
- Hinweis:** Die allgemein anerkannten Regeln der Technik, insbesondere das DVGW-Arbeitsblatt W551 und die Trinkwasserverordnung, sind einzuhalten.
- Hinweis:** Beim Umschaltventil USV bzw. DWV... ist der Weg AB/B stromlos geöffnet.

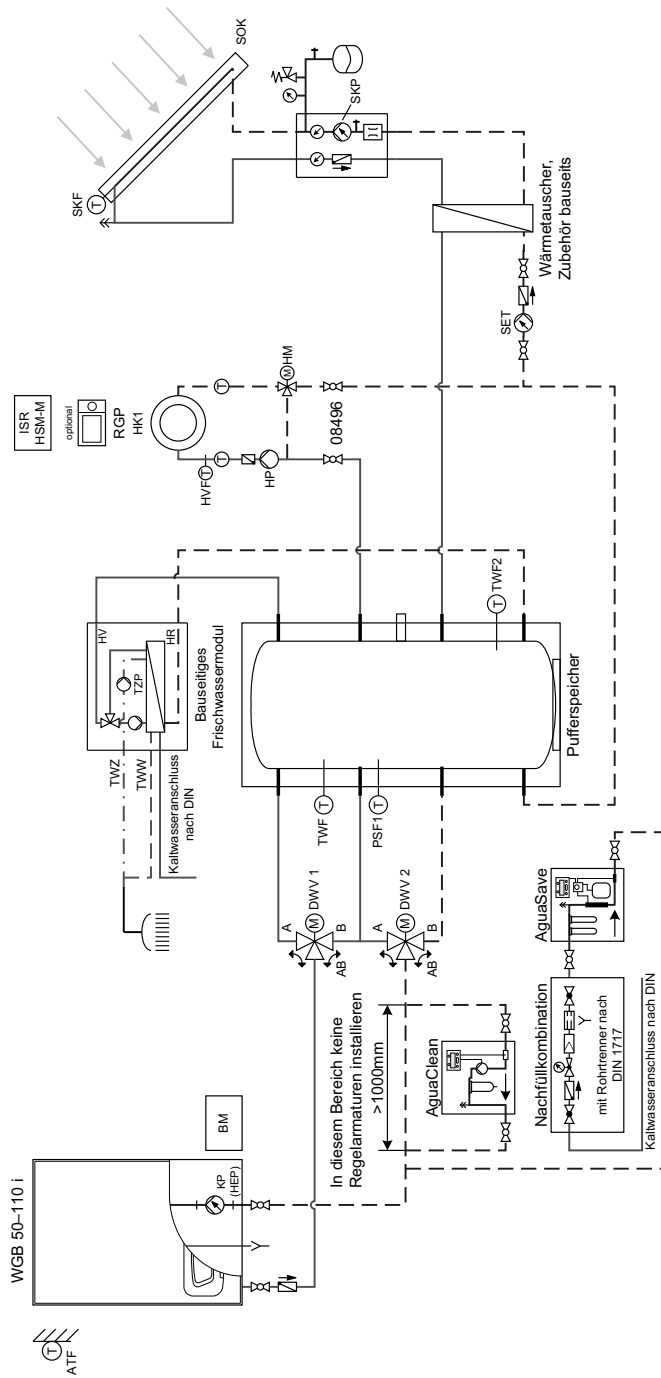
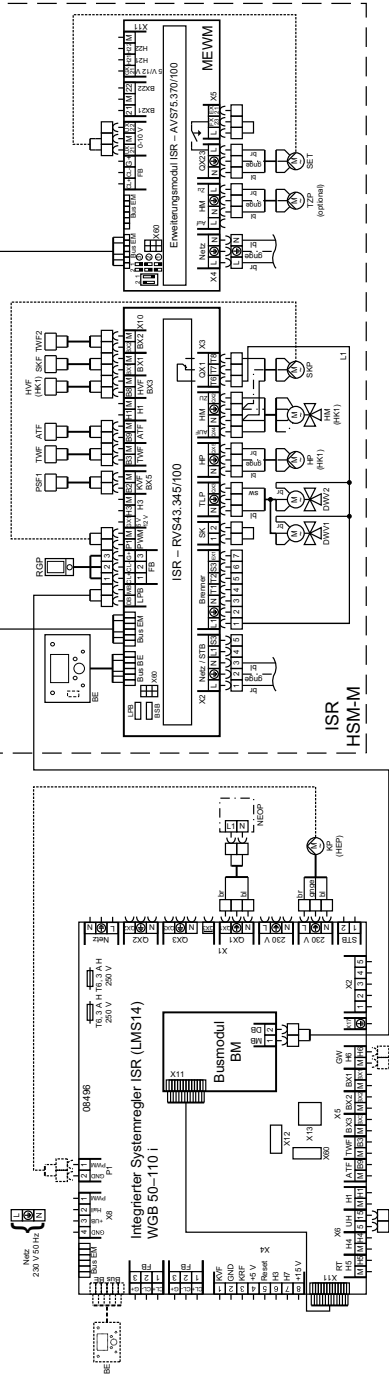


Abb. 22: 08496: Anschlussplan



**Einstellbare Parameter WGB i:**

Menüpunkt	Funktion	Einstellung
Kessel:		
2300	Anlagenschutz Kesselpumpe	Aus
2320	Pumpenmodulation	Kesselwert
Konfiguration:		
5710	Heizkreis 1	Aus
5830	Relaisausgang QX1	Beheizungsleistung K36
6085	PWM-Ausgang P1	Kesselpumpe Q1
LPB-System:		
6600	Geräteadresse	2
6640	Ultrahoch	Master

**Hinweis:** Gegebenenfalls muss die Modulation der Kesselpumpe unter 2322 und 2323 angepasst werden.

**Einstellbare Parameter ISR-HSM-M:**

Menüpunkt	Funktion	Einstellung
Trinkwasser:		
1540	Legionellenfunktion	Aus
Solar:		
3970	Pumpendrehzahl Minimum	z. B. 40 %
3971	Pumpendrehzahl Maximum	100 %
Pufferspeicher:		
4783	Mit Solarembindung	Nein
Trinkwasserspeicher:		
5050	Ladetemperatur Maximum	80 °C
5050	Mit Pufferspeicher	Nein
Konfigurations:		
5760	Trinkwassersteigfeld Q3	Unverknüpft
5800	Relaisausgang QX1	Kollektorpumpe O5
5854	Fabrikseingang B05	Pufferspeicherliche B4
5955	PWM-Ausgang P1	Kollektorpumpe O5
6085	Signallogik Ausgang P1	Standard
LPB-System:		
6600	Geräteadresse	1
Warnung/Sonderbetrieb:		
7055	TWW Verrohrungsgehir	---
Konfiguration Erweiterungsmodule:		
7300	Funktion Erweiterungsmodul 1	Multifunktional
7302	Relaisausgang QX2 Modul 1	Zirkulationspumpe Q4
7303	Relaisausgang QX3 Modul 1	Solarpum. ext. Tauscher K5
7348	Funktion Ausgang UX21 Modul 1	Solarpum. ext. Tauscher K5
7350	Signal Ausgang UX21 Modul 1	PWM

**Hinweis:** Bei Verwendung von Röhrenkollektoren ist ggf. die Startfunktion zu aktivieren, 3630 Kollektorstartfunktion z. B. 10 Min.  
**Hinweis:** Bitte stellen Sie zuerst alle Parameter der Erweiterungsmodule auf Standard zurück. Danach den Erweiterungsmodul ein, um dann die anderen Parameter angepasst zu bekommen.

**Zu empfehlende Einstellungen ISR-HSM-M:**

Menüpunkt	Funktion	Einstellung
Heizkreis 1:		
550	Mischenberührung	11 °C
Trinkwasser:		
1510	Nennsollwert	60 °C
Solar:		
3328	Verzögerung Sekundärpumpe	60 sec.
Pufferspeicher:		
4721	Auto-Erzeugungspere SD	5 °C
4722	Temp diff Puffer/Heizkreis	-5 °C
Trinkwasserspeicher:		
5020	Vorlaufschwellenerhöhung	8 °C
5057	Rückführung Kollektor	Sommer

**Hinweis:** Die maximale Stromstärke pro Ausgang beträgt 1 Ampere, pro Regler 5 Ampere. Sollten die Verbraucher 1 bzw. 5 Ampere übersteigen, so ist Besondere Hinweise (z. B. RS) einzuhalten. Bei Überschreitung des Stroms wird die Anlage in einen sicheren Zustand versetzt. Die Verantwortung liegt beim Installateur.

Bei Verwendung eines RGP für den HK1 sind folgende Parameter am RGP des HK1 einzustellen:

**Einstellbare Parameter RGP:**

Menüpunkt	Funktion	Einstellung
Bedienbild:		
40	Einreizeas	Raumgerät 1

# Anwendungsbeispiele

## 15.3 Legende der BRÖTJE Abkürzungen

**Haftungsausschluss:** Das Anlagenschema ist vom ausführenden Ingenieur/Installateur vor Verwendung eigenverantwortlich auf Vollständigkeit und Richtigkeit zu prüfen. Die August Brötje GmbH übernimmt für die Richtigkeit und Vollständigkeit keinerlei Haftung und Gewährleistung, außer für Fälle von Vorsatz und grober Fahrlässigkeit. Dieses Schema ersetzt keine fachtechnische Planung der Anlage.

Tab. 27: Pumpen

Bezeichnung in der Hydraulik	Bezeichnung in der Regelung	Funktion/Erklärung
KSP	Kondensatorpumpe	Pumpe für eine Wärmepumpe
QP	Quellenpumpe	Pumpe für die Quelle (z. B. Sole) einer Wärmepumpe
PLP	Pufferpumpe	Pufferspeicherladepumpe, z. B. bei einem Trennpufferspeicher
FWP	Frischwasserpumpe	Pumpe für die mod. Frischwasserstation des ETG-Speichers
TLP	Trinkwasserladepumpe	Trinkwasserladepumpe
TZP	Zirkulationspumpe	Trinkwasserzirkulationspumpe
SDP	TWW Durchmischpumpe	Durchmischen des Trinkwarmwasserspeichers während der Legionellenfunktion
SUP	Speicherumladepumpe	Lädt den Trinkwarmwasserspeicher aus dem Pufferspeicher (Umladung)
ZKP	TWW Zwischenkreispumpe	Trinkwasserpumpe im Sekundärkreis eines Speicherladesystems, z. B. LSR
HP	Heizkreispumpe	Pumpe in einem Heizkreis
HKP	Heizkreispumpe	Pumpe für den Heizkreis HKP
SKP	Kollektorpumpe	Pumpe im Solarkreis
SKP2	Kollektorpumpe	Pumpe im Solarkreis 2 (OST/WEST Anwendung)
FSP	Feststoffkesselpumpe	Kesselpumpe für einen Holzkessel/Ofen
ZUP	Zubringerpumpe	Zusätzliche Pumpe zur Versorgung eines weit entfernten Heizkreises/Unterstation
SBP	Schwimmbadpumpe	Pumpe für die Schwimmbeckenbeheizung
H1	H1-Pumpe	Pumpe für einen Hochtemperaturheizkreis, z. B. Lüftung
H2	H2-Pumpe	Pumpe für einen Hochtemperaturheizkreis, z. B. Lüftung
H3	H3-Pumpe	Pumpe für einen Hochtemperaturheizkreis, z. B. Lüftung
VKP 1	Verbraucherkreispumpe	Pumpe für einen Verbraucherkreis, z. B. Lüftung
VKP 2	Verbraucherkreispumpe	Pumpe für einen Verbraucherkreis, z. B. Lüftung
VRP	Vorreglerpumpe	Pumpe des Vorreglers
BYP	Bypasspumpe	Pumpe für eine Rücklaufhochhaltung zum Kesselschutz
SET	Solarpumpe ext. Tauscher	Pumpe auf der Sekundärseite einer Solarübergabestation

# Anwendungsbeispiele

Bezeichnung in der Hydraulik	Bezeichnung in der Regelung	Funktion/Erklärung
KP	Kesselpumpe	Kesselpumpe eines Öl- oder Gaskessels (ist parallel zum Kessel in Betrieb)
RAP	Rücklaufanhebepumpe	Pumpe für den Anlagenrücklauf zur Rücklaufanhebung (Solar-energienutzung)
DTR1/2	Delta-T-Regler-Pumpe 1/2	Pumpe für eine freiprogrammierbare Delta-T-Regelung

Tab. 28: Fühlerbezeichnungen

Bezeichnung in der Hydraulik	Bezeichnung in der Regelung	Funktion/Erklärung
ATF	Außentemperaturfühler	Messen der Außentemperatur
TWF	Trinkwasserfühler oben	Messen der oberen Trinkwarmwassertemperatur
TWF2	Trinkwasserfühler unten	Messen der unteren Trinkwarmwassertemperatur/ Pufferspeichertemperatur
TLF	Trinkwasserladefühler	Messen der Ladetemperatur im Trinkwasserladesystem LSR
TVF	Trinkwasservorlauffühler	Messen der Ladetemperatur im Trinkwasserladesystem LSR mit Mischer
PSF	Pufferspeicherfühler	Messen der Pufferspeichertemperatur oben
FWF	Frischwasserstationsfühler	Messen der Einschichttemperatur
HVF	Vorlauffühler	Vorlauffühler eines Mischerheizkreises
KRF	Rücklauffühler	Messen der Kesselrücklauftemperatur z. B. für eine Rücklaufanhebung (Kesselschutz)
RTF	Schienenrücklauffühler	Messen der Anlagenrücklauftemperatur z. B. für eine Rücklaufanhebung (Solar)
VRF	Vorreglerfühler	Messen der Vorlauftemperatur in einem Vorregler
SKF	Kollektorfühler	Messen der Kollektortemperatur
SKF2	Kollektorfühler 2	Messen der Kollektortemperatur des zweiten Kollektorfeldes (Ost/West)
SVF	Solarvorlauffühler	Messen der Solarvorlauftemperatur (Ertragsmessung)
SRF	Solarrücklauffühler	Messen der Solarrücklauftemperatur (Ertragsmessung)
PSF2	Pufferspeicherfühler	Messen der Pufferspeichertemperatur unten
PSF3	Pufferspeicherfühler	Messen der Pufferspeichertemperatur Mitte
FSF	Feststoffkesselfühler	Messen der Temperatur in einem Holzkessel/Ofen
SBF	Schwimmbadfühler	Messen der Schwimmbadwassertemperatur
KVF	Kesselvorlauffühler	Messen der Kesseltemperatur
WTF	Wärmetauscherfühler	Messen der Wärmetauschertemperatur
STF1/2	Sondertemperaturfühler 1/2	Messen der freiprogrammierbaren Delta-T-Regelung
QAF	Quellenaustrittsfühler	Messen der Quellenaustrittstemperatur
QEF	Quelleneintrittsfühler	Messen der Quelleneintrittstemperatur
HGF	Heißgasfühler	Messen der Heißgastemperatur
SGF	Sauggasfühler	Messen der Sauggastemperatur
ÖSF	Ölsumpfühler	Messen der Ölsumpftemperatur
WVF	Wärmepumpenvorlauffühler	Messen der Wärmepumpenvorlauftemperatur

# Anwendungsbeispiele

Bezeichnung in der Hydraulik	Bezeichnung in der Regelung	Funktion/Erklärung
WRF	Wärmepumpenrücklauffühler	Messen der Wärmepumpenrücklauf­temperatur
UKF	Unterkühlungs­fühler	Messen der Unterkühlungs­temperatur
Der Kollektorfühler hat ein schwarzes Silikonkabel Die Fühler des GSR sind Pt-1000-Fühler		

Tab. 29: Ventile

Bezeichnung in der Hydraulik	Bezeichnung in der Regelung	Funktion/Erklärung
DWV		3-Wege-Ventil allgemein
DWVP	Solarstellglied Puffer	Schaltet die Solaranlage auf den Puffer um
DWVS	Solarstellglied Schwimmbad	Schaltet die Solaranlage auf das Schwimmbad um
DWVE	Erzeugersperrventil	Trennt den Wärmeerzeuger hydraulisch von den Heizkreisen
DWVR	Pufferrücklaufventil	Schaltet den Anlagenrücklauf zur Rücklaufanhebung um (Solarenergienutzung)
HM	Heizkreismischer	Heizkreismischer
VRM	Vorreglermischer	Mischer in einem Vorreglerkreis
TVM	TWW Vorreglermischer	Mischer in einem Vorreglerkreis TWW
USTV		Überströmventil (bauseits)
Y21	Umlenkventil	Schaltet den Vorlauf des Heiz-Kühlkreises um
Y28	Umlenkventil Kühlquelle	Schaltet die Wärmepumpenquelle von Heizen auf Kühlen
DWVPK		3-Wege-Ventil Passiv kühlen
4-WV		4-Wege-Ventil Abtauung/Kühlen
DSI		Expansionsventil
TMV	Thermisches Mischventil	Begrenzt die Kesselrücklauf­temperatur oder dient zur Rücklaufhochhaltung

Tab. 30: Allgemein

Abkürzung	Funktion/Erklärung
NEO-RWP	NEO-Regelung Wärmepumpe
NEO-REI	NEO-Regelungserweiterung intern
NEO RGN	NEO-Raumbediengerät
NEO-RMZ1/2	NEO-Erweiterungsmodul Mischerheizkreis 1/2
NEO-RMT	NEO-Regelungsmodul Temperaturdifferenz
NEO-RKM	NEO-Regelungskommunikationsmodul (für Hausnetzwerk)
Bus-BE	Bus-Bedieneinheit
Bus-RG	Bus-Raumbediengerät
Bus-Diagnose	Diagnose Bus
Bus-FU	Bus-Frequenzumrichter
Bus-RWP	Bus-Hauptplatine
HD-Sensor	Hochdrucksensor

# Anwendungsbeispiele

Abkürzung	Funktion/Erklärung
ND-Sensor	Niederdrucksensor
HDSS	Hochdrucksicherheitsschalter
SDW	Soledruckwächter
EW-Sperre	Wärmepumpentarif/Rundsteuerempfänger EVU-Sperre
DSI	Direct Superheat Injection - Expansionsventilansteuerung/Heißgasregelung
2. Stufe	Ansteuerung Freigabe des Zusatzherzeugers, z. B. E-Patrone/2. WP/Gas/ÖL
ÖSH	Ölsumpfheizung (Carter-Heizung)
FW-SW	Frischwasserstation-Strömungswächter
VK-Anf.	Ext. Anforderung (Verbraucherkreisanforderung Lüftung/Schwimmbad)
QP-MS	Quellenpumpe-Motorschutz/Sicherheitskette (Verriegelung nach 2 Auslösungen)
STZ	Stromzähler Impuls-Eingang
WMZ	Wärmemengenzähler Impuls-Eingang
Vortex DFS	Durchfluss-Sensor
FU	Frequenzumrichter (Verdichteransteuerung Hz.)
E-Stab	Elektroheizstab
Akku DSI	Akku für das Expansionsventil
PWM FWP	PWM Ansteuerung Frischwasserpumpe (FRIWA-Pumpe ETG-Speicher)
PWM HP/TLP	PWM Ansteuerung Heizkreispumpe/Trinkwasserladepumpe
PWM QP	PWM Ansteuerung Quellenpumpe
BXx	Multifunktionaler Eingang (Fühlereingang)
QXx	Multifunktionaler Ausgang
H1; H2; H3; H21; H22	Multifunktionaler Eingang (potenzialfrei)
SK	Sicherheitskette
GW	Anschluss für den Gasdruckwächter
WDS	Wasserdrucksensor
AGF	Abgastemperaturfühler
TR	Thermostat
TWW	Trinkwasser warm
TWK	Trinkwasser kalt
TWZ	Trinkwasserzirkulation
S1	Betriebsschalter
F1	Sicherung
STW	Sicherheitstemperaturwächter
*)	Zubehör bauseits oder separat zu bestellen
RT	Raumthermostat, z. B. RTW
LFF	Luftfeuchtefühler
SIS	Sicherheits-Set
Ux21; Ux22	Multifunktionaler Ausgang 0–10 V oder PWM
PWM	Puls-Weiten-Modulation
LPB	Local Process Bus
NEOP	Neutralisationseinrichtung ohne Pumpe

# Anwendungsbeispiele

<b>Abkürzung</b>	<b>Funktion/Erklärung</b>
WAM C SMART	Magnetit und Schlammabscheider
POP B	Pumpen-Set POP B ohne Pumpe, ohne Mischer und mit Pumpenersatzrohr (für die Aufnahme der geräteinternen Pumpe)
POPM B	Pumpen-Set ohne Pumpe, mit Mischer und mit Pumpenersatzrohr (für die Aufnahme der geräteinternen Pumpe)



## 16. Konformitätserklärung

### 16.1 Konformitätserklärung




#### EU-Konformitätserklärung des Herstellers Nr. 2018/118 EU-Declaration of Conformity

<b>Produkt</b> <i>Product</i>	Gas-Brennwertkessel
<b>Handelsbezeichnung</b> <i>Trade Mark</i>	WGB
<b>Produkt-ID Nummer</b> <i>Product ID Number</i>	CE-0085 BL 0514
<b>Typ, Ausführung</b> <i>Type, Model</i>	WGB 28 i; WGB 38 i; WGB 50 i; WGB 70 i; WGB 90 i; WGB 110 i
<b>EU-Richtlinien</b> <b>EU-Verordnungen</b> <i>EU Directives</i> <i>EU Regulations</i>	(EU)2016/426, 92/42/EG, 2009/125/EG, (EU)2017/1369, (EU)811/2013, (EU)813/2013, 2014/30/EU, 2014/35/EU
<b>Normen</b> <i>Standards</i>	DIN EN 15502-1:2015-10; DIN EN 15502-2-1:2017-09; EN 13203-2:2015-08 DIN EN 60335-1:2012-10; EN 60335-1:2012 DIN EN 60335-1 Ber. 1:2014-04; EN 60335-1:2012/AC:2014 EN 60335-1:2012/A11:2014 DIN EN 60335-2-102:2010-07; EN 60335-2-102:2006+A1:2010 DIN EN 62233:2008-11; EN 62233:2008 DIN EN 62233 Ber. 1:2009-04; EN 62233 Ber. 1:2008 DIN EN 55014-1:2012-05; EN 55014-1:2006 + A1:2009 + A2:2011 DIN EN 55022:2011-12; EN 55022:2010 DIN EN 61000-3-2:2010-03; EN 61000-3-2:2006 + A1:2009 + A2:2009 DIN EN 61000-3-3:2014-03; EN 61000-3-3:2013 DIN EN 55014-2:2009-06; EN 55014-2:1997 + A1:2001 + A2:2008 Anforderungen der Kategorie II/ Requirements of category II
<b>EG Baumusterprüfung</b> <i>EC-Type Examination</i>	TÜV Rheinland Energie GmbH Am Grauen Stein 51105 Köln
<b>Überwachungsverfahren</b> <i>Surveillance Procedure</i>	Modul D EG Gasgeräteverordnung (EU)2016/426 DVGW CERT GmbH, 53123 Bonn

**Wir erklären hiermit als Hersteller:**


Die entsprechend gekennzeichneten Produkte erfüllen die Anforderungen der aufgeführten Verordnungen, Richtlinien und Normen. Sie stimmen mit dem geprüften Baumuster überein, beinhalten jedoch keine Zusicherung von Eigenschaften. Die Herstellung unterliegt dem genannten Überwachungsverfahren.  
Das bezeichnete Produkt ist ausschließlich zum Einbau in Warmwasserheizanlagen bestimmt. Der Anlagenhersteller hat sicherzustellen, dass die geltenden Vorschriften für den Einbau und Betrieb des Kessels eingehalten werden.

**AUGUST BRÖTJE GmbH**

  
ppa. S. Harms

Bereichsleiter Technik  
*Technical Director*

Rastede, 27.06.18

  
i.V. U. Patzke

Leiter Versuch/Labor und  
Dokumentationsbevollmächtigter  
*Test Laboratory Manager and  
Delegate for Documentation*

August Brötje GmbH  
August-Brötje-Straße 17  
26180 Rastede  
Postfach 13 54  
26171 Rastede  
Telefon (04402) 80-0  
Telefax (04402) 8 05 83  
<http://www.broetje.de>

Geschäftsführer:  
*Managing Director:*  
Dipl.-Kfm. Sten Daugaard-Hansen

Amtsgericht Oldenburg  
*District Court Oldenburg*  
HRB 120714

## Index

### W

Wärme für gewerbliche Anwendungen 43

### 1

10-Jahre-Garantie 17

### A

Abgasleitungs-Systeme 15

Abgasrückströmsicherung 79

Abgasrückströmsicherung für Ansaugschalldämpfer  
AKK 80 B 79

Absperr-Set – Durchgangsform ADH 25/40 73

Abstände 26

Adaptornippel 74

Anlieferung 9

Anschlüsse 43

Anwendungsbereich 11

Aufstellraum 25

### B

Befestigung der Abgasleitung 83

Befüllung des Heizungssystems 40

Belastbarkeit/Absicherung 43

Belastete Schornsteine 82

Betrieb in üblichen Aufstellräumen 26

Betriebs- und Störmeldemodul BSM D 57

Betriebsschalter 44

Betriebsverhalten/Emissionen 14

Blitzschutz 82

Brenneraufbau 13

Brennstoffzuführung 13

BRÖTJE Abkürzungen 108

Busmodul BM 56

### C

CU-Leitungslängen 38

### D

Daten gemäß Ökodesignrichtlinie 95

Diagnosesystem 43

Diffusionsdichtheit 9, 33

Dimensionierung 33

Drehzahlregelung der Pumpe 15

Druck- und Dichtheitsprüfung 28

Druckbehalteter Verteiler 30

Druckloser Verteiler 30

### E

Einmessung 14

Einstellmöglichkeiten 43

Elektroanschluss 38

Elektronische Drehzahlregelung 15

Empfohlener Platzbedarf 26

Enthärtung/Teilenthärtung 97

Erforderliche Fühler-Leitungsquerschnitte 38

ErP 7

ESC-Taste 44

### F

Fernschalt- und Überwachungsmodul FSM B GSM 69

Feststoffkessel 43

Flüssiggas-Umbausatz UBS-F 50 C 79

Flüssiggas-Umbausatz UBSF 70-110 79

Frostschutz 25

Frostschutzmittel 100

Fühlerwerttabellen 39

Fußbodenerwärmung/Rücklauf temperaturbegrenzer  
33

Fußbodenheizung 33

### G

Garantie 40

Gasströmungswächter 40

Gebäsedrehzahlregelung 13

Geräteausstattung 10

Geringer Platzbedarf 11

Gewährleistung 25

### H

Haftungsausschluss 108

Heizkreise 42

Heizwasserqualität 96

Hocheffizienzpumpe 15

Höhe über Dach 83

Hydraulische Kaskadenanlagen 34

Hydraulische Weiche 33

Hydraulischer Abgleich 15, 32

Hydraulisches Zubehör 73

### I

Inbetriebnahmeunterstützung 40

Informationstaste 44

Installation 28

Installationsbedingungen 28

ISR Erweiterungsmodul ISR EWM B 53

ISR Erweiterungsmodul Multifunktional ISR MEWM 55

ISR Erweiterungsmodul Wand ISR EWMW 54

ISR Erweiterungsmodul Wand Multifunktional ISR  
MEWMW 56

ISR Erweiterungsmodul Wand 2 ISR EWMW 2 55

ISR Funkempfänger ISR FE 52

ISR Funkrepeater ISR FRP 53

ISR Funksender ISR FSA 53

ISR Heizungssystemmanager ISR HSM 60

ISR Heizungssystemmanager mit 2. Mischer ISR HSM-M  
62

ISR Intelligenter Digitalregler ISR IDA 52

ISR Kollektorfühler KF ISR 65

ISR Modbus-Busmodul (ISR MODBM) 70

ISR Online-Kommunikationszentrale ISR OZW01 66  
 ISR Online-Kommunikationszentrale ISR OZW04 67  
 ISR Online-Kommunikationszentrale ISR OZW16 68  
 ISR Raumgerät Basic ISR RGB B 51  
 ISR Raumgerät Premium ISR RGP 51  
 ISR ZR 1 B 58  
 ISR ZR 2 B 59  
 ISR-Plus-Regelung 42

**K**

Kaskadenfunktion 35  
 Kaskadenregelung 42  
 Kombinierbare Trinkwassererwärmer 95  
 Kommunikation Modbus 43  
 Kondenswasser 37  
 Kondenswasser-Neutralisation 80  
 Kondenswasser-Sammelschale 12  
 Korrosionsschäden 82  
 Kürzen der Rohre 83

**M**

Manometer 44  
 Membranausdehnungsgefäß 28  
 Mindest-Druckbegrenzer 28  
 Mindestwasserumlaufmenge 32  
 Multilevel 17

**N**

Nachfüllpackung für Kondenswasser-Neutralisation 81  
 NEOP 300 80  
 Neuinstallation 30  
 Neutralisationseinrichtung 37  
 Neutralisationseinrichtung NEOP 70 80  
 Neutralisationseinrichtungen 80  
 Normen 7  
 Normnutzungsgrade 14

**O**

OK-Taste 44

**P**

Produktansicht 11  
 Produktbeschreibung 9  
 Pumpenrestförderhöhe 15  
 Pumpen-Set PSG 32 B 74  
 Pumpen-Set PSMG 32 B 74  
 Pumpen-Set HEP 25-180-10 PWM 73

**R**

Raumthermostat Drahtlos (Funk) RTD D 70  
 Raumthermostat Wand RTW D 69  
 Regelungs-GLT-Gateway Netzteil (RGLT-GNT) 72  
 Regelungstechnisches Zubehör 50  
 Restförderhöhe 30, 31, 32

**S**

Schachtanforderungen 82

Schachtinnenmaße nach TRGI/TRÖI 84  
 Schallschutz 25  
 Schutz des Wärmeerzeugers 96  
 Service und Gewährleistung 40  
 Sicherheitstemperaturwächter 33  
 Solarregelung 42  
 Speicherleckagewannen 94  
 STW 65  
 Systeminstallation 30  
 Systemregler 42

**T**

Tabelle nach VDI 2035 Blatt 1 98  
 Technische Daten 19  
 Trinkwarmwassertemperaturfühler WWF 64  
 Trinkwasserhärte 40

**U**

Universalanlagefühler UAF6 C 64  
 Universaltauchfühler UF6 C 64

**V**

Verbrennungsluftzufuhr 82  
 Vormischkanal 12  
 Vorschriften 7

**W**

WAM C UMTS 76  
 WAM CK 75  
 WAM S UMTS 78  
 WAM SK 77  
 Wandhalter für Pumpen-Sets WHP 74  
 Wärmetauscher 12  
 Wärmetauscher zur Anlagentrennung 33  
 Wärmetauscheraufbau 12  
 Wartung 16, 99  
 Wartungsintervallfunktion 16  
 Wasserseitiger Korrosionsschutz 39  
 Werkseitige Geräteeinstellung/Gasarteneignung 28

**Z**

Zeitprogramme 42

