



## Planungsunterlage

# Logalux

Größenbestimmung und Auswahl

Wärme ist unser Element

**Buderus**

**Inhaltsverzeichnis**

<b>1 Speicher und Frischwasserstationen Logalux zur Warmwasserbereitung</b> .....	<b>5</b>
1.1 Warmwasserkomfort .....	5
1.1.1 Planen für den Bedarfsfall .....	5
1.1.2 Arbeiten mit der Planungsunterlage .....	5
<b>2 Systeme der Warmwasserbereitung</b> .....	<b>5</b>
2.1 Speichersystem .....	5
2.1.1 Funktionsprinzip .....	5
2.1.2 Beheizungsarten .....	6
2.1.3 Regelungszuordnung für Speichersysteme	6
2.1.4 Merkmale des Speichersystems .....	6
2.1.5 Besonderheiten der Parallelschaltung	6
2.1.6 Besonderheiten der Reihenschaltung	6
2.1.7 Bezeichnungen der Buderus-Speicher zur Warmwasserbereitung .....	7
2.2 Speicherladesystem .....	8
2.2.1 Funktionsprinzip .....	8
2.2.2 Beheizungsarten .....	8
2.2.3 Regelungsmechanismen für Speicherladesysteme .....	8
2.2.4 Merkmale des Speicherladesystems .....	9
2.2.5 Speicherladesystem mit externem Wärmetauscher-Set Logalux LAP oder SLP .....	9
2.3 Frischwasserstationen .....	10
<b>3 Beheizungsarten für Speicher</b> .....	<b>12</b>
3.1 Beheizung mit Heizkessel .....	12
3.1.1 Speichersystem bei Beheizung mit Heizkessel .....	12
3.1.2 Speicherladesystem bei Beheizung mit Heizkessel .....	12
3.2 Beheizung mit Fernwärme .....	14
3.2.1 Speichersystem bei Beheizung mit Fernwärme (direkte Einspeisung) .....	14
3.2.2 Speicherladesystem bei Beheizung mit Fernwärme (direkte Einspeisung) .....	15
3.3 Beheizung mit Solaranlage .....	16
3.4 Beheizung mit elektrischer Energie .....	17
3.5 Beheizung mit Dampf .....	18
<b>4 Warmwasser-Temperaturregelung mit Regelgeräten Logamatic</b> .....	<b>19</b>
4.1 Warmwasserfunktionen der Heizkessel-Regelgeräte Logamatic .....	19
4.2 Separate Regelgeräte Logamatic für Warmwasserbereitung .....	19
4.3 Regelgeräte Logamatic für Speichersysteme .....	20
4.4 Regelgeräte Logamatic für Speicherladesysteme .....	21
<b>5 Dimensionierung</b> .....	<b>22</b>
5.1 Vorschriften und Richtlinien .....	22
5.1.1 Trinkwasserseitige Anschlüsse gemäß DIN 1988-200 (TRWI) .....	23
5.1.2 Zirkulationsleitung .....	24
5.1.3 Zeitsteuerung .....	24
5.1.4 Thermische Desinfektion .....	24
5.1.5 Hygiene in der Warmwasserbereitung – Verminderung des Legionellenwachstums	24
5.1.6 Forderungen für Großanlagen (gelten für Kleinanlagen als Empfehlung)	25
5.1.7 Speicherladung .....	25
5.1.8 Kesselzuschlag für die Warmwasserbereitung gemäß DIN 4708-2 .....	25
5.2 Verfahren zur Auslegung .....	27
5.2.1 Vorgehensweise .....	27
5.2.2 Fragebogen zur Bedarfsanalyse .....	27
5.2.3 Normen .....	28
5.2.4 Regelung .....	28
5.2.5 EDV-Programm zur Größenbestimmung	28
5.2.6 Übersicht der Verfahren zur Auslegung	29
<b>6 Auslegung mit der Bedarfskennzahl für Wohngebäude</b> .....	<b>31</b>
6.1 DIN 4708 als Berechnungshilfe für Wohngebäude .....	31
6.2 Bedarfskennzahl für Wohngebäude berechnen .....	32
6.2.1 Formblatt zum Berechnen der Bedarfskennzahl .....	32
6.2.2 Vorgehensweise .....	32
6.2.3 Richtwerte zum Ermitteln des Warmwasserbedarfs .....	33
6.3 Speicherauswahl über die Bedarfskennzahl .....	34
6.3.1 Speicherauswahl (bis 300 Liter) in Kombination mit einem Heizkessel .....	34
6.3.2 Separate Speicherauswahl mit Hilfe der Leistungsdaten und Abmessungen .....	35
6.3.3 Anlagen mit 2 oder 3 Speichern .....	36
6.4 Auslegung der Frischwasserstation mit Pufferspeicher .....	37
6.4.1 Wohngebäude: Ermittlung von Bedarfskennzahl N und Spitzenvolumenstrom	37
6.4.2 Auslegung nach DIN1988-300 .....	39
6.4.3 Auslegung der Frischwasserstation für verschiedene Vorlauf- und Warmwassertemperaturen .....	39
6.4.4 Auslegung des Pufferspeichervolumens	42
6.4.5 Auslegung des Volumens des Bereitschaftsteils oder -speichers mithilfe von tabellarischen Auswahlhilfen .....	43
6.4.6 Auslegung Volumenstrom zur Pufferspeicherbeladung .....	44

6.5	Beispiel Einfamilienwohnhaus	45	8.2.9	Beheizung mit Dampf oder Fernwärme	71
6.5.1	Aufgabenstellung	45	8.3	Beispiel Industriebetrieb (Prinzipdarstellung)	72
6.5.2	Bearbeitung	45	8.3.1	Aufgabenstellung	72
6.6	Beispiel Mehrfamilienwohnhaus	48	8.3.2	Bearbeitung	72
6.6.1	Aufgabenstellung 1	48	8.3.3	Bearbeitung (Variante A)	73
6.6.2	Bearbeitung 1	48	8.3.4	Bearbeitung (Variante B)	74
6.6.3	Aufgabenstellung 2	50	8.3.5	Bearbeitung (Variante C)	75
6.6.4	Bearbeitung 2	50	8.3.6	Bearbeitung (Variante D)	76
6.6.5	Aufgabenstellung 3	51	8.4	Beispiel dampfbeheizter Speicher	78
6.6.6	Bearbeitung 3	51	8.4.1	Aufgabenstellung	78
6.6.7	Aufgabenstellung 4	53	8.4.2	Bearbeitung	78
6.6.8	Bearbeitung 4	53	8.5	Spitzenbedarf mit kurzer Aufheizzeit (bis 2 Stunden)	80
<hr/>			8.5.1	Anwendungsfall	80
<b>7</b>	<b>Speicher auslegen nach der Warmwasser-Dauerleistung</b>	<b>55</b>	8.5.2	Systementscheidung	80
7.1	Dauerleistungsdiagramm als Berechnungshilfe (Prinzipdarstellung)	55	8.6	Beispiel Sportlerheim	80
7.1.1	Dauerleistungsbereiche	55	8.6.1	Aufgabenstellung	80
7.1.2	Zusätzliche Warmwasser- Austrittstemperaturen	56	8.6.2	Bearbeitung	80
7.2	Berechnungsverfahren für Auslegung nach der Warmwasser-Dauerleistung	57	<hr/>		
7.3	Beispiel für Warmwassertemperaturen bis 65 °C (Prinzipdarstellung)	58	<b>9</b>	<b>Speicher auslegen mit Hilfe des Wärmeschaubildes</b>	<b>84</b>
7.3.1	Aufgabenstellung	58	9.1	Summenlinienverfahren	84
7.3.2	Bearbeitung	58	9.1.1	Energiebedarf für die Warmwasserbereitung	84
7.4	Beispiel Restaurant	60	9.1.2	Theoretische Speicherkapazität	85
7.4.1	Aufgabenstellung	60	9.1.3	Praktische Einflüsse	85
7.4.2	Bearbeitung	60	9.1.4	Vollständige Bevorratung des Spitzenbedarfs	88
7.5	Beispiel Schlachthof (Warmwassertemperatur über 65 °C)	62	9.2	Konstruktion eines einfachen Wärmeschaubildes	88
7.5.1	Aufgabenstellung	62	9.3	Komplexes theoretisches Bedarfsprofil	90
7.5.2	Bearbeitung	62	<hr/>		
7.6	Beispiel dampfbeheizter Speicher	64	<b>10</b>	<b>System auslegen für ein Schwimmbad</b>	<b>91</b>
7.6.1	Aufgabenstellung	64	10.1	VDI-Richtlinie 2089 als Berechnungshilfe	91
7.6.2	Bearbeitung	64	10.2	Beispiel Hallenbad (Prinzipdarstellung)	92
<hr/>			10.2.1	Aufgabenstellung	92
<b>8</b>	<b>System auslegen für Warmwasser-Spitzenbedarf</b>	<b>67</b>	10.2.2	Bearbeitung	92
8.1	Berechnen der Warmwasser-Aufheizleistung bei Speichersystemen	67	<hr/>		
8.1.1	Aufheizverhalten	67	<b>11</b>	<b>Auswahl</b>	<b>94</b>
8.1.2	Übertragungs-Korrekturfaktor x	68	11.1	Warmwasserbereitung mit Buderus	94
8.1.3	Volumetrischer Korrekturfaktor y	68	11.1.1	Speicher für jeden Verwendungszweck	94
8.2	Spitzenbedarf mit langer Aufheizzeit	69	11.1.2	Ausgewählte Merkmale und Besonderheiten der Warmwasserspeicher Logalux	95
8.2.1	Verbrauch ermitteln	69	11.1.3	Auswahlhilfe für Warmwasserspeicher Logalux (ohne Solar- und Kleinspeicher)	97
8.2.2	Speicherkapazität berechnen	69	11.2	Stehende Warmwasserspeicher Logalux SU	98
8.2.3	Speicherinhalt berechnen	69	11.2.1	Abmessungen und technische Daten Logalux SU160/5 (W) ... SU400/5 (W)	98
8.2.4	Effektive Anschlussleistung berechnen	70	11.2.2	Produktdaten zum Energieverbrauch Logalux SU160/5 (W) ... SU400/5 (W)	99
8.2.5	Speicher oder Wärmetauscher auswählen	70	11.2.3	Leistungsdaten Logalux SU160/5 (W) ... SU400/5 (W)	99
8.2.6	Kenngrößen für Pumpenauslegung ermitteln	71	11.2.4	Abmessungen und technische Daten Logalux SU500.5 ... SU1000.5	100
8.2.7	Bestimmung des heizwasserseitigen Druckverlusts (zur Pumpenauslegung)	71	<hr/>		
8.2.8	Bestimmung des warmwasserseitigen Druckverlusts (Auslegung Sekundär- kreispumpe bei Speicherladesystem)	71			

11.2.5	Produktdaten zum Energieverbrauch Logalux SU500.5 ... SU1000.5	101	11.6.4	Regelung Frischwasserstationen Logalux FS27/3 (N) ... FS160/3 (N)	159
11.2.6	Warmwasserdauerleistung und Leistungskennzahl NL Logalux SU500.5 ... SU1000.5	101	11.6.5	Pufferspeicher Logalux PR.../5 E	161
11.2.7	Druckverlust- und Leistungsdiagramme Logalux SU	102	11.6.6	Pufferspeicher Logalux P... /5 (M)	163
11.2.8	Installationsbeispiele Logalux SU und Warm- wasserspeicher (Beheizung mit Fernwärme – direkte Einspeisung)	105	11.6.7	Zubehör Speicher	166
11.3	Liegende Warmwasserspeicher Logalux LT	107	11.6.8	Anlagenbeispiel – Frischwasserstation für ca. 18 Wohneinheiten	169
11.3.1	Abmessungen und technische Daten Logalux LT..., L2T... und L3T... (ab 400 Liter)	107	<b>12</b>	<b>Auslegungshilfen</b>	<b>170</b>
11.3.2	Produktdaten zum Energieverbrauch Logalux LT..., L2T..., L3T...	109	12.1	Korrekturfaktoren zur Speicherauslegung	170
11.3.3	Leistungsdaten Logalux LT..., L2T... und L3T... (ab 400 Liter)	110	12.1.1	Bedarfsdeckung durch Dauerleistung	170
11.3.4	Druckverlust- und Leistungsdiagramme Logalux LT	113	12.1.2	Bedarfsdeckung durch Bevorratung für Spitzenzapfungen	170
11.3.5	Installationsbeispiele Logalux LT... und L2T... (ab 400 Liter)	117	12.2	Bedarfskennzahl für Wohngebäude	171
11.4	Speicherladesysteme: Logalux LAP mit Speichern Logalux SF	121	12.2.1	Richtwerte zum Ermitteln des Warmwasser- bedarfs für Wohngebäude	171
11.4.1	Abmessungen und technische Daten	121	12.2.2	Warmwasserbedarf zentral versorgter Wohnungen (Formblatt nach DIN 4708 – Kopiervorlage)	174
11.4.2	Leistungsdaten Logalux LAP mit Logalux SF	122	12.3	Mittelwerte für den Warmwasser- und Wärmemengenbedarf	175
11.4.3	Druckverlust- und Leistungsdiagramme Logalux LAP mit Logalux SF	123	12.4	Schwimmbädern/Hallenbäder	178
11.4.4	Installationsbeispiele Logalux LAP mit Logalux SF	124	12.5	Sporthallen	178
11.5	Speicherladesysteme: Logalux SLP mit Logalux SF und LF	125	12.6	Gewerbe-/Industriebauten	179
11.5.1	Abmessungen und technische Daten Logalux SF300/5 ... SF1000.5	125	12.7	Fragebogen zur Größenbestimmung der Warmwasserbereitung (Kopiervorlage)	179
11.5.2	Produktdaten zum Energieverbrauch Logalux SF300/5 ... SF1000.5	126	<b>13</b>	<b>Anhang</b>	<b>182</b>
11.5.3	Leistungsdaten Logalux SF300/5 und SF400/5 (mit eingebautem Wärmetauscher)	127	13.1	EU-Richtlinie für Energieeffizienz	182
11.5.4	Abmessungen und technische Daten Logalux LF, L2F und L3F	128	13.2	Grundformeln	184
11.5.5	Produktdaten zum Energieverbrauch Logalux LF, L2F und L3F	129	13.3	Berechnungsgrößen	185
11.5.6	Speicherladesystem Logalux SLP.../3 (N)	130	<b>Stichwortverzeichnis</b>	<b>187</b>	
11.5.7	Zubehör	133			
11.5.8	Leistungsdaten Logalux SLP mit Logalux SF und LF	136			
11.5.9	Druckverlust- und Leistungs-Diagramme Logalux SLP mit Logalux SF und LF	138			
11.5.10	Installationsbeispiele Logalux SLP mit Logalux SF und LF	140			
11.6	Frischwasserstation Logalux	148			
11.6.1	Frischwasserstation Logalux FS/2	148			
11.6.2	Zubehör	151			
11.6.3	Frischwasserstationen Logalux FS27/3 (N) ... FS160/3 (N)	152			

## 1 Speicher und Frischwasserstationen Logalux zur Warmwasserbereitung

### 1.1 Warmwasserkomfort

#### 1.1.1 Planen für den Bedarfsfall

Warmes Wasser, das praktisch immer und in jeder gewünschten Menge zur Verfügung steht, ist heutzutage längst zu einer Selbstverständlichkeit geworden. Um die Forderung nach „jeder gewünschten Menge“ erfüllen zu können, ist allerdings eine sorgfältige Bedarfsanalyse für die Größenbestimmung eines Warmwasserspeichers oder einer Frischwasserstation durchzuführen. Die Zuverlässigkeit dieser Bedarfsanalyse steigt, je mehr Eingangsdaten genannt werden können und je genauer diese sind.

Das umfangreiche, moderne und zeitgemäße Produktprogramm mit der entsprechenden Regelung von Buderus deckt im Prinzip alle Bedarfsfälle der Warmwasserbereitung ab. Grundsätzlich besteht eine Wahlmöglichkeit zwischen stehenden und liegenden Speichern, unabhängig davon, ob ein Speichersystem oder ein Speicherladesystem vorgesehen ist. Frischwasserstationen und die dazu notwendigen Pufferspeicher stehen in verschiedenen Größen zur Verfügung.

Diese Tatsache ist ein wichtiger Punkt in der Vorauswahl. Hierbei ist zu beachten:

- Welcher Aufstellplatz ist vorhanden?
- Welche Einbringmaße sind zu berücksichtigen?
- Welche Raumhöhe ist vorhanden?

Darüber hinaus ist eine möglichst umfangreiche und exakte Kenntnis der zu planenden Warmwasserbereitungsanlage anzustreben. Als Hilfestellung dazu ist diese Planungsunterlage konzipiert.

#### 1.1.2 Arbeiten mit der Planungsunterlage

Kapitel 2 stellt die Systeme der Warmwasserbereitung vor, Kapitel 3 die Beheizungsarten für Speicher und Kapitel 4 die passende Regelung für die Warmwasserbereitung.

In den Kapiteln 5 bis 10 sind die Verfahren zur Speicherlegung erläutert. Rechengänge sind zuerst vollständig theoretisch erklärt und sofort anschließend durch ein praktisches Beispiel veranschaulicht. So können Auslegungen mit abweichenden Ausgangsdaten einfach nachvollzogen werden.

Die Kapitel 11 und 12 enthalten neben den technischen Daten der einzelnen Produkte Leistungsdatendiagramme und Installationsbeispiele zum hydraulischen Anschluss.

Die Sammlung von Informationen für die Auslegung eines Speichers zur Warmwasserbereitung stellt in den meisten Fällen das größte Problem dar. Neben einer Vielzahl von Tabellen mit Richtwerten für den Warmwasserbedarf wurde als spezielle Auslegungshilfe von Buderus ein Fragebogen entwickelt, der das Sammeln dieser Daten erleichtert (→ Kapitel 12.7, Seite 179).

Die wichtigsten Grundformeln mit den dazugehörigen Berechnungsgrößen → Kapitel 13.2, Seite 184.

## 2 Systeme der Warmwasserbereitung

### 2.1 Speichersystem

#### 2.1.1 Funktionsprinzip

Das Speichersystem ist in der Praxis häufig unter der Bezeichnung „Warmwasserspeicher“ bekannt. Der Warmwasserspeicher ist im Prinzip ein Speichersystem als Einzelspeicher. Beim Speichersystem wird kaltes Trinkwasser (Kaltwasser) erwärmt und bis zur Entnahme bevorratet. Dazu hat der Warmwasserspeicher einen Speicherbehälter mit integriertem Wärmetauscher.

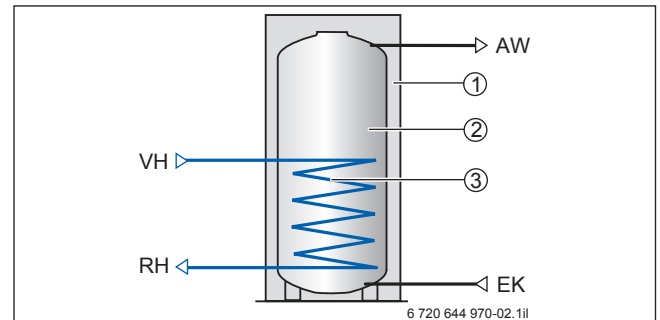


Bild 1 Funktionsprinzip des Speichersystems mit einem Warmwasserspeicher als Einzelspeicher

AW Warmwasseraustritt

EK Kaltwassereintritt

RH Heizungsrücklauf

VH Heizungsvorlauf

[1] Wärmeschutz

[2] Speicherbehälter

[3] Integrierter Wärmetauscher

Der Wärmetauscher eines Warmwasserspeichers ist stets im unteren Bereich des Speicherbehälters angeordnet. Daher kann nach dem Schwerkraftprinzip das erwärmte, infolge des Dichteunterschieds „leichte“ Trinkwasser von allein zum Warmwasser-Zapfstutzen aufsteigen und sich danach gleichmäßig im gesamten Speicherbehälter verteilen.

Das Speichersystem kann mit einer relativ kleinen Wärmeleistung große Warmwassermengen für den Spitzenbedarf erzeugen und bevorraten. Unabhängig von der installierten Kesselleistung steht der gesamte Warmwasservorrat des Warmwasserspeichers verzögerungsfrei zur Verfügung und kann in großer Menge gezapft werden. Nach dem Verbrauch eines Teils des gespeicherten Warmwassers kann der Warmwasserspeicher nur noch die Warmwassermenge liefern, die der Warmwasser-Dauerleistung seines eingebauten Wärmetauschers entspricht. Beim Dauerleistungsbetrieb wird das einströmende Kaltwasser im Gegenstromprinzip mit der vollen Wärmeleistung erwärmt.

Bei großem Warmwasserbedarf ist ggf. der Aufstellraum für einen großen Warmwasserspeicher nicht geeignet oder der größte verfügbare Warmwasserspeicher reicht nicht aus. Um in solchen Fällen ein großes Speichervolumen zu realisieren, können mehrere stehende oder liegende Warmwasserspeicher miteinander als Speichersystem kombiniert werden, (Parallelschaltung → Bild 2, Seite 6; Reihenschaltung → Bild 3, Seite 6).

Ein spezieller Anwendungsfall ist der Anschluss mehrerer Warmwasserspeicher an eine Heizzentrale. Hier lassen sich z. B. mit nur einem Wärmeerzeuger gleichzeitig unterschiedliche Warmwasser-Temperaturniveaus realisieren, wie z. B. 60 °C für den Duschbereich in einem Hotel und 70 °C für die Küche.

**2.1.2 Beheizungsarten**

Mögliche Beheizungsarten beim Speichersystem sind:

- Heizkessel
- Wärmepumpe
- Fernwärme oder fernwärmeähnliches System (zentraler Wärmeerzeuger für mehrere Gebäude)
- Solarenergie (bivalente Beheizung für Warmwasserbereitung)
- Elektrische Energie (Elektro-Zusatzheizung z. B. im Sommer)
- Dampf

Welche Beheizung für ein Speichersystem zulässig ist, hängt von integrierten Wärmetauscher ab. Je nach Typ des Warmwasserspeichers kann das z. B. ein eingeschweißter oder austauschbarer Glattrohr-Wärmetauscher, ein austauschbarer Rippenrohrwärmetauscher aus den unterschiedlichsten Materialien, ein Elektro-Heizeinsatz oder das Abgasrohr eines direkt befeuerten Gas-Wassererwärmers sein (→ Kapitel 3, Seite 12).

**2.1.3 Regelungszuordnung für Speichersysteme**

Die Regelung für ein Speichersystem hat immer das Ziel, eine bestimmte Speichersolltemperatur möglichst genau einzuhalten. Die Art der Regelung des Speichersystems hängt von der Beheizung ab und ist deshalb auch dort beschrieben.

Bei der Beheizung mit einem Heizkessel (→ Kapitel 3.1, Seite 12) oder mit einer Solaranlage (→ Kapitel 3.3, Seite 16) sind Regelungen üblich, die mit (elektrischer) Hilfsenergie entsprechende Pumpen oder Motorventile im Heizkreis ansteuern. Die Planungshinweise zur Regelung bei der Beheizung mit Heizkessel gelten gleichermaßen auch bei der indirekten Beheizung mit Fernwärme (mit einer Übergabestation) oder mit einer fernwärmeähnlichen Heizzentrale. Bei der direkten Beheizung mit Fernwärme (→ Kapitel 3.2, Seite 14) oder Dampf (→ Kapitel 3.5, Seite 18) sind für den Heizkreis sogenannte „Temperaturregler ohne Hilfsenergie“ zu verwenden, die bei Heizmedium-Vorlauftemperaturen über 110 °C noch die Funktion eines Sicherheitstempurbegrenzers (STB) haben. Für die Warmwasserbereitung mit elektrischer Energie (→ Kapitel 3.4, Seite 17) ist ein Thermostat mit Temperaturfühler erforderlich. Das spezielle Regelgerät hierfür hat neben dem Temperaturregler immer auch einen STB für eine evtl. erforderliche Sicherheitsabschaltung.

Die Buderus-Regelgeräte Logamatic zur Warmwassertemperaturregelung von Speichersystemen sind in Tabelle 1, Seite 20 f. zusammengefasst.

**2.1.4 Merkmale des Speichersystems**

- robuste, problemlos zu betreibende Anlagen
- für alle Trinkwasser geeignet
- leichte Regelbarkeit, genaue Temperaturhaltung, keine Überhitzung
- Darstellung aller Komfortansprüche

- Speichersystem auch als Kombination mehrerer stehender oder liegender Warmwasserspeicher realisierbar
- Anschluss mehrerer Warmwasserspeicher mit unterschiedlichen Temperaturniveaus (z. B. 60 °C für den Duschbereich in einem Hotel und 70 °C für die Küche) an eine Heizzentrale mit nur einem Wärmeerzeuger möglich
- leichte Reinigung bei emaillierten Speichern
- größerer Platzbedarf als Elektro- oder Gas-Durchlaufsysteme

Beim Speichersystem empfehlen wir eine exakte Auslegung, weil Planungsfehler wie z. B. Über- oder Unterdimensionierung zu Leistungsverlusten oder Komforteinbußen führen.

**2.1.5 Besonderheiten der Parallelschaltung**

- optimale Anpassung an spezielle räumliche Gegebenheiten
- große Dauerleistung
- Warmwasserspeicher können einzeln gewartet und gereinigt werden, d. h. ein Warmwasserspeicher ist stets betriebsbereit.

Anschluss nach „Tichelmann-System“ beachten!

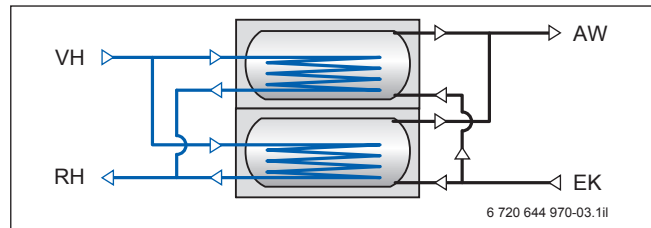


Bild 2 Funktionsprinzip des Speichersystems mit 2 Warmwasserspeichern, hydraulisch parallel geschaltet (nach „Tichelmann-System“)

- AW Warmwasseraustritt
- EK Kaltwassereintritt
- RH Heizungsrücklauf
- VH Heizungsvorlauf

**2.1.6 Besonderheiten der Reihenschaltung**

- optimale Anpassung an spezielle räumliche Gegebenheiten
- hohe Spitzenentnahme
- größere Heizwasseraus Kühlung gegenüber Einzelspeicher, d. h. ideal für Beheizung mit Brennkessel oder Fernwärme.

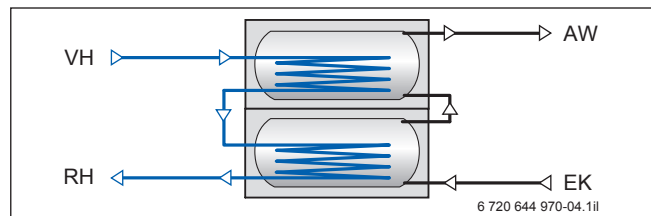


Bild 3 Funktionsprinzip des Speichersystems mit 2 Warmwasserspeichern, hydraulisch in Reihe geschaltet

- AW Warmwasseraustritt
- EK Kaltwassereintritt
- RH Heizungsrücklauf
- VH Heizungsvorlauf

## 2.1.7 Bezeichnungen der Buderus-Speicher zur Warmwasserbereitung

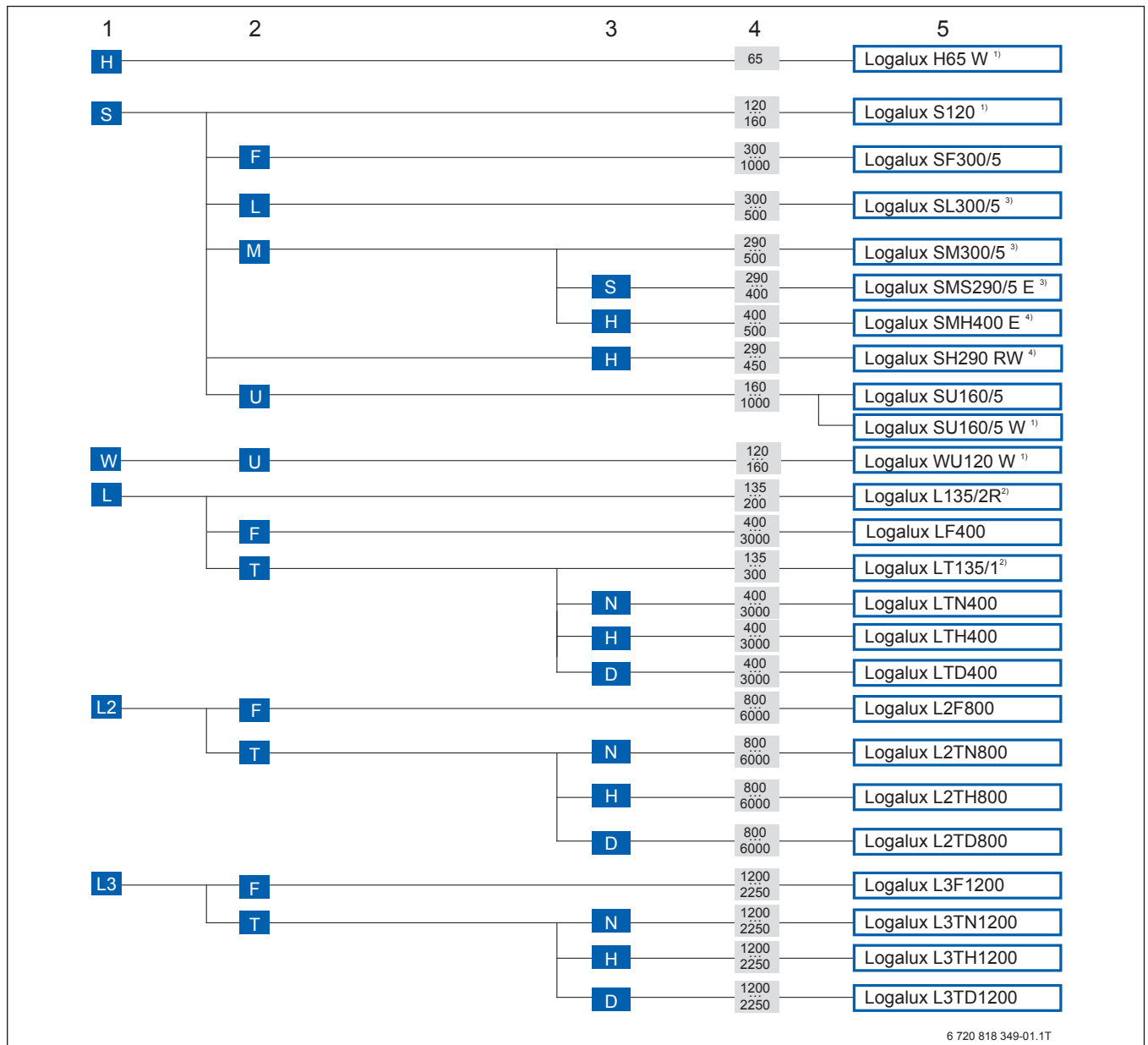


Bild 4 Übersicht der Bezeichnungen für Buderus-Speicher Logalux zur Warmwasserbereitung

1 **Speicherart:**

- H Hängend
- L Liegend
- L2 Liegend (2 Speicher)
- L3 Liegend (3 Speicher)

- S Stehend
- W Wandstehend

2 **Ausstattung/Beheizung:**

- F Fremdbeheizt (Ladesystem)
- L Schichtladespeicher
- M Multivalent
- T Topausstattung
- U Universal

3 **Wärmeträgermedium bzw. Leistung:**

- D Dampf
- N Normalleistung
- H Hochleistung
- S Solarstation (integriert)

4 **Speicherinhalt von... bis... Liter:**5 **Bezeichnung (jeweils kleinster Speicher)**

- 1) Speicher (weiß) für Gas-Heizgeräte (→ Planungsunterlagen „Gas-Brennwertkessel Logamax plus GB...“ und „Gas-Heizgerät Logamax U...“)
- 2) Speicher liegend für bodenstehende Wärmeerzeuger (→ Planungsunterlage zum jeweiligen Kessel)
- 3) Speicher für Solartechnik (→ Planungsunterlage „Solartechnik Logasol“)
- 4) Speicher für Wärmepumpe (→ Planungsunterlage „Logatherm“)

## 2.2 Speicherladesystem

### 2.2.1 Funktionsprinzip

Ein Speicherladesystem unterscheidet sich vom Speichersystem in erster Linie durch die Anordnung des Wärmetauschers zur Warmwasserbereitung. Während beim Speichersystem in jedem Speicherbehälter ein Wärmetauscher integriert ist, hat das Speicherladesystem mindestens einen Warmwasserspeicher ohne integrierten Wärmetauscher.

Beim Speichersystem wird der Speicherbehälter über den integrierten Wärmetauscher von unten nach oben erwärmt (Schwerkraftprinzip). Beim Speicherladesystem dagegen wird der Warmwasserspeicher (ohne integrierten Wärmetauscher) mit erwärmtem Trinkwasser (Warmwasser) über eine Schichtladepumpe von oben nach unten „beladen“, d. h. geschichtet. Deshalb wird es auch Schichtladespeicher (Schichtladeprinzip) genannt.

Das Speicherladesystem hat einen **externen** Wärmetauscher. Die Anordnung des Wärmetauschers ist **außerhalb des Speicherbehälters** (Wärmetauscher-Set Logalux LAP auf dem Speicher → Bild 5, Seite 9, Logalux SLP neben dem Speicher → Bild 6, Seite 9).

Wenn bei der Zapfung so viel Warmwasser aus dem Speicher entnommen wird, dass die Regelung anspricht und die Schichtladepumpe einschaltet, sind 2 Fälle zu unterscheiden.

1. Wenn die der Zapfmenge entsprechende Wärmeleistung kleiner ist als die maximale Beheizungsleistung des Wärmetauschers, wird das erwärmte Trinkwasser im Durchlauf über den Wärmetauscher erzeugt. Der Warmwasservorrat des Speichers bleibt erhalten, wird also „gestreckt“.
2. Wenn die der Zapfmenge entsprechende Wärmeleistung über die maximale Beheizungsleistung des Wärmetauschers hinaus ansteigt, wird auch der Warmwasservorrat des Speichers verbraucht. Bei weiterem Bedarf kann die der maximale Beheizungsleistung (Dauerleistung) des Wärmetauschers entsprechende Warmwassermenge beliebig lange entnommen werden.

Bei großem Warmwasserbedarf ist ggf. der Aufstellraum für einen großen Warmwasserspeicher nicht geeignet oder der größte verfügbare Warmwasserspeicher reicht nicht aus. Um in solchen Fällen ein großes Speichervolumen zu realisieren, können mehrere stehende oder liegende Warmwasserspeicher in Reihe oder parallel geschaltet mit einem Wärmetauscher als Speicherladesystem miteinander kombiniert werden.

Bei großem Volumenstrom in der Warmwasserzirkulation ist der maximale Sekundärstrom des Ladesystems zu berücksichtigen. Dieser muss größer sein, damit der Ladevorgang abgeschlossen werden kann. Sonst ist eine Zirkulationsabschaltung während der Ladung einzuplanen.

Ein spezieller Anwendungsfall ist der Anschluss mehrerer Speicherladesysteme an eine Heizzentrale. Hier lassen sich z. B. mit nur einem Wärmeerzeuger gleichzeitig unterschiedliche Warmwasser-Temperaturniveaus realisieren, wie z. B. 60 °C für den Duschbereich in einem Hotel und 70 °C für die Küche.

### Durchlaufende Schichtladepumpe – Kleinerer Speicher

Bei **durchlaufender** Schichtladepumpe ist der gesamte Speicherinhalt auf der gewünschten Temperatur, da bei jeder Entnahme der Speicher sofort wieder erwärmt wird. Hierdurch kann der Speicherinhalt etwas kleiner gewählt werden. Erfahrungsgemäß wird diese Variante gewählt ab 1000 Liter Speicherinhalt in Anlagen mit langen Bedarfsperioden, also ohne kurzzeitige Spitzenentnahmen.

### Nicht durchlaufende Schichtladepumpe – Größerer Speicher

Die **nicht durchlaufende** Schichtladepumpe läuft nur bei Bedarf, d. h. es wird erst ein Teil des Warmwassers entnommen oder ausgekühlt, bevor sie anläuft. Um einen ausreichenden Warmwasservorrat bereitzustellen, ist bei größerer Entnahmemenge der Speicher deshalb etwas größer zu wählen. Dem gegenüber steht ein geringerer Stromverbrauch der nicht durchlaufenden Schichtladepumpe.

### 2.2.2 Beheizungsarten

Typische Beheizungsarten beim Speicherladesystem sind:

- Heizkessel (bevorzugt Brennwertkessel)
- Fernwärme oder fernwärmeähnliches System (zentraler Wärmeerzeuger für mehrere Gebäude).

Die externen Wärmetauscher-Sets Logalux LAP und SLP haben Plattenwärmetauscher aus Edelstahl mit hoher Übertragungsleistung und eignen sich für beide Beheizungsarten.

Ein Elektro-Heizeinsatz (Zusatzausstattung) erwärmt den Warmwasserspeicher von unten nach oben, also nach dem Prinzip des Speichersystems. Er ist daher für ein Speicherladesystem nur als elektrischer Zuheizung z. B. im Sommer sinnvoll.

### 2.2.3 Regelungsmechanismen für Speicherladesysteme

Da die Funktionsweise beim Speicherladesystem durch die Beladung (Erwärmung) von oben nach unten grundsätzlich anders als beim Speichersystem ist, muss bezüglich der Regelung eine Besonderheit beachtet werden: Beim Speicherladesystem „entsteht“ die Warmwassertemperatur außerhalb des Speichers und wird vom Temperaturfühler im Speicher erst dann erkannt, wenn sie diesen erreicht. Somit hat der Temperaturfühler im Speicher keinen Einfluss auf die Warmwasser-Ladetemperatur.

Wenn die Wärmetauscherleistung und die Temperaturverhältnisse bekannt sind, wäre es möglich, ein Mengengrenzungsventil in den Sekundärkreis hinter dem Wärmetauscher einbauen und auf die errechnete Durchsatzmenge einzustellen. Damit ließe sich exakt die gewünschte Warmwassertemperatur erzeugen.



Es gibt aber 2 Extremfälle, die beim Einschalten des Ladevorgangs herrschen können:

- der Speicher ist mit Kaltwasser (z. B. 10 °C) gefüllt **oder**
- der Ladevorgang wird aktiviert, weil die Einschalt-Hysterese der Regelung dies verlangt (z. B. bei einer Schaltdifferenz von 5 K und einer Speichersolltemperatur von 60 °C beginnt die Nachladung bei 55 °C).

Im ersten Fall ist ein kleiner Volumenstrom einzustellen, denn es muss eine große Temperaturdifferenz von 10 °C auf 60 °C überbrückt werden. Im zweiten Fall ist die Temperaturdifferenz mit 5 K sehr klein, sodass bei der fest eingestellten kleinen Durchsatzmenge bei entsprechend hoher Vorlauftemperatur eine zu hohe Warmwassertemperatur mit eventueller Verbrühungsgefahr die Folge wäre. Bei der Auswahl der Regelung müssen diese beiden Extremfälle berücksichtigt werden.

Die Art der Regelung des Speicherladesystems hängt von der Beheizung ab und ist deshalb auch dort beschrieben. Die Funktionsweise ist jedoch prinzipiell dieselbe.

Bei der Beheizung mit einem Heizkessel (→ Kapitel 3.1 f., ab Seite 12) sind Regelungen üblich, die mit (elektrischer) Hilfsenergie entsprechende Pumpen oder Motorventile im Heizkreis ansteuern. Die Planungsweise zur Regelung bei der Beheizung mit Heizkessel gelten gleichermaßen auch bei der indirekten Beheizung mit Fernwärme (mit einer Übergabestation) oder mit einer fernwärmeähnlichen Heizzentrale. Bei der direkten Beheizung mit Fernwärme (→ Kapitel 3.2, Seite 14) sind für den Heizkreis sogenannte Temperaturregler ohne Hilfsenergie verwendbar, die bei Heizmedium-Vorlauftemperaturen über 110 °C noch die Funktion eines Sicherheitstemperaturbegrenzers (STB) haben.

Damit der Speicher komplett durchgeladen wird, werden gewöhnlich Regelungen mit Ein- und Ausschaltfühler verwendet. Die Buderus-Regelgeräte Logamatic zur Warmwasser-Temperaturregelung von Speicherladesystemen sind in Tabelle 2, Seite 21 zusammengefasst.

### 2.2.4 Merkmale des Speicherladesystems

- schnelle Verfügbarkeit des Warmwassers
- vollständige Erwärmung des gesamten Speicherinhalts
- hohe Spitzenentnahme, denn nach entnommenem Speicherinhalt steht sofort die maximale Wärmetauscherleistung zur Verfügung
- große Heizwasseraus Kühlung und dadurch niedrige Rücklauftemperaturen erreichbar, d. h. ideal für Beheizung mit Fernwärme und Kombination mit Brennwertechnik
- leichte Reinigung des Speichers
- Um eine Verkalkung des Plattenwärmetauschers zu vermeiden, Wasserhärte beachten.
- anlagenspezifische Planung von Wärmetauscherleistung und Speichergröße möglich
- bei Wohnhäusern sind im Vergleich zum Speicher-system häufig kleinere Speicher verwendbar.

Bei der Planung ist zu beachten, dass Speicherladesysteme einreguliert werden müssen oder einer geeigneten Regelung bedürfen.

### 2.2.5 Speicherladesystem mit externem Wärmetauscher-Set Logalux LAP oder SLP

#### Wärmetauscheranordnung auf dem Speicher

Für diese Variante steht das Wärmetauscher-Set Logalux **LAP** in verschiedenen Größen zur Verfügung. Ein Wärmetauscher-Set Logalux LAP ist verwendbar für stehende Warmwasserspeicher Logalux SF300/5 und SF400/5 (→ Kapitel 11.4, Seite 121 ff.).

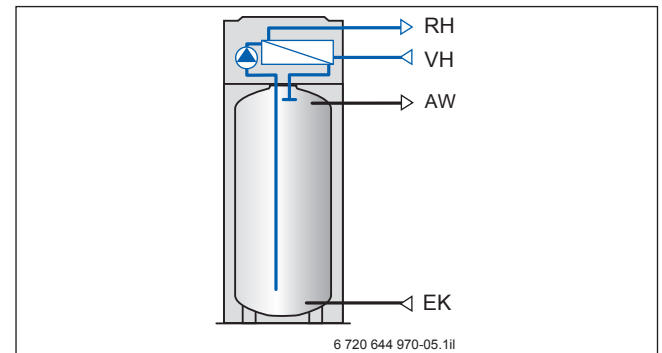


Bild 5 Funktionsprinzip eines Speicherladesystems mit externem Wärmetauscher-Set Logalux LAP auf dem Speicher

- AW Warmwasseraustritt
- EK Kaltwassereintritt
- RH Heizungsrücklauf
- VH Heizungsvorlauf

#### Wärmetauscheranordnung neben dem Speicher

Für diese Variante steht das Wärmetauscher-Set Logalux **SLP** in verschiedenen Größen zur Verfügung. Ein Wärmetauscher-Set Logalux SLP kann einen Einzelspeicher oder mehrere Speicher Logalux SF oder LF in Parallel- oder Reihenschaltung versorgen (→ Kapitel 11.5, Seite 125 ff.).

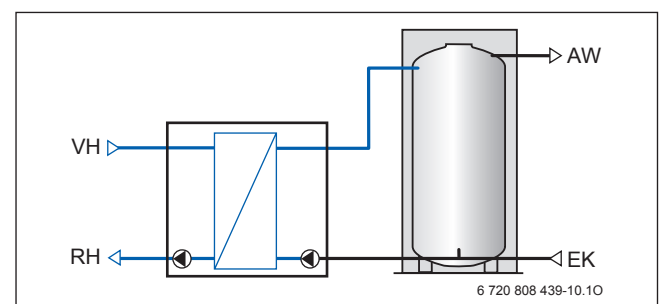


Bild 6 Funktionsprinzip eines Speicherladesystems mit externem Wärmetauscher-Set Logalux SLP neben dem Speicher

- AW Warmwasseraustritt
- EK Kaltwassereintritt
- RH Heizungsrücklauf
- VH Heizungsvorlauf

### 2.3 Frischwasserstationen



Bild 7 Logalux FS/2



Bild 8 Frischwasserstation Logalux FS27/3 bzw. FS40/3 mit eingebauter Bedieneinheit Logamatic SC300

#### Funktionsprinzip

Systeme mit Frischwasserstationen unterscheiden sich von Speicher- und Speicherladesystemen dadurch, dass sie über keine Warmwasserbevorratung verfügen. Die Stationen erwärmen das Trinkwasser über einem Wärmetauscher im Durchfluss. Für die Bereitstellung der Wärmemenge werden Pufferspeicher eingesetzt, die direkt über einen Wärmeerzeuger beheizt werden. Die Frischwasserstationen besitzen eine Pumpe, um die Wärmemenge zu fördern.

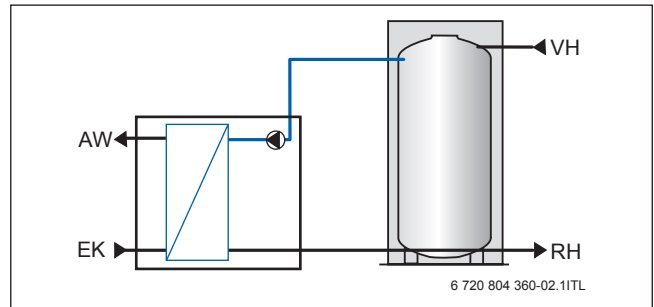


Bild 9 Funktionsprinzip Frischwasserstation mit Pufferspeicher

AW Warmwasseraustritt  
 EK Kaltwassereintritt  
 RH Heizungsrücklauf  
 VH Heizungsvorlauf

#### Beheizungsarten

Mögliche Beheizungsarten sind:

- Heizkessel
- Wärmepumpe
- Fernwärme
- Solarenergie
- Elektrische Energie

Da für Systeme mit Frischwasserstationen ein Pufferspeicher eingesetzt wird, bieten sich besonders Festbrennstoff-Kessel und Solaranlagen an. Denn diese Wärmeerzeuger werden oft schon mit Pufferspeichern betrieben.

#### Regelungsmechanismen für Systeme mit Frischwasserstationen

Im Betrieb müssen 2 Temperaturen geregelt werden. Die Warmwasserauslauf- und die Pufferspeichertemperatur. Die Warmwasserauslauf- und die Pufferspeichertemperatur muss auch bei stark schwankenden Zapfmengen konstant ausgeregelt werden. Diese wird über eine Drehzahlregelung der Pumpe realisiert. Die Regelung der Beheizung des Pufferspeichers kann wie beim Speichersystem oder über eine Laderegelung ähnlich wie beim Speicherladesystem mit Ein- und Ausschaltfühler erfolgen.

#### Merkmale der Systeme mit Frischwasserstationen

- Besonders hygienische Warmwasserbereitung im Durchlaufprinzip, da keine Warmwasserbevorratung erforderlich ist.
- Schnelle Verfügbarkeit von Warmwasser
- Individuelle Auslegung der Nennzapfleistung möglich
- große Heizwasserauskuhlung bei Zapfungen und dadurch niedrige Rücklauftemperaturen erreichbar, d. h. ideal für Beheizung mit Fernwärme und Kombination mit Brennwerttechnik und Solaranlagen
- Um eine Verkalkung des Plattenwärmetauschers zu vermeiden, Wasserhärte beachten.
- Max. Zapfmenge objektbezogen auslegen
- Ideal zur Kombination mit Festbrennstoff-Kessel und Solaranlagen

**Bezeichnungen der Buderus-Frischwasserstationen zur Warmwasserbereitung**

Die Frischwasserstationen Logalux FS... sind in mehreren Größen erhältlich:

- Logalux FS/2
- Logalux FS27/3
- Logalux FS40/3
- Logalux FS54/3
- Logalux FS80/3
- Logalux FS120/3
- Logalux FS160/3

Die Bezeichnung beschreibt die Nennzapfleistung in l/min bei 60 °C Warmwassertemperatur und 70 °C Pufferspeichertemperatur. Die Ausführung FS/2 erreicht 15 l/min.

### 3 Beheizungsarten für Speicher

#### 3.1 Beheizung mit Heizkessel

Es spielt grundsätzlich keine Rolle, ob der Heizkessel mit Öl, Gas, elektrischer Energie oder festen Brennstoffen betrieben wird. Die Beheizungstemperaturen liegen in der Regel unter 110 °C. Bei Temperaturen über 110 °C ist ein zusätzlicher Sicherheitstemperaturbegrenzer für die Unterbrechung des Heizbetriebes vorzusehen.

Die Planungshinweise zur Regelung bei der Beheizung mit Heizkessel gelten gleichermaßen auch bei der indirekten Beheizung

- mit Fernwärme (mit einer Fernwärme-Übergabestation) und
- mit einer fernwärmeähnlichen Heizzentrale, bei der ein zentraler Wärmeerzeuger mehrere Gebäude versorgt.

##### 3.1.1 Speichersystem bei Beheizung mit Heizkessel

###### Speicher

Die konstruktive Voraussetzung für die Beheizbarkeit und Regelbarkeit der Buderus-Warmwasserspeicher ist der im unteren Bereich angeordnete Wärmetauscher. Er bewirkt mit einsetzender Beheizung eine Schwerkraftumwälzung des gesamten Speicherinhalts. Wichtige Kriterien für Warmwasserspeicher sind deshalb die Art und die Größe der Heizfläche des Wärmetauschers.

Die von Buderus angebotenen Speicher Logalux haben integrierte Wärmetauscher oder Einbaumöglichkeiten für zusätzliche Wärmetauscher, die optimal auf den jeweiligen Speicherinhalt abgestimmt sind. Ein Speichersystem zur Warmwasserbereitung sollte so ausgelegt sein, dass die verfügbare Wärmeleistung der Übertragungsleistung des integrierten Wärmetauschers entspricht. Ziel muss es sein, dass die Unterbrechung der Gebäudeheizung so kurz wie möglich ist und die Aufheizung des Speicherwassers ohne Takten des Heizkessels abläuft.

###### Warmwasser-Temperaturregelung

Die Regelung für ein Speichersystem hat immer das Ziel, eine bestimmte Speichersolltemperatur möglichst genau einzuhalten. Moderne Regelungen wie z. B. die Buderus-Regelgeräte Logamatic ermöglichen es, die Energie sinnvoll zu nutzen und die Anlagen wirtschaftlich zu betreiben.

Die Warmwasser-Temperaturregelung des Speichersystems übernimmt üblicherweise

- ein Heizkessel-Regelgerät Logamatic mit Warmwasserfunktion **oder**
- ein separates Regelgerät Logamatic für Warmwasserbereitung (→ Tabelle 1, Seite 20 f.).

#### Eine Speicherladepumpe und ein Temperaturfühler

Um die Speichertemperatur auf Sollwert zu halten, wird über einen Temperaturregler mit Warmwasser-Temperaturfühler als Tauchfühler im Speicher (alternativ als Anlegetemperaturfühler) eine Speicherladepumpe oder ein Regelventil angesteuert. Die zulässige Abweichung vom Sollwert ist als Ein- und Ausschalt-Hysterese an einigen Regelgeräten einstellbar. Eine Rückschlagklappe im Vorlaufrohr hinter der Speicherladepumpe unterbindet eine unerwünschte Auskühlung des Speichers über den Heizkreis.

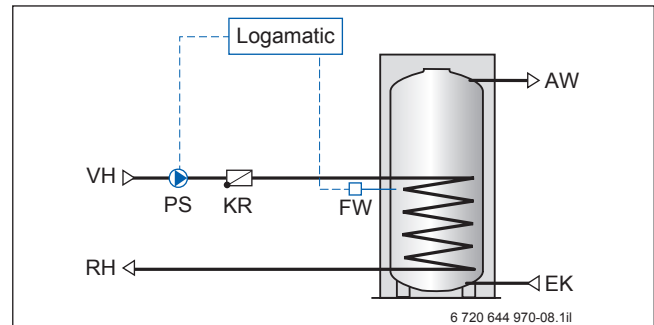


Bild 10 Prinzip der Regelung für ein Speichersystem mit einer Speicherladepumpe und einem Temperaturfühler

Logamatic	Heizkessel-Regelgerät Logamatic oder separates Regelgerät Logamatic für Warmwasserbereitung (→ Tabelle 1, Seite 20 f.)
AW	Warmwasseraustritt
EK	Kaltwassereintritt
FW	Warmwasser-Temperaturfühler
KR	Rückschlagklappe
PS	Speicherladepumpe
RH	Heizungsrücklauf
VH	Heizungsvorlauf

##### 3.1.2 Speicherladesystem bei Beheizung mit Heizkessel

###### Vorregelung der Heizwasser-Vorlauftemperatur

Bei einem Heizkessel-Regelgerät Logamatic 4000 bzw. Logamatic EMS plus ist es prinzipiell möglich, die primärseitige Heizwasser-Vorlauftemperatur auf einen konstanten Wert über der Warmwasser-Solltemperatur einzustellen. Somit kann auf der Sekundärseite keine Warmwasser-Übertemperatur entstehen. Wenn die Vorregelung der Heizwasser-Vorlauftemperatur betriebsbedingt nicht möglich ist, muss eine Mischerregelung eingeplant

werden, um die Heizwasser-Vorlauftemperatur und damit die Übertragungsleistung des Wärmetauschers zu begrenzen.

**Eine Schichtladepumpe und 2 Temperaturfühler**

Das Prinzip einer einfachen Warmwasser-Temperaturregelung des Speicherladesystems zeigt Bild 11. Die Kesselkreisregelung bleibt für die Warmwasser-Temperaturregelung unberücksichtigt. Wenn die Vorlauf-temperatur oder der Volumenstrom mit der Heizkesselregelung nicht begrenzt werden kann, ist alternativ die Verwendung eines Temperaturreglers ohne Hilfsenergie möglich (Prinzip → Bild 14, Seite 15).

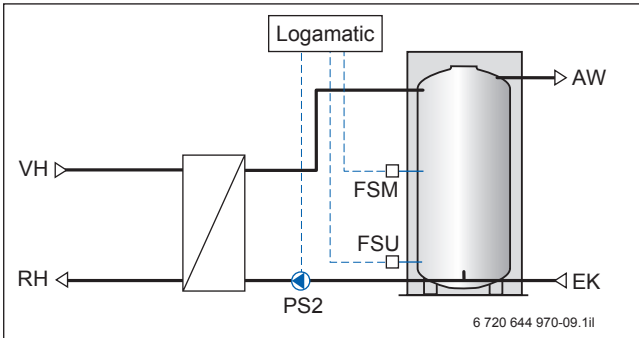


Bild 11 Prinzip einer einfachen Regelung für ein Speicherladesystem mit einer Schichtladepumpe und 2 Temperaturfühlern; Vorlauftemperatur primärseitig konstant geregelt (Logalux LAP)

Logamatic	Heizkessel-Regelgerät Logamatic oder separates Regelgerät Logamatic für Warmwasserbereitung (→ Tabelle 2, Seite 21)
AW	Warmwasseraustritt
EK	Kaltwassereintritt
FSM	Warmwasser-Temperaturfühler Speicher Mitte Ein
FSU	Warmwasser-Temperaturfühler Speicher unten Aus
PS2	Schichtladepumpe (Sekundärkreis-pumpe)
RH	Heizungsrücklauf
VH	Heizungsvorlauf

Bei dieser einfachen Regelvariante ist der Anfahrzustand des Heizkessels problematisch. Wenn der Heizkessel z. B. im Sommer noch kein ausreichend hohes Temperaturniveau hat, würde eine zeitabhängig gesteuerte, also **durchlaufende** Schichtladepumpe während der gesamten Aufheizphase des Heizkessels das noch kalte oder unzureichend erwärmte Trinkwasser in den oberen Speicherbereich pumpen und dort den heißen Kopf des Speichers abkühlen.

Eine Problemlösung ist die temperaturabhängige Regelung mit **nicht durchlaufender** Schichtladepumpe. Für die Ansteuerung der Schichtladepumpe PS2 (Sekundärkreispumpe) mit Einschaltfühler FSM und Ausschaltfühler FSU ist ein Regelgerät Logamatic 4117 für Warmwasserbereitung verwendbar (→ Tabelle 2, Seite 21).

**Speicherladepumpe, Schichtladepumpe und 3 Temperaturfühler**

Eine moderne Regelung der Warmwassertemperatur steuert die Speicher- und Schichtladepumpe mit Hilfe von 3 Temperaturfühlern (→ Bild 12). Der Temperaturfühler FSM in halber Speicherhöhe gibt bei Unterschreiten seiner Schaltdifferenz das Signal zum Einschalten des Heizkessels und der Speicher- und Schichtladepumpe. Der Ausschaltfühler FSU ist im unteren Bereich des Speichers platziert. Die Regelung vergleicht die am Referenzfühler FWS gemessene Ladetemperatur mit der eingestellten Warmwasser-Solltemperatur und hält die Ladetemperatur mit einer taktenden Ansteuerung der Pumpen konstant.

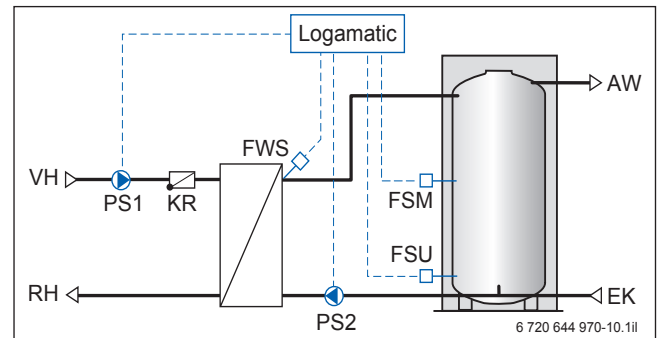


Bild 12 Prinzip einer modernen Regelung für ein Speicherladesystem mit Speicher- und Schichtladepumpe (primär und sekundär) und 3 Temperaturfühlern (Logalux LAP und SLP)

Logamatic	Heizkessel-Regelgerät Logamatic oder separates Regelgerät Logamatic für Warmwasserbereitung (→ Tabelle 2, Seite 21)
AW	Warmwasseraustritt
EK	Kaltwassereintritt
FSM	Warmwasser-Temperaturfühler Speicher Mitte
FSU	Warmwasser-Temperaturfühler Speicher unten
FWS	Warmwasser-Temperaturfühler Wärmetauscher
KR	Rückschlagklappe
PS1	Speicherladepumpe (Primärkreis-pumpe)
PS2	Schichtladepumpe (Sekundärkreis-pumpe)
RH	Heizungsrücklauf
VH	Heizungsvorlauf

Die Regelung mit Speicher- und Schichtladepumpe und 3 Temperaturfühlern

- macht eine Einregulierung des primär- und sekundärseitigen Förderstroms überflüssig,
- verhindert im Anfahrzustand des Heizkessels ein Zerstören des heißen Kopfes im Speicher und
- schließt Übertemperaturen aus.

Bei einer Reihenschaltung von mehreren Speichern kann der Einschaltfühler variabler angeordnet sein. Der Ausschaltfühler wird im letzten Speicher unten platziert.

### 3.2 Beheizung mit Fernwärme

Ein wichtiger Gesichtspunkt für die Wirtschaftlichkeit und Betriebssicherheit der Fernwärmeversorgung sind die Abnehmeranlagen. Durch große Temperaturdifferenzen zwischen Fernwärmeverlauf und -rücklauf, d. h. durch gute Auskühlung des Fernheizwassers in der Hausstation oder der Hausanlage, können niedrige Rücklauftemperaturen erreicht werden.



In diesem Unterkapitel 3.2 sind nur die Besonderheiten der Warmwasserbereitung bei **direkter** Beheizung mit Fernwärme dargestellt. Für die **indirekte** Beheizung mit Fernwärme (mittels Fernwärme Übergabestation) bzw. mit einer fernwärmeähnlichen Heizzentrale gelten im Prinzip die gleichen Planungshinweise wie bei der Beheizung mit Heizkessel (→ Kapitel 3.1 ff.).

#### 3.2.1 Speichersystem bei Beheizung mit Fernwärme (direkte Einspeisung)

##### Speicherauslegung

Der direkte Anschluss an das Fernwärmenetz über einen Temperaturregler ohne Hilfsenergie ist mit Warmwasserspeichern mit Muffe für Tauchhülse einbau möglich (Logalux LTN oder LTH). Bei Speichern ohne Muffe für eine Tauchhülse kann die Regelung mit einem Temperaturregler mit Temperaturfühler und einem Motorventil erfolgen.

Auslegungsgrundlage für Warmwasserspeicher ist DIN 4708-2 unter Berücksichtigung der Merkblätter der Arbeitsgemeinschaft Fernwärme (AGFW). In den Tabellen „Warmwasser-Leistungsdaten“ und Leistungsdiagrammen der Buderus-Warmwasserspeicher Logalux sind die Leistungskennzahlen nach DIN 4708 angegeben (→ Kapitel 11, Seite 94 ff.).

Im Grenzfall muss bei einer Speicherauslegung gemäß DIN 4708 der maximale Wert für die Leistungskennzahl  $N_L$  des Speichers in Anspruch genommen werden (nach der jeweiligen Tabelle „Warmwasser-Leistungsdaten“). In diesem Fall muss der Rücklauftemperaturbegrenzer bei einem Einzelspeicher um 5 K höher eingestellt werden, als in den technischen Anschlussbedingungen des jeweiligen Fernwärmeversorgungsunternehmens (FVU) festgelegt. Die Begrenzung der Rücklauftemperatur bei Dauerleistung ist dadurch nicht infrage gestellt. Wenn die höhere Einstellung nicht zugelassen wird, muss als Auslegungsgrundlage eine um 5 K niedrigere Rücklauftemperatur berücksichtigt werden (z. B. statt 70/50 °C nur 70/45 °C).

##### Warmwasser-Temperaturregelung

Bei einem direkten Fernwärmeanschluss ist wegen des vorhandenen Heizwasser-Vordrucks ein Temperaturregler ohne Hilfsenergie (TRoH) ausreichend (→ Bild 13). Sobald am Temperaturfühler FTRoH des Temperaturreglers der Sollwert erreicht ist, fährt das Stellventil zu und sperrt den Heizwärmeverlauf ab.

Bei der Festlegung des Stellventils sind die Technischen Anschlussbedingungen des FVU in Bezug auf die zutreffenden Sollwertbereiche für die Thermostate und den Auslege-Differenzdruck zu berücksichtigen. Der verfügbare Differenzdruck ist entscheidend dafür, ob ein druckentlastetes oder nicht druckentlastetes Ventil zu verwenden sind. Jede Art der Verunreinigung beeinträchtigt die Dichtheit und damit die einwandfreie Funktion des Ventils. Aus diesem Grund empfehlen wir, einen Wasserfilter (SMF) einzubauen.

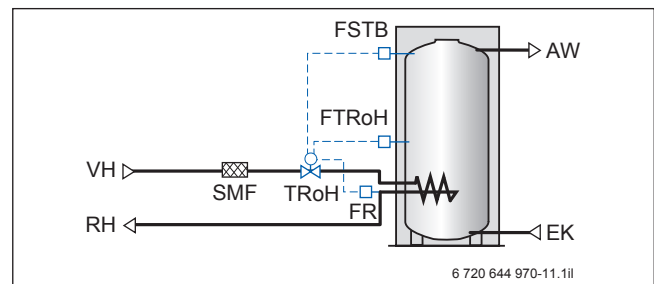


Bild 13 Prinzip der Regelung für ein Speichersystem bei direkter Beheizung mit Fernwärme

- AW Warmwasseraustritt
- EK Kaltwassereintritt
- FR Rücklauftemperaturfühler (wenn erforderlich)
- FSTB Temperaturfühler Sicherheitstemperaturbegrenzer
- FTRoH Temperaturfühler des Temperaturreglers ohne Hilfsenergie
- RH Rücklauf Heizwasser (Fernwärme)
- SMF Wasserfilter
- TRoH Stellventil des Temperaturreglers ohne Hilfsenergie mit STB (erforderlich über 110 °C Vorlauftemperatur) und Rücklauftemperaturbegrenzer (wenn erforderlich)
- VH Vorlauf Heizwasser (Fernwärme)

##### Sicherheitseinrichtungen

Bei einer Vorlauftemperatur über 110 °C ist gemäß DIN 4753 ein Sicherheitstemperaturbegrenzer (STB) erforderlich. Er überwacht am Temperaturfühler FSTB die Warmwassertemperatur im oberen Teil des Speichers. Bei Einbau eines Rücklauftemperaturbegrenzers ist der Temperaturfühler FR unmittelbar am Rücklaufanschluss des Speichers anzuordnen.

### 3.2.2 Speicherladesystem bei Beheizung mit Fernwärme (direkte Einspeisung)

#### Direkte Regelung des Volumenstroms



Das Ladesystem Logalux SLP ist für diese Beheizungsart nicht verwendbar.

Bei einem direkten Fernwärmeanschluss ist stets ein bestimmter Vordruck vorhanden. Deshalb ist keine Primärkreispumpe erforderlich, sondern ein Temperaturregler ohne Hilfsenergie (TRoH) ausreichend (→ Bild 14). Für den Temperaturfühler FTRoH des Temperaturreglers ohne Hilfsenergie ist eine Fühlertasche möglichst dicht am Warmwasseraustritt auf der Sekundärseite des Wärmetauschers vorzusehen. Er ist auf eine konstante Ladetemperatur eingestellt. Das eigentliche Stellglied zur Regelung des Volumenstroms befindet sich auf der Primärseite im Heizungsvorlauf. Die Vorlauftemperatur zum Ladesystem darf 75 °C nicht überschreiten. Bei höheren Vorlauftemperaturen ist eine Begrenzung vorzusehen.

Um die vom Fernwärmeversorger vorgegebene Heizmittel-Temperaturdifferenz sicherzustellen, ist für die Mengenregulierung im Sekundärkreis ein Tacosetter einzuplanen.

#### Eine Schichtladepumpe und 2 Temperaturfühler

Auf der Sekundärseite wird ein Regelgerät Logamatic 4117 für Warmwasserbereitung verwendet (→ Tabelle 2, Seite 21). Mit Einschaltfühler FSM und Ausschaltfühler FSU steuert es die Schichtladepumpe PS2 (Sekundärkreispumpe).

Nach dem Unterschreiten der Einschalt-Hysterese am Temperaturfühler FSM schaltet das Regelgerät Logamatic die Schichtladepumpe PS2 ein. Diese fördert kaltes Speicherwasser über den Wärmetauscher zum Temperaturfühler FTRoH des Temperaturreglers ohne Hilfsenergie. Der Temperaturfühler öffnet das Stellventil TRoH und gibt die Beheizung frei. Bei maximalem Volumenstrom überträgt der Wärmetauscher sofort die maximale Leistung und die Warmwasser-Ladetemperatur auf der Sekundärseite des Wärmetauschers beginnt zu steigen.

Sobald der eingestellte Wert der Warmwasser-Solltemperatur überschritten ist, beginnt der Regler langsam zu schließen und verringert dadurch den Volumenstrom und die Übertragungsleistung, bis er die Stellung erreicht hat, an der die Warmwasser-Ladetemperatur der eingestellten Solltemperatur entspricht. Wenn der Speicher am Ausschaltfühler FSU ebenfalls die Solltemperatur erreicht hat, ist der Ladevorgang abgeschlossen und die Regelung schaltet die Schichtladepumpe ab.

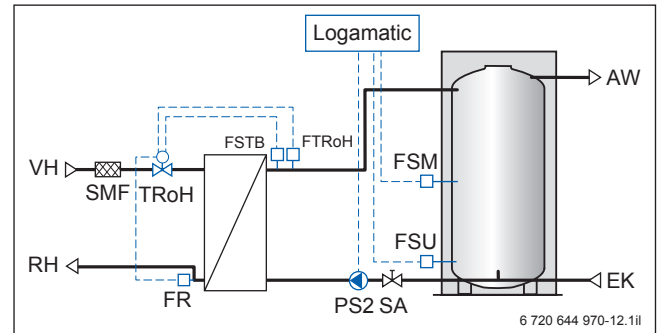


Bild 14 Prinzip der Regelung für ein Speicherladesystem mit einer Schichtladepumpe und 2 Temperaturfühlern bei direkter Beheizung mit Fernwärme (Einspeisung über Temperaturregler ohne Hilfsenergie)

Logamatic	Regelgerät Logamatic 4117 für Warmwasserbereitung (→ Tabelle 2, Seite 21)
AW	Warmwasseraustritt
EK	Kaltwassereintritt
FR	Temperaturfühler Rücklauf-temperaturbegrenzer (wenn erforderlich)
FSTB	Temperaturfühler des Sicherheitstemperaturbegrenzers
FTRoH	Temperaturfühler des Temperaturreglers ohne Hilfsenergie
FSM	Warmwasser-Temperaturfühler Speicher Mitte Ein
FSU	Warmwasser-Temperaturfühler Speicher unten Aus
PS2	Schichtladepumpe (Regelung der Laufzeit temperaturabhängig über Regelgerät Logamatic 4117)
RH	Rücklauf Heizwasser (Fernwärme)
SA	Einreguliertventil, z. B. Tacosetter
SMF	Wasserfilter
TRoH	Stellventil des Temperaturreglers ohne Hilfsenergie mit STB (erforderlich über 110 °C Vorlauftemperatur) und Rücklauf-temperaturbegrenzer (wenn erforderlich)
VH	Vorlauf Heizwasser (Fernwärme)

Die Regelung beruht auf dem Prinzip einer temperatur-gesteuerten, **nicht durchlaufenden** Schichtladepumpe (→ Seite 8). Für eine zeitgesteuerte, d. h. **durchlaufende** Schichtladepumpe kann auf ein Regelgerät Logamatic für Warmwasserbereitung verzichtet werden. Mit der durchlaufenden Schichtladepumpe wird vermieden, dass sich beim Starten der Anlage die Rohrleitungen und der Wärmetauscher erst erwärmen müssen. Der Speicher ist hierbei immer vollständig erwärmt. Dem gegenüber stehen die höheren Stromkosten für den Pumpenbetrieb.

### 3.3 Beheizung mit Solaranlage

#### Bivalente Warmwasserspeicher

Ideal für die Beheizung mit einer thermischen Solaranlage sind bivalente Speicher mit 2 eingebauten Wärmetauschern. Der Heizkessel wird nur bei fehlender solarer Leistung über den oberen Wärmetauscher zugeschaltet (→ Bild 15).

Eine andere Möglichkeit ist die solare Beheizung eines Standspeichers, dem z. B. ein externer, konventionell beheizter Wärmetauscher nachgeschaltet ist.

Für die Nutzung der Solaranlage sowohl zur Warmwasserbereitung als auch zur Heizungsunterstützung hat Buderus spezielle Kombispeicher entwickelt. Diese enthalten außer dem Speicherbehälter für die Warmwasserbereitung auch einen Heizungspuffer.

#### Regelung bei Beheizung mit Solaranlage

Der Betrieb einer thermischen Solaranlage, d. h. das Einschalten der Solarkreis-Umwälzpumpe, ist nur dann sinnvoll, wenn die Temperatur im Solarkollektor höher ist als die des Speichers. Da bei thermischen Solaranlagen nicht die exakten Temperaturen, sondern nur die Temperaturdifferenz entscheidend ist, findet hier eine Temperaturdifferenz-Regelung Verwendung. Diese elektronischen Solarregler erfassen mit Temperaturfühler die Temperaturdifferenz zwischen Solarkollektor und Speicher. Wenn bei einer Warmwasseranforderung die Kapazität des solar beheizten Speichers nicht ausreicht, ist die Nachheizung des Trinkwassers durch einen konventionellen Wärmeerzeuger erforderlich.

Für eine kombinierte Heizkessel-Solarregelung hat Buderus spezielle Funktionsmodule für das bewährte modulare Regelsystem Logamatic entwickelt.

Bei solarer Beheizung von Speichern ist es sinnvoll, die Laufzeit einer Zirkulationspumpe auf ein Minimum zu begrenzen.

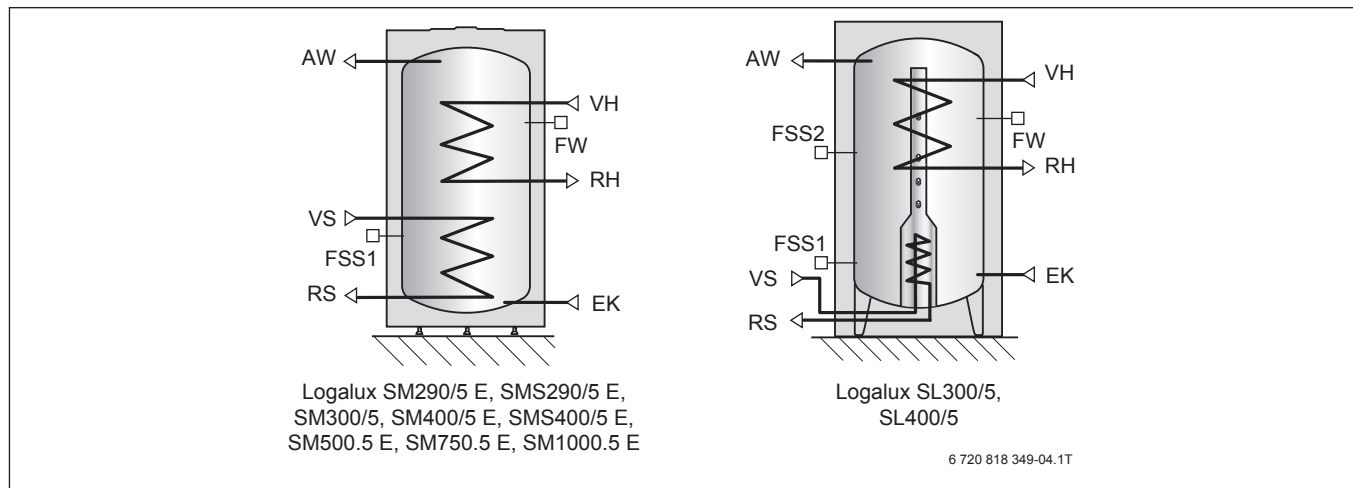


Bild 15 Hydraulische Anschlüsse der bivalenten Solarspeicher mit oberem Wärmetauscher zur konventionellen Nachheizung

- AW Warmwasseraustritt
- EK Kaltwassereintritt
- FSS1 Speichertemperaturfühler unten (Solaranlage)
- FSS2 Schwellenfühler oben (Solaranlage)
- FW Warmwasser-Temperaturfühler Speicher (konventionelle Nachheizung)
- RH Heizungsrücklauf (konventionelle Nachheizung)
- RS Speicherrücklauf (Solaranlage)
- VH HeizungsVorlauf (konventionelle Nachheizung)
- VS Speichervorlauf (Solaranlage)



Ausführliche Beschreibungen enthält die Buderus-Planungsunterlage „Solartechnik Logasol“.



### 3.4 Beheizung mit elektrischer Energie

Eine Elektro-Zusatzheizung kann die Warmwasserbereitung sicherstellen, wenn aus besonderen Gründen der Wärmeerzeuger vollständig abgeschaltet werden muss.

Bei der Planung von Elektroheizungen sind die Vorschriften der örtlichen Elektro-Versorgungsunternehmen (EVU) zu beachten.

#### Elektro-Heizeinsatz

Ein Elektro-Heizeinsatz ist für den Einbau im unteren Bereich des jeweiligen Speicherbehälters konzipiert. Dadurch erwärmt er das Speicherwasser nach dem Schwerkraftprinzip unabhängig vom gewählten System der Warmwasserbereitung.

Einige Speicherbaureihen von Buderus sind mit einem Elektro-Heizeinsatz kombinierbar. Ein nachträglicher Einbau ist möglich.

Die Elektro-Heizeinsätze für die Speicherbaureihen Logalux SU und SF300/5 und SF400/5 sind mit Regelgerät und Sicherheitstemperaturbegrenzer ausgerüstet.

#### Elektrisches Ladesystem

Beim elektrischen Ladesystem LSE befindet sich der Heizeinsatz nicht im Speicherbehälter, sondern ist zwischen Speichervorlauf und Speicherrücklauf integriert. Das elektrische Ladesystem ist daher nur für Warmwasserspeicher mit eingebautem Wärmetauscher geeignet.

Weil sich die Heizelemente beim elektrischen Ladesystem nicht in sauerstoffreichem Trinkwasser, sondern im Heizwasser befinden, ergeben sich im Vergleich mit einem Elektro-Heizeinsatz folgende Vorteile:

- Keine Verkalkung der Heizelemente
- Keine Korrosion der Heizelemente
- Erhöhte Betriebssicherheit
- Längere Lebensdauer

Das elektrische Ladesystem LSE ist komplett zusammengebaut und verdrahtet in 2 Varianten (LSE ohne Gehäuse; LSE V mit Gehäuse) und jeweils 3 Leistungsgrößen lieferbar. Es ist geeignet und nachrüstbar in Verbindung mit den Buderus-Regelsystemen Logamatic EMS, 2000, 3000 und 4000 (mit Logamatic HS 4201 erst ab Version 6.12, jedoch nicht mit Logamatic HW 4201), sofern das verwendete Regelgerät mit einer Warmwasser-Temperaturregelung über Speicherladepumpe (im Speichersystem) ausgestattet ist.

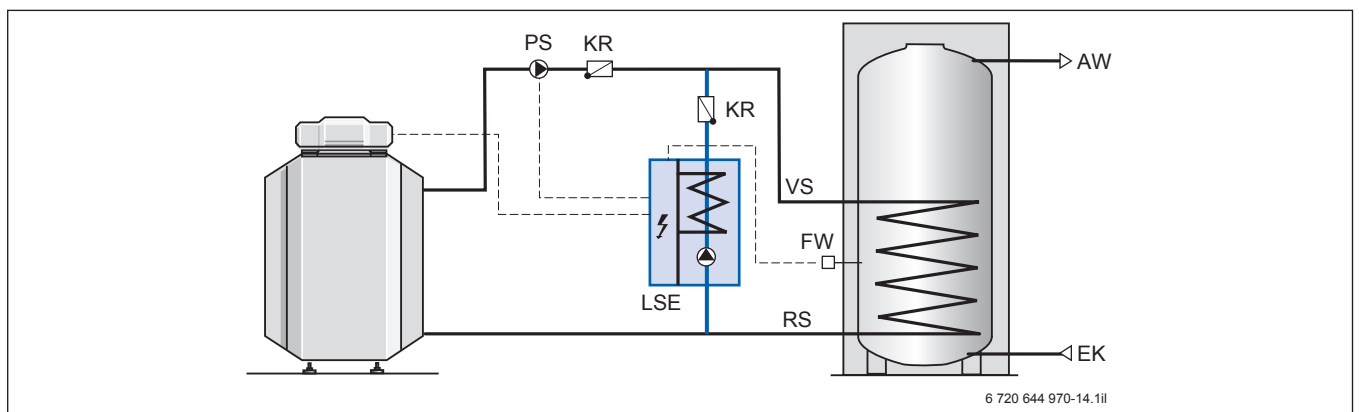


Bild 16 Elektrisches Ladesystem LSE zwischen Speichervorlauf und Speicherrücklauf zur Beheizung über den integrierten Wärmetauscher des Warmwasserspeichers; Betrieb nur bei ausgeschaltetem Heizkessel möglich

- AW Warmwasseraustritt
- EK Kaltwassereintritt
- FW Warmwasser-Temperaturfühler
- KR Rückschlagklappe
- LSE Elektrisches Ladesystem LSE
- PS Speicherladepumpe
- RS Speicherrücklauf
- VS Speichervorlauf

### 3.5 Beheizung mit Dampf

#### Anforderungen

Für die Auslegung von Warmwasserbereitungsanlagen zur Beheizung mit Dampf ist die VDI-Richtlinie 2035 „Vermeidung von Schäden in Warmwasserheizanlagen“ zu beachten. Auf dieser Grundlage wurde auch das Buderus-Arbeitsblatt K 8 zusammengestellt. Hier sind Hinweise für die Wasseraufbereitung zur Dampf-erzeugung zu finden.

#### Kondensatableitung

Bei der Beheizung mit Dampf ist sicherzustellen, dass das anfallende **Kondensat frei abfließen kann**. Dies ist notwendig, um einen Kondensatrückstau im Wärme-tauscher zu verhindern.

#### Regelung

Für die Beheizung mit Dampf ist ein Temperaturregler ohne Hilfsenergie ausreichend (→ Bild 18, [6]). Bei der Auswahl des Warmwasserspeichers ist darauf zu achten, dass ein Temperaturfühler (→ Bild 16, [7]) für diesen Regler installiert werden kann. Das ist möglich bei den liegenden Warmwasserspeichern Logalux LTD, L2TD und L3TD mit austauschbarem Glattrohr-Wärme-tauscher für Dampfheizung.

Besteht eine Kombination aus mehreren dampf-beheizten Warmwasserspeichern, ist jeder Speicher einzeln zu regeln.

Sollte der Speicher nicht für Dauerleistung, sondern für Bevorratung konzipiert sein, ist bei den liegenden Warm-wasserspeichern Logalux LTD, L2TD bzw. L3TD zur voll-ständigen Durchwärmung des Speichers eine Bypassleitung mit Pumpe (→ Pos. 4) zwischen Warm-wasseraustritt und Kaltwassereintritt vorzusehen. Für die Ansteuerung der Bypasspumpe ist ein Regelgerät Logamatic SPI 1030 bzw. SPZ 1030 verwendbar (→ Tabelle 1, Seite 20).

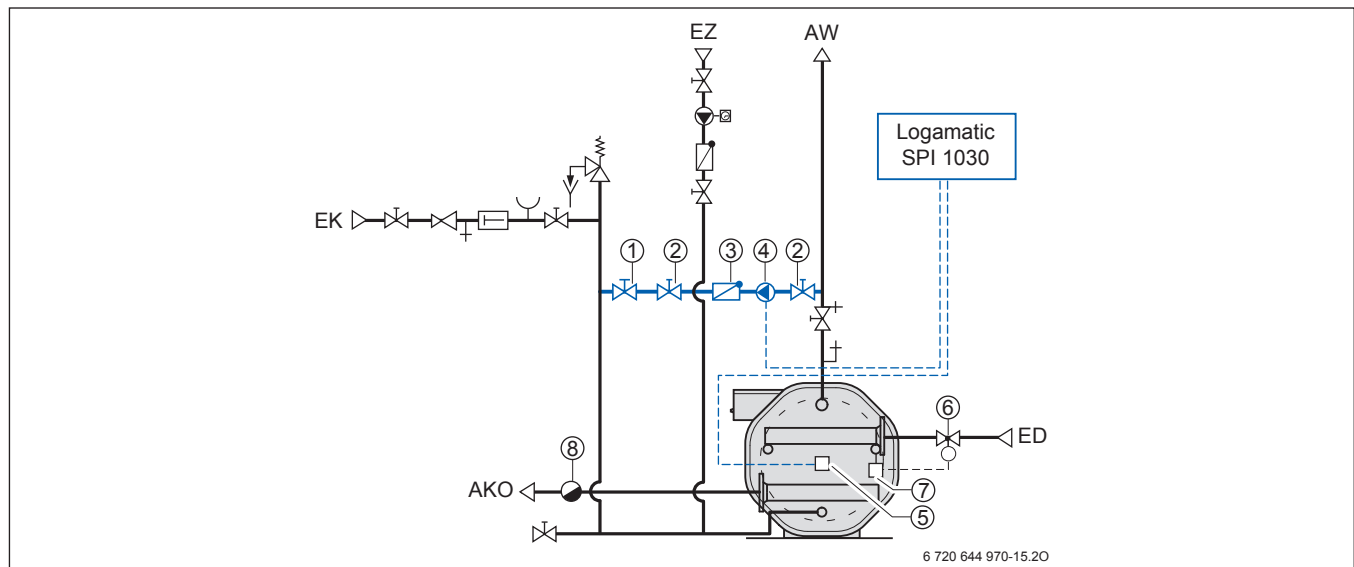


Bild 17 Bypassleitung (hervorgehoben) bei liegenden Warmwasserspeichern Logalux LTD mit Dampf-Wärmetauscher; Ansteuerung der Bypasspumpe über Regelgerät Logamatic SPI 1030 (Vorlage → Bild 95, Seite 120)

- AW Warmwasseraustritt
- AKO Kondensataustritt
- ED Dampfeintritt
- EK Kaltwassereintritt
- EZ Zirkulationseintritt
- [1] Regelventil
- [2] Absperreinrichtung
- [3] Rückschlagklappe
- [4] Bypasspumpe
- [5] Temperaturfühler für Bypassregelung
- [6] Temperaturregler ohne Hilfsenergie
- [7] Temperaturfühler Temperaturregler
- [8] Schwimmerkondensatableiter mit automatischer Entlüftung

Weitere Armaturen → Bild 95, Seite 120

## 4 Warmwasser-Temperaturregelung mit Regelgeräten Logamatic

### 4.1 Warmwasserfunktionen der Heizkessel-Regelgeräte Logamatic

#### Warmwasserfunktionen

Die Heizkessel-Regelgeräte Logamatic-EMS plus, 4121 und 4211 sowie das Funktionsmodul FM441 (Zusatzausstattung für digitale Regelgeräte Logamatic 4...) sind für die Warmwasser-Temperaturregelung von Speichersystemen ausgelegt.

Das Regelsystem Logamatic bietet hierzu unter anderem folgende Funktionen:

- Nachlauf der Speicherladepumpe zur Nutzung der Restwärme für weitere Warmwasserbereitung
- Sommersparschaltung zum Betrieb des Heizkessels nur für die Speicherladung (Verringerung des Bereitschaftswärmeaufwandes)
- Zeitschaltfunktion für Zirkulationspumpe und automatische thermische Desinfektion (→ Kapitel „Zeitsteuerung“, Seite 24)
- Zeitraum für Speicheraufheizung frei wählbar, um unnötige Speicherladungen (z. B. nachts) zu vermeiden

#### Uhroptimierung für Warmwasservorrang mit dem Regelsystem Logamatic 4000

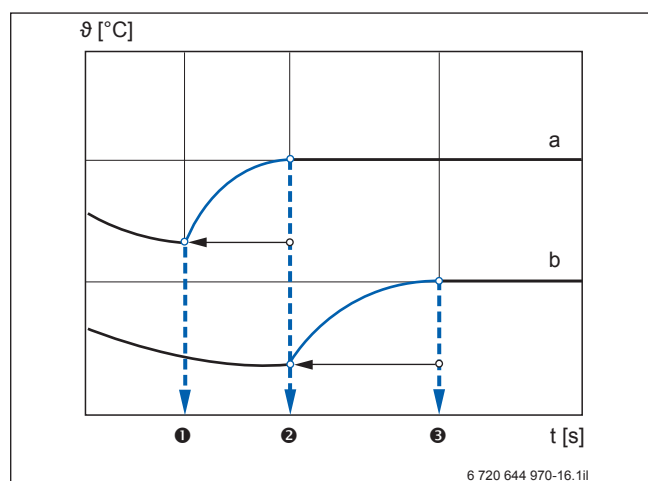


Bild 18 Schalloptimierung des Regelsystems Logamatic 4000 in Verbindung mit Uhr-optimierung für Warmwasservorrang

- a Warmwassertemperatur  
 b Raumtemperatur  
 θ Temperatur  
 t Zeit
- ① Einschaltzeitpunkt für die Warmwasserbereitung  
 ② Einschaltzeitpunkt für die Heizung  
 ③ Endzeitpunkt (gewünschte Warmwasser- und Raumtemperatur)

Mit der Funktion Uhroptimierung ist nur noch der Endzeitpunkt ③ festzulegen, an dem Räume und Trinkwasser warm sein sollen. Ausgehend von diesem Zeitpunkt berechnet die Regelung die Einschaltzeitpunkte für die Heizung ② und für die Warmwasserbereitung ①. Die Aufheizung des Warmwasserspeichers ist zum Einschaltzeitpunkt der Heizung ② beendet.

### 4.2 Separate Regelgeräte Logamatic für Warmwasserbereitung

Da die Regelung der Warmwassertemperatur in den meisten Fällen von den modernen Regelgeräten der Heizkessel übernommen wird, ist die Anwendung separater Regelgeräte für Warmwasserbereitung auf wenige Bereiche begrenzt.

Die Verwendung eines separaten Regelgerätes Logamatic für Warmwasserbereitung kommt in folgenden Fällen in Betracht:

- Der Heizkessel arbeitet als Konstantheizkessel.
- Der Speicher wird in Kombination mit einem Ladesystem betrieben und die Erweiterung eines digitalen Regelgerätes Logamatic 4... mit dem Funktionsmodul FM445 ist nicht möglich.
- Es ist eine Elektro-Zusatzheizung angeschlossen.
- Mehrere Speicher einer Anlage sollen getrennt geregelt werden (unterschiedliche Speichertemperaturen oder Nutzung zu verschiedenen Zeiten).
- Das Regelgerät übernimmt ergänzende Aufgaben (z. B. steuert ein Regelgerät Logamatic SPI die Inertanode der Speicher Logalux LF und LT ab 400 Liter).

Eine Übersicht der Regelgeräte Logamatic zur Warmwasser-Temperaturregelung getrennt nach Speichersystemen und Speicherladesystemen enthalten → Tabelle 1, Seite 20 f. und Tabelle 2, Seite 21.

## 4.3 Regelgeräte Logamatic für Speichersysteme

Regelgerät	Speicher	Beheizungsart	Funktionen und Ausstattung
Logamatic EMS plus	Logalux SU, SM, SMS, SL, L oder LT, P, PL	Bodenstehende und wandhängende Wärmerezeuger	<ul style="list-style-type: none"> <li>• Heizkessel-Regelgerät mit Bedieneinheit für Heizkreise und einen Warmwasserkreis</li> <li>• Warmwasser-Temperaturregelung mit Ansteuerung <b>einer Speicherladepumpe</b>; hierzu ausgestattet u. a. mit einem Warmwasser-Temperaturfühler, einem Warmwasser-Temperaturregler bis 80 °C, Anschlussmöglichkeit für eine Speicherladepumpe, einer Warmwasser-Vorrangschaltung, Pumpen-Nachlaufschaltung</li> </ul>
Logamatic 4121 4211	Logalux SU, SM, SMS, SL, L oder LT, P, PL	Wandhängender Wärmerezeuger mit Logamatic 4121; bodenstehender Wärmerezeuger mit Logamatic 4211	<ul style="list-style-type: none"> <li>• Heizkessel-Regelgerät mit Bedieneinheit für Heizkreise und einen Warmwasserkreis</li> <li>• Warmwasser-Temperaturregelung mit Ansteuerung <b>einer Speicherladepumpe</b>; hierzu ausgestattet u. a. mit einem Warmwasser-Temperaturfühler, einem Warmwasser-Temperaturregler bis 80 °C, Anschlussmöglichkeiten für eine Speicherladepumpe und eine Zirkulationspumpe, einem Schalter für manuellen Betrieb, einer Warmwasser-Vorrangschaltung, Pumpen-Nachlaufschaltung</li> <li>• Funktion thermische Desinfektion und Störungsanzeigen (an Bedieneinheit oder über Logamatic Fernwirksystem im Klartext)</li> <li>• <b>Achtung: Warmwasser-Temperaturregelung für Speichersystem nicht nutzbar bei Erweiterung mit Funktionsmodul FM445 für Speicherladesystem (→ Tabelle 2, Seite 21)! Nur Wechselstrompumpen und kein elektrischer Zuheizter anschließbar!</b></li> </ul>
Funktionsmodul FM441	Logalux SU, SM, SMS, SL, L oder LT, P, PL	Wandhängender Wärmerezeuger mit Logamatic 4122 oder 4323; bodenstehender Wärmerezeuger mit Logamatic 4311, 4312 oder 4323	<ul style="list-style-type: none"> <li>• Funktionsmodul als Zusatzausstattung oder zur Nachrüstung im modularen Regelsystem Logamatic 4000 für einen Heizkreis und einen Warmwasserkreis</li> <li>• Warmwasser-Temperaturregelung mit Ansteuerung <b>einer Speicherladepumpe</b>; hierzu ausgestattet wie Logamatic 4121 und 4211</li> <li>• Funktion thermische Desinfektion und Störungsanzeigen (am Regelgerät Logamatic oder über Logamatic Fernwirksystem im Klartext)</li> <li>• <b>Achtung: Alternativ zu Funktionsmodul FM445 (→ Tabelle 2, Seite 21)! Nur ein Modul pro Regelgerät möglich!</b></li> </ul>
Logamatic 4115	Logalux SU, SM, SMS, SL, L oder LT, P, PL,	Konstantheizkessel; Wärmerezeuger ohne Warmwasser-Temperaturregelung; Fernwärme mit indirekter Einspeisung bei Vorlauftemperatur bis max. 110 °C	<ul style="list-style-type: none"> <li>• Ansteuerung <b>einer Speicherladepumpe</b> und eines Stellgliedes zur Regelung der Warmwassertemperatur bei einer Heizwasser-Vorlauftemperatur bis maximal 110 °C</li> <li>• Ausgestattet mit Warmwasser-Temperaturfühler, einem Warmwasser-Temperaturregler bis 80 °C, einem Schalter für manuellen Betrieb, einem Sommersparschalter, einer Warmwasser-Vorrangschaltung, einem potenzialfreien Ausgang, Pumpen-Nachlaufschaltung und einem Umschalter „Elektro-Zusatzheizung/Heizkessel“</li> <li>• Nachrüstbar mit einem Sicherheitstemperaturbegrenzer (Zusatzmodul ZM436) für Heizwasser-Vorlauftemperaturen über 110 °C</li> <li>• <b>Achtung: Nur Wechselstrompumpen verwendbar!</b></li> </ul>
Logamatic SPI 1030 SPZ 1030	Logalux LT... (≥ 400 l)	Konstantheizkessel; Wärmerezeuger ohne Warmwasser-Temperaturregelung; Fernwärme mit indirekter Einspeisung bei Vorlauftemperaturen über 110 °C mit Sicherheitstemperaturbegrenzer (STB)	<ul style="list-style-type: none"> <li>• Ansteuerung <b>einer Speicherladepumpe</b> und <b>einer Fremdstromanode</b>, mit STB und Thermometer für Logalux LT...400 ... LT...1500 (Zusatzausstattung anstelle der Grundausstattung Logamatic SPI 1010)</li> <li>• Logamatic SPZ 1030 – Regelgerät wie Logamatic SPI 1030, jedoch zur Ansteuerung von <b>2</b> Fremdstromanoden für Logalux LT...2000 ... LT...3000 (Zusatzausstattung anstelle der Grundausstattung Logamatic SPZ 1010)</li> <li>• <b>Achtung: Bei Mehrfachspeichern</b> Logalux L2T... oder L3T... ist <b>nur ein</b> Regelgerät Logamatic SP...1030 erforderlich, für übrige(n) Speicher reicht Logamatic SP...1010 der Grundausstattung</li> </ul>

Tab. 1 Anwendungsmöglichkeiten und Funktionen der Regelgeräte Logamatic zur Warmwasser-Temperaturregelung von Speichersystemen

## 4.4 Regelgeräte Logamatic für Speicherladesysteme

Regelgerät	Speicher	Beheizungsart	Funktionen und Ausstattung
Funktionsmodul SM200	Logalux SLP mit Logalux SF oder LF	Bodenstehender oder wandhängender Wärmezeuger mit Logamatic EMS plus	<ul style="list-style-type: none"> <li>• Funktionsmodul für Logamatic EMS plus</li> <li>• Ansteuerung von <b>einer Speicherladepumpe, einer Schichtladepumpe</b> (Primär- und Sekundärkreispumpe als Hocheffizienzausführung mit Drehzahlsteuerung über PWM-Signal)</li> <li>• Ausgestattet mit einem Speichertemperaturfühler, einem Warmwasser-Temperaturregler bis 80 °C, Anschlussmöglichkeiten für 2 Speicherladepumpen und einer Zirkulationspumpe</li> <li>• Funktionen zu Verkalkungsschutz und thermischer Desinfektion</li> </ul>
Funktionsmodul FM445	Logalux LAP mit Logalux SF bzw. Logalux SLP mit Logalux SF oder LF	Bodenstehender Wärmezeuger mit Logamatic 4311, 4312 oder 4323; wandhängender Wärmezeuger mit Logamatic 4122 oder 4323	<ul style="list-style-type: none"> <li>• Funktionsmodul als Zusatzausstattung oder zur Nachrüstung für Logamatic 4000</li> <li>• Ansteuerung von <b>einer Speicherladepumpe, einer Schichtladepumpe</b> (Primär- und Sekundärkreispumpe) und eines motorisch betriebenen primärseitigen <b>3-Wege-Ventils</b> zur Regelung der Wärmezufuhr</li> <li>• Ausgestattet mit 3 Temperaturfühlern (Einschalt-, Ausschalt- und Wärmetauscherfühler), einem Warmwasser-Temperaturregler bis 80 °C, Anschlussmöglichkeiten für 2 Speicherladepumpen und eine Zirkulationspumpe, 2 Schaltern für manuellen Betrieb, einem potenzialfreien Ausgang und einer Ansteuerung für ein motorisch betriebenes 3-Wege-Ventil</li> <li>• Funktionen zu Verkalkungsschutz, thermischer Desinfektion und Störungsanzeigen (am Regelgerät Logamatic oder über Logamatic Fernwirkssystem im Klartext)</li> <li>• <b>Achtung: Alternativ zu Funktionsmodul FM441 (→ Tabelle 1, Seite 20 f.)! Nur ein Modul</b> pro Regelgerät möglich!</li> <li>• Ladesystem LAP: Bei der Verwendung von primärseitigen Hocheffizienzpumpen oder Drehstrompumpen ist der Einbau eines primärseitigen 3-Wege-Mischers notwendig.</li> <li>• Ladesystem SLP../3: Zur Ansteuerung der beiden Hocheffizienzpumpen ist je ein Pumpensignalwandler notwendig.</li> </ul>
Logamatic 4126	Logalux LAP mit Logalux SF bzw. Logalux SLP mit Logalux SF oder LF	Bodenstehender Wärmezeuger ohne Logamatic 4211, 4311, 4312 oder 4323; wandhängender Wärmezeuger ohne Logamatic 4121, 4122 oder 4323; Fernwärme mit indirekter Einspeisung	<ul style="list-style-type: none"> <li>• Ansteuerung von <b>einer Speicherladepumpe, einer Schichtladepumpe</b> (Primär- und Sekundärkreispumpe) und eines motorisch betriebenen primärseitigen <b>3-Wege-Ventils</b> zur Regelung der Wärmezufuhr</li> <li>• Ausgestattet wie Funktionsmodul FM445, jedoch zusätzlich mit Bedieneinheit</li> <li>• Funktionen zu Verkalkungsschutz, thermischer Desinfektion und Störungsanzeigen (im Klartext oder über Logamatic Fernwirkssystem anzeigbar)</li> <li>• Ladesystem LAP: Bei der Verwendung von primärseitigen Hocheffizienzpumpen oder Drehstrompumpen ist der Einbau eines primärseitigen 3-Wege-Mischers notwendig.</li> <li>• Ladesystem SLP../3: Zur Ansteuerung der beiden Hocheffizienzpumpen ist je ein Pumpensignalwandler notwendig.</li> </ul>
Logamatic 4117	Logalux LAP mit Logalux SF	Fernwärme oder fernwärmeähnliche Beheizung mit <b>direkter Einspeisung</b> bei Vorlauftemperatur bis max. 110 °C	<ul style="list-style-type: none"> <li>• Ansteuerung <b>einer Schichtladepumpe</b> in Verbindung mit <b>einem Temperaturregler ohne Hilfsenergie</b> (bei Fernwärme oder fernwärmeähnlicher Beheizung mit Heizmedium-Vorlauftemperatur bis maximal 110 °C)</li> <li>• Mit 2 Temperaturfühlern (Ein- und Ausschaltfühler), einem Warmwasser-Temperaturregler bis 90 °C, einer Messstellenumschaltung und einem potenzialfreien Ausgang</li> <li>• Nachrüstbar mit einem Sicherheitstemperaturbegrenzer (Zusatzmodul ZM436) für Heizwasser-Vorlauftemperaturen über 110 °C</li> </ul>

Tab. 2 Anwendungsmöglichkeiten und Funktionen der Regelgeräte Logamatic zur Warmwasser-Temperaturregelung von Speicherladesystemen

## 5 Dimensionierung

### 5.1 Vorschriften und Richtlinien

Vorschrift	Bezeichnung	Hinweis
<b>Installation und Ausrüstung von Heizungs- und Warmwasserbereitungsanlagen</b>		
DIN-EN 1717	Schutz des Trinkwassers vor Verunreinigungen in Trinkwasserinstallationen und allgemeine Anforderungen an Sicherheitseinrichtungen zur Verhütung von Trinkwasserunreinigungen durch Rückfließen	–
DIN 1988-100	TRWI – Teil 100: Schutz des Trinkwassers, Erhaltung der Trinkwasser, Technische Regeln des DVGW	–
DIN 1988-200	TRWI – Teil 200: Planung und Ausführung; Bauteile, Apparate, Werkstoffe	→ Seite 23
DIN 1988-300	TRWI – Teil 300: Ermittlung der Rohrdurchmesser	–
DIN 4701	Regeln für die Berechnung des Wärmebedarfs (Heizlast) von Gebäuden	–
DIN 4708	Zentrale Wassererwärmungsanlagen (Speicherauslegung mit Bedarfs- und Leistungskennzahl, Seite 36 ff.)	→ Seite 25
DIN 4747-1	Fernwärmanlagen – Teil 1: Sicherheitstechnische Ausführung von Hausstationen zum Anschluss an Heizwasser-Fernwärmenetze	–
DIN 4751-1	Wasserheizungsanlagen – Teil 1: Offene und geschlossene, physikalisch abgesicherte Wärmeerzeugungsanlagen mit Vorlauftemperaturen bis 120 °C – Sicherheitstechnische Ausrüstung	–
DIN 4751-2	Wasserheizungsanlagen – Teil 2: Geschlossene, thermostatisch abgesicherte Wärmeerzeugungsanlagen mit Vorlauftemperaturen bis 120 °C – Sicherheitstechnische Ausrüstung	–
DIN 4751-3	Wasserheizungsanlagen – Teil 3: Geschlossene, thermostatisch abgesicherte Wärmeerzeugungsanlagen mit 50 kW Nennwärmeleistung mit Zwangumlauf-Wärmeerzeugern und Vorlauftemperaturen bis 95 °C – Sicherheitstechnische Ausrüstung	–
DIN 4752	Heißwasserheizungsanlagen mit Vorlauftemperaturen von mehr als 110 °C (Absicherung auf Drücke über 0,5 atü); Ausrüstung und Aufstellung	–
DIN 4753	Trinkwassererwärmer, Trinkwassererwärmungsanlagen und Speicher-Trinkwassererwärmer	–
DIN EN 12897	Wasserversorgung - Bestimmung für mittelbar beheizte, unbelüftete (geschlossene) Speicher-Wassererwärmer	–
DIN 18032-1	Sporthallen – Hallen und Räume für Sport und Mehrzwecknutzung – Teil 1: Grundsätze für die Planung	–
DIN 18380	VOB <sup>1)</sup> ; Heizanlagen und zentrale Wassererwärmungsanlagen	–
DIN 18381	VOB <sup>1)</sup> ; Gas-, Wasser- und Abwasser-Installationsarbeiten innerhalb von Gebäuden	–
DIN 18421	VOB <sup>1)</sup> ; Dämmarbeiten an technischen Anlagen	–
–	AVB <sup>2)</sup> ; Wasser	–
DVGW W 551	Warmwasserbereitungs- und Leitungsanlagen; technische Maßnahmen zur Verminderung des Legionellenwachstums in Neuanlagen	→ Seite 24
DVGW W 553	Bemessung von Zirkulationssystemen in zentralen Warmwasserbereitungsanlagen	→ Seite 24
EN 806	Technische Regeln für Trinkwasserinstallationen	–
TRD 701	Technische Regeln für Dampfkessel: Dampfkesselanlagen mit Dampferzeugern der Gruppe II	–
97/23/EG	Europäische Druckgeräterichtlinie (DGR)	–
VDI 2035	Vermeidung von Schäden in Warmwasserheizanlagen	–
VDI 2089	Wärme-, Raumluftechnik, Wasserver- und -entsorgung in Hallen- und Freibädern – Hallenbäder	–
VDI 6001	Sanierung von sanitärtechnischen Anlagen – Trinkwasseranlagen	–
VDI 6002	Solare Trinkwassererwärmung	–
VDI 6003	Warmwasserbereitungsanlagen – Komfortkriterien und Anforderungsstufen für Planung, Bewertung und Einsatz	–
VDI 6023	Hygiene in Trinkwasserinstallationen	–

Tab. 3 Auswahl wichtiger Vorschriften und Richtlinien für die Planung und Installation von Warmwasserbereitungsanlagen

Vorschrift	Bezeichnung	Hinweis
AGFW ...	Merkblätter der Arbeitsgemeinschaft Fernwärme	–
<b>Elektrischer Anschluss</b>		
DIN VDE 0100	Errichten von Starkstromanlagen mit Nennspannungen bis 1000 V	–
VDE 0190	Hauptpotenzialausgleich von elektrischen Anlagen	–
DIN 18 382	VOB <sup>1)</sup> ; Elektrische Kabel- und Leitungsanlagen in Gebäuden	–

Tab. 3 Auswahl wichtiger Vorschriften und Richtlinien für die Planung und Installation von Warmwasserbereitungsanlagen

1) VOB Verdingungsordnung für Bauleistungen – Teil C: Allgemeine Technische Vertragsbedingungen für Bauleistungen (ATV)

2) Ausschreibungsvorlagen für Bauleistungen im Hochbau unter besonderer Berücksichtigung des Wohnungsbaus



Die Bestellung der DIN-Normen in der jeweils aktuellen Fassung übernimmt jede Fachbuchhandlung. Auskünfte zur Bestellung erteilt auch der Beuth-Verlag unter [www.beuth.de](http://www.beuth.de)



Spezielle technische Regeln sind auch beim jeweiligen Fachverband erhältlich, wie z. B. bei der Deutschen Vereinigung des Gas- und Wasserfaches e. V. unter [www.dvgw.de](http://www.dvgw.de)

### 5.1.1 Trinkwasserseitige Anschlüsse gemäß DIN 1988-200 (TRWI)

Position	Armatur	EK	AW	EZ
1	Absperrereinrichtung	● <sup>1)</sup>	–	● <sup>1)</sup>
2	Druckminderer	● <sup>2)</sup>	–	–
3	Prüfventil	● <sup>3)</sup>	–	–
4	Rückflussverhinderer	●	–	–
5	Manometer	●	–	–
6	Membransicherheitsventil	●	–	–
7	Be- und Entlüftungsventil	–	●	–
8	Absperrventil mit Entleerventil	–	●	–
9	Zirkulationspumpe zeitlich regelbar	–	–	●
10	Rückschlagklappe	–	–	●
11	T-Stück und Entleerhahn	●	–	–

Tab. 4 Armaturen für die trinkwasserseitigen Anschlüsse eines Warmwasserspeichers gemäß DIN 1988-200 (Anordnung → Bild 19)

- 2 Absperrereinrichtungen erforderlich
- Erforderlich, wenn Leitungsdruck höher als der zulässige Betriebsdruck des Speichers oder als der Ansprechdruck des installierten Sicherheitsventils
- Erforderlich, wenn Druckminderer eingebaut

AW Warmwasseraustritt  
 EK Kaltwassereintritt  
 EZ Zirkulationseintritt  
 ● Erforderlich gemäß DIN 1988  
 – Nicht erforderlich

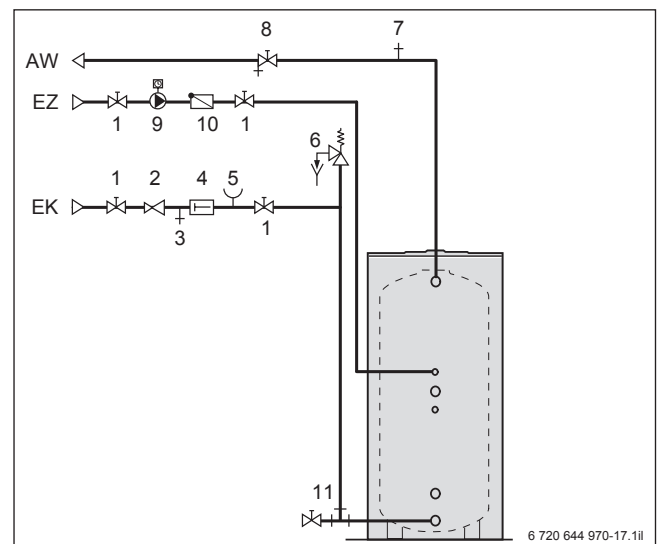


Bild 19 Anordnung der Armaturen für die trinkwasserseitigen Anschlüsse eines Warmwasserspeichers gemäß DIN 1988

AW Warmwasseraustritt  
 EK Kaltwassereintritt  
 EZ Zirkulationseintritt  
 [1] Absperrereinrichtung  
 [2] Druckminderer  
 [3] Prüfventil  
 [4] Rückflussverhinderer  
 [5] Manometer  
 [6] Membransicherheitsventil  
 [7] Be- und Entlüftungsventil  
 [8] Absperrventil mit Entleerventil  
 [9] Zirkulationspumpe zeitlich regelbar  
 [10] Rückschlagklappe  
 [11] T-Stück und Entleerhahn

Alle Teile bauseitig

**5.1.2 Zirkulationsleitung**

In der Warmwasserleitung wird möglichst dicht an den Entnahmestellen ein Abzweig zurück zum Warmwasserspeicher installiert. Über diesen Kreislauf zirkuliert das Warmwasser. Beim Öffnen einer Warmwasserzapfstelle ist für den Benutzer sofort warmes Wasser verfügbar. Bei größeren Gebäuden (Mehrfamilienwohnhäuser, Hotels usw.) ist die Installation von Zirkulationsleitungen auch unter dem Aspekt des Wasserverlusts interessant. Bei entlegeneren Zapfstellen dauert es ohne Zirkulationsleitung nicht nur sehr lange, bis warmes Wasser kommt, sondern es fließt auch sehr viel Wasser ungenutzt ab.

Speicher haben meist einen eigenen Zirkulationsanschluss. Wenn kein eigener Anschluss vorhanden ist, kann die Zirkulation auch über den Kaltwassereintritt eingebunden werden.

Die Einbindung über den Kaltwassereintritt wird bei großem Zirkulationsvolumenstrom empfohlen, weil so der gesamte Speicher zirkulationseitig durchströmt wird (weniger Nachladungen). Bei Frischwasserstationen wird die Zirkulationsleitung an den Kaltwassereintritt angeschlossen.

Bei der Auslegung müssen die Zirkulationsverluste berücksichtigt werden. Der Wärmetauscher im Speicher eines Ladesystems oder einer Frischwasserstation kann unter diesen Betriebsbedingungen nur einen kleinen Teil der Nennleistung übertragen.

**5.1.3 Zeitsteuerung**

Nach der Energieeinsparverordnung (EnEV) sind Zirkulationsanlagen mit selbsttätig wirkenden Einrichtungen zur Abschaltung der Zirkulationspumpen auszustatten (max. 8 h in 24 h gemäß DVGW-Arbeitsblatt W 551) und nach den anerkannten Regeln der Technik gegen Wärmeverlust zu dämmen. Zwischen Warmwasseraustritt und Zirkulationseintritt darf die Temperaturdifferenz nicht größer als 5 K sein (→ Bild 20). Die Zirkulationsleitungen sind nach DIN 1988-300 bzw. nach DVGW-Arbeitsblatt W 553 zu dimensionieren. In Anlagen mit Leitungsinhalten > 3 l zwischen Abgang Warmwasserspeicher und Entnahmestelle sowie Großanlagen gemäß DVGW-Arbeitsblatt W 551 sind Zirkulationsanlagen vorgeschrieben.

Bei solarer Beheizung von Speichern in Kleinanlagen gemäß DVGW-Arbeitsblatt W 551 ist die Laufzeit der Zirkulationspumpe auf ein Minimum zu begrenzen.

**5.1.4 Thermische Desinfektion**

Mit Hilfe von Zirkulationsleitungen lässt sich ein Großteil des Warmwassernetzes auf höhere Temperaturen bringen und damit „thermisch desinfizieren“, um Bakterien (z. B. Legionellen) abzutöten. Bei einer thermischen Desinfektion ist der Einbau von thermostatisch gesteuerten Zapfarmaturen anzuraten.

Die Zirkulationspumpe und die angeschlossenen Kunststoffschläuche müssen für Temperaturen über 60 °C geeignet sein.

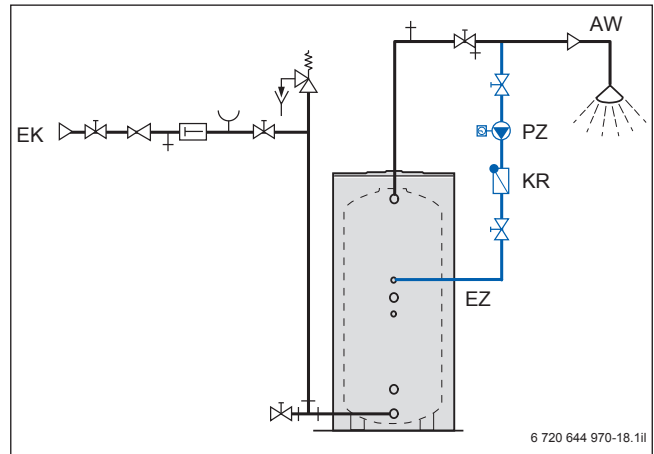


Bild 20 Schema einer Zirkulationsleitung (Armaturen à Tabelle 4, Seite 23)

- AW Warmwasseraustritt
- EK Kaltwassereintritt
- EZ Zirkulationseintritt
- KR Rückschlagklappe
- PZ Zirkulationspumpe mit Zeitsteuerung

**5.1.5 Hygiene in der Warmwasserbereitung – Verminderung des Legionellenwachstums**

Das DVGW-Arbeitsblatt W 551 unterscheidet bei Warmwasserbereitungsanlagen:

- Kleinanlagen
  - Ein- und Zweifamilienwohnhäuser
  - Anlagen mit Speichern unter 400 Liter und der Inhalt jeder einzelnen Rohrleitung zwischen Speicher und Entnahme beträgt maximal 3 Liter (→ Tabelle 5). Zirkulationsleitungen bleiben hierbei unberücksichtigt.
- Großanlagen, hierzu zählen alle anderen Anlagen, z. B.
  - Wohngebäude, Hotels
  - Altenheime, Krankenhäuser
  - Sport- und Industrieanlagen
  - Campingplätze, Schwimmbäder

Kupferrohr × Wandstärke [mm]	Leitungslänge mit 3 Litern Inhalt [mm]
10 × 1,0	60,0
12 × 1,0	38,0
15 × 1,0	22,5
18 × 1,0	14,9
22 × 1,0	9,5
28 × 1,0	5,7
28 × 1,5	6,1
35 × 1,5	3,7

Tab. 5 Rohrleitungslängen mit 3 Litern Inhalt



### 5.1.6 Forderungen für Großanlagen (gelten für Kleinanlagen als Empfehlung)

- 60 °C am Warmwasseraustritt des Speichers bzw. der Frischwasserstation
- Bei Vorwärmstufen muss einmal pro Tag der gesamte Inhalt auf 60 °C erwärmt werden.
- Zirkulationsleitungen und Begleitheizungen bis an die Armatur der Zapfstelle führen.
- Maximale Auskühlung des Zirkulationswassers 5 K
- Zeitsteuerungen dürfen die Anlagen maximal 8 Stunden unterbrechen.

Bei den Buderus-Warmwasserspeichern ist eine vollständige Durchwärmung gewährleistet. Für die liegenden Warmwasserspeicher Logalux LT..., L2T... und L3T... (ab 400 Liter) ist eine Bypasspumpe (→ Bild 21, [4]) vorzusehen, die den Speicherinhalt umwälzt.

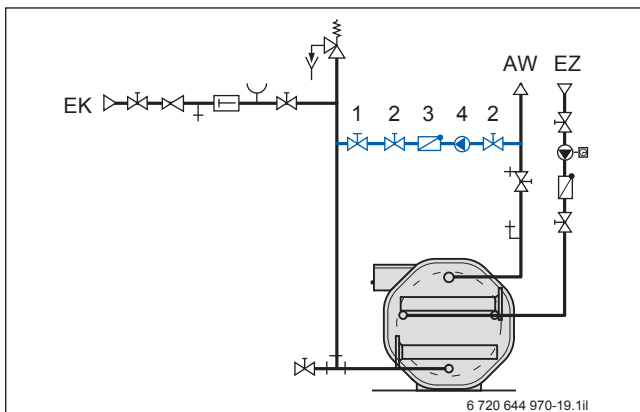


Bild 21 Bypassleitung (blau hervorgehoben) für Warmwasserspeicher Logalux LT... ab 400 Liter (Vorlage → Bild 92, Seite 117)

AW Warmwasseraustritt  
EK Kaltwassereintritt  
EZ Zirkulationseintritt

- [1] Regelventil  
[2] Absperreinrichtung  
[3] Rückschlagklappe  
[4] Bypasspumpe

Armaturen → Bild 19, Seite 23

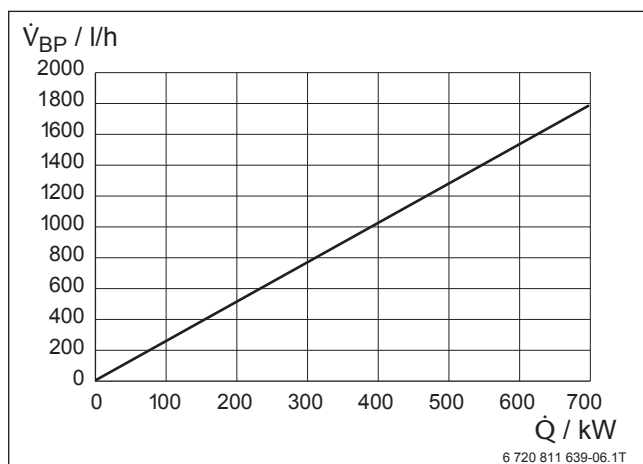


Bild 22 Dimensionierung der Bypasspumpe für die thermische Desinfektion

$\dot{V}_{BP}$  Volumenstrom der Bypasspumpe  
 $\dot{Q}$  Übertragungsleistung

### 5.1.7 Speicherladung

#### Speicherladepumpe

Die Speicherladepumpe wird vom Regelgerät des Heizkessels oder von einem separaten Regelgerät für Warmwasserbereitung angesteuert. Es ist darauf zu achten, dass bei Regelungen, die ein Taktverhalten der Pumpen implizieren (z. B. ein Buderus-Regelgerät vom System Logamatic 4000 mit Funktionsmodul FM445 oder ein Buderus-Regelgerät für Warmwasserbereitung Logamatic 4126), **keine Hocheffizienzpumpen oder Drehstrompumpen** verwendbar sind. Für die sogenannte „Primärkreispumpe“ ist die effektive Leistung als Dimensionierungsgrundlage zu verwenden, also entweder die Kesselleistung, die Anschlussleistung oder die Übertragungsleistung des externen Wärmetauschers. Der Gesamt-Druckverlust setzt sich zusammen aus den einzelnen Druckverlusten von externem Wärmetauscher, Heizkessel sowie Rohrleitungen und Armaturen.

Die Pumpe sollte immer vor dem Bauteil mit dem größten Widerstand eingebaut sein. In Fließrichtung hinter der Pumpe ist in jedem Fall ein Rückschlagventil zu installieren.

#### Motorventil

In einzelnen Fällen kann es vorkommen, dass keine spezielle Speicherladepumpe vorgesehen ist, sondern dass ein bestimmter Förderdruck immer ansteht. In solchen Fällen ist ein Motorventil zu installieren, das bei Anforderung öffnet und bei Erreichen der gewünschten Speichertemperatur wieder schließt.

Die Ansteuerung des Motorventils erfordert ein Regelgerät Logamatic, dessen Temperaturregler über 3 Ausgänge verfügt (Auf-/Zu-Kontakt).

### 5.1.8 Kesselzuschlag für die Warmwasserbereitung gemäß DIN 4708-2

#### Leistungsbedarf zur Gebäudeerwärmung und Warmwasserbereitung

Bei jeder Planung einer Anlage zur Warmwasserbereitung ist zu prüfen, ob eine Vergrößerung der Kesselleistung (Kesselzuschlag) sinnvoll ist.

In den letzten 2 Jahrzehnten wurden mit Verordnungen die zulässigen spezifischen Werte für die Wärmeverluste von Neubauten in regelmäßigen Abständen herabgesetzt. Das Ergebnis sind sehr niedrige Gebäudewärmebedarfe, die eigentlich nur sehr kleine Kesselleistungen erforderlich machten – würden die Kessel nicht auch für die Warmwasserbereitung genutzt. Der gleich bleibende Warmwasserkomfort bedingt häufig eine größere Kesselleistung.

Die Entscheidung über die Höhe eines Kesselzuschlags ergibt sich aus 3 Forderungen der DIN 4708-2 für die Bemessung der Warmwasserbereitungsanlage

1. Die ermittelte Leistungskennzahl  $N_L$  des ausgewählten Speichers muss mindestens so groß sein wie die ermittelte Bedarfskennzahl  $N$ .
2. Die Kesselleistung  $Q_K$  muss mindestens so groß sein wie die Dauerleistung  $Q_D$ , die für das Erreichen der Leistungskennzahl  $N_L$  erforderlich ist.

3. Die Kesselleistung  $\dot{Q}_K$  muss mindestens so groß sein wie die Summe aus dem Wärmebedarf des Gebäudes  $\dot{Q}_{N, Geb}$  und einem Kesselzuschlag  $\dot{Q}_{WW}$  für die Warmwasserbereitung. Als Schätzwert wird die Größe der Bedarfskennzahl  $N$  als Kesselzuschlag (in kW) angenommen. Ein Berechnungswert für die Höhe des Kesselzuschlags  $\dot{Q}_{WW}$  ergibt sich aus Bild 23.

Der größere Wert für  $\dot{Q}_K$  bestimmt die zu installierende Kesselleistung.

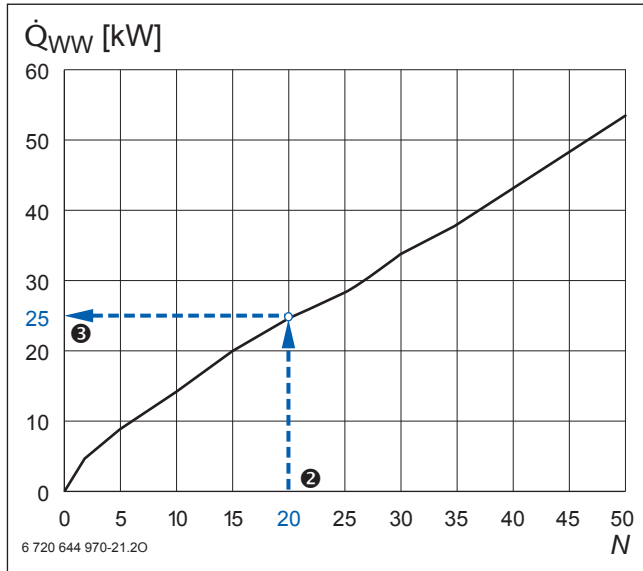


Bild 23 Kesselzuschlag für die Warmwasserbereitung nach der Bedarfskennzahl  $N$ ; Beispiel blau hervorgehoben

$N$  Bedarfskennzahl  
 $\dot{Q}_{WW}$  Kesselzuschlag für die Warmwasserbereitung

**Beispiel:**

Gegeben:

- Mehrfamilienwohnhaus mit 25 Wohnungen
- Gebäudewärmebedarf rund 75 kW ①
- Ermittelte Bedarfskennzahl  $N = 20$  ②

**AbleSEN (→ Bild 23)**

③ Kesselzuschlag  $\dot{Q}_{WW} = 25$  kW  
 Die Mindestkesselleistung  $\dot{Q}_K$  ist aus dem Gebäudewärmebedarf ① und dem Kesselzuschlag ③ zu berechnen:

$$\dot{Q}_K = 75 \text{ kW} + 25 \text{ kW} = 100 \text{ kW}$$

**Kesselleistung für Ein- und Zweifamilienhäuser**

Je kleiner die Gebäude sind, desto größer wird der relative Anteil des Wärmebedarfs für die Warmwasserbereitung.

Die Speicherkapazität eines 150-Liter-Speichers mit  $\vartheta_{Sp} = 60$  °C beträgt rund 9 kWh. Bei einer kurzen Aufheizzeit von  $t_a = 40$  min erhöht der Korrekturfaktor  $x = 0,85$  die effektive Anschlussleistung auf rund 16 kW (→ Seite 68).

Da jede Art von längerer Heizpause (z. B. Absenkbetrieb, Speicheraufheizung) zu einer mehr oder minder spür-

baren Raumtemperatursenkung führt, können diese Verluste nur über eine größere Kesselleistung kompensiert werden.

Bei Niedrigenergiehäusern ist die Kesselleistung über die Aufheizzeit (30 ... maximal 45 Minuten) zu ermitteln, damit der Warmwasserkomfort gegeben ist.

**Kesselleistung für Mehrfamilienwohnhäuser bis 30 Wohnungen**

Zum Verständnis dieses Gebäudetyps lässt sich das Bild 24 heranziehen. Hier ist in Abhängigkeit von der Anzahl der Wohneinheiten der Leistungsbedarf für Gebäudeerwärmung und Warmwasserbereitung unabhängig voneinander dargestellt.

Im Bereich 20 ... 30 Wohnungen überwiegt der Leistungsbedarf für den Speicher, der Heizkessel ist also größer auszulegen. Ob die Vergrößerung ausreicht, ist aus Bild 23 abzulesen.

**Kesselleistung für Mehrfamilienwohnhäuser ab 30 Wohnungen**

Prinzipiell ist hier die Kesselleistung wie bei kleineren Mehrfamilienhäusern bis maximal 30 Wohnungen zu bestimmen:

- Kesselleistung für Wärmebedarf des Gebäudes und separat Leistungsbedarf zur Warmwasserbereitung entsprechend der Leistungskennzahl  $N_L$  des Speichers ermitteln
- Differenz bilden und diese mit Bild 23 vergleichen.

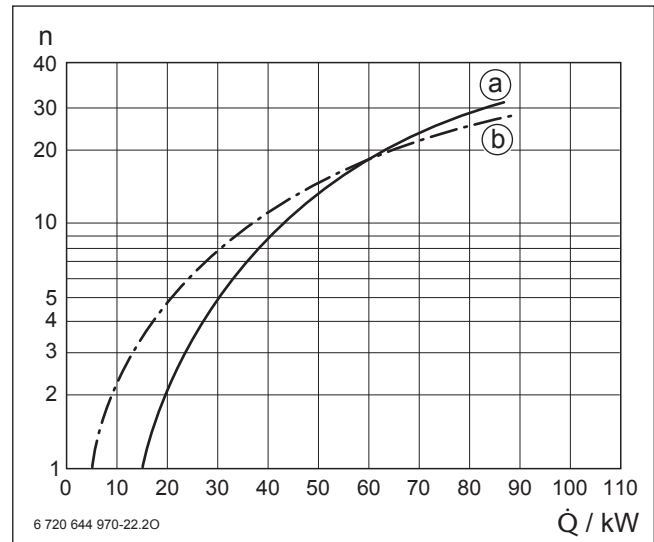


Bild 24 Gegenüberstellung des Leistungsbedarfs zur Gebäudeerwärmung und Warmwasserbereitung

- a Leistungsbedarf zur Warmwasserbereitung entsprechend der Leistungskennzahl  $N_L$  des Speichers
- b Normheizleistung des Gebäudes nach Energieeinsparverordnung (EnEV)
- n Anzahl der Wohneinheiten
- $\dot{Q}$  Wärmeleistung

## 5.2 Verfahren zur Auslegung

### 5.2.1 Vorgehensweise

Grundsätzlich sollte jede Auslegung gemäß den nachfolgend beschriebenen Schritten durchgeführt werden:

- Bedarfsanalyse durchführen:  
Als Hilfsmittel für die Bedarfsanalyse ist ein zweiteiliger Fragebogen verfügbar (→ Bild 25 und Bild 26).
- Besonderheiten der Wärmequelle berücksichtigen
- Regelung und Regelungserhalten berücksichtigen
- Verfahren zur Auslegung bestimmen:  
Die Größenbestimmung ist mit Hilfe verschiedener Verfahren möglich. Die Wahl des Verfahrens richtet sich nach den praktischen Gegebenheiten.
- Lösung ausarbeiten.

### 5.2.2 Fragebogen zur Bedarfsanalyse

Teil 1 des Fragebogens erfasst neben den allgemeinen Angaben zum Objekt die Daten zur Aufstellsituation, zur Regelung und zur Art der Beheizung.

Teil 2 des Fragebogens erfasst die spezifischen Daten des Objekts. Dabei wird unterschieden, ob ein Speicher für ein Wohngebäude, ein wohnungsähnliches Gebäude, einen Industriebetrieb, ein Schwimmbad oder für eine Sporteinrichtung auszulegen ist.

Fragebogen zur Größenbestimmung der Warmwasserbereitung (Teil 1/2)		Buderus	
Objekt <input type="text"/>			
Ort <input type="text"/>		Straße <input type="text"/>	
Gesprächspartner <input type="text"/>		Telefon <input type="text"/>	
Bearbeiter <input type="text"/>		Telefax <input type="text"/>	
<input type="checkbox"/> Neuanlage		<input type="checkbox"/> Änderung	
<input type="checkbox"/> Austauschanlage		<input type="checkbox"/> Erweiterung	
<b>Gefordert</b>		<b>Vorhanden</b>	
Bedarfskennzahl N <input type="text"/>	Bedarfskennzahl N <input type="text"/>		
Dauerleistung <input type="text"/> l/h <input type="text"/> kW	Dauerleistung <input type="text"/> l/h <input type="text"/> kW		
Spitzenentnahme <input type="text"/> l/min	Spitzenentnahme <input type="text"/> l/min		
Kaltwassertemperatur <input type="text"/> °C	Kaltwassertemperatur <input type="text"/> °C		
Speichertemperatur <input type="text"/> °C	Speichertemperatur <input type="text"/> °C		
Zapftemperatur <input type="text"/> °C	Zapftemperatur <input type="text"/> °C		
<input type="checkbox"/> Speichersystem	<input type="checkbox"/> Speicherladungssystem	<input type="checkbox"/> Speichersystem	<input type="checkbox"/> Speicherladungssystem
<input type="checkbox"/> Stehender Speicher	<input type="checkbox"/> Liegender Speicher	<input type="checkbox"/> Stehender Speicher	<input type="checkbox"/> Liegender Speicher
<input type="checkbox"/> Zirkulation	<input type="checkbox"/> Zirkulation		
<b>Einbringung/Aufstellung</b>		<b>Sonstiges</b>	
Einbringöffnung Breite x Höhe <input type="text"/> mm	<input type="text"/>		
Aufstellfläche Länge x Breite <input type="text"/> mm	<input type="text"/>		
Raumhöhe <input type="text"/> mm	<input type="text"/>		
<b>Regelung</b>			
<input type="checkbox"/> Elektronische Regelung vom Regelgerät des Heizkessels aus			
<input type="checkbox"/> Separates Regelgerät für Warmwasserbereitung			
<input type="checkbox"/> Temperaturregler ohne Hilfsenergie			
<input type="checkbox"/> Elektro-Zusatzheizung vorgesehen			
<input type="checkbox"/> mit Sicherheitstemperaturbegrenzer (STB)		<input type="checkbox"/> mit STB	
<input type="checkbox"/> mit Rücklauftemperaturbegrenzer		Elektro-Anschlussleistung <input type="text"/> kW	
<b>Wärmeerzeuger</b>			
<input type="checkbox"/> Heizkessel		<input type="checkbox"/> Fernwärme	
<input type="checkbox"/> Dampf			
Niedertemperatur-Heizkessel <input type="text"/>			
Konstanttemperatur-Heizkessel <input type="text"/>			
Brennwert-Heizkessel <input type="text"/>			
sonstiges <input type="text"/>			
Gesamtleistung <input type="text"/> kW	<input type="text"/> kW	<input type="text"/> m <sup>3</sup> /h	<input type="text"/> kg/h
davon für Warmwasserbereitung <input type="text"/> kW	<input type="text"/> kW	<input type="text"/> m <sup>3</sup> /h	<input type="text"/> kW
Vorlauftemperatur <input type="text"/> °C	<input type="text"/> °C	(im Sommer)	
Rücklauftemperatur <input type="text"/> °C	<input type="text"/> °C	(im Sommer)	
Druckverlust <input type="text"/> mbar	<input type="text"/> mbar		
Dampfüberdruck <input type="text"/>	<input type="text"/> bar		

Bild 25 Fragebogen für die Bedarfsanalyse zur Größenbestimmung der Warmwasserbereitung (Teil 1; Kopiervorlage → Bild 176, Seite 180)

Fragebogen zur Größenbestimmung der Warmwasserbereitung (Teil 2/2)		Buderus	
<b>Gebäudeart: Wohngebäude ①</b>			
Wohnungsgruppe lfd. Nr.	Anzahl Wohnräume	Anzahl Wohnungen	Zapfstellen Anzahl / Warmwasserbedarf pro Benutzung in Liter Wanne Dusche Waschtisch Bidet
1	<input type="text"/>	<input type="text"/>	<input type="text"/> / <input type="text"/> / <input type="text"/> / <input type="text"/>
2	<input type="text"/>	<input type="text"/>	<input type="text"/> / <input type="text"/> / <input type="text"/> / <input type="text"/>
3	<input type="text"/>	<input type="text"/>	<input type="text"/> / <input type="text"/> / <input type="text"/> / <input type="text"/>
4	<input type="text"/>	<input type="text"/>	<input type="text"/> / <input type="text"/> / <input type="text"/> / <input type="text"/>
<input type="checkbox"/>	<input type="text"/>	<input type="text"/>	<input type="text"/> / <input type="text"/> / <input type="text"/> / <input type="text"/>
<input type="checkbox"/>	<input type="text"/>	<input type="text"/>	<input type="text"/> / <input type="text"/> / <input type="text"/> / <input type="text"/>
<b>Hotel, Altenwohnheim oder ähnliche ②</b>			
Zimmerausstattung	Anzahl Zimmer nur mit Wanne <input type="text"/>	Anzahl Zimmer nur mit Dusche <input type="text"/>	Anzahl Zimmer nur mit Waschtisch <input type="text"/>
Warmwasserbedarf	Warmwasserbedarf pro Benutzung in Liter <input type="text"/>		
<b>Gewerbe/Industrie ③</b>			
Art des Industriebetriebs <input type="text"/>			
Warmwasserbedarf			
<input type="checkbox"/> Reinigung	Anzahl Personen pro Schicht <input type="text"/>	Schmutzungsgrad der Arbeit <input type="checkbox"/> leicht <input type="checkbox"/> mittel <input type="checkbox"/> stark	
	Anzahl Duschplätze <input type="text"/>	<input type="checkbox"/> Waschtische	<input type="checkbox"/> Waschreihenplätze <input type="text"/>
	Entnahmeverhalten <input type="text"/>		
	Mögliche Aufheizzeit <input type="text"/> h		
<input type="checkbox"/> Produktion	Gleichmäßiger Bedarf <input type="text"/> l/h	<input type="text"/> kW	
	Spitzenbedarf <input type="text"/> l/min		
<b>Sport ④</b>			
<input type="checkbox"/> Turnhalle	<input type="checkbox"/> Sportlerheim	Sonstiges <input type="text"/>	
Personen pro Übungseinheit <input type="text"/>		Anzahl der Duschen <input type="text"/>	
		Warmwasser-Zapfrate je Dusche <input type="text"/> l/min	
<b>Schwimmbad ⑤</b>			
<input type="checkbox"/> Hallenbad	<input type="checkbox"/> Freibad	Anzahl der Duschen <input type="text"/>	
Beckenoberfläche <input type="text"/> m <sup>2</sup>		Warmwasser-Zapfrate je Dusche <input type="text"/> l/min	
Duschenbenutzungszeit <input type="text"/> min/h			

Bild 26 Fragebogen für die Bedarfsanalyse zur Größenbestimmung der Warmwasserbereitung (Teil 2; Kopiervorlage → Bild 175, Seite 181)

### Hinweise auf Verfahren zur Speicherauslegung:

- ① Einfamilienwohnhäuser → Seite 31 f. und Seite 45; Mehrfamilienwohnhäuser → Seite 31 f. und Seite 48
- ② In wohnungsähnlichen Gebäuden nur zu empfehlen mit Dimensionierungshilfe Logasoft DIWA → Seite 28
- ③ Gewerbe und Industrie → Seite 57, Seite 60, Seite 62, Seite 64, Seite 72 und Seite 78
- ④ Sporteinrichtungen → Seite 80
- ⑤ Schwimmbäder → Seite 91

Aus den erfassten Daten ergeben sich unterschiedliche Verfahren zur Speicherauslegung, die in diesem Kapitel mit Beispielen erläutert sind.

### 5.2.3 Normen

Für die Auslegung können folgende Normen als Hilfsmittel verwendet werden.

- **DIN 4708** → Kapitel 6.1  
Auslegung eines Speichers oder Speicherladesystems für gemischt belegte Wohngebäude. Hierzu wird eine Bedarfskennzahl  $N$  ermittelt. Dieser Kennzahl ist ein Spitzenvolumenstrom hinterlegt, der für die Dauer von 10 min. anliegt. Hiermit kann eine Frischwasserstation dimensioniert werden.
- **DIN 1988-300**  
Die DIN 1988-300 dient zur Ermittlung des Rohrdurchmessers. Hier wird aus der Summe der Einzeldurchflüsse der Warmwasserzapfstellen (Summendurchfluss) ein Spitzenvolumenstrom (Spitzendurchfluss) ermittelt. Sie eignet sich daher auch für die Auslegung einer Frischwasserstation. Die Umrechnung erfolgt über Faktoren in Abhängigkeit des Gebäudetyps. Als Gebäudetyp sind aufgeführt: Wohngebäude, Bettenhaus im Krankenhaus, Hotel, Schule, Verwaltungsgebäude, Einrichtung für betreutes Wohnen, Seniorenheim und Pflegeheime. In Wohngebäuden ergeben sich gewöhnlich höher Spitzenvolumenströme im Vergleich zur Auslegung nach DIN4708.
- **DIN 18032** → Kapitel 8.6 und 12.5  
Die Grundsätze für die Planung und den Bau von Sporthallen sind in der DIN 18032-1 geregelt. Hier sind Empfehlungen für die Auslegung der Warmwasserversorgung aufgeführt.
- **VDI6002**  
Die VDI6002 wurde für die Auslegung von Solaranlagen zur Warmwasserbereitung erarbeitet. Hier sind Tageswarmwasserverbräuche und Tagesprofile. Als Gebäudetyp sind aufgeführt: Wohngebäude, Studentenwohnheime, Seniorenwohnheime und Pflegeheime, Krankenhäuser, Hallenbäder und Campingplätze.

### 5.2.4 Regelung

Zur Auswahl der Regelung sind die folgenden Fragen zu klären:

- Funktioniert die Regelung elektrisch (elektronisch) oder mit Temperaturregler ohne Hilfsenergie?
- Ist ein Sicherheitstemperaturbegrenzer vorzusehen?
- Ist ein Rücklauftemperaturbegrenzer vorgeschrieben?
- Ist eine Elektro-Zusatzheizung vorgesehen?
- Ist ein externer Wärmetauscher auszuwählen?
- Sind alle notwendigen Einbaumöglichkeiten am ausgewählten Speicher vorhanden?

Darüber hinaus haben einige dieser Fragen unter Umständen auch direkten Einfluss auf die Speichergröße. Ein Rücklauftemperaturbegrenzer reduziert in der Regel die Übertragungsleistung, d. h. ein größeres Speichervolumen kann notwendig werden. Auch bedingt eine für den Sommerbetrieb vorgesehene Elektro-Zusatzheizung möglicherweise ein erhöhtes Speichervolumen, da besonders bei größeren Anlagen die Kesselleistung erheblich über der Elektro-Anschlussleistung des Elektro-Heizeinsatzes liegt.

### 5.2.5 EDV-Programm zur Größenbestimmung

#### Leistungsumfang

Das Programm Logasoft DIWA hilft bei der Berechnung und Optimierung von Speichern und Frischwasserstationen für die unterschiedlichsten Warmwasserbedarfe. Es können Dimensionierungen für Wohngebäude gemäß DIN 4708 (Ein- und Mehrfamilienwohnhäuser) genauso berechnet werden wie spezielle Bedarfe z.B. für Hotels oder Industriebetriebe. Mit dem im Programm integrierten Summenlinienverfahren lassen sich für schwankende Verbräuche viele weitere Anwendungsfälle bearbeiten.

#### Bedarfskategorien

Insgesamt stehen 5 Bedarfskategorien zur Auswahl:

- Normalverteilung nach DIN 4708 zur Ermittlung der Bedarfskennzahl für Ein- und Mehrfamilienwohnhäuser
- Normalverteilung freie Periodendauer (wegen erhöhter Gleichzeitigkeit) für Werks- bzw. Firmenwohnungen, Hotels, Wohnheime, Campingplätze usw.
- Blockverteilungen für Dauerbedarf (z. B. in Schlachthöfen) oder für einzelnen Spitzenbedarf (z. B. in Restaurants)
- Serieller Bedarf zur Ermittlung der Speichergröße und der Dauerleistung für Sportstätten bzw. für eine Folge von einzelnen, regelmäßig wiederkehrenden Bedarfen
- Komplexe Bedarfsvorgaben zur Ermittlung aufwendiger Bedarfsprofile mit unterschiedlichen Mengen und Temperaturen sowie zu unterschiedlichen Zeiten (z. B. in Krankenhäusern).

#### Funktionsumfang

Die Dimensionierungshilfe Logasoft DIWA hat folgenden Funktionsumfang:

- Kunden- und Anlagedaten erfassen
- Berechnungsergebnisse grafisch darstellen und ausdrucken
- Datenbank für Buderus-Speicher und Frischwasserstationen nutzen

## 5.2.6 Übersicht der Verfahren zur Auslegung

Objekt	Kriterien für die Entnahme	Mögliche Verfahren bei Berechnung von Hand	Kesselzuschlag	DIWA-Kategorie	Planungshinweise
Einfamilienwohnhaus	Gemischte Belegung	Bedarfskennzahl nach DIN 4708	Ja	Normalverteilung nach DIN 4708	→ Seite 31 → Seite 34 → Seite 36
	Komplexes Bedarfsprofil	Summenlinienverfahren (nur zu empfehlen mit Dimensionierungshilfe Logasoft DIWA)	Ja	Komplexe Bedarfsvorgaben	→ Seite 28 → Seite 84
Mehrfamilienwohnhaus	Mehrfamilienwohnhaus	Bedarfskennzahl nach DIN 4708	Abhängig von Gebäudegröße	Normalverteilung nach DIN 4708	→ Seite 31 → Seite 53
Industrie, Gewerbe	Lange Entnahmephasen (z. B. für Fertigungsprozesse) mit konstanter Menge	Dauerleistungsdiagramm anwenden	Ja	Blockverteilung für Dauerbedarf	→ Seite 55 → Seite 58
	Kurze Entnahmephasen mit großer Menge (z. B. Duschbetrieb nach Schichtende)	Vollständige Bevorratung für Spitzenbedarf mit langer Aufheizzeit (über 2 Stunden)	Nein	Serieller Bedarf	→ Seite 72
		Kombination aus Bevorratung und Dauerleistung nach Summenlinienverfahren vorsehen (nur zu empfehlen mit Dimensionierungshilfe Logasoft DIWA)	Ja	Komplexe Bedarfsvorgaben oder serieller Bedarf	→ Seite 28 → Seite 81
Werkwohnungen, Firmenwohnungen, Hotel, Wohnheim, Campingplatz, Studentenwohnheime, Seniorenwohnheime, Pflegeheime	Gleichartige Belegung, höhere Gleichzeitigkeit als Mehrfamilienwohnhaus	Wohnungsähnliche Gebäude auf Grundlage der DIN 4708 (nur zu empfehlen mit Dimensionierungshilfe Logasoft DIWA)	Abhängig von Gebäudegröße	Normalverteilung freie Periodendauer	→ Seite 28
Schlachthof, Metzgereien	Stoßweise Entnahmen, meist mit Temperaturen über 65 °C	Dauerleistung und/oder Bevorratung, k-Zahl-Verfahren bei Entnahmetemperaturen über 65 °C anwenden	Ja	Blockverteilungen für Dauerbedarf (nur für Dimensionierung, keine Speicherauswahl)	→ Seite 62
Restaurant	Einzelne Spitzenentnahmen, meist mit Temperaturen über 65 °C	Vollständige Bevorratung des halben Bedarfs pro Mahlzeit	Nein	Blockverteilungen für einzelnen Spitzenbedarf	→ Seite 60
Turnhallen, Sportlerheim, Kasernen, Kindergarten	Große Entnahmemengen in kurzer Zeit, meist ist für 1 ... 2 Personen eine Dusche vorhanden, meist auch verhältnismäßig lange Aufheizzeiten	Vollständige Bevorratung für Spitzenbedarf mit kurzer Aufheizzeit (bis 2 Stunden) je Gruppe mit ca. 25 Personen (bei Kasernen und Kindergärten ggf. mehr), DIN 18032	Nein	Serieller Bedarf	→ Seite 80

Tab. 6 Auswahlkriterien für das Verfahren zur Auslegung

Objekt	Kriterien für die Entnahme	Mögliche Verfahren bei Berechnung von Hand	Kesselzuschlag	DIWA-Kategorie	Planungshinweise
Schwimmhalle	Hallenbadbetrieb, die Duschen sind zwischen 30 Minuten und 45 Minuten in Betrieb	Verfahren nach VDI 2089	Ja	Komplexe Bedarfsvorgaben oder serieller Bedarf	→ Seite 91 → Seite 92
Sauna, Fitness-Center, medizinische Anwendungen	Gleichmäßige bis stoßweise Entnahme (je nach Objektgröße)	Kombination aus Bevorratung und Dauerleistung nach Summenlinienverfahren (nur zu empfehlen mit Dimensionierungshilfe Logasoft DIWA)	Ja	Komplexe Bedarfsvorgaben oder serieller Bedarf	→ Seite 28 → Seite 81

Tab. 6 Auswahlkriterien für das Verfahren zur Auslegung

## 6 Auslegung mit der Bedarfskennzahl für Wohngebäude

### 6.1 DIN 4708 als Berechnungshilfe für Wohngebäude

#### Gültigkeitsbereich der DIN 4708

DIN 4708 ist die Grundlage für die Ermittlung einer Bedarfskennzahl  $N$  für gemischt belegte Wohngebäude mit dem Ziel, einen Speicher auswählen zu können. Gebäude mit einer gemischten Belegung werden von Personen bewohnt, die unterschiedlichen Berufen nachgehen, einen jeweils anderen Tagesablauf haben und dadurch zu verschiedenen Zeiten warmes Wasser benötigen. Dies hat eine lange Bedarfsperiode mit relativ kleinen Bedarfsspitzen zur Folge.

Mit anderen Worten, die Basis für den Gültigkeitsbereich der DIN 4708 ist die geringe Wahrscheinlichkeit eines gleichzeitigen Spitzenbedarfs der Hausbewohner. Werkwohnungen, Hotels, Altenwohnheime und andere wohnungsähnliche Gebäude hingegen fallen nicht in den Gültigkeitsbereich der DIN 4708.

#### Einheitswohnung

DIN 4708 definiert eine „Einheitswohnung“ und ordnet ihr die Bedarfskennzahl  $N = 1$  zu. Die Bedarfskennzahl besagt, dass der Warmwasserbedarf des berechneten Gebäudes dem  $N$ -fachen Bedarf einer Einheitswohnung entspricht.

Zu der Einheitswohnung gehören 4 Räume, in denen durchschnittlich 3 ... 4 Personen wohnen. Als anzurechnende Zapfstelle hat sie eine Normalbadewanne NB 1 (Normalausstattung → Tabelle 82, Seite 172). Nach den Richtwerten für den Zapfstellenbedarf  $w_v$  (→ Tabelle 84, Seite 173) ergibt sich daraus ein Energiebedarf zur Warmwasserbereitung von  $3,5 \times 5820 \text{ Wh} = 20370 \text{ Wh}$ .

#### Zapfperiode

Die grundlegende Theorie der DIN 4708 geht von einer Zapfperiode aus, die zu Beginn langsam ansteigt, ca. in der Mitte ihr Maximum hat und gegen Ende wieder langsam abfällt (Gaußsche Glockenkurve). Die Zapfperiode wird dabei gedanklich in 5 Zapfzeiten und 4 Pausenzeiten zerlegt, wobei die dritte Zapfung die Größte ist und immer 10 Minuten dauert. Alle anderen Zeiten sowie die zugehörigen Zapfungen sind für alle Bedarfskennzahlen von  $N = 1$  bis  $N = 300$  in der DIN 4708 festgelegt. Die Höhe der dritten Zapfung kann für die Auslegung der notwendigen Spitzenzapfleistung einer Frischwasserstation verwendet werden.

#### Speicherauswahl

Um einen Speicher über die Bedarfs- oder Leistungskennzahl auszuwählen, sind 3 Forderungen zu erfüllen

1. Die Leistungskennzahl  $N_L$  des Speichers muss mindestens so groß wie die Bedarfskennzahl  $N$  sein.
2. Die Heizkesselleistung muss mindestens so groß sein wie die zusammen mit der Leistungskennzahl angegebene Warmwasser-Dauerleistung bei 10/45 °C.
3. Wird der Heizkessel sowohl zur Beheizung als auch zur Warmwasserbereitung vorgesehen, ist ein Kesselzuschlag für die Warmwasserbereitung erforderlich (→ Bild 23, Seite 26).

#### Frischwasserstation mit Pufferspeicher

Die Frischwasserstation muss die Spitzenzapfleistung erbringen, die sich aus der ermittelten Bedarfskennzahl ergibt. Das notwendige Pufferspeichervolumen ist abhängig von der zur Verfügung stehenden Wärmeerzeugerleistung, der Pufferspeichertemperatur und der Rücklaufftemperatur der Frischwasserstation.

6.2 Bedarfskennzahl für Wohngebäude berechnen

6.2.1 Formblatt zum Berechnen der Bedarfskennzahl

<b>Warmwasserbedarf zentral versorgter Wohnungen</b>					Projekt-Nr.:			Datum:		
					Blatt-Nr.:			Bearbeiter:		
<b>Ermittlung der Bedarfskennzahl N zur Größenbestimmung des Warmwasserspeichers</b>										
Projekt:		„Einheitswohnung“ nach DIN 4708-2								
Bemerkungen:		Beispiel zum Ausfüllen des Vordrucks								
1	2	3	4	5	6	7	8	9	10	11
Lfd. Nr. der Wohnungsgruppen	Raumzahl	Wohnungszahl	Belegungszahl	n · p	Zapfstellen (je Wohnung)			Zapfstellenbedarf in Wh	Wh	Bemerkung
					Zapfstellenzahl	Kurzbeschreibung	Zapfstellenbedarf in Wh			
	r	n	p	n · p	z		w <sub>V</sub>	z · w <sub>V</sub>	n · p · ∑ w <sub>V</sub>	
Rechnungsgang: Spalte				3·4				6·8	5·9	
1	4 ❶	1 ❷	3,5 ❸	3,5	1	NB 1 ❹	5820 ❺	5820	20370	
∑ n =		1			∑ (n · p · ∑ w <sub>V</sub> ) =			20370 Wh		
$N = \frac{\sum(n \cdot p \cdot \sum w_V)}{3,5 \cdot 5820} = \frac{20370 \text{ Wh} \text{ ❹}}{20370 \text{ Wh}} = 1 \text{ ❶}$										

Tab. 7 Formblatt als Berechnungshilfe mit den Beispielwerten einer „Einheitswohnung“ nach DIN 4708-2 (Kopiervorlage → Tabelle 83, Seite 172)

6.2.2 Vorgehensweise

Angaben in folgende Spalten des Formblatts eintragen

1. Laufende Nummer der nach Raumzahl und Umfang der sanitären Ausstattung gleichen Wohnungen
2. Anzahl der Räume aus den Bauzeichnungen, (Beispiel: r = 4; → Tabelle 7, ❶)
3. Anzahl der Wohnungen bzw. Wohneinheiten (Beispiel: n = 1; → Tabelle 7, ❷)
4. Belegungszahl nach den Angaben des Bauherrn oder nach Tabelle 81, Seite 171 (Beispiel → Tabelle 8, Seite 33 und Tabelle 7, ❸).
5. Ergebnis der Multiplikation Spalte 3 mit Spalte 4
6. Anzahl der Zapfstellen, die nach Tabelle 82, Seite 172 oder Tabelle 83, Seite 172 zu berücksichtigen sind
7. Kurzbezeichnung der in der Spalte 6 eingesetzten Zapfstellen nach Tabelle 84, Seite 173 (Beispiel → Tabelle 9, Seite 33 und Tabelle 7, ❹)
8. Zapfstellenbedarf nach den Angaben aus Tabelle 84, Seite 173 (Beispiel → Tabelle 9, Seite 33 und Tabelle 7, ❺)
9. Ergebnis der Multiplikation Spalte 6 mit Spalte 8

10. Ergebnis der Multiplikation Spalte 5 mit Spalte 9

Werte in der Spalte 10 addieren und das Ergebnis in die Gleichung des Vordrucks einsetzen (Beispiel → Tabelle 7, ❻)

Bedarfskennzahl N ausrechnen (Beispiel → Tabelle 7, ❼)



### 6.2.3 Richtwerte zum Ermitteln des Warmwasserbedarfs

#### Raumzahl und Belegungszahl

Die Belegungszahl  $p$  gibt an, wie viele Personen tatsächlich in einer Wohnung leben und somit einen Warmwasserbedarf haben. Sind Angaben über die tatsächliche Belegung einer Wohnung nicht verfügbar, ist die durchschnittliche Belegung aus Tabelle 81 (→ Seite 171) zu verwenden. Die Raumzahl  $r$  jeder Wohnung entspricht der Anzahl der Wohn-, Schlaf- und Aufenthaltsräume einer Wohnung. Nebenräume wie Küche (nicht Wohnküche), Diele, Flur, Bad und Abstellräume bleiben unberücksichtigt. Die „Einheitswohnung“ nach DIN 4708 hat 4 Räume und somit eine Belegungszahl von 3,5 (Beispiel → Tabelle 8 und Tabelle 7, ③).

Raumzahl $r$	Belegungszahl $p$
2½ <sup>1)</sup>	2,3
3	2,7
3½ <sup>1)</sup>	3,1
4	3,5 ③
4½ <sup>1)</sup>	3,9
5	4,3

Tab. 8 Auszug aus der Tabelle „Belegungszahlen von Wohnungen“ (vollständige Tabelle → Tabelle 65, Seite 140)

1) Als ½ Raum zählen bewohnte Diele oder Wintergarten

#### Zapfstellenzahl und Zapfstellenbedarf

In der DIN 4708 ist festgelegt, welche Zapfstellen einer Wohnung für den Warmwasserbedarf zu berücksichtigen sind. Dabei ist zwischen Normalausstattung (→ Tabelle 82, Seite 172) und Komfortausstattung (→ Tabelle 83, Seite 172) zu unterscheiden. Die „Einheitswohnung“ hat als anzurechnende Zapfstelle nach → Tabelle 82, Seite 172 nur eine Badewanne nach DIN 4475-E (1600 mm × 700 mm). Sie erhält das Kurzzeichen NB 1 (Beispiel → Tabelle 9 und Tabelle 7, Seite 32, ④).

Der Zapfstellenbedarf  $w_V$  gibt an, welche Wärmemenge benötigt wird, um Warmwasser für eine Entnahme an der jeweiligen Zapfstelle bereitzustellen. Er beträgt für die Normalbadewanne 5820 Wh (Beispiel → Tabelle 9 und Tabelle 7, Seite 32, ⑤).

Laufende Nummer	Verbrauchseinrichtung	Kurzzeichen	Entnahmemenge $V_E$ je Benutzung <sup>1)</sup> [l]	Zapfstellenbedarf $w_V$ je Entnahme [Wh]
1	Badewanne, DIN 4475-E (1600 mm × 700 mm)	NB 1 ④	140	5820 (5700 <sup>2)</sup> ) ⑤
2	Badewanne, DIN 4475-E (1700 mm × 750 mm)	NB 2	160	6510
3	Kleinraumwanne und Stufenwanne	KB	120	4890

Tab. 9 Auszug aus der Tabelle „Wärmemengenbedarf verschiedener Warmwasser-Verbrauchseinrichtungen in Wohnungen als Richtwerte für das Formblatt Tabelle 83, Seite 172“ (vollständige Tabelle → Tabelle 84, Seite 173)

1) Bei Badewannen gleichzeitig Nutzinhalt

2) Rechnerisch

### 6.3 Speicherauswahl über die Bedarfskennzahl

Jeder Warmwasserspeicher hat eine Leistungskennzahl  $N_L$ , die angibt, für wie viele „Einheitswohnungen“ seine Leistung ausreicht. Ausgehend von der Bedarfskennzahl  $N$  ist ein Warmwasserspeicher einzuplanen, dessen Leistungskennzahl  $N_L$  größer oder gleich der Bedarfskennzahl ist.

Buderus bietet einerseits die Möglichkeit, den Speicher in Kombination mit einem Heizkessel auszuwählen (anwendbar bis 300 Liter Speichereinheit). Andererseits ist eine separate Speicherauswahl mit Hilfe der Leistungsdaten und Abmessungen möglich.

#### 6.3.1 Speicherauswahl (bis 300 Liter) in Kombination mit einem Heizkessel

##### Auswahlhilfen

Der Buderus-Katalog Heizungstechnik enthält im Abschnitt zum jeweiligen Heizkessel entsprechende Tabellen „Warmwasser-Leistungsdaten“ für alle Kesselgrößen in Kombination mit verschiedenen Warmwasserspeichern bis 300 Liter Speichereinheit. Diese Tabellen enthalten unter anderem die geforderte Leistungskennzahl  $N_L$  (→ Tabelle 10).

Die Warmwasser-Leistungsdaten der jeweiligen Heizkessel-Speicherkombination werden nur bei Verwendung der angebotenen Heizkessel-Speicherverbindungsleitung einschließlich der entsprechenden Speicherladepumpe erreicht.

##### Auswahlkriterien

Mit Hilfe der Maßzeichnungen und der Tabelle „Abmessungen“ im Buderus-Katalog Heizungstechnik ist zu überprüfen, ob sich die ermittelte Kombination von Speicher und Heizkessel unter Berücksichtigung der tatsächlichen Einbring- und Aufstellungssituation installieren lässt. Sollten die Einbring- oder Aufstellmaße nicht passen, ist eine andere Kombination (z. B. mit einem liegenden Speicher) in Betracht zu ziehen.



Weitere Zusatzausstattungen sind möglich.

---

		Einheit	Kesselgröße			
			18	22	30	35
<b>SU160/5<sup>1)</sup></b>						
Leistungskennzahl $N_L$	Bei konstantem Betrieb <sup>2)</sup>	–	2,2	2,3	2,4	2,4
Dauerleistung <sup>3)</sup>		kW	18,0	22,0	30,0	30,0
		l/h	440	540	736	736
Wiederaufheizzeit	$t_1$ <sup>4)</sup>	min	36	29	22	20
	$t_2$ <sup>5)</sup>	min	45	40	33	30
<b>SU200/5<sup>1)</sup></b>						
Leistungskennzahl $N_L$	Bei konstantem Betrieb <sup>2)</sup>	–	3,9	4,0	4,0	4,0
Dauerleistung <sup>3)</sup>		kW	18,0	22,0	30,0	30,0
		l/h	440	540	736	736
Wiederaufheizzeit	$t_1$ <sup>4)</sup>	min	43	34	27	25
	$t_2$ <sup>5)</sup>	min	51	43	37	35
<b>SU300/5<sup>1)</sup></b>						
Leistungskennzahl $N_L$	Bei konstantem Betrieb <sup>2)</sup>	–	6,8	7,0	7,3	7,7
Dauerleistung <sup>3)</sup>		kW	18,0	22,0	30,0	35,0
		l/h	440	540	736	860
Wiederaufheizzeit	$t_1$ <sup>4)</sup>	min	63	52	39	35
	$t_2$ <sup>5)</sup>	min	70	58	48	43

Tab. 10 Warmwasser-Leistungsdaten der Heizkessel Logano GB125 in Kombination mit stehenden Warmwasserspeichern Logalux SU

- 1) In Verbindung mit der angebotenen Kessel-Speicher-Verbindungsleitung
- 2) Kesselvorlauftemperatur  $T_V = 80\text{ °C}$  und Speicher-Warmwassertemperatur  $T_{SP} = 60\text{ °C}$
- 3) Bei Erwärmung von  $10\text{ °C}$  auf  $45\text{ °C}$  und  $T_V = 80\text{ °C}$
- 4) Kessel in warmem Zustand, Wiederaufheizzeit des Speicherinhalts von  $10\text{ °C}$  auf  $60\text{ °C}$
- 5) Kessel in kaltem Zustand, Wiederaufheizzeit des Speicherinhalts von  $10\text{ °C}$  auf  $60\text{ °C}$


### 6.3.2 Separate Speicherauswahl mit Hilfe der Leistungsdaten und Abmessungen

#### Auswahlhilfen

Die vorliegende Planungsunterlage enthält im  
→ Kapitel 11, Seite 94 ff. entsprechende Tabellen mit  
Warmwasser-Leistungsdaten aller Buderus-Speicher für  
verschiedene Beheizungsarten. Diese Tabellen enthalten  
u. a. die Leistungskennzahl  $N_L$  (→ Tabelle 11).

#### Auswahlkriterien

Mit Hilfe der entsprechenden Maßzeichnungen und der  
Tabellen „Abmessungen“ ist zu überprüfen, ob der  
ermittelte Speicher unter Berücksichtigung der  
tatsächlichen Einbring- und Aufstellungssituation installiert  
werden kann. Ggf. müssen kleinere Speicher  
miteinander kombiniert werden.

Logalux	Heizungs- vorlauf- temperatur [ °C]	Leistungskennzahl $N_L$ <sup>1)</sup> bei Speichertemperatur 60 °C	Warmwasser-Dauerleistung bei Warmwasser-Austrittstemperatur <sup>2)</sup>				Heizwasser- bedarf [m <sup>3</sup> /h]	Druck- verlust [mbar]
			45 °C		60 °C			
			[l/h]	[kW]	[l/h]	[kW]		
SU500.5	80	18,2 	1632	66,4	968	56,3	5,9	350

Tab. 11 Auszug aus der Tabelle „Warmwasser-Leistungsdaten Logalux SU500.5 ... SU1000.5“ (vollständige Tabelle  
→ Tabelle 37, Seite 100)

- 1) Nach DIN 4708 wird die Leistungskennzahl auf  $\vartheta_V = 80\text{ °C}$  und  $\vartheta_{SP} = 60\text{ °C}$  bezogen. Der  
minimale Wärmebedarf entspricht der Warmwasser-Dauerleistung in kW bei  $45\text{ °C}$ .
- 2) Kaltwasser-Eintrittstemperatur  $10\text{ °C}$

### 6.3.3 Anlagen mit 2 oder 3 Speichern

Für Anlagen mit 2 oder 3 Speichern ist die entsprechende Leistungskennzahl  $N_L$  der gewählten Speichergröße aus der Tabelle „Warmwasser-Leistungsdaten“ mit dem folgenden Wert zu multiplizieren:

- Bei 2 Speichern mit **Faktor 2,4**
- Bei 3 Speichern mit **Faktor 3,8**.

#### Bedingungen

- Speicher gleich groß
- Warmwasser-Dauerleistung entspricht dem Doppelten oder Dreifachen des Einzelspeichers
- Anschluss nach „Tichelmann-System“.

#### Beispiel

Gegeben:

- 2 Warmwasserspeicher Logalux SU500.5

Ablesen:

- 1 Speicher:  $N_L = 18,2$  (→ Tabelle 11, ②)

Berechnen:

- 2 Speicher:  $N_L = 18,2 \times 2,4 = 43,7$



Für Fernwärme gelten andere Leistungsdaten und Faktoren.

Die Leistungskennzahlen für abweichende, in den Tabellen „Warmwasser-Leistungsdaten“ nicht aufgeführte Wärmeleistungen und Volumenströme sind mit Hilfe entsprechender Leistungsdiagramme zu ermitteln. Diese Tabellen und Diagramme mit Warmwasser-Leistungsdaten enthält Kapitel 11, Seite 94 ff. Außerdem befinden sich dort weitere Planungshinweise zur Speicherauswahl mit ausgewählten Abmessungen, Leistungsdaten und Installationsbeispielen im jeweiligen Abschnitt der entsprechenden Speicherbaureihe.

## 6.4 Auslegung der Frischwasserstation mit Pufferspeicher

### 6.4.1 Wohngebäude: Ermittlung von Bedarfskennzahl N und Spitzenvolumenstrom

Die Auslegung der Frischwasserstation ist abhängig vom Spitzenvolumenstrom. Wenn gemessene Werte vorliegen, sind diese zu verwenden. Bei Mehrfamilienhäusern kann DIN 4708 angewendet werden. Diese Norm gilt als Grundlage zur einheitlichen Berechnung des Wärmebedarfs für zentrale Anlagen zur Erwärmung von Trinkwasser, wenn keine Spitzenbedarfszeiten über 10 Minuten gefordert werden. Für die Auslegung von Anlagen mit längeren Spitzenbedarfszeiten (wie z. B. Anlagen in Hotels) kann diese Norm nicht angewandt werden.

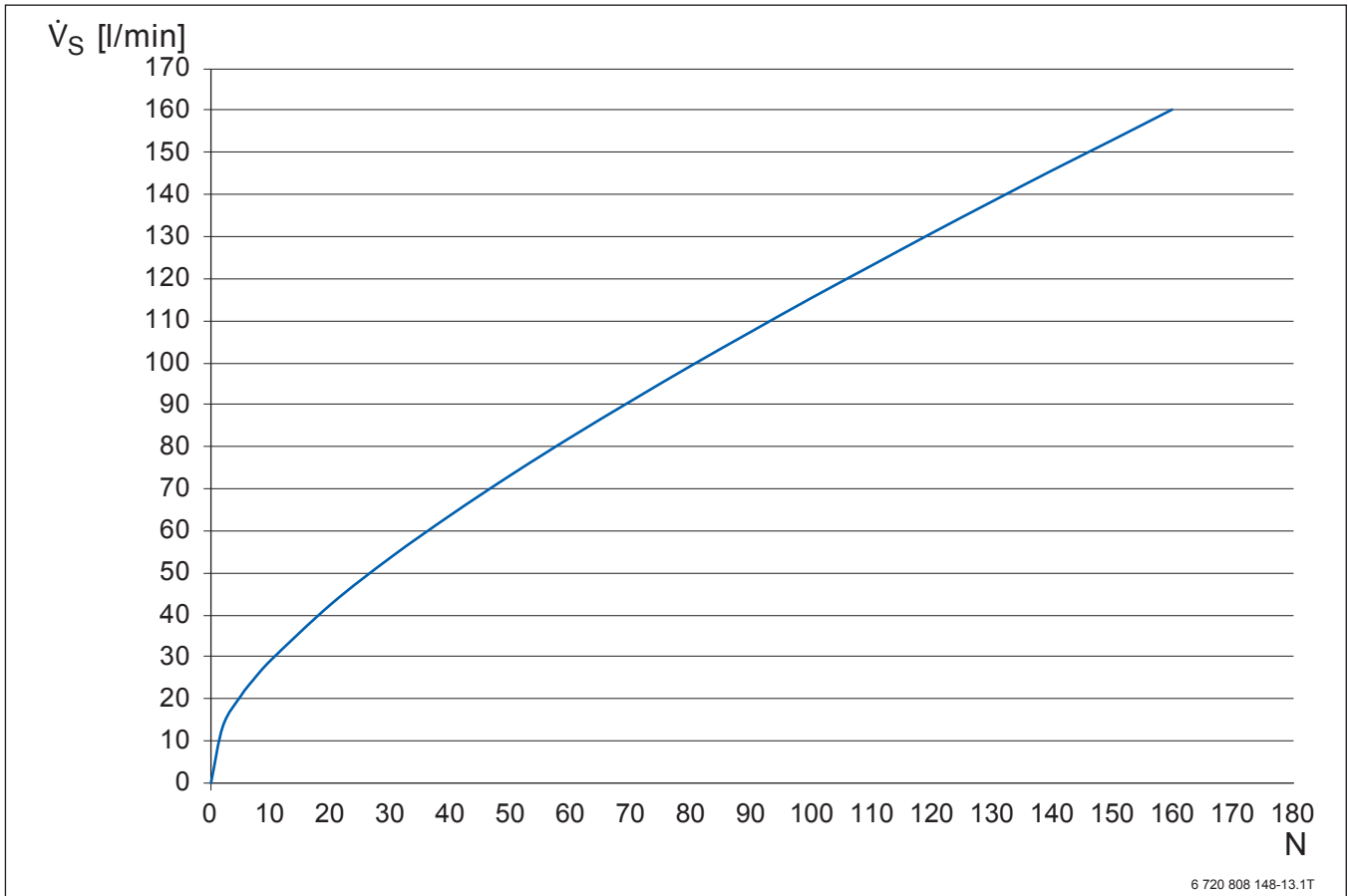
Mit der DIN 4708 kann die Bedarfskennzahl N ermittelt werden, die sich u. a. aus der Anzahl der Wohneinheiten sowie deren Belegung und Ausstattung ergibt. Zum Ermitteln dieser Bedarfskennzahl können die Beispiele in Tabelle 12 zu Hilfe genommen werden. Neben der Bedarfskennzahl kann auch der jeweilige Spitzenvolumenstrom nach DIN 4708 (über 10 Minuten) der Tabelle entnommen werden. Der Spitzenvolumenstrom bezieht sich auf eine Austrittstemperatur von 60 °C an der Frischwasserstation.

Bei abweichenden Bedingungen ist die Ermittlung der Bedarfskennzahl N erforderlich (z. B. mit einem Simulationsprogramm (DIWA)).

Belegung und Ausstattung... Wohneinheiten	Wohneinheit 2,5 Personen mit Badewanne NB1 (140 l)		Wohneinheit 3,5 Personen mit Badewanne NB2 (160 l)		Wohneinheit 3,5 Personen mit Großraum-Badewanne GB (200 l)	
	Bedarfskennzahl N	Spitzenvolumenstrom über 10 min [l/min]	Bedarfskennzahl N	Spitzenvolumenstrom über 10 min [l/min]	Bedarfskennzahl N	Spitzenvolumenstrom über 10 min [l/min]
1	0,7	9,7	1,1	10,5	1,4	11,6
2	1,4	11,6	2,2	14,3	2,8	15,8
3	2,1	13,9	3,4	17,3	4,2	19,1
4	2,9	16,1	4,5	19,7	5,6	21,9
5	3,6	17,8	5,6	21,9	7,0	24,4
6	4,3	19,3	6,7	23,9	8,4	26,8
7	5,0	20,7	7,8	25,8	9,8	29,0
8	5,7	22,1	9,0	27,7	11,2	31,1
9	6,4	23,4	10,1	29,4	12,6	33,1
10	7,1	24,6	11,2	31,1	14,0	35,0
11	7,9	26,0	12,3	32,6	15,4	36,8
12	8,6	27,1	13,4	34,2	16,8	38,6
13	9,3	28,2	14,5	35,6	18,2	40,4
14	10	29,3	15,7	37,2	19,6	42,1
15	10,7	30,3	16,8	38,6	21,0	43,7
16	11,4	31,4	17,9	40,0	22,4	45,4
17	12,1	32,4	19,0	41,3	23,8	47,0
18	12,9	33,5	20,1	42,7	25,2	48,5
19	13,6	34,4	21,3	44,1	26,6	50,1
20	14,3	35,4	22,4	45,4	28,0	51,6

Tab. 12 Beispielfälle für Spitzenvolumenstrom bei 60 °C Wassertemperatur in Wohngebäuden (nach DIN 4708)

Bild 27, Seite 38 und Tabelle 13, Seite 38 zeigen den Spitzenvolumenstrom abhängig von der Bedarfskennzahl N.



6 720 808 148-13.1T

Bild 27 Spitzenvolumenstrom abhängig von der Bedarfskennzahl  $N$  in Wohngebäuden

$N$  Bedarfskennzahl

$\dot{V}_S$  Spitzenvolumenstrom bei 60 °C Wassertemperatur

Bedarfskennzahl $N$	Spitzenvolumenstrom bei 60 °C Wassertemperatur [l/min]
2	13,8
5	20,8
7	24,8
10	29,3
20	42,6
30	53,8
40	63,9
50	73,4
60	82,4
70	91
80	99,4
90	107,5
100	115,5
110	123,2
120	130,9
130	138,4
140	145,8
150	153
160	160,3

Tab. 13 Bedarfskennzahl  $N$ /Spitzenvolumenstrom

### 6.4.2 Auslegung nach DIN1988-300

DIN 1988-300 dient zur Ermittlung des Rohrdurchmessers. Hier wird aus der Summe der Einzeldurchflüsse der Warmwasserzapfstellen (Spitzendurchfluss) ein Spitzenvolumenstrom (Spitzendurchfluss) ermittelt. Die Umrechnung erfolgt über Faktoren in Abhängigkeit des Gebäudetyps.

Als Gebäudetyp sind aufgeführt:

- Wohngebäude
- Bettenhaus im Krankenhaus
- Hotel
- Schule

- Verwaltungsgebäude
- Einrichtung für betreutes Wohnen
- Seniorenheim
- Pflegeheim

In Wohngebäuden ergeben sich gewöhnlich höhere Spitzenvolumenströme im Vergleich zur Auslegung nach DIN 4708. Für Duschen sind in Tabelle 14 für verschiedene Zapfmengen und Austrittstemperaturen die Umrechnung auf 60 °C Austrittstemperatur (Frischwasserstation) aufgelistet.

Warmwasser-Zapfrate [l/min]	Warmwasser-Austritts- temperatur <sup>1)</sup> [ °C]	Warmwasser-Zapfrate bei 60 °C Auslauf- temperatur [l/min]	Mittlerer Wärmemengenbedarf <sup>2)</sup> in Wh pro Duschvorgang mit einer Dauer von				
			4 min	5 min	6 min	7 min	10 min
8	35	4	930	1165	1395	1630	2325
	40	4,8	1115	1395	1675	1955	2790
	45	5,6	1305	1630	1955	2280	3255
10	35	5	1165	1455	1745	2035	2910
	40	6	1395	1745	2095	2440	3490
	45	7	1630	2035	2440	2850	4070
12	35	6	1395	1745	2095	2440	3490
	40	7,2	1675	2095	2510	2930	4185
	45	8,4	1955	2440	2930	3420	4885

Tab. 14 Mittlerer Wärmemengenbedarf pro Duschvorgang bei unterschiedlichen Benutzungszeiten und Warmwasser-Zapfbedingungen

1) Voraussetzung: Kaltwasser-Eintrittstemperatur 10 °C

2) Angaben auf 5 Wh gerundet

### 6.4.3 Auslegung der Frischwasserstation für verschiedene Vorlauf- und Warmwassertemperaturen

Für die Auslegung der Frischwasserstation spielt neben dem Spitzenvolumenstrom die Vorlauftemperatur aus dem Pufferspeicher (zur Versorgung der Frischwasserstation) eine entscheidende Rolle.

Als Austrittstemperatur aus der Frischwasserstation muss nach DVGW-Arbeitsblatt W551 eine Warmwassertemperatur von mindestens 60 °C eingehalten werden, wenn der Inhalt der längsten Warmwasserleitung 3 l überschreitet. Je niedriger die Vorlauftemperatur ist, desto niedriger ist der maximale Spitzenvolumenstrom der Frischwasserstation.

#### Temperaturverhalten der Frischwasserstationen

Die folgenden Kennlinien zeigen, wie weit in Abhängigkeit der Zapfmenge die Temperatur im Pufferspeicher (Bereitschaftsteil) reduziert werden kann, um die gewünschte Warmwassertemperatur zu erreichen.

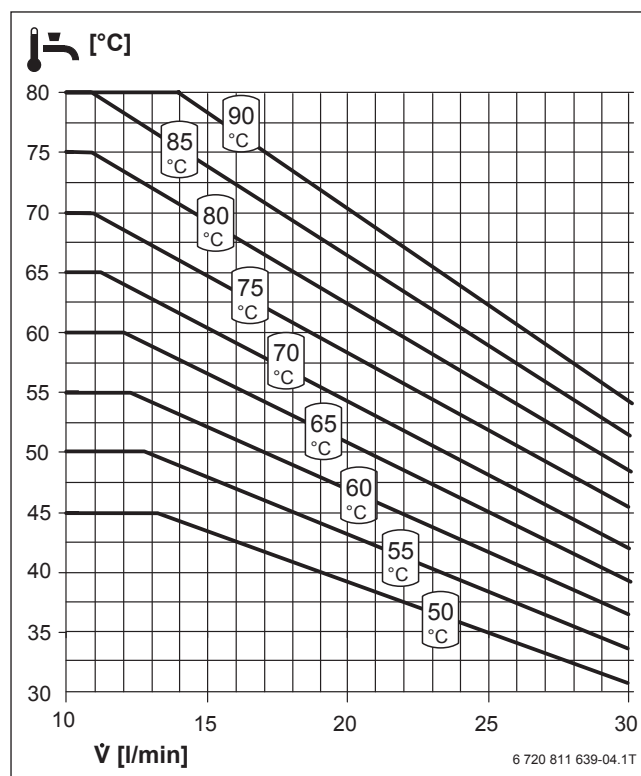


Bild 28 Temperaturverhalten FS/2

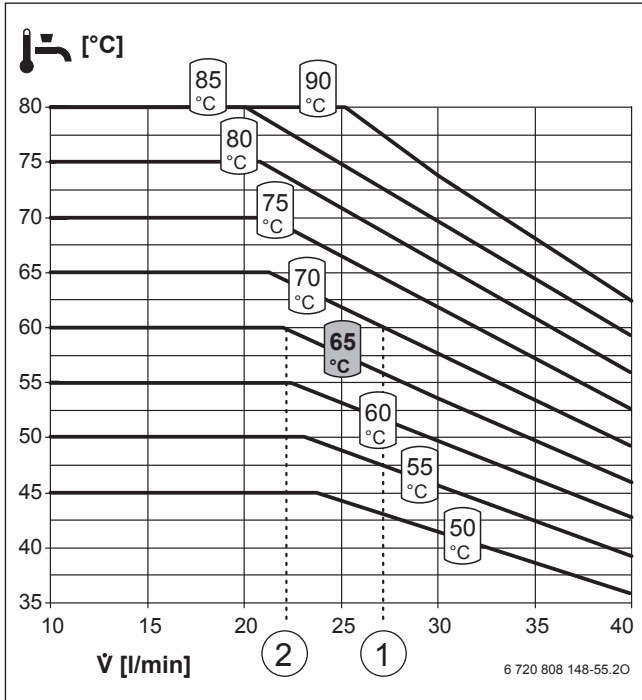


Bild 29 Temperaturverhalten FS27/3 (N)

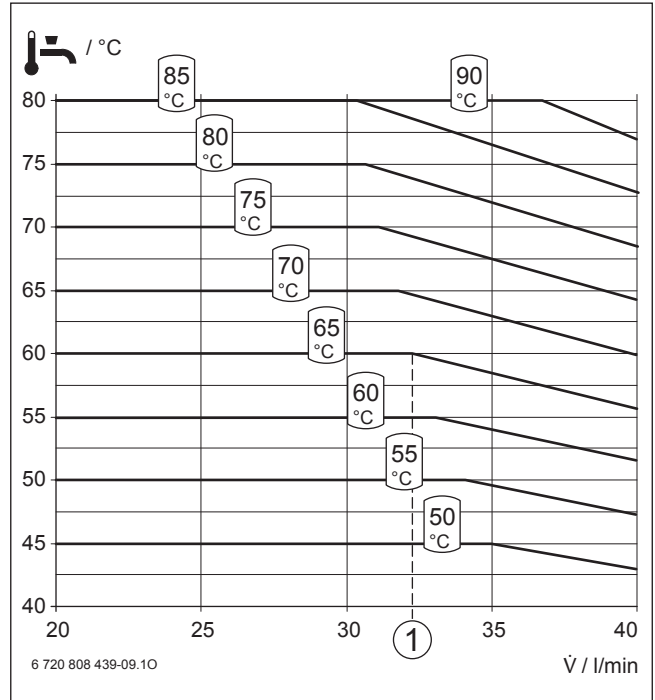


Bild 31 Temperaturverhalten FS40/3 (N)

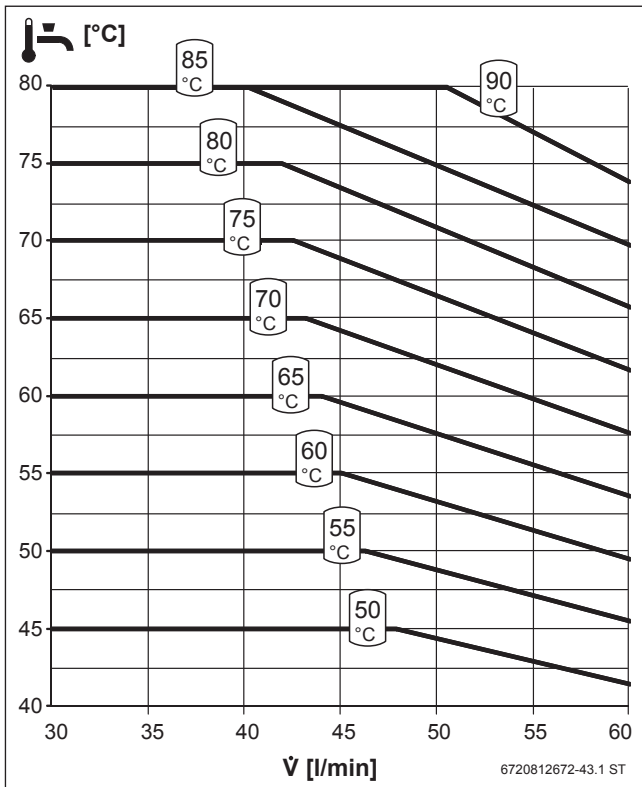


Bild 30 Temperaturverhalten Kaskade FS54/3 (N)

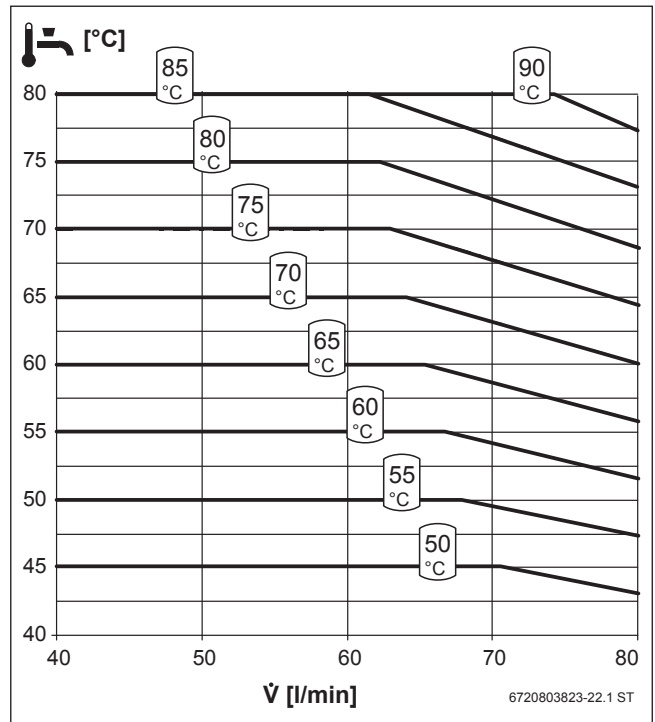


Bild 32 Temperaturverhalten Kaskade FS80/3 (N)



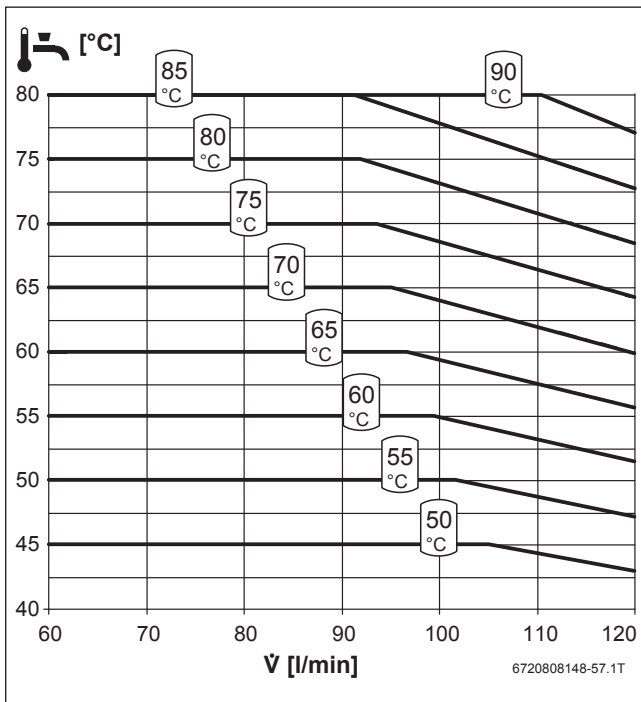


Bild 33 Temperaturverhalten Kaskade FS120/3 (N)

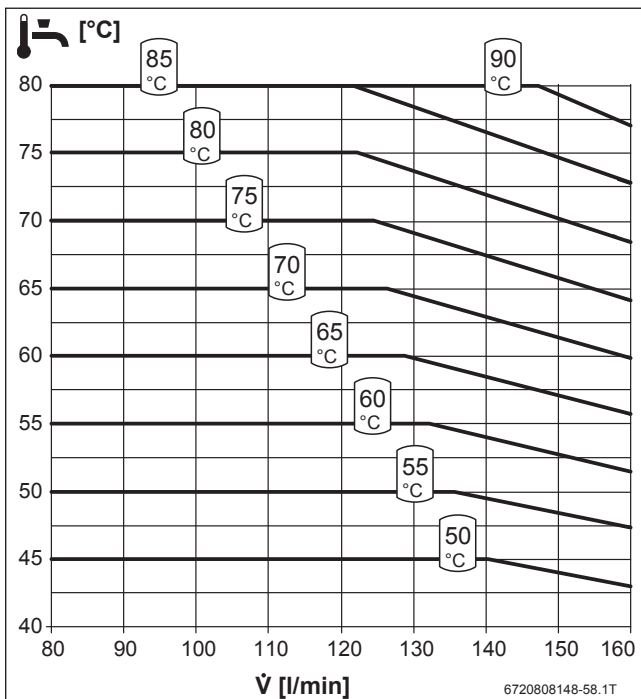


Bild 34 Temperaturverhalten Kaskade FS160/3 (N)

**Legende zu Bild 28 bis 34:**

- Warmwassertemperatur
- Temperatur im Bereitchaftsteil des Pufferspeichers
- $\dot{V}$  Spitzenvolumenstrom in l/min

**Beispiel:**

Gegeben:

- Mehrfamilienhaus; Bedarfskennzahl:  $N = 7,9$  (Spitzenvolumenstrom 26 l/min)
- Warmwassertemperatur: 60 °C

Gesucht:

- Passende Frischwasserstation für Vorlauftemperatur 70 °C
- Passende Frischwasserstation für Vorlauftemperatur 65 °C

Ergebnis:

- Bei 70 °C Vorlauftemperatur kann die Frischwasserstation Logalux FS27/3 eingesetzt werden (→ Bild 29, [1]).
- Bei 65 °C Vorlauftemperatur wird mit der Logalux FS27/3 nur eine Zapfleistung von ca. 22 l/min erreicht (→ Bild 29, [2]). Es muss deshalb eine Frischwasserstation Logalux FS40/3 eingesetzt werden. Damit wird eine Spitzenzapfleistung von ca. 32 l/min erreicht (→ Bild 31, [1]).

#### 6.4.4 Auslegung des Pufferspeichervolumens

Um eine Frischwasserstation betreiben zu können, ist neben der Temperatur im Pufferspeicher auch das Volumen des Bereitschaftsteils im Pufferspeicher wichtig. Dieses hängt zum einen von den Zapfspitzen, aber zum anderen auch von der zu Verfügung stehenden Nachheizungsleistung des Heizkessels und der Pufferspeichertemperatur ab.



Das nutzbare Volumen eines Pufferspeichers ist abhängig von der Stutzenanordnung und internen Leiteinrichtungen.

#### Abschätzung des Bereitschaftsvolumens:

Grundlage der Abschätzung ist die Bestimmung der Spitzenzapfleistung:

$$\dot{Q}_{TW\max} = \frac{\dot{V} \cdot c \cdot \Delta T_{Friwa} \cdot 60 \text{ min/h}}{1000}$$

#### F. 1 Formel zur Abschätzung der Spitzenzapfleistung

$\dot{Q}_{TW\max}$  Max. Spitzenzapfleistung in kW  
 $\dot{V}_S$  Spitzenvolumenstrom in l/min  
 $c$  spezifische Wärmekapazität von Wasser  
 (= 1,163 Wh/(l × K))

$\Delta T_{Friwa}$  ( $T_{\text{Warmwasser}} - T_{\text{Kaltwasser}}$ ) in K

Mithilfe der Spitzenzapfleistung wird das erforderliche Bereitschaftsvolumen wie folgt berechnet:

$$V_{BV} = (\dot{Q}_{TW\max} - \dot{Q}_{Kessel}) \cdot \tau_{SZ} \cdot 35 \frac{\text{l}}{\text{kWh}}$$

#### F. 2 Formel zur Berechnung des Bereitschaftsvolumens

$V_{BV}$  Bereitschaftsvolumen in l (Temperatur 70 °C)  
 $\dot{Q}_{TW\max}$  Max. Spitzenzapfleistung in kW  
 $\dot{Q}_{Kessel}$  Thermische Leistung des Kessels in kW, die für die Warmwasserbereitung zur Verfügung steht. (Die Kesselleistung darf nicht mit mehr als 80 % der maximalen Spitzenzapfleistung in die Formel eingesetzt werden.)  
 $\tau_{SZ}$  Dauer der Spitzenzapfung in h



Werden Bereitschafts- und Solarpuffer volumens hydraulisch nicht voneinander getrennt, ist das Bereitschaftsvolumen zu vergrößern. Die Vergrößerung beträgt bei Fußbodenheizung oder vergleichbaren Niedertemperatur-Heizsystemen 30 %. Bei „Heizkörper-Systemen“ mit beispielsweise 70/55 °C Auslegungstemperatur ist das Volumen um 20 % zu vergrößern.



Bei Wärmeerzeugern mit großem Wassereinhalt muss das Kesselwasservolumen zum berechneten Bereitschaftsvolumen hinzu addiert werden. Dies ist erforderlich, da es vorkommen kann, dass erst der Kesselwasserinhalt erwärmt werden muss, bevor der Pufferspeicher beheizt werden kann (langer Kesselstillstand oder niedrige Heizkreistemperatur).

Über die Berechnung der Kesselbindungszeit kann ermittelt werden, wie lange der Kessel maximal benötigt, um den Bereitschaftsspeicher oder den Bereitschaftsteil des Speichers zu füllen.

$$\tau_{\text{Kesselbindung}} = \frac{\dot{Q}_{TW\max}}{\dot{Q}_{\text{Kessel}}} \cdot \tau_{SZ}$$

#### F. 3 Formel zur Berechnung der Kesselbindungszeit

$\tau_{\text{Kesselbindung}}$  Dauer der max. Bindung des Kessels für die Ladung des Bereitschaftsspeichers/Bereitschaftsteils in h  
 $\dot{Q}_{\text{Kessel}}$  maximale thermische Leistung des Kessels in kW  
 $\dot{Q}_{TW\max}$  Max. Spitzenzapfleistung in kW  
 $\tau_{SZ}$  Dauer der Spitzenzapfung in h



Das Bereitschaftsvolumen und die Kesselbindungszeit kann auch mit dem Simulationsprogramm DIWA ermittelt werden.

**6.4.5 Auslegung des Volumens des Bereitschaftsteils oder -speichers mithilfe von tabellarischen Auswahlhilfen**

Alternativ können auch die folgenden Tabellen als Auswahlhilfe verwendet werden:

**Auslegung bei geringer Belegung und Ausstattung**

Wohn- einhei- ten	Bedarfs- kennzahl N nach DIN 4708	Erforderli- che Zapf- leistung 10 °C auf 60 °C  [l/min]	Frischwasser- station bei 70 °C Puffertem- peratur	Wohn- fläche  [m <sup>2</sup> ]	Erforderliches Pufferspeichervolumen [l] bei Leistung Wärmeerzeuger für Warmwasserbereitung												
					[kW]												
					10	15	25	35	45	65	80	100	150	200	300	400	
1	0,7	9,7	FS/2	80	150	100	50	50	-	-	-	-	-	-	-	-	
2	1,4	11,6	FS/2	160	200	150	100	75	-	-	-	-	-	-	-	-	
3	2,1	13,9	FS/2	240	250	200	150	100	-	-	-	-	-	-	-	-	
5	3,6	17,8	FS27/3	400	-	250	200	150	-	-	-	-	-	-	-	-	
8	5,7	22,1	FS27/3	640	-	300	250	250	200	-	-	-	-	-	-	-	
10	7,1	24,6	FS27/3	800	-	-	300	300	250	-	-	-	-	-	-	-	
15	10,7	30,3	FS40/3	1200	-	-	450	350	300	250	-	-	-	-	-	-	
18	12,9	33,5	FS40/3	1440	-	-	600	400	350	300	250	-	-	-	-	-	
20	14,3	35,4	FS40/3	1600	-	-	-	450	400	350	300	-	-	-	-	-	
30	21	43,7	FS54/3	2400	-	-	-	1000	600	500	400	350	-	-	-	-	
40	28	51,6	FS54/3	3200	-	-	-	1550	1200	750	600	500	-	-	-	-	
50	35	58,9	FS80/3	4000	-	-	-	-	1800	1000	800	600	400	-	-	-	
75	52,5	75,6	FS80/3	6000	-	-	-	-	-	2500	1800	1200	750	500	-	-	
100	70	90,9	FS120/3	8000	-	-	-	-	-	-	-	2500	1200	750	-	-	
125	88	105,4	FS120/3	10000	-	-	-	-	-	-	-	-	1700	1200	750	-	
150	105	119,2	FS120/3	12000	-	-	-	-	-	-	-	-	-	2000	1000	-	
200	140	145,6	FS160/3	16000	-	-	-	-	-	-	-	-	-	-	1500	1000	

Tab. 15 Auswahlhilfe Frischwasserstation und Pufferspeichervolumen für Wohngebäude – kleine Wohnung (2,5 Personen, Badewanne NB1), 80 m<sup>2</sup> Wohnfläche

**Auslegung bei mittlerer Belegung und Ausstattung**

Wohn-einheiten	Bedarfs-kennzahl N nach DIN 4708	Erforderliche Zapf-leistung 10 °C auf 60 °C [l/min]	Frischwasserstation bei 70 °C Puffertemperatur	Wohn-fläche [m <sup>2</sup> ]	Erforderliches Pufferspeichervolumen in l bei Leistung Wärmeerzeuger für Warmwasserbereitung											
					[kW]											
					10	15	25	35	45	65	80	100	150	200	300	400
1	1,1	10,5	FS/2	100	150	150	100	-	-	-	-	-	-	-	-	-
2	2,2	14,3	FS/2	200	250	200	150	100	-	-	-	-	-	-	-	-
3	3,4	17,3	FS27/3	300	300	250	200	150	100	-	-	-	-	-	-	-
5	5,6	21,9	FS27/3	500	-	300	250	250	200	-	-	-	-	-	-	-
8	9,0	27,7	FS40/3	800	-	600	350	300	300	200	-	-	-	-	-	-
10	11,2	31,1	FS40/3	1000	-	-	500	400	350	250	-	-	-	-	-	-
15	16,8	38,6	FS40/3	1500	-	-	-	600	450	450	350	-	-	-	-	-
18	20,1	42,7	FS54/3	1800	-	-	-	900	550	450	400	350	-	-	-	-
20	22,4	45,4	FS54/3	2000	-	-	-	-	700	500	450	350	-	-	-	-
30	33,6	57,5	FS80/3	3000	-	-	-	-	1650	850	750	550	350	-	-	-
40	44,8	68,5	FS80/3	4000	-	-	-	-	-	1800	1150	900	500	-	-	-
50	56,0	78,8	FS80/3	5000	-	-	-	-	-	-	2100	1250	750	500	-	-
75	84,0	102,6	FS120/3	7500	-	-	-	-	-	-	-	-	1650	1000	750	-
100	112,0	124,6	FS160/3	10000	-	-	-	-	-	-	-	-	-	2000	1000	-
125	140,0	145,6	FS160/3	12500	-	-	-	-	-	-	-	-	-	-	1500	1000

Tab. 16 Auswahlhilfe Frischwasserstation und Pufferspeichervolumen für Wohngebäude – große Wohnung (3,5 Personen, Badewanne NB2), 100 m<sup>2</sup> Wohnfläche



Bei Wärmeerzeugern mit großem Wasserinhalt muss das Kesselwasservolumen zum berechneten Bereitschaftsvolumen hinzu addiert werden. Dies ist erforderlich, da es vorkommen kann, dass erst der Kesselwasserinhalt erwärmt werden muss, bevor der Pufferspeicher beheizt werden kann (langer Kesselstillstand oder niedrige Heizkreistemperatur).

**6.4.6 Auslegung Volumenstrom zur Pufferspeicherbeladung**

Damit die Vorlauftemperatur des Wärmeerzeugers schnell die notwendige Pufferspeichertemperatur erreicht ist eine große Temperaturspreizung vorteilhaft. Als Richtgröße sollte eine Temperaturspreizung von ca. 25 K eingeplant werden. Mit diesem Wert und der zur Verfügung stehenden Wärmeerzeugerleistung kann der Volumenstrom errechnet und die Pufferladepumpe ausgelegt werden.

$$\dot{V}_H = \frac{\dot{Q}_H}{\Delta T \cdot c} = \frac{\dot{Q}_{\text{Kessel}}}{25 \text{ K} \cdot 1,163 \text{ Wh}/(\text{m}^3 \text{ K})}$$

F. 4

- $\dot{V}_H$  Volumenstrom Heizwasser in m<sup>3</sup>/h
- $\dot{Q}_{\text{Kessel}}$  thermische Leistung des Kessels in kW
- $\Delta T$  Temperaturspreizung in K
- c Spezifische Wärmekapazität in Wh/ (m<sup>3</sup> K)

Optional ist ein 3-Wege-Verteilventil (thermostatisch geregelt oder mit Stellmotor) sinnvoll. Hiermit kann die Vorlauftemperatur zum Pufferspeicher konstant auf den Sollwert ausgeregelt werden. Bei Ladebeginn zirkuliert das zu kalte Heizwasser erst zurück zum Wärmeerzeuger. Erst bei Erreichen der Vorlaufsolltemperatur öffnet das Ventil und der Pufferspeicher wird beladen. Die Pufferladepumpe muss hierzu nicht drehzahl-geregelt werden.

## 6.5 Beispiel Einfamilienwohnhaus

### 6.5.1 Aufgabenstellung

#### Gegeben

Einfamilienwohnhaus

- 4 Personen (Bauherr und damit Personenzahl bekannt)
- 1 Badewanne GB
- 2 Waschtische
- 1 Bidet
- 1 Spüle
- Speichertemperatur  $\vartheta_{Sp} = 60 \text{ °C}$
- Niedertemperaturheizkessel Kesselleistung 17 kW
- Stehender Warmwasserspeicher (zur Vereinfachung vorgegeben).

Bei Anwendung der Dimensionierungshilfe Logasoft DIWA wird die Bedarfskategorie „Normalverteilung nach DIN 4708“ gewählt.

#### Zu ermitteln

- ❶ Bedarfskennzahl N
- ❷ Speichertyp und -größe

### 6.5.2 Bearbeitung

#### Bedarfskennzahl

Die Bedarfskennzahl N ❶ lässt sich mit Hilfe des Formblatts Tabelle 85 (→ Seite 174) „Warmwasserbedarf zentral versorgter Wohnungen“ berechnen (Beispiel → Tabelle 19, Seite 46). Die Anzahl der zu berücksichtigenden Zapfstellen und deren Zapfstellenbedarf sind aus Tabelle 83 (→ Seite 172) und Tabelle 84 (→ Seite 173) zu ermitteln.

- Die beiden Waschtische bleiben unberücksichtigt (Beispiel → Tabelle 17, Seite 45, ❸).
- Das Bidet ist in diesem Fall zu berücksichtigen, da mehr als 2 „kleine Verbraucher“ vorhanden sind (Beispiel → Tabelle 17, Seite 45 und Tabelle 19, Seite 46, ❹).
- Die Spüle bleibt ebenfalls unberücksichtigt (Beispiel → Tabelle 17, Seite 45, ❺).
- Der Zapfstellenbedarf der Badewanne GB beträgt 8140 Wh (Beispiel → Tabelle 18, Seite 45 und Tabelle 19, Seite 46, ❻).
- Der Zapfstellenbedarf des Bidets beträgt 810 Wh (Beispiel → Tabelle 18, Seite 45 und Tabelle 19, Seite 46, ❼).

Raum	Vorhandene Ausstattung	Bei der Bedarfsermittlung sind einzusetzen
Badezimmer	Badewanne <sup>1)</sup>	Wie vorhanden, nach → Tabelle 84, Seite 173, lfd. Nr. 2–4
	Brausekabine <sup>1)</sup>	Wie vorhanden, einschl. evtl. Zusatzeinrichtung nach → Tabelle 84, Seite 173, lfd. Nr. 5–7, wenn von der Anordnung her eine gleichzeitige Benutzung möglich ist <sup>3)</sup>
	Waschtisch <sup>1)</sup> ❸	(Bleibt unberücksichtigt) ❸
	Bidet <sup>2)</sup> ❹	(Bleibt unberücksichtigt)
Küche	Küchenspüle ❺	(Bleibt unberücksichtigt) ❺

Tab. 17 Auszug aus der Tabelle „Berücksichtigung von Warmwasser-Verbrauchseinrichtungen in Wohnungen mit Komfortausstattung ...“; Komfortausstattung liegt vor, wenn andere oder umfangreichere Einrichtungen als für Normalausstattung angegeben je Wohnung vorhanden sind (vollständige Tabelle → Tabelle 81, Seite 171).

- 1) Größe abweichend von der Normalausstattung
- 2) Wenn mehr als 2 „kleine Verbraucher“ vorhanden sind, ist das Bidet zu berücksichtigen ❹.
- 3) Wenn keine Badewanne vorhanden ist, ist wie bei der Normalausstattung anstatt einer Brausekabine eine Badewanne nach Tabelle „Zapfstellenbedarf  $w_v$ “ (→ Tabelle 84, Seite 173) anzusetzen. Sind in einem solchen Fall mehrere unterschiedliche Brausekabinen vorhanden, ist für die Brausekabine mit dem höchsten Zapfstellenbedarf eine Badewanne anzusetzen.

Laufende Nummer	Verbrauchseinrichtung	Kurzzeichen	Entnahmemenge $V_E$ je Benutzung <sup>1)</sup> [l]	Zapfstellenbedarf $w_v$ je Entnahme [Wh]
3	Kleinraumwanne und Stufenwanne	KB	120	4890
4	Großraumwanne (1800 mm × 750 mm)	GB	200	8140 <sup>2)</sup> ❻
5	Brausekabine <sup>3)</sup> mit Mischbatterie und Sparbrause	BRS	40 <sup>4)</sup>	1630
...	...	...	...	...
9	Bidet	BD	20	810 ❼

Tab. 18 Auszug aus der Tabelle „Wärmemengenbedarf verschiedener Warmwasser-Verbrauchseinrichtungen in Wohnungen als Richtwerte für das Formblatt → Tabelle 83, Seite 172“ (vollständige Tabelle → Tabelle 84, Seite 173)

- 1) Bei Badewannen gleichzeitig Nutzinhalt
- 2) Rechnerisch
- 3) Nur zu berücksichtigen, wenn Badewanne **und** Brausekabine vorhanden sind
- 4) Entspricht einer Benutzungszeit von 6 Minuten

Warmwasserbedarf zentral versorgter Wohnungen						Projekt-Nr.:		Datum:		
						Blatt-Nr.:		Bearbeiter:		
Ermittlung der Bedarfskennzahl N zur Größenbestimmung des Warmwasserspeichers										
Projekt:		Einfamilienwohnhaus								
Bemerkungen:										
1	2	3	4	5	6	7	8	9	10	11
Lfd. Nr. der Wohnungsgruppen	Raumzahl r	Wohnungszahl n	Belegungszahl p	n · p	Zapfstellen (je Wohnung)			Zapfstellenbedarf in Wh z · w <sub>V</sub>	Wh	Bemerkung
					Zapstellenzahl z	Kurzbeschreibung	Zapfstellenbedarf in Wh z · w <sub>V</sub>			
Rechnungsgang: Spalte				3-4				6-8	5-9	
		1	4	4	1	GB	8140 ⑥	8140	32560	Dusche ist in der Wanne integri- ert
					1	BD ④	810 ⑦	810	3240	
Σ n =		1			Σ (n · p · Σ w <sub>V</sub> ) =			35800 Wh		
$N = \frac{\Sigma(n \cdot p \cdot \Sigma w_V)}{3,5 \cdot 5820} = \frac{35800 \text{ Wh}}{20370 \text{ Wh}} = 1,8 \text{ ①}$										

Tab. 19 Formblatt als Berechnungshilfe mit dem Beispiel Einfamilienwohnhaus (Kopiervorlage → Tabelle 83, Seite 172)

**Zwischenergebnis**

① Bedarfskennzahl N = 1,8 nach Berechnung mit dem Formblatt → Tabelle 83, Seite 172 (Beispiel → Tabelle 19)

Mit dieser Bedarfskennzahl sind Speichertyp und Speichergröße auszuwählen (→ Tabelle 20, Seite 47②).

Zur Vereinfachung ist ein stehender Speicher vorgegeben. Er muss in seinen Abmessungen der tatsächlichen Einbring- und Aufstellungssituation entsprechen. Unter Berücksichtigung der ermittelten Bedarfskennzahl N = 1,8 ist der Speichertyp Logalux SU geeignet, da die Leistungszahlen N<sub>L</sub> dieser Baureihe im geforderten Bereich liegen.

**Speichertyp und -größe**

Es ist ein Warmwasserspeicher auszuwählen, dessen Leistungskennzahl N<sub>L</sub> mindestens so groß ist wie die Bedarfskennzahl N.

Für die Auswahl der Speichergröße (bis 300 Liter Speicherinhalt) ist eine Heizkessel-Speicherkombination zu empfehlen (→ Kapitel „Speicherauswahl (bis 300 Liter) in Kombination mit einem Heizkessel“, Seite 34).

		Einheit	Kesselgröße			
			18	22	30	35
<b>SU160/5<sup>1)</sup></b>						
Leistungskennzahl $N_L$	Bei konstantem Betrieb <sup>2)</sup>	–	2,2 <b>ⓐ</b>	2,3	2,4	2,4
Dauerleistung <sup>3)</sup>		kW	18,0	22,0	30,0	30,0
		l/h	440	540	736	736
Wiederaufheizzeit	$t_1$ <sup>4)</sup>	min	36	29	22	20
	$t_2$ <sup>5)</sup>	min	45	40	33	30
<b>SU200/5<sup>1)</sup> <b>ⓑ</b></b>						
Leistungskennzahl $N_L$	Bei konstantem Betrieb <sup>2)</sup>	–	3,9 <b>ⓐ</b>	4,0	4,0	4,0
Dauerleistung <sup>3)</sup>		kW	18,0	22,0	30,0	30,0
		l/h	440	540	736	736
Wiederaufheizzeit	$t_1$ <sup>4)</sup>	min	43	34	27	25
	$t_2$ <sup>5)</sup>	min	51	43	37	35
<b>SU300/5<sup>1)</sup></b>						
Leistungskennzahl $N_L$	Bei konstantem Betrieb <sup>2)</sup>	–	6,8	7,0	7,3	7,7
Dauerleistung <sup>3)</sup>		kW	18,0	22,0	30,0	35,0
		l/h	440	540	736	860
Wiederaufheizzeit	$t_1$ <sup>4)</sup>	min	63	52	39	35
	$t_2$ <sup>5)</sup>	min	70	58	48	43

Tab. 20 Warmwasser-Leistungsdaten der Heizkessel Logano GB125 in Kombination mit stehenden Warmwasserspeichern Logalux SU

- 1) In Verbindung mit der angebotenen Kessel-Speicher-Verbindungsleitung
- 2) Kesselvorlauftemperatur  $T_V = 80 \text{ °C}$  und Speicher-Warmwassertemperatur  $T_{SP} = 60 \text{ °C}$
- 3) Bei Erwärmung von  $10 \text{ °C}$  auf  $45 \text{ °C}$  und  $T_V = 80 \text{ °C}$
- 4) Kessel in warmem Zustand, Wiederaufheizzeit des Speicherinhalts von  $10 \text{ °C}$  auf  $60 \text{ °C}$
- 5) Kessel in kaltem Zustand, Wiederaufheizzeit des Speicherinhalts von  $10 \text{ °C}$  auf  $60 \text{ °C}$

### Ergebnis

ⓐ Bedarfskennzahl  $N = 1,8$  nach Berechnung mit dem Formblatt Tabelle 85, Seite 174 (Beispiel → Tabelle 19, Seite 46)

ⓑ Warmwasserspeicher Logalux SU200 mit 200 Litern Speicherinhalt (→ Tabelle 20)

Beim Warmwasserspeicher Logalux SU160/5 ist die Leistungskennzahl  $N_L$  des Speichers mit 2,2 angegeben (→ Tabelle 20, ⓐ). Theoretisch wäre dieser Speicher zur Warmwasserbereitung ausreichend. Die Praxis hat aber gezeigt, dass im Bereich kleiner Leistungskennzahlen die Speicherauswahl so vorgenommen werden sollte, dass bei gleicher Bedarfs- und Leistungskennzahl die nächst größere Speichergröße zu wählen ist. Außerdem werden in diesem Beispiel für die Füllung der Großraumwanne schon 140 l Warmwasser ( $60 \text{ °C}$ ) benötigt. Im vorliegenden Beispiel ist das der Speicher Logalux SU200/5 mit einer Leistungskennzahl von  $N_L = 3,9$  (→ Tabelle 20, ⓐ).

## 6.6 Beispiel Mehrfamilienwohnhaus

Ein komplexes Beispiel für die Speicher- bzw. Frischwasserstationsauswahl über die Bedarfskennzahl ist das Mehrfamilienwohnhaus. Für die zentrale Wassererwärmungsanlage eines Mehrfamilienwohnhauses ist zunächst die Bedarfskennzahl  $N$  zu berechnen. Auf dieser Grundlage sind der Speichertyp und die Speichergröße zu ermitteln. Dazu gibt es mehrere Lösungsmöglichkeiten, und zwar für die Beheizungsart Heizkessel die Variante Speichersystem und die Variante Speicherladesystem. Ebenso soll hierfür eine Frischwasserstation mit Pufferspeicher mit Beheizung über einen Heizkessel dimensioniert werden.

### Vorgehensweise

Gemäß der Aufgabenstellung sind zu ermitteln:

1. Bedarfskennzahl  $N$
2. Speichertyp und -größe für ein Speichersystem bei Beheizung mit Heizkessel
3. Speichertyp und -größe für ein Speicherladesystem bei Beheizung mit Heizkessel
4. Frischwasserstation und Pufferspeichertyp bei Beheizung mit Heizkessel

Die speziellen Daten sind bei der jeweiligen Aufgabenstellung angegeben.

In der Praxis ergibt sich ein geringerer Berechnungsaufwand, weil die Beheizungsart normalerweise vorgegeben ist.

Bei Anwendung der Dimensionierungshilfe Logasoft DIWA wird die Bedarfskategorie „Normalverteilung nach DIN 4708“ gewählt.

### 6.6.1 Aufgabenstellung 1

#### Gegeben

Ein größeres Mehrfamilienwohnhaus mit 2 Wohnungsgruppen

- 10 Wohnungen à 2 Zimmer mit je
  - 1 Brausekabine mit Normalbrause
  - 1 Waschtisch
  - 1 Spüle
- 2 Wohnungen à 4 Zimmer mit je
  - 1 Normalbadewanne
  - 1 Waschtisch
  - 1 Spüle
- 2 Wohnungen à 5 Zimmer mit je
  - 1 Normalbadewanne
  - 1 Waschtisch
  - 1 Spüle

#### Zu ermitteln

- ① Bedarfskennzahl  $N$

### 6.6.2 Bearbeitung 1

Die Bedarfskennzahl  $N$  ① ist über das Formblatt → Tabelle 85, Seite 174 „Warmwasserbedarf zentral versorgter Wohnungen“ zu ermitteln.

Die Vorgehensweise zum Ausfüllen dieses Formblatts ist am Beispiel eines Einfamilienwohnhauses dargestellt (→ Kapitel 6.5 f.).



Warmwasserbedarf zentral versorgter Wohnungen					Projekt-Nr.:			Datum:					
					Blatt-Nr.:			Bearbeiter:					
Ermittlung der Bedarfskennzahl N zur Größenbestimmung des Warmwasserspeichers													
Projekt:		Mehrfamilienhaus mit Apartments											
Bemerkungen:		Beispiel zum Ausfüllen des Formblatts											
1	2	3	4	5	6			7	8	9	10	11	
Lfd. Nr. der Wohnungsgruppen	Raumzahl r	Wohnungszahl n	Belegungszahl p	n · p	Zapfstellen (je Wohnung)			Zapfstellenbedarf in Wh w <sub>V</sub>	Zapfstellenzahl z	Zapfstellenbedarf in Wh z · w <sub>V</sub>	n · p · Σw <sub>V</sub>	Wh	Bemerkung
					Zapfstellenanzahl	Kurzbeschreibung	Zapfstellenbedarf in Wh						
Rechnungsgang: Spalte				3·4				6·8	5·9				
1	2	10	2,5	25,0	1	NB1	5700	5700	142500	NB1 muss gewählt werden			
2	4	2	3,5	7,0	1	NB1	5700	5700	39900				
3	5	2	4,3	8,6	1	NB1	5700	5700	49020				
Σ n =		15						Σ(n · p · Σw <sub>V</sub> ) =		231420 Wh			
$N = \frac{\Sigma(n \cdot p \cdot \Sigma w_V)}{3,5 \cdot 5820} = \frac{280440 \text{ Wh}}{20370 \text{ Wh}} = 11,4 \text{ ①}$													

Tab. 21 Formblatt als Berechnungshilfe mit dem Beispiel Mehrfamilienwohnhaus  
(Kopiervorlage → Tabelle 85, Seite 174)

### Ergebnis 1

① Bedarfskennzahl N = 11,4 nach Berechnung mit dem Formblatt Tabelle 85, Seite 174 (Beispiel → Tabelle 21)

Mit dieser Bedarfskennzahl und weiteren Vorgabewerten sind die Aufgabenstellungen 2 ... 5 im Folgenden zu bearbeiten.

6.6.3 Aufgabenstellung 2

Gegeben

- Die ermittelte Bedarfskennzahl  $N = 11,4$  (→ Tabelle 21, Seite 49)
- Heizkessel Logano GB225
- Kesselleistung  $\dot{Q}_K = 55 \text{ kW}$
- Vorlauftemperatur  $\vartheta_V = 80 \text{ °C}$
- Speichertemperatur  $\vartheta_{Sp} = 60 \text{ °C}$
- Stehender Speicher mit eingeschweißtem Glattrohr-Wärmetauscher (zur Vereinfachung vorgegeben).

Zu ermitteln

Vorausgesetzt ist eine Beheizung mit **Heizkessel**. Für die gegebene Bedarfskennzahl des Mehrfamilienwohnhauses ist ein geeigneter Warmwasserspeicher für die Lösungsvariante **Speichersystem** zu ermitteln:

- ❶ Speichertyp und -größe
- ❷ Warmwasser-Dauerleistung  $\dot{Q}_D$  in kW
- ❸ Volumenstrom  $\dot{V}_H$  in l/h bzw.  $\text{m}^3/\text{h}$
- ❹ Heizwasserseitiger Druckverlust  $\Delta p_H$  in mbar

6.6.4 Bearbeitung 2

Für die Auswahl von Speichertyp und -größe ist aus den Tabellen „Warmwasser-Leistungsdaten“ (→ Kapitel 11, Seite 94 ff.) ein Warmwasserspeicher zu wählen, dessen Leistungskennzahl  $N_L$  mindestens so groß ist wie die gegebene Bedarfskennzahl  $N$ . Nach der Vorauswahl des Speichertyps (stehender Speicher vorgegeben; gewählt Logalux SU300/5 und SU400/5) ergibt sich aus Tabelle 39 (→ Seite 101) als geeigneter Warmwasserspeicher Logalux SU400/5 (Beispiel → Tabelle 22, ❶). Dieser Speicher hat unter den genannten Bedingungen eine Leistungskennzahl von 13,0 (→ Tabelle 22, ❷) und kann damit die errechnete Bedarfskennzahl von 11,4 (→ Tabelle 21) erfüllen. Die vorgesehene Kesselleistung von  $\dot{Q}_K = 55 \text{ kW}$  ist ähnlich wie die mindestens benötigte Warmwasser-Dauerleistung von 56 kW (→ Tabelle 22, ❸). Der Volumenstrom ❸ und der heizwasserseitige Druckverlust ❹ sind ebenfalls aus Tabelle 22 abzulesen.

Logalux	Heizwasser-Vorlauftemp. [ °C]	Leistungskennzahl $N_L$ <sup>1)</sup> bei Speichertemp. 60 °C	Warmwasser-Dauerleistung bei Warmwasser-Austrittstemperatur <sup>2)</sup>				Heizwasser- bedarf [m <sup>3</sup> /h]	Druck- verlust [mbar]
			45 °C		60 °C			
			[l/h]	[kW]	[l/h]	[kW]		
SU300/5 SU300/5W	80	9,0	1030	42	507	29,5	2,6	100
SU400/5 SU400/5W ❶	<b>80</b>	13,0 ❷	1375	56 ❸	808	47	3,5 ❸	207 ❹

Tab. 22 Auszug aus der Tabelle „Warmwasser-Leistungsdaten Logalux SU300/5 und SU400/5“ (vollständige Tabelle → Tabelle 39, Seite 101)

- 1) Nach DIN 4708 wird die Leistungskennzahl für die Standardangaben (fett gedruckt) auf  $\vartheta_V = 80 \text{ °C}$  und  $\vartheta_{Sp} = 60 \text{ °C}$  bezogen, minimaler Wärmebedarf entsprechend Warmwasser-Dauerleistung in kW bei 45 °C
- 2) Kaltwasser-Eintrittstemperatur 10 °C

Ergebnis 2

- ❶ Warmwasserspeicher Logalux SU400/5 mit 381 Litern Inhalt
- ❷  $\dot{Q}_D = 56 \text{ kW}$  bei  $\vartheta_V = 80 \text{ °C}$
- ❸ Volumenstrom  $\dot{V}_H = 3,5 \text{ m}^3/\text{h}$
- ❹ Heizwasserseitiger Druckverlust  $\Delta p_H = 207 \text{ mbar}$

Mit dem Speichersystem ist die gewählte Betriebsweise möglich. Damit erübrigt sich unter normalen Planungsbedingungen die Bearbeitung der Variante Speicherladesystem (→ Kapitel „Aufgabenstellung 3“, Seite 51).

### 6.6.5 Aufgabenstellung 3

#### Gegeben

- Die ermittelte Bedarfskennzahl  $N = 11,4$   
(→ Tabelle 21, Seite 49)
- Heizkessel Logano GB225
- Kesselleistung  $\dot{Q}_K = 55 \text{ kW}$
- Speichertemperatur  $\vartheta_{sp} = 60 \text{ °C}$
- Stehender Speicher mit Wärmetauscher-Set Logalux LAP (zur Vereinfachung vorgegeben).

#### Zu ermitteln

Vorausgesetzt ist eine Beheizung mit **Heizkessel**.

Für die gegebene Bedarfskennzahl des Mehrfamilienwohnhauses ist ein geeignetes **Speicherladesystem** zu ermitteln:

- ❶ Speichertyp und -größe
- ❷ Warmwasser-Dauerleistung des Ladesystems  $\dot{Q}_D$  in kW
- ❸ Wärmetauschergröße
- ❹ Vorlauftemperatur  $\vartheta_V$  in °C

### 6.6.6 Bearbeitung 3

#### Speicher und Dauerleistung des Ladesystems

Mit Hilfe der Leistungsdiagramme ist ein Buderus-Speicher auszuwählen, der im Speicherladesystem eine Leistungskennzahl  $N_L$  hat, die mindestens so groß ist wie die gegebene Bedarfskennzahl  $N$ . Anhand dieser Leistungskennzahl ist aus Bild 98 (→ Seite 123, stehender Speicher vorgegeben) eine Speicher-Wärmetauscher-Kombination zu ermitteln, für deren Warmwasser-Dauerleistung bei  $60 \text{ °C}$  Speichertemperatur die verfügbare Kesselleistung von  $55 \text{ kW}$  ausreicht.

Aus diesem Diagramm (Beispiel → Bild 35) kann abgelesen werden, dass bei der Leistungskennzahl von  $11,4$  sowohl der Warmwasserspeicher Logalux 300/5 mit einer Warmwasser-Dauerleistung des Ladesystems  $\dot{Q}_D = 43 \text{ kW}$  ❷ als auch der Warmwasserspeicher Logalux SF400/5 mit einer Warmwasser-Dauerleistung des Ladesystems  $\dot{Q}_D = 29 \text{ kW}$  infrage kommen. Da in den Gebäuden überwiegend Duschen installiert sind (→ Seite 48), d. h. kleinere Verbraucher im Unterschied zur Badewanne, ist der kleinere Warmwasserspeicher Logalux SF300/5 ❶ zu wählen. Die erforderliche Warmwasser-Dauerleistung des Speicherladesystems von  $43 \text{ kW}$  ist mit der verfügbaren Kesselleistung von  $55 \text{ kW}$  abgedeckt.

Zur Auslegung des Speicherladesystems ist auch ein Diagramm für die **durchlaufende** Schichtladepumpe verfügbar (→ Bild 99, Seite 123). Für das Beispiel Mehrfamilienwohnhaus ist jedoch das Diagramm für die **nicht durchlaufende** Schichtladepumpe zu wählen, weil ein kleiner Speicher vorgesehen ist, dessen Aufheizzeit nur 20 Minuten beträgt. Im Vergleich zu einer durchlaufenden Schichtladepumpe können die Stromkosten niedrig gehalten werden.

Eine nicht durchlaufende Schichtladepumpe ist die optimale Betriebsweise dieses Speicherladesystems in Verbindung mit einem Buderus-Regelgerät Logamatic 4126, 4117 oder 4... mit Funktionsmodul FM445.

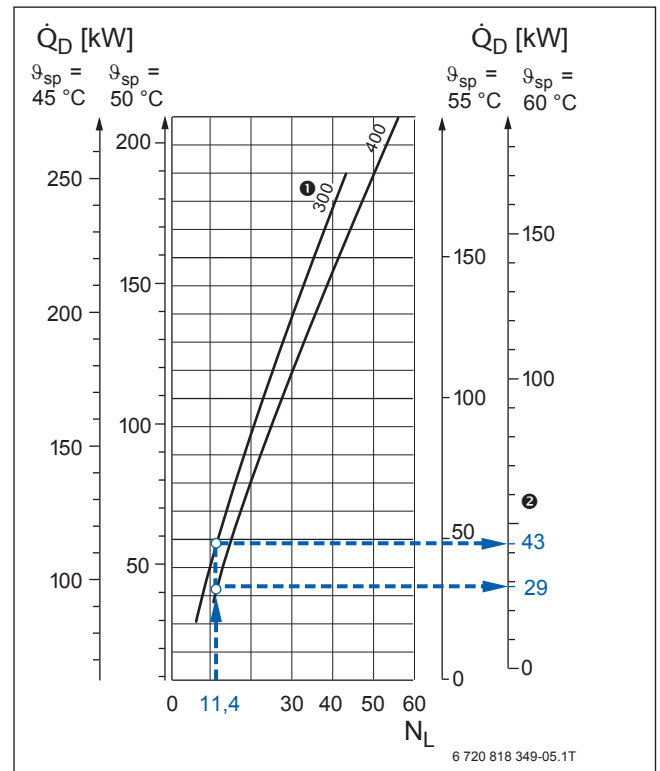


Bild 35 Speichervolumen für Logalux SF300/5 und SF400/5 im Speicherladesystem in Abhängigkeit von der Leistungskennzahl  $N_L$ , der Dauerleistung und der Speichertemperatur bei **nicht durchlaufender** Schichtladepumpe (...); Beispiel blau hervorgehoben (Vorlage → Bild 98, Seite 123)

$N_L$  Leistungskennzahl  
 $\dot{Q}_D$  Warmwasser-Dauerleistung

**Wärmetauschergröße und Vorlauftemperatur**

Zum ermittelten Speicher des Ladesystems ist nun das passende Wärmetauscher-Set Logalux LAP auszuwählen. Für die Kombination mit dem Warmwasserspeicher Logalux SF300/5 ❶ kommen die Wärmetauscher-Sets Logalux LAP1/5, LAP2/5 und LAP3/5 in Betracht (→ Kapitel 11.4.1, Seite 121 ff.).

Mit dem Wärmetauscher-Set Logalux LAP1/5 wäre nach Bild 119 (→ Seite 138) eine Vorlauftemperatur von 72 °C erforderlich. Diese darf aber maximal 75 °C und bei kalkhaltigem Wasser über 8 °dH sogar nur maximal 70 °C betragen. Deshalb wird Logalux LAP2/5 ❷ gewählt. Aus dem Dauerleistungsdiagramm Bild 120 (→ Seite 138) des Wärmetauscher-Sets Logalux LAP2/5 ist zu der verfügbaren Kesselleistung von 55 kW bei der gegebenen Speichertemperatur von  $\vartheta_{Sp} = 60$  °C die Vorlauftemperatur 67 °C abzulesen (Beispiel → Bild 36, ❸).

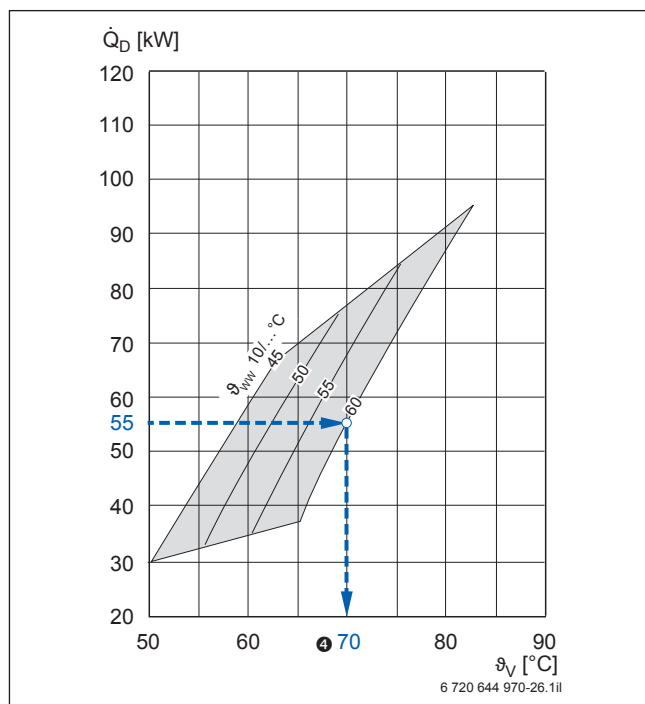


Bild 36 Warmwasser-Dauerleistung der Wärmetauscher-Sets Logalux LAP2/5; Beispiel blau hervorgehoben (Vorlage → Bild 120, Seite 138)

$\vartheta_V$  Heizmittel-Vorlauftemperatur  
 $\dot{Q}_D$  Warmwasser-Dauerleistung

**Ergebnis 3**

- ❶ Warmwasserspeicher Logalux SF300/5 mit 300 Litern Speicherinhalt
- ❷ Warmwasser-Dauerleistung an der Achse Speichertemperatur  $\vartheta_{Sp} = 60$  °C (→ Bild 35, Seite 51):  $\dot{Q}_D = 43$  kW für das Speicherladesystem
- ❸ Wärmetauscher-Set Logalux LAP2/5
- ❹ Vorlauftemperatur bei Nutzung der verfügbaren Kesselleistung  $\dot{Q}_K = 55$  kW (→ Bild 36):  $\vartheta_V = 70$  °C.

Alternativ zum (vorgegebenen) Wärmetauscher-Set Logalux LAP lässt sich auch das Wärmetauscher-Set Logalux SLP (→ Kapitel 11.5.6, Seite 130 ff.) oder ein anderer geeigneter Wärmetauscher mit dem Warmwasserspeicher Logalux SF300/5 kombinieren. Mit dem Wärmetauscher-Auslegungsprogramm des Herstellers ist dieser Wärmetauscher entsprechend den vorhandenen Temperaturen und Leistungen auszulegen.

**6.6.7 Aufgabenstellung 4**

**Gegeben**

- Die ermittelte Bedarfskennzahl  $N = 11,4$  (→ Tabelle 18, Seite 19)
- Heizkessel Logano GB225
- Kesselleistung  $\dot{Q}_K = 55 \text{ kW}$
- Speichertemperatur  $\vartheta_{Sp} = 70 \text{ °C}$
- Pufferspeicher Logalux PR

**Zu ermitteln**

Vorausgesetzt ist eine Beheizung mit **Heizkessel**.

Für die gegebene Bedarfskennzahl des Mehrfamilienwohnhauses ist eine geeignete Frischwasserstation mit Pufferspeicher zu ermitteln:

- Typ Frischwasserstation
- Pufferspeichergröße
- Volumenstrom zum Pufferspeicher in  $\text{m}^3/\text{h}$

**6.6.8 Bearbeitung 4**

**Auslegung Frischwasserstation**

Mit Hilfe des Diagramms Bild 37 kann der warmwasserseitige Spitzenvolumenstrom in Abhängigkeit der Bedarfskennzahl  $N$  ermittelt werden.

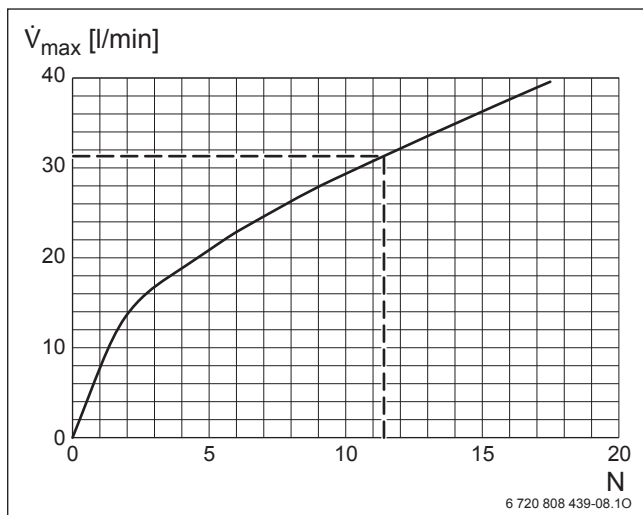


Bild 37 Spitzenvolumenstrom in Abhängigkeit der Bedarfskennzahl  $N$

$\dot{V}_{max}$  Spitzenvolumenstrom (l/min) bei 60 °C Wassertemperatur

$N$  Bedarfskennzahl

Es lässt sich ein Spitzenvolumenstrom von ca. 32 l/min ablesen.

	Einheit	Frischwasserstation FS.../3 (N)					
		27	40	54	80	120	160
Spitzenvolumenstrom (60 °C/10 °C)	l/min	27	40	54	80	120	160
$N_L$ -Zahl gemäß DIN 4708 <sup>1)</sup>	–	9	18	30	55	105	159

Tab. 23 Technische Daten

1) Abhängig vom Bereitschaftsvolumen und der Kesselleistung

Aus Tabelle 23 ergibt sich als geeignete Frischwasserstation der Typ Logalux FS40/3. Die kann bis zu 40 l/min Warmwasser von 10 °C auf 60 °C erwärmen (entspre-

chend  $N_L$  Zahl 18). Hierzu notwendig ist eine Vorlauftemperatur (Puffertemperatur) von 70 °C.

Für einen niedrigeren Spitzenvolumenstrom von 32 l/min ist keine Vorlauftemperatur von 70 °C notwendig. Aus Diagramm (→Bild 38, [1]) lässt sich ablesen, dass eine Vorlauftemperatur von 65 °C ausreichend ist.

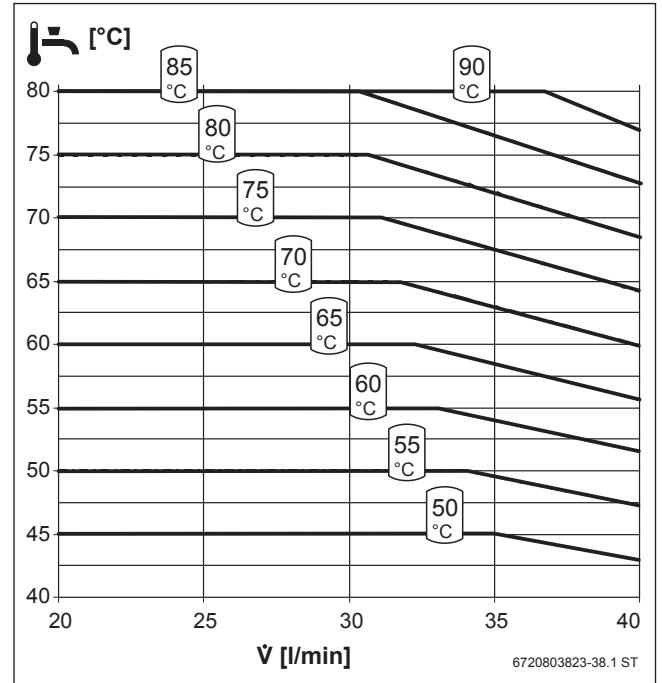


Bild 38 Temperaturverhalten Einzelstation FS40/3 (N)

- Warmwassertemperatur
- Vorlauftemperatur
- $\dot{V}$  Spitzenvolumenstrom in l/min

**Abschätzung Pufferspeicher**Maximale Spitzenzapfleistung  $\dot{Q}_{TWmax}$ .

$$\dot{Q}_{TWmax} = \dot{V}_S \cdot c \cdot \Delta T_{Friwa} \cdot \frac{60 \text{ min/h}}{1000}$$

F. 5

$\dot{Q}_{TWmax}$  Max. Spitzenzapfleistung in kW  
 $\dot{V}_S$  Spitzenvolumenstrom in l/min  
 $c$  Spezifische Wärmekapazität von Wasser  
 (= 1,163 Wh/(l × K))  
 $\Delta T_{Friwa}$  ( $T_{Warmwasser} - T_{Kaltwasser}$ ) in K

$$= 32 \text{ l/min} \cdot 1,163 \text{ Wh/lK} \cdot (60 - 10) \text{ K} \cdot \frac{60 \text{ min/h}}{1000}$$

$$= 111 \text{ kW}$$

Bereitschaftsvolumen  $V_{BV}$ 

$$V_{BV} = (\dot{Q}_{TWmax} - \dot{Q}_{Kessel}) \cdot t_{SZ} \cdot 35 \frac{\text{l}}{\text{kWh}}$$

F. 6

$t_{SZ}$  Dauer der Spitzen in h  
 $V_{BV}$  Bereitschaftsvolumen in l  
 $\dot{Q}_{Kessel}$  Kesselleistung in kW  
 $\dot{Q}_{TWmax}$  Maximale Spitzenzapfleistung in kW  
 Mit  $t = t_{SZ} = 10 \text{ min}$  (nach DIN 4708) = 0,167 h:

$$V_{BV} = (111 \text{ kW} - 55 \text{ kW}) \cdot 0,167 \text{ h} \cdot 35 \frac{\text{l}}{\text{kWh}} = 327 \text{ l}$$

**Volumenstrom zum Pufferspeicher**

Für die Ermittlung des erforderlichen Volumenstroms sind die Kesselleistung und die Temperaturdifferenz entscheidend. Als Temperaturdifferenz wird 25 K angesetzt (→ Seite 53)

$$\dot{V}_H = \frac{\dot{Q}}{\Delta T \cdot c_p} = \frac{\dot{Q}}{25 \text{ K} \cdot 1,163 \text{ Wh/(m}^3\text{K)}}$$

F. 7

$\dot{V}_H$  Volumenstrom des Heizwassers in m<sup>3</sup>/h  
 $\dot{Q}$  Kessel thermische Leistung des Kessels in kW  
 $\Delta T$  Temperaturspreizung in K  
 $c_p$  Spezifische Wärmekapazität in Wh/(m<sup>3</sup> K)

$$\dot{V}_H = \frac{55 \text{ kW}}{25 \text{ K} \cdot 1,163 \frac{\text{Wh}}{\text{m}^3\text{K}}} = 1,9 \text{ m}^3/\text{h}$$

**Ergebnis 4**

- Frischwasserstation Logalux FS40/3
- Pufferspeicher Logalux PR500/5 E
- Volumenstrom zum Pufferspeicher: 1,9 m<sup>3</sup>/h

## 7 Speicher auslegen nach der Warmwasser-Dauerleistung

### 7.1 Dauerleistungsdiagramm als Berechnungshilfe (Prinzipdarstellung)

Im Dauerleistungsbetrieb wird dem Speicher genau so viel Energie zugeführt, wie auf der Warmwasserseite entnommen wird. Der Speicher arbeitet dabei wie ein Durchlauferhitzer. Das Kaltwasser tritt mit rund 10 °C in den Speicher ein und mit der gewünschten Warmwassertemperatur wieder aus. Bei Dauerleistungsbetrieb spielt der Speicherinhalt keine Rolle; die Dauerleistung ist abhängig von der Heizfläche und von den Temperaturverhältnissen.

Als Berechnungshilfe ist für jeden Buderus-Warmwasserspeicher ein Dauerleistungsdiagramm vorhanden.

#### 7.1.1 Dauerleistungsbereiche

Im Dauerleistungsdiagramm ist jeder Vorlauftemperatur ein graues Feld zugeordnet, das nach oben und unten begrenzt ist (→ Bild 39). Zum Beispiel ist das Feld  $\vartheta_V = 80\text{ °C}$  ③ von den Kurven  $\vartheta_{WW} = 10/45\text{ °C}$  ② und  $\vartheta_{WW} = 10/60\text{ °C}$  ① begrenzt.

Dieses Feld markiert den Bereich, in dem der Speicher bei ausreichender Wärmeleistung mit einer Vorlauftemperatur von 80 °C bei 10 °C Kaltwasser-Eintrittstemperatur dauernd warmes Wasser zwischen 45 °C und 60 °C Austrittstemperatur liefern kann.

Zusätzliche Werte lassen sich durch Interpolation oder Extrapolation ermitteln und mit Hilfslinien darstellen.

Beispiele für zusätzliche Werte:

- Warmwasser-Austrittstemperatur (→ Bild 40, Seite 56)
- Heizwasser-Druckverlust und -Volumenstrom (→ Bild 41, Seite 56)
- Vorlauftemperatur (→ Bild 64, Seite 92).

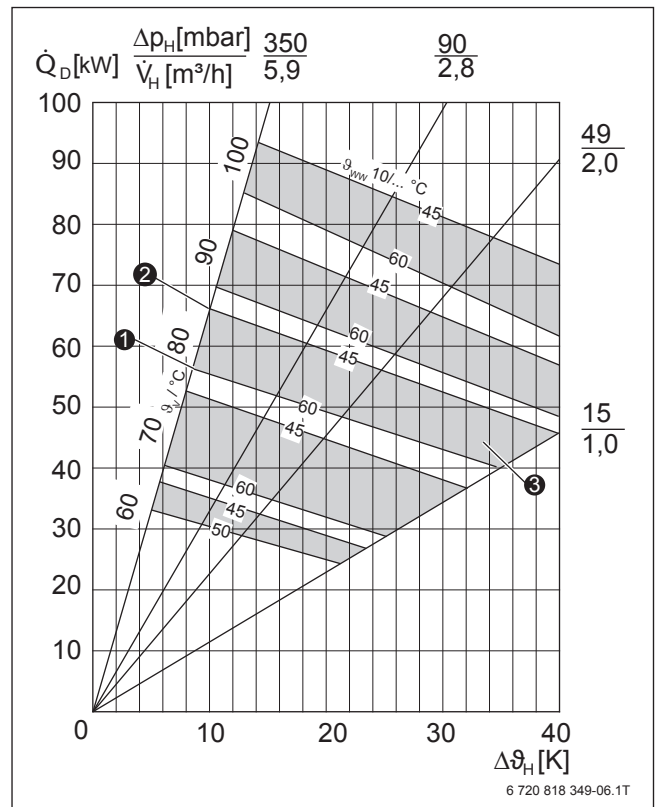


Bild 39 Dauerleistungsbereiche des Speichers Logalux SU500.5 (Vorlage → Bild 73, Seite 103)

- $\Delta p_H$  Heizwasserseitiger Druckverlust in mbar
- $\Delta \vartheta_H$  Heizwasserseitige Temperaturdifferenz in K
- $Q_D$  Warmwasser-Dauerleistung in kW und in l/h bei Warmwasser-Austrittstemperatur  $\vartheta_{WW} = 45\text{ °C}$
- $\vartheta_V$  Heizwasser-Vorlauftemperatur in °C
- $\vartheta_{WW}$  Warmwasser-Austrittstemperatur in °C bei Kaltwasser-Eintrittstemperatur  $\vartheta_{KW} = 10\text{ °C}$
- $\dot{V}_H$  Volumenstrom des Heizwassers in m<sup>3</sup>/h
- ① Kurve  $\vartheta_{WW} = 10/60\text{ °C}$
- ② Kurve  $\vartheta_{WW} = 10/45\text{ °C}$
- ③ Feld  $\vartheta_V = 80\text{ °C}$

#### Abhängige Größen:

- $\vartheta_R$  Heizwasser-Rücklauftemperatur in °C (ergibt sich aus der Formel  $\vartheta_R = \vartheta_V - \Delta \vartheta_H$ )

**7.1.2 Zusätzliche Warmwasser-Austrittstemperaturen**

- Abstand zwischen 45 °C- und 60 °C-Kurve in 3 gleiche Abschnittsteilen (Beispiel → Bild 40, Punkte für 50 °C und 55 °C)
  - Hilfslinie parallel zu den Begrenzungskurven des Feldes ziehen (→ Bild 40, 50 °C- und 55 °C-Kurve)
  - Verschieben einer Hilfslinie außerhalb des Feldes im Abstand von 5 °C (→ Bild 40, 40 °C- und 65 °C-Kurve)
- Weiteres Verschieben zu 35 °C-/70 °C-Kurven entspricht nicht den tatsächlichen Leistungen!

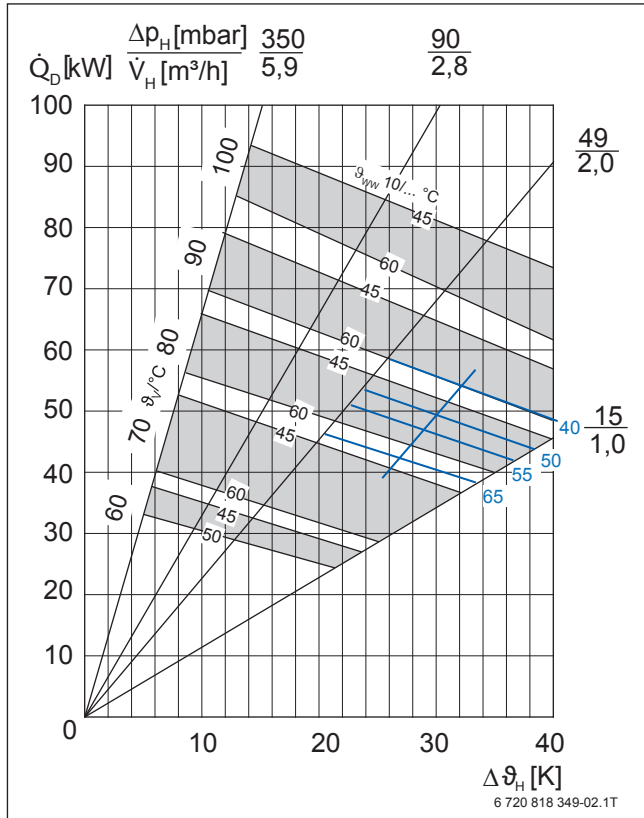


Bild 40 Dauerleistungsdiagramm für Logalux SU500.5 mit Hilfslinien für zusätzliche Warmwasser-Austrittstemperaturen; Beispiel blau hervorgehoben

- $\Delta p_H$  Heizwasserseitiger Druckverlust in mbar
- $\Delta \vartheta_H$  Heizwasserseitige Temperaturdifferenz in K
- $\dot{Q}_D$  Warmwasser-Dauerleistung in kW und in l/h bei Warmwasser-Austrittstemperatur  $\vartheta_{WW} = 45 \text{ °C}$
- $\vartheta_R$  Heizwasser-Rücklauftemperatur in °C (ergibt sich aus der Formel  $\vartheta_R = \vartheta_V - \Delta \vartheta_H$ )
- $\vartheta_V$  Heizwasser-Vorlauftemperatur in °C
- $\vartheta_{WW}$  Warmwasser-Austrittstemperatur in °C bei Kaltwasser-Eintrittstemperatur  $\vartheta_{KW} = 10 \text{ °C}$
- $\dot{V}_H$  Volumenstrom in m<sup>3</sup>/h

**Beispiel 1**

Der Warmwasserspeicher Logalux SU500.5 soll bei 60 kW Leistungsaufnahme Warmwasser mit 45 °C liefern. Die Vorlauftemperatur beträgt 80 °C. Welche Bedingungen sind heizwasserseitig einzuhalten?

Gegeben

- ①  $\dot{Q}_D = 60 \text{ kW}$
- ②  $\vartheta_{WW} = 45 \text{ °C}$  ( $\vartheta_V = 80 \text{ °C}$ )

Ablese (→ Bild 41)

- ③  $\Delta p_H = 90 \text{ mbar}$
- ④  $\dot{V}_H = 2,8 \text{ m}^3/\text{h}$
- ⑤  $\Delta \vartheta_H = 18 \text{ K}$

**Beispiel 2**

Welche Dauerleistung kann der Warmwasserspeicher Logalux SU500.5 übertragen, wenn heizwasserseitig 80/65 °C und warmwasserseitig 10/60 °C vorgegeben sind?

Gegeben

- ①  $\Delta \vartheta_H = 80 \text{ °C} - 65 \text{ °C} = 15 \text{ K}$
- ②  $\vartheta_{WW} = 60 \text{ °C}$  ( $\vartheta_V = 80 \text{ °C}$ )

Ablese (→ Bild 41)

- ③  $\dot{Q}_D = 53 \text{ kW}$
- ④  $\Delta p_H \approx 100 \text{ mbar}$
- ⑤  $\dot{V}_H \approx 3,0 \text{ m}^3/\text{h}$

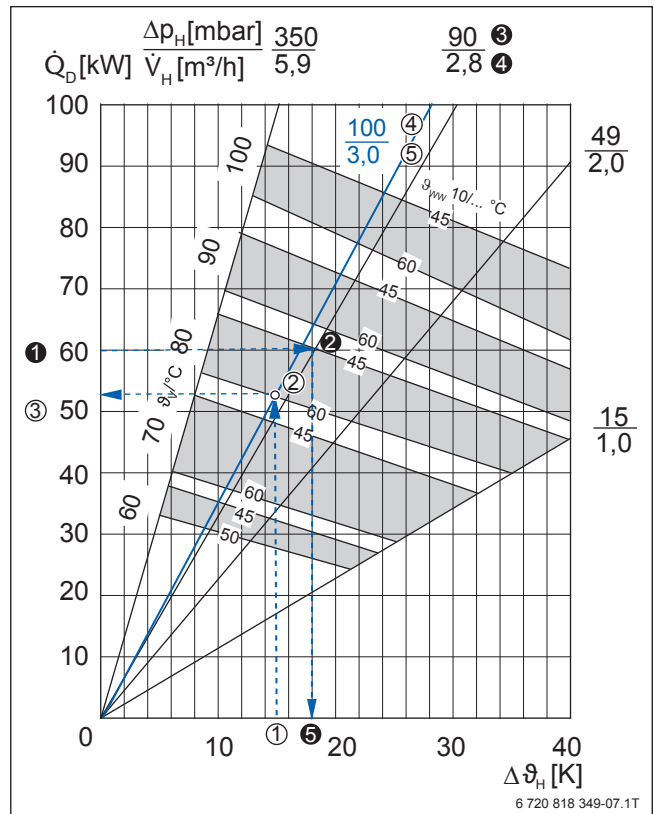


Bild 41 Dauerleistungsdiagramm für Logalux SU500.5 mit Hilfslinien für zusätzliche Werte; Beispiele blau hervorgehoben

- $\Delta p_H$  Heizwasserseitiger Druckverlust in mbar
- $\Delta \vartheta_H$  Heizwasserseitige Temperaturdifferenz in K
- $\dot{Q}_D$  Warmwasser-Dauerleistung in kW und in l/h bei Warmwasser-Austrittstemperatur  $\vartheta_{WW} = 45 \text{ °C}$
- $\vartheta_R$  Heizwasser-Rücklauftemperatur in °C (ergibt sich aus der Formel  $\vartheta_R = \vartheta_V - \Delta \vartheta_H$ )
- $\vartheta_V$  Heizwasser-Vorlauftemperatur in °C
- $\vartheta_{WW}$  Warmwasser-Austrittstemperatur in °C bei Kaltwasser-Eintrittstemperatur  $\vartheta_{KW} = 10 \text{ °C}$
- $\dot{V}_H$  Volumenstrom des Heizwassers in m<sup>3</sup>/h



## 7.2 Berechnungsverfahren für Auslegung nach der Warmwasser-Dauerleistung

Zur Speicherauslegung nach der Warmwasser-Dauerleistung sind die Daten zum Leistungsbedarf, zu Speichertyp und -größe sowie zur Pumpenauslegung zu bestimmen.

### Leistungsbedarf ermitteln

Die erforderliche Leistung ist nach der Grundformel 77 (→ Seite 184) zu berechnen:

$$\dot{Q}_D = \dot{V}_{ww} \cdot \Delta\vartheta_{ww} \cdot c$$

F. 8

c	Spezifische Wärmekapazität in kWh/(860 · l · K)
$\Delta\vartheta_{ww}$	Warmwasserspreizung in K
$\dot{Q}_D$	Warmwasser-Dauerleistung in kW
$\dot{V}_{ww}$	Warmwasser-Zapfrate in l/h

Der Volumenstrom  $\dot{V}$  ist über die Summe aller Einzelabnahmen zu ermitteln. Diese lassen sich feststellen mit:

- Messungen in der Anlage (bei vorhandenen Anlagen)
- Abschätzungen mit Hilfe von statistischen Mittelwerten aus Tabellen oder aus Erfahrungswerten
- Berechnung durchschnittlicher spezifischer Entnahmemengen und Hochrechnung auf den Gesamtverbrauch
- Ggf. Umrechnung der Einheit l/h oder m<sup>3</sup>/h in kW nach oben genannter Grundformel 77 (→ Seite 184; Einheitengleichung).

### Speicher auswählen

Die Auswahl des Speichers ist unter Berücksichtigung der bekannten Daten in Verbindung mit den Dauerleistungsdiagrammen zu treffen. Sollte die erforderliche Warmwasser-Austrittstemperatur über 65 °C liegen, ist wie in Kapitel 7.5 zu verfahren.

Bei der Speicherauswahl ist zu beachten:

- Mit den entsprechenden Diagrammen für liegende oder stehende Speicher arbeiten
- Druckverlust nicht größer als rund 350 mbar wählen
- Eventuelle Mindestbevorratung berücksichtigen
- Besonders bei hohen Vorlauf- und/oder Speichertemperaturen einen Verschmutzungsfaktor für den Glattrohr-Wärmetauscher einkalkulieren
- Warmwasser-Dauerleistung nicht größer wählen als die verfügbare Wärmeleistung.

### Volumenstrom berechnen

Über die Warmwasser-Dauerleistung ist aus dem Dauerleistungsdiagramm des Speichers die heizwasserseitige Temperaturdifferenz  $\Delta\vartheta_H$  zu ermitteln.

Mit diesen Angaben lässt sich der Volumenstrom mit Hilfe der Grundformel 76 (→ Seite 184) berechnen:

$$\dot{V}_H = \frac{\dot{Q}_{eff}}{\Delta\vartheta_H \cdot c}$$

F. 9

c	Spezifische Wärmekapazität in kWh/(860 · l · K)
$\Delta\vartheta_H$	Heizwasserseitige Temperaturdifferenz in K
$\dot{Q}_{eff}$	Effektive Anschlussleistung (Wärmetauscherleistung) in kW
$\dot{V}_H$	Volumenstrom des Heizwassers in m <sup>3</sup> /h

### Heizwasserseitigen Druckverlust bestimmen

Zur Auslegung der Heizungspumpe ist es notwendig, den heizwasserseitigen Druckverlust zu bestimmen.

Standardwerte sind in den Tabellen „WarmwasserLeistungsdaten“ des Speichers zu finden. Für spezielle Auslegungsfälle ist der Druckverlust aus dem Dauerleistungsdiagramm (ggf. interpolieren, → Bild 41, Seite 56) bzw. aus dem Druckverlustdiagramm in Abhängigkeit vom Volumenstrom abzulesen.

**7.3 Beispiel für Warmwassertemperaturen bis 65 °C (Prinzipdarstellung)**

**7.3.1 Aufgabenstellung**

Für Warmwasser-Austrittstemperaturen von 40 °C ... 65 °C kann der Speicher über das Dauerleistungsdiagramm ausgelegt werden. In diesem Temperaturbereich lassen sich Warmwasser-Leistungsdaten für andere Austrittstemperaturen als 45 °C oder 65 °C über Extrapolation oder Interpolation ermitteln (→ Bild 40, Seite 56).

**Gegeben**

- Warmwasser-Zapfrate  $\dot{V}_{WW} = 1600$  l/h
- Warmwasser-Austrittstemperatur  $\vartheta_{WW} = 65$  °C
- Heizwasser-Vorlauftemperatur  $\vartheta_V = 90$  °C
- Anteilige Kesselleistung für Warmwasserbereitung  $\dot{Q}_{eff}$  rund 100 kW
- Warmwasserbevorratung rund 40 % ... 50 % des Bedarfs
- Liegender Speicher

**Zu ermitteln**

- ❶ Speichertyp und -größe
- ❷ Heizwasserseitiger Druckverlust  $\Delta p_H$  in mbar
- ❸ Volumenstrom  $\dot{V}_H$  in l/h bzw. m<sup>3</sup>/h
- ❹ Heizwasserseitige Temperaturdifferenz  $\Delta \vartheta_H$  in K
- ❺ Rücklauftemperatur  $\vartheta_R$  in °C

**7.3.2 Bearbeitung**

**Warmwasser-Dauerleistung**

Die angegebene Warmwasser-Zapfrate ist mit der gegebenen Temperaturdifferenz ( $\vartheta_K = 10$  °C) nach der Grundformel 77 (→ Seite 184) in die benötigte Warmwasser-Dauerleistung umzurechnen:

$$\dot{Q}_D = \dot{V}_{WW} \cdot \Delta \vartheta_{WW} \cdot c$$

F. 10

$$\dot{Q}_D = 1600 \frac{l}{h} \cdot (65 - 10) K \cdot \frac{1 kWh}{860 l \cdot K} = 102 \text{ kW}$$

Der Speicher ist nach der Warmwasser-Dauerleistung über Iteration auszuwählen.

**Speichertyp und -größe**

Zur Auswahl von Speichertyp und Speichergröße (liegender Speicher vorgegeben) ist das Dauerleistungsdiagramm der Warmwasserspeicher Logalux LTN750 und LTN950 als zutreffend anzunehmen, weil mit dem Warmwasserspeicher Logalux LTN950 ❶ die geforderte 50-%ige Bevorratung (800 l) möglich ist.

Im Dauerleistungsdiagramm → Bild 83, Seite 114 ist bei der vorgegebenen Heizwasser-Vorlauftemperatur von 90 °C eine Hilfslinie für eine Warmwassertemperatur von 65 °C einzuzeichnen (Beispiel → Bild 42). Aus dem Dauerleistungsdiagramm ist jedoch nur die zugehörige heizwasserseitige Temperaturdifferenz  $\Delta \vartheta_H = 25$  K ❹ eindeutig ablesbar.

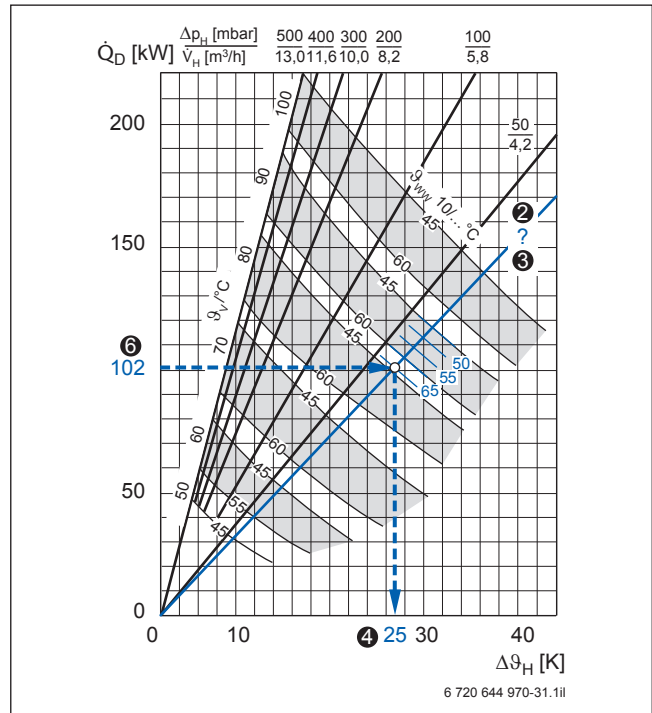


Bild 42 Warmwasser-Dauerleistung Logalux LTN750 und LTN950; Beispiel blau hervorgehoben (Abhängige Größen → Bild 39, Seite 55, Vorlage → Bild 82, Seite 114)

- $\Delta p_H$  Heizwasserseitiger Druckverlust in mbar
- $\Delta \vartheta_H$  Heizwasserseitige Temperaturdifferenz in K
- $\dot{Q}_D$  Warmwasser-Dauerleistung in kW und in l/h bei Warmwasser-Austrittstemperatur  $\vartheta_{WW} = 45$  °C
- $\vartheta_R$  Heizwasser-Rücklauftemperatur in °C (ergibt sich aus der Formel  $\vartheta_R = \vartheta_V - \Delta \vartheta_H$ )
- $\vartheta_V$  Heizwasser-Vorlauftemperatur in °C
- $\vartheta_{WW}$  Warmwasser-Austrittstemperatur in °C bei Kaltwasser-Eintrittstemperatur  $\vartheta_{KW} = 10$  °C
- $\dot{V}_H$  Volumenstrom des Heizwassers in m<sup>3</sup>/h

Für diesen speziellen Auslegungsfall ist zunächst der Volumenstrom ❸ zu berechnen. Der heizwasserseitige Druckverlust ❷ lässt sich dann aus dem Druckverlustdiagramm des Speichers ablesen.

**Volumenstrom**

Der Volumenstrom errechnet sich nach Grundformel 76 (→ Seite 184):

$$\dot{V}_H = \frac{\dot{Q}_K}{\Delta\vartheta_H \cdot c}$$

F. 11

$$\dot{V}_H = \frac{102 \text{ kW}}{25 \text{ K} \cdot \frac{1 \text{ kWh}}{860 \text{ l} \cdot \text{K}}} = 3509 \text{ l/h}$$

**Heizwasserseitiger Druckverlust**

Ausgehend vom berechneten Volumenstrom ③ lässt sich für den Warmwasserspeicher Logalux LTN950 ① aus dem Druckverlustdiagramm der heizwasserseitige Druckverlust ④ ablesen:

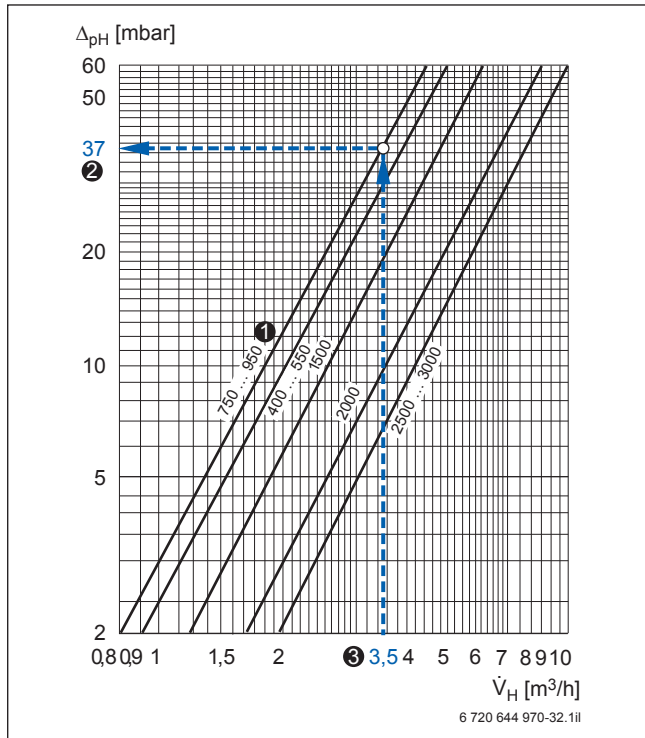


Bild 43 Heizwasserseitiger Druckverlust Logalux LTN400 ... LTN3000; Beispiel blau hervorgehoben (Vorlage → Bild 80, Seite 113)

$\Delta p_H$  Heizwasserseitiger Druckverlust in mbar  
 $\dot{V}_H$  Volumenstrom des Heizwassers in  $\text{m}^3/\text{h}$

**Ergebnis**

- ① Speichertyp Logalux LTN950 mit 950 Litern Speichereinheit, damit die 50-%ige Bevorratung (800 l) möglich ist
- ② Heizwasserseitiger Druckverlust  $\Delta p_H \approx 37 \text{ mbar}$
- ③ Volumenstrom  $\dot{V}_H = 3509 \text{ l/h}$
- ④ Heizwasserseitige Temperaturdifferenz  $\Delta\vartheta_H = 25 \text{ K}$
- ⑤ Rücklauftemperatur  $\vartheta_R$  ergibt sich aus  $\vartheta_R = \vartheta_V - \Delta\vartheta_H = 70 \text{ }^\circ\text{C}$ .

### 7.4 Beispiel Restaurant

#### 7.4.1 Aufgabenstellung

In Restaurants und Gaststätten sind Warmwasserbereitungsanlagen so auszulegen, dass auftretender Spitzenbedarf abgedeckt ist.

#### Gegeben

- Restaurant mit durchschnittlich 170 Essen täglich, davon 50 mittags und 120 abends (innerhalb von rund 3 Stunden)
- Maximale Heizwasser-Vorlauftemperatur von  $\vartheta_v = 80 \text{ °C}$

#### Zu ermitteln

- ❶ Warmwasserbedarf  $V_{WW}$  in l
- ❷ Speichertyp und -größe
- ❸ Wärmeleistung  $\dot{Q}_{eff}$  in kW für eine Aufheizzeit  $t_a \approx 0,5 \text{ h}$
- ❹ Volumenstrom  $\dot{V}_H$  in  $\text{m}^3/\text{h}$
- ❺ Heizwasserseitiger Druckverlust  $\Delta p_H$  in mbar

Bei Anwendung der Dimensionierungshilfe Logasoft DIWA ist die Bedarfskategorie „Blockverteilungen – einzelner Spitzenbedarf“ zu wählen.

#### 7.4.2 Bearbeitung

#### Warmwasserbedarf und Wärmeleistung

Für eine Speicherdimensionierung ist der größte tägliche Warmwasserbedarf in der Küche anzusetzen. Da der überwiegende Teil der Essensportionen abends anfällt, ist auch die Speicherauslegung für diesen Fall vorzunehmen.

Für die Speicherauslegung von Gewerbeobjekten gibt es als Auslegungshilfen Tabellen mit Verbrauchsrichtwerten (→ Tabelle 87, Seite 176).

Mit dem Richtwert ❸ (Beispiel → Tabelle 24) ist der Gesamtwarmwasserbedarf zu ermitteln:

$$V_{ww} = 120 \cdot 4 \text{ l} = 480 \text{ l}$$

Es sind also abends 480 Liter ❶ Warmwasser mit  $60 \text{ °C}$  bereitzustellen. Der Gesamtwarmwasserbedarf fällt jedoch nicht auf einmal an. Er entsteht anteilig für die Vorbereitung und, um Stunden zeitversetzt, für das Spülen.

Für die erforderlichen 480 Liter sind zu berechnen

- Nach der Grundformel 74 (→ Seite 184) die Speicherkapazität

$$\dot{Q}_{Sp} = V_{Sp} \cdot (\vartheta_{Sp} - \vartheta_{KW}) \cdot c$$

F. 12

$$\dot{Q}_{Sp} = 480 \text{ l} \cdot 50 \text{ K} \cdot \frac{1 \text{ kWh}}{860 \text{ l} \cdot \text{K}} = 27,9 \text{ kWh}$$

- Nach den Grundformeln 79 und 80 (→ Seite 184) die effektive Anschlussleistung mit Übertragungs-Korrekturfaktor  $x = 0,85$  (→ Bild 175, Seite 170, Kurve a für 0,5 h):

$$\dot{Q}_{eff} = \frac{Q_{Sp}}{t_a \cdot x}$$

F. 13

$$\dot{Q}_{eff} = \frac{27,9 \text{ kWh}}{0,5 \text{ h} \cdot 0,85} = 65,6 \text{ kW} \text{ ❷}$$

Verbraucher	Warmwasserbedarf [l]	Bezugsgröße	Warmwasser-Austrittstemperatur [°C]	Mittlerer Wärmemengenbedarf [Wh]
Bürogebäude	10 ... 40	Je Person und Tag	45	410 ... 1630
Kaufhäuser	10 ... 40	Je Beschäftigter und Tag	45	410 ... 1630
Restaurant, Gaststätten				
• Für Vorbereitung	<b>4</b>	<b>Je Essen</b>	<b>60 ... 65</b>	<b>235 ... 255</b>
• Zeitversetzt für Spülen	<b>4❸</b>	<b>Je Essen</b>	<b>60 ... 65</b>	<b>235 ... 255</b>

Tab. 24 Auszug aus der Tabelle „Richtwerte für den mittleren Warmwasser- und Wärmemengenbedarf verschiedener Verbraucher“, Beispiel fett hervorgehoben (vollständige Tabelle → Tabelle 87, Seite 176)

**Speichertyp und -größe**

Ein geeigneter Speicher sollte den Bedarf bevorraten. Es kommen also nur Speicher in Betracht, die einen Speicherinhalt von wenigstens 480 Litern haben. Außerdem sollten sie eine Warmwasser-Dauerleistung von mindestens 65,6 kW 7 erbringen, damit der Speicher ca. innerhalb einer halben Stunde wieder durchgewärmt ist.

Die Auswahl ist anhand der Tabelle 39 auf Seite 101 vorzunehmen. Durch einen Abgleich mit der vom Speicher zur Verfügung gestellten Warmwasser-Dauerleistung 5 unter Berücksichtigung der gegebenen Vorlauftemperatur von maximal 80 °C 8 wird der Speicher gewählt (Beispiel → Tabelle 25). Der Volumenstrom 4 und der heizwasserseitige Druckverlust 6 sind ebenfalls aus dieser Tabelle abzulesen.

Der Warmwasserspeicher Logalux SU500.5 benötigt mit  $\dot{Q}_{eff} = 56,3 \text{ kW}$  9 nach der umgestellten Formel 13 von Seite 58 die akzeptable Aufheizzeit:

$$t_a = \frac{Q_{Sp}}{\dot{Q}_{eff} \cdot x}$$

F. 14

$$t_a = \frac{27,9 \text{ kWh}}{56,3 \text{ kWh} \cdot 0,85} = 0,58 \text{ h} = 35 \text{ min}$$

Die nächste Speichergröße Logalux SU750.5 9 deckt zwar mit  $\dot{Q}_{eff} = 83,6 \text{ kW}$  10 die Warmwasser-Dauerleistung von 65,6 kW 7 vollständig ab, es müssten aber zusätzlich (nicht benötigte) 250 Liter Trinkwasser erwärmt werden.

Logalux	Heizwasser-Vorlauftemp. [ °C]	Leistungskennzahl $N_L^{1)}$ bei Speichertemperatur 60 °C	Warmwasser-Dauerleistung bei Warmwasser-Austrittstemperatur <sup>2)</sup>				Heizwasserbedarf [m <sup>3</sup> /h]	Druckverlust [mbar]
			45 °C		60 °C			
			[l/h]	[kW]	[l/h]	[kW]		
SU500.5 2	80 8	17,5	1390	56,6	801	46,6	2,0 4	49 6
		18,2	1632	66,4	968	56,3 9	5,9	350
SU750.5 9	80	19	2002	81,5	1123	65,3	2,6	90
		22,5	2546	103,6	1438	83,6 10	5,53	350

Tab. 25 Auszug aus der Tabelle „Warmwasser-Leistungsdaten Logalux SU500.5 ... SU1000.5“ (vollständige Tabelle → Tabelle 39, Seite 101)

- 1) Nach DIN 4708 wird die Leistungskennzahl auf  $\vartheta_V = 80 \text{ °C}$  und  $\vartheta_{Sp} = 60 \text{ °C}$  bezogen, minimaler Wärmebedarf entsprechend Warmwasser-Dauerleistung in kW bei 45 °C
- 2) Kaltwasser-Eintrittstemperatur 10 °C

**Ergebnis**

- 1 Warmwasserbedarf 2 × 480 Liter mit 60 °C
- 2 Warmwasserspeicher Logalux SU500.5 mit 500 Litern Speicherinhalt erfüllt die Anforderungen
- 3 Warmwasser-Dauerleistung  $\dot{Q}_{eff} = 56,3 \text{ kW}$  bei einer Vorlauftemperatur  $\vartheta_V = 80 \text{ °C}$  für eine Aufheizzeit  $t_a = 35 \text{ Minuten}$
- 4 Volumenstrom  $\dot{V}_H = 5,9 \text{ m}^3/\text{h}$
- 5 Heizwasserseitiger Druckverlust  $\Delta p_H = 350 \text{ mbar}$

Um Heizkomforteinbußen zu vermeiden, sollte die Aufheizzeit des Speichers wegen der Unterbrechung des Heizbetriebs während der Warmwasserbereitung eine halbe Stunde nicht überschreiten 6. Der Warmwasserspeicher Logalux SU500.5 mit der Aufheizzeit von 35 Minuten ist jedoch geeignet, weil die reale Aufheizzeit kürzer wird, wenn der kalkulierte Spitzenbedarf nicht voll abzudecken ist. Die nächste Speichergröße Logalux SU750.5 mit 750 Litern Speicherinhalt wäre für dieses Beispiel wirtschaftlich nicht vertretbar.

7.5 Beispiel Schlachthof (Warmwassertemperatur über 65 °C)

7.5.1 Aufgabenstellung

Liegt die benötigte Warmwassertemperatur über 65 °C, können die zugehörigen Leistungsdaten nicht durch Extrapolation aus dem Dauerleistungsdiagramm ermittelt werden. In diesem Fall ist die logarithmische Temperaturdifferenz zu berechnen und ein Vergleich des Wärmedurchgangskoeffizienten (k-Zahl-Vergleich) durchzuführen.

Gegeben

- Effektive Anschlussleistung  $\dot{Q}_{\text{eff}} = 280 \text{ kW}$
- Heizwasser-Vorlauftemperatur  $\vartheta_V = 100 \text{ °C}$
- Warmwasser-Austrittstemperatur  $\vartheta_{\text{WW}} = 80 \text{ °C}$
- Aus Platzgründen ist ein liegender Speicher einzuplanen; vorgesehene Warmwasserspeicher Logalux LT...2500 ... LT...3000.

Bei Anwendung der Dimensionierungshilfe Logasoft DIWA ist die Bedarfskategorie „Blockverteilungen – Dauerbedarf“ zu wählen.

Zu ermitteln

- ❶ Speichertyp und -größe
- ❷ Volumenstrom  $\dot{V}_H$  in l/h bzw.  $\text{m}^3/\text{h}$
- ❸ Heizwasserseitiger Druckverlust  $\Delta p_H$  in mbar
- ❹ Heizwasserseitige Temperaturdifferenz  $\Delta \vartheta_H$  in K
- ❺ Heizwasser-Rücklauftemperatur  $\vartheta_R$  in °C.

7.5.2 Bearbeitung

Aus den Dauerleistungsdiagrammen sind nur Dauerleistungen für Warmwasser-Austrittstemperaturen bis maximal 65 °C ablesbar (→ Bild 40, Seite 56).

Betriebspunkte

Zweckmäßigerweise ist vorab aus den verfügbaren Daten die k-Zahl für einen realen Betriebspunkt mit übertragbarer Leistung zu berechnen. Dazu wird der Speichertyp Logalux LTN ❶ gewählt. Mit dem zugehörigen Dauerleistungsdiagramm lässt sich als Druckverlustlinie die Kurve bei  $\Delta p_H = 300 \text{ mbar}$  als zutreffend annehmen (Beispiel → Bild 44, ❷). Diese ist für die weitere Berechnung beizubehalten. Damit ist eine konstante Strömungsgeschwindigkeit im Wärmetauscher festgelegt.

Aus dem Dauerleistungsdiagramm sind die Leistungsdaten von Betriebspunkt ❸ abzulesen. Bei der vorgesehenen Vorlauftemperatur  $\vartheta_V = 100 \text{ °C}$  für eine Aufheizung von  $\vartheta_{\text{KW}} = 10 \text{ °C}$  auf  $\vartheta_{\text{WW}} = 60 \text{ °C}$  ergibt sich eine Leistung von  $\dot{Q}_D \approx 480 \text{ kW}$  und eine Heizwasser-Temperaturdifferenz von  $\Delta \vartheta_H \approx 17 \text{ K}$ .

Der Betriebspunkt ❹ hat bei der vorgegebenen Anschlussleistung  $\dot{Q}_{\text{eff}} = 280 \text{ kW}$  eine heizwasserseitige Temperaturdifferenz von  $\Delta \vartheta_H = 10 \text{ K}$ . Auf derselben Druckverlustlinie gilt dieser Punkt als Annahme für eine Aufheizung von  $\vartheta_{\text{KW}} = 10 \text{ °C}$  auf  $\vartheta_{\text{WW}} = 80 \text{ °C}$  bei der gegebenen Vorlauftemperatur  $\vartheta_V = 100 \text{ °C}$ .

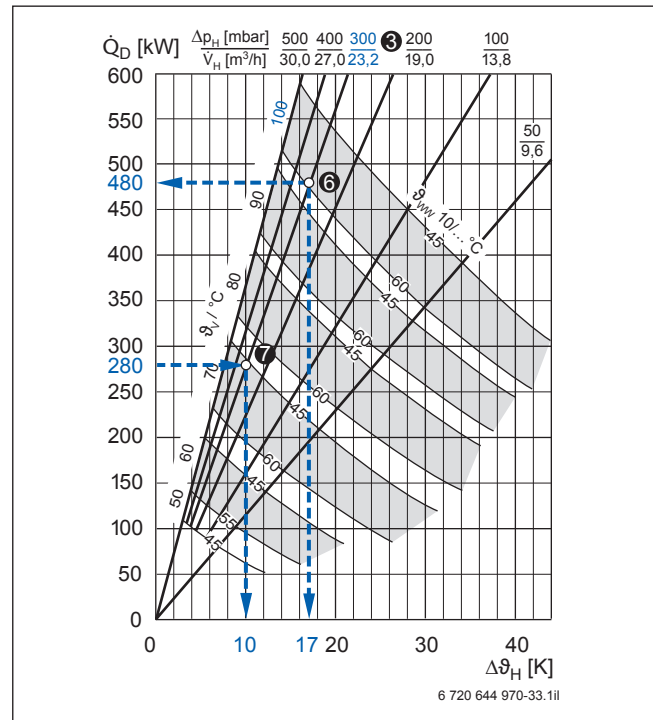


Bild 44 Warmwasser-Dauerleistung Logalux LTN2500 und LTN3000; Beispiel blau hervorgehoben (Abhängige Größen → Bild 39, Seite 55, Vorlage → Bild 86, Seite 115)

- $\Delta p_H$  Heizwasserseitiger Druckverlust in mbar
- $\Delta \vartheta_H$  Heizwasserseitige Temperaturdifferenz in K
- $\dot{Q}_D$  Warmwasser-Dauerleistung in kW und in l/h bei Warmwasser-Austrittstemperatur  $\vartheta_{\text{WW}} = 45 \text{ °C}$
- $\vartheta_R$  Heizwasser-Rücklauftemperatur in °C (ergibt sich aus der Formel  $\vartheta_R = \vartheta_V - \Delta \vartheta_H$ )
- $\vartheta_V$  Heizwasser-Vorlauftemperatur in °C
- $\vartheta_{\text{WW}}$  Warmwasser-Austrittstemperatur in °C bei Kaltwasser-Eintrittstemperatur  $\vartheta_{\text{KW}} = 10 \text{ °C}$
- $\dot{V}_H$  Volumenstrom des Heizwassers in  $\text{m}^3/\text{h}$

**k-Zahl für den realen Betriebspunkt**

Zuerst ist die logarithmische Temperaturdifferenz  $\Delta\vartheta_{\text{mln}}$  des Glattrohr-Wärmetauschers für den Betriebspunkt ⑥ aus der Grundformel 82 (→ Seite 184) zu berechnen:

$$\Delta\vartheta_{\text{mln}} = \frac{\Delta\vartheta_{\text{groß}} - \Delta\vartheta_{\text{klein}}}{\ln \frac{\Delta\vartheta_{\text{groß}}}{\Delta\vartheta_{\text{klein}}}}$$

F. 15 Vergleich mit → Formel 80, Seite 184

Die Temperaturdifferenz  $\Delta\vartheta_{\text{groß}}$  ist die größere Temperaturdifferenz,  $\Delta\vartheta_{\text{klein}}$  die kleinere Temperaturdifferenz, die zwischen Heizwasser und Trinkwasser am Anfang bzw. am Ende des Wärmetauschers besteht. Diese Temperaturdifferenzen werden aus den heizwasserseitigen ( $\Delta\vartheta_{\text{H}}$ ) und den warmwasserseitigen ( $\Delta\vartheta_{\text{WW}}$ ) Temperaturen berechnet.

$$\begin{array}{l} \Delta\vartheta_{\text{H}} : 100 \text{ °C} \rightarrow 83 \text{ °C} \\ \Delta\vartheta_{\text{WW}} : 60 \text{ °C} \leftarrow 10 \text{ °C} \\ \Delta\vartheta_{\text{klein}} = 40 \text{ K} \quad \Delta\vartheta_{\text{groß}} = 73 \text{ K} \end{array}$$

$$\Delta\vartheta_{\text{mln}} = \frac{73 \text{ K} - 40 \text{ K}}{\ln \frac{73 \text{ K}}{40 \text{ K}}} = 54,9 \text{ K}$$

Durch Umformung der Grundformel 83 (→ Seite 184) lässt sich die k-Zahl bestimmen. Mit der Wärmetauscher-Heizfläche A von 11,5 m<sup>2</sup> für die Speicher Logalux LTN2500 und LTN3000 (→ Tabelle 40, Seite 107) ergibt sich:

$$k_{\text{alt}} = \frac{\dot{Q}}{A \cdot \Delta\vartheta_{\text{mln}}}$$

F. 16

$$k_{\text{alt}} = \frac{480 \text{ kW}}{11,5 \text{ m}^2 \cdot 54,9 \text{ K}} = 0,760 \frac{\text{kW}}{\text{m}^2 \cdot \text{K}} \text{ ③}$$

**k-Zahl für den angenommenen Betriebspunkt**

Da in diesem Beispiel eine benötigte Leistung von 280 kW vorgegeben ist, sind für den Betriebspunkt ⑦ ebenfalls die logarithmische Temperaturdifferenz  $\Delta\vartheta_{\text{mln}}$  und die entsprechende k-Zahl zu ermitteln.

$$\begin{array}{l} \Delta\vartheta_{\text{H}} : 100 \text{ °C} \rightarrow 90 \text{ °C} \\ \Delta\vartheta_{\text{WW}} : 80 \text{ °C} \leftarrow 10 \text{ °C} \\ \Delta\vartheta_{\text{klein}} = 20 \text{ K} \quad \Delta\vartheta_{\text{groß}} = 80 \text{ K} \end{array}$$

F. 17

$$\Delta\vartheta_{\text{mln}} = \frac{80 \text{ K} - 20 \text{ K}}{\ln \frac{80 \text{ K}}{20 \text{ K}}} = 43,3 \text{ K}$$

Mit diesem Wert ergibt sich die neue k-Zahl:

$$k_{\text{neu}} = \frac{280 \text{ kW}}{11,5 \text{ m}^2 \cdot 43,3 \text{ K}} = 0,563 \frac{\text{kW}}{\text{m}^2 \cdot \text{K}} \text{ ⑧}$$

**Vergleich der k-Zahlen**

Die beiden Wärmedurchgangskoeffizienten  $k_{\text{alt}}$  ③ und  $k_{\text{neu}}$  ⑧ werden verglichen. Allgemein gilt, dass sich der Wärmedurchgangskoeffizient bei höheren Temperaturen mit gleichem Volumenstrom und konstantem heizwasserseitigen Druckverlust erhöht. Alle Leistungen, deren Wärmedurchgangskoeffizienten  $k_{\text{neu}}$  kleiner sind als  $k_{\text{alt}}$ , können somit übertragen werden.

Wenn die maximale Leistung eines Speichers bei hohen Austrittstemperaturen gesucht wird, muss dieser Rechengang jeweils mit einer anderen Druckverlustlinie ggf. mehrmals wiederholt werden.

**Ergebnis**

- ① Der Warmwasserspeicher Logalux LTN2500 oder LTN3000 ist geeignet
- ② Volumenstrom für  $\dot{Q} = 280 \text{ kW}$  und  $\Delta\vartheta_{\text{H}} = 10 \text{ K}$  nach Grundformel 76 (→ Seite 184):

$$\dot{V}_{\text{H}} = \frac{280 \text{ kW}}{10 \text{ K} \cdot \frac{1 \text{ kWh}}{860 \text{ l} \cdot \text{K}}} = 24080 \text{ l/h} \approx 24,1 \text{ m}^3/\text{h}$$

- ③ Heizwasserseitiger Druckverlust  $\Delta p_{\text{H}} = 300 \text{ mbar}$
- ④ Heizwasserseitige Temperaturdifferenz  $\Delta\vartheta_{\text{H}} = 10 \text{ K}$
- ⑤ Rücklauftemperatur  $\vartheta_{\text{R}} = \vartheta_{\text{V}} - \Delta\vartheta_{\text{H}} = 90 \text{ °C}$ .

7.6 Beispiel dampfbeheizter Speicher

7.6.1 Aufgabenstellung

Am Beispiel einer Hochdruckdampfanlage mit Dampfdrücken über 1,0 bar wird die Auslegung eines Warmwasserspeichers für einen industriellen Bedarfsfall mit einer hohen kontinuierlichen Wasserentnahme dargestellt. Hochdruckdampfanlagen kommen für das Beheizen bewohnter Räume nicht infrage.

Gegeben

- Industriebetrieb mit kontinuierlicher Warmwasserentnahme von 3700 l/h
- Warmwassertemperatur  $\vartheta_{WW} = 60 \text{ °C}$
- Kaltwassertemperatur  $\vartheta_{KW} = 10 \text{ °C}$
- Heizmedium Dampf mit 2,5 bar Überdruck
- Sattdampf temperatur 133 °C bei 2,0 bar Überdruck

Zu ermitteln

- ❶ Speichertyp und -größe
- ❷ Dampfmassenstrom  $\dot{m}_{Da}$  in kg/h
- ❸ Kondensatmassenstrom  $\dot{m}_{Ko}$  in kg/h

7.6.2 Bearbeitung

Warmwasser-Dauerleistung für Speicherauswahl

Zuerst ist die erforderliche Leistung für eine stündliche Warmwasserentnahme von 3700 Litern mit 60 °C nach der Grundformel 77 (→ Seite 184) zu berechnen:

$$\dot{Q}_D = \dot{V}_{ww} \cdot \Delta\vartheta_{ww} \cdot c$$

F. 18

$$\dot{Q}_D = 3700 \frac{\text{l}}{\text{h}} \cdot 50 \text{ K} \cdot \frac{1 \text{ kWh}}{860 \text{ l} \cdot \text{K}} = 215 \text{ kW} \quad \text{❹}$$

Angesichts einer kontinuierlichen Warmwasserentnahme ist die Warmwasserbereitung mit Dauerleistung vorzusehen. In diesem Fall spielt die Speichergröße eine untergeordnete Rolle. Es ist ein kleiner Speicher verwendbar, der die erforderliche Dauerleistung erbringt.

In Tabelle 44, Seite 112 ist nun zu überprüfen, welcher Speicher diese Leistung erbringt (Beispiel → Tabelle 26). Da sie für den vorgegebenen Betriebsdruck von 2,5 bar Überdruck keine Angaben zur Warmwasser-Dauerleistung enthält, ist eine Abschätzung vorzunehmen. Für den Leistungsbereich zwischen 2,0 bar und 3,0 bar Überdruck ❺ wird der Speicher Logalux LTD400 gewählt.

Logalux	Warmwassertemperatur [°C]	Warmwasser-Dauerleistung in kW <sup>1)</sup> und erforderliche Nennweiten der Kondensatableitung bei Dampfüberdruck von							
		0,1 bar	0,3 bar	0,5 bar	1,0 bar	2,0 bar	3,0 bar	4,0 bar	5,0 bar
LTD400	45	81	105	122	163	233	279	326	372
	60	81	105	122	163	209 ❻	256 ❺	302	349
LTD550	45	81	105	122	163	233	279	326	372
	60	81	105	122	163	209	256	302	349

Tab. 26 Auszug aus der Tabelle „Warmwasser-Leistungsdaten Logalux LTD400 ... LTD3000 (Dampf-Wärmetauscher) in Verbindung mit Schwimmerkondensatableiter“ (vollständige Tabelle → Tabelle 44, Seite 112)

1) Alle Leistungen ergeben sich nur bei einer begrenzten Strömungsgeschwindigkeit des Dampfes in den Anschlussstutzen des Glattrohr-Wärmetauschers und bei freiem Kondensat Austritt ohne Rückstau.

Erforderliche Nennweiten der Kondensatableitung:

■ DN 15



**Warmwasser-Dauerleistung bei fehlendem Tabellenwert**

Es ist nun zu überprüfen, ob der Warmwasserspeicher Logalux LTD400 bei einem Dampfüberdruck von 2,5 bar eine Warmwasser-Dauerleistung von 215 kW erbringen kann. Auszugehen ist von der Tabellenangabe für die Warmwasser-Dauerleistung des Speichers Logalux LTD400 bei 2,0 bar Dampfüberdruck.

Bei einer Warmwasser-Dauerleistung von 209 kW bei 60 °C Entnahmetemperatur (→ Tabelle 26, Seite 64, ④), der Satttdampftemperatur von 133 °C bei 2,0 bar Überdruck und einer Kondensation gegen Atmosphärendruck bei 100 °C ergeben sich folgende Temperaturverhältnisse:

$$\begin{array}{l} \Delta\vartheta_H : 133\text{ °C} \rightarrow 100\text{ °C} \\ \Delta\vartheta_{WW}: 60\text{ °C} \leftarrow 10\text{ °C} \\ \hline \Delta\vartheta_{\text{klein}} = 73\text{ K} \quad \Delta\vartheta_{\text{groß}} = 90\text{ K} \end{array}$$

F. 19

Für die logarithmische Temperaturdifferenz gilt nach der Grundformel 82 (→ Seite 184):

$$\Delta\vartheta_{\text{mln}} = \frac{90\text{ K} - 73\text{ K}}{\ln(90\text{ K}/73\text{ K})} = 81,2\text{ K}$$

Durch Umformung der Grundformel 83 (→ Seite 184) lässt sich die k-Zahl bestimmen. Mit der Wärmetauscher-Heizfläche A von 2,6 m<sup>2</sup> für den Speicher Logalux LTD400 (→ Tabelle 40, Seite 107) ergibt sich:

$$k = \frac{\dot{Q}}{A \cdot \Delta\vartheta_{\text{mln}}}$$

F. 20

$$k = \frac{209\text{ kW}}{2,6\text{ m}^2 \cdot 81,2\text{ K}} = 0,990 \frac{\text{kW}}{\text{m}^2 \cdot \text{K}}$$

Mit dieser k-Zahl ist nun die Warmwasser-Dauerleistung für 2,5 bar Überdruck zu berechnen, da hierdurch der Wärmeübergang verbessert wird und die errechnete k-Zahl eine Untergrenze für den Auslegungsfall darstellt. Um die k-Zahl berechnen zu können, ist zuvor die logarithmische Temperaturdifferenz Δϑ<sub>mln</sub> des Auslegungsfalles zu bestimmen.

$$\begin{array}{l} \Delta\vartheta_H : 138\text{ °C} \rightarrow 100\text{ °C} \\ \Delta\vartheta_{WW}: 60\text{ °C} \leftarrow 10\text{ °C} \\ \hline \Delta\vartheta_{\text{klein}} = 78\text{ K} \quad \Delta\vartheta_{\text{groß}} = 90\text{ K} \end{array}$$

F. 21

$$\Delta\vartheta_{\text{mln}} = \frac{90\text{ K} - 78\text{ K}}{\ln \frac{90\text{ K}}{78\text{ K}}} = 83,9\text{ K}$$

Aus der Grundformel 83 (→ Seite 184) ergibt sich somit:

$$\dot{Q} = A \cdot k \cdot \Delta\vartheta_{\text{mln}}$$

F. 22

$$\dot{Q} = 2,6\text{ m}^2 \cdot 0,990 \frac{\text{kW}}{\text{m}^2 \cdot \text{K}} \cdot 83,9\text{ K} = 216\text{ kW}$$

Der gewählte Speicher kann die erforderliche Leistung von 215 kW ④ bei einem Dampfüberdruck von 2,5 bar übertragen.

**Ergebnis**

- ① Warmwasserspeicher Logalux LTD400 mit 400 Litern Speicherinhalt
- ② Der Dampfmassenstrom wird aus dem Quotienten der Leistung ④ und der Enthalpie des Dampfes bestimmt (Beispiel → Tabelle 27, ⑦):

$$\dot{m}_{\text{Da}} = \frac{\dot{Q}}{h''}$$

F. 23

$$\dot{m}_{\text{Da}} = \frac{215\text{ kW}}{0,7568\text{ kWh/kg}} = 284\text{ kg/h}$$

F. 24

- ③ Der Kondensatmassenstrom wird aus dem Quotienten der Leistung ④ und der Verdampfungswärme ermittelt (→ Tabelle 27, ⑧):

$$\dot{m}_{\text{Ko}} = \frac{\dot{Q}}{r}$$

F. 25

$$\dot{m}_{\text{Ko}} = \frac{215\text{ kW}}{0,5965\text{ kWh/kg}} = 360\text{ kg/h}$$

Dampfüberdruck [bar]	Sattdampf­temperatur [ °C]	Dampfenthalpie h <sup>+</sup> [kWh/kg]	Verdampfungswärme r [kWh/kg]
0,1	102,3	0,7444	0,6253
0,2	104,8	0,7453	0,6233
0,3	107,1	0,7464	0,6217
0,4	109,3	0,7472	0,6200
0,5	111,4	0,7481	0,6184
0,6	113,3	0,7489	0,6169
0,7	115,2	0,7497	0,6156
0,8	116,9	0,7506	0,6142
0,9	118,6	0,7511	0,6128
1,0	120,2	0,7518	0,6116
1,5	127,4	0,7546	0,6058
2,0	133,5	0,7568 ⑦	0,6009
2,5	138,9	0,7588	0,5965 ⑧
3,0	143,6	0,7604	0,5925
3,5	147,9	0,7619	0,5888
4,0	151,8	0,7632	0,5854
5,0	158,8	0,7654	0,5792

Tab. 27 Dampfparameter

## 8 System auslegen für Warmwasser-Spitzenbedarf

Warmwasser-Spitzenbedarf bezeichnet die Entnahme großer Warmwassermengen innerhalb sehr kurzer Zeit. Ein typisches Beispiel hierfür ist ein Industriebetrieb, in welchem Warmwasser nur für die Körperreinigung der Mitarbeiter bei Schichtende benötigt wird. Wenn ein derartiger Bedarf vorliegt, kann häufig auch von einer langen, zum Teil mehrstündigen Aufheizzeit ausgegangen werden.

### 8.1 Berechnen der Warmwasser-Aufheizleistung bei Speichersystemen

#### 8.1.1 Aufheizverhalten

Im Unterschied zur Warmwasser-Dauerleistung wird bei der Aufheizung kein Wasser entnommen. Infolge der Erwärmung steigt die Warmwassertemperatur im Speicher stetig an. In dem Maße, wie sich das Trinkwasser erwärmt, verringert sich die Übertragungsleistung des Wärmetauschers, vorausgesetzt die Vorlauftemperatur ist konstant.

Wenn der Speicherinhalt in der Zeit  $t_x$  auf eine vorgegebene Temperatur aufgeheizt wird, sollte er theoretisch die Wärmemenge  $\dot{Q}_{Dx} \cdot t_x$  aufgenommen haben. Diese Wärmemenge entspricht der Fläche unter der Geraden  $\dot{Q}_{Dx}$  ( $\rightarrow$  Bild 46, Kurve a). Im Unterschied zum Dauerleistungsbetrieb, bei dem zu jeder Zeit die gleiche Leistung übertragen wird, sinkt die zur Übertragung verfügbare theoretische Anschlussleistung  $\dot{Q}_{theor.}$  (Wärmetauscherleistung) mit fortschreitender Zeit. Die übertragene Wärmemenge ( $\rightarrow$  Bild 46, schraffierte Fläche unter Kurve b) ist also kleiner als beim Dauerleistungsbetrieb. Dies bedeutet, dass der Speicherinhalt nach der Zeit  $t_x$  die Solltemperatur nicht erreicht.

Um die Solltemperatur in der Zeit  $t_x$  zu erreichen, muss die theoretische Anschlussleistung  $\dot{Q}_{theor.}$  so weit angehoben werden, dass die Fläche unter der Kurve  $\dot{Q}_{eff}$  der fehlenden Wärmemenge entspricht, d. h. gleich groß wie die Fläche unter der Kurve  $\dot{Q}_{Dx}$  ist ( $\rightarrow$  Bild 47). Die effektive Anschlussleistung  $\dot{Q}_{eff}$  ist zur Ermittlung der Kesselgröße und der Heizwassermenge (für die Pumpenauslegung) erforderlich. Die theoretische Anschlussleistung  $\dot{Q}_{theor.}$  ist zur Ermittlung der Aufheizzeit anzusetzen.

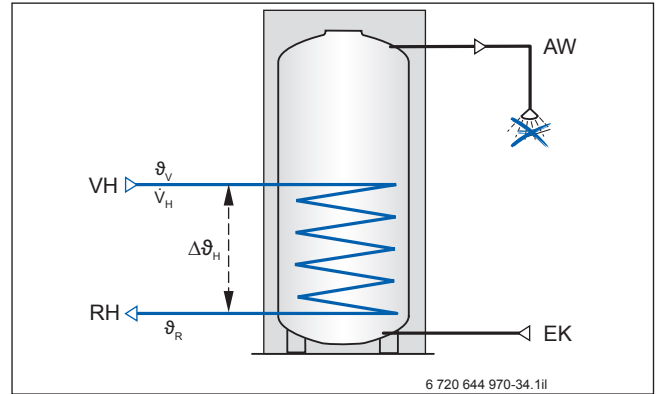


Bild 45 Aufheizverhalten: keine Entnahme, nur Wärmezufuhr  $\Delta\vartheta_H$  ändert sich ständig

AW	Warmwasseraustritt
$\Delta\vartheta_H$	Heizwasserseitige Temperaturdifferenz
EK	Kaltwassereintritt
RH	Heizungsrücklauf
$\vartheta_R$	Heizmittel-Rücklauftemperatur
$\vartheta_V$	Heizmittel-Vorlauftemperatur
VH	Heizungsvorlauf
$\dot{V}_H$	Volumenstrom

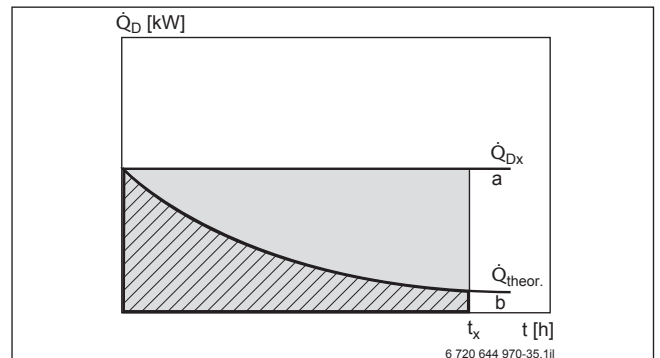


Bild 46 Aufheizverhalten und Dauerleistungsbetrieb

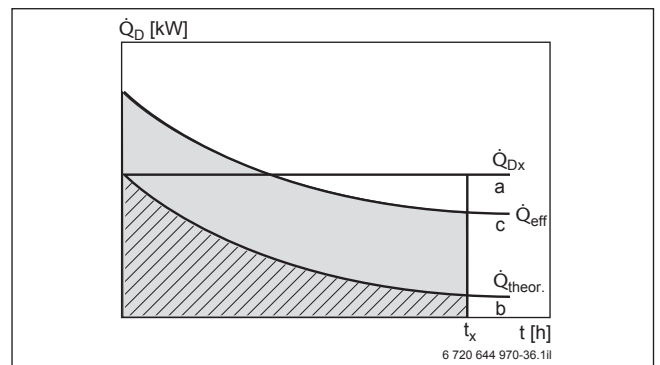


Bild 47 Theoretische und effektive Anschlussleistung (Wärmetauscherleistung)

**Legende zu Bild 46 und Bild 47:**

- a Übertragungsleistung bei Dauerleistungsbetrieb
- b Übertragungsleistung bei Aufheizvorgang
- c Angehobene Übertragungsleistung bei Aufheizvorgang
- $\dot{Q}_D$  Warmwasser-Dauerleistung
- $\dot{Q}_{eff}$  Effektive Anschlussleistung
- $\dot{Q}_{theor.}$  Theoretische Anschlussleistung
- t Zeit

**8.1.2 Übertragungs-Korrekturfaktor x**

Das Bild 175 (→ Seite 170) zeigt den Übertragungs-Korrekturfaktor x in Abhängigkeit von der Aufheizzeit (Beispiel → Bild 48). Wenn die Rücklauf­temperatur höher als die Speichersolltemperatur ist, gilt die Kurve a (für 60 °C Speichersolltemperatur) oder Kurve b (für 45 °C Speichersolltemperatur). Wenn die Rücklauf­temperatur unter der Speichersolltemperatur liegt, gelten die Kurven c oder d entsprechend.

**Beispiel**

Gegeben:

- Aufheizzeit  $t_a = 1$  h
- Speichertemperatur  $\vartheta_{Sp} = 60$  °C
- Rücklauf­temperatur  $\vartheta_R < 60$  °C

Korrektur der Wärmetauscherleistung:

- Es gilt Kurve c (→ Bild 48): Übertragungs-Korrekturfaktor  $x = 0,85$
- Berechnen der effektiven Anschlussleistung  $\dot{Q}_{eff}$  (Wärmetauscherleistung) mit Grundformel 80 (→ Seite 184):

$$\dot{Q}_{eff} = \frac{\dot{Q}_{theor.}}{x}$$

F. 26

- $\dot{Q}_{eff}$  Effektive Anschlussleistung (Wärmetauscherleistung) in kW
- $\dot{Q}_{theor.}$  Theoretische Anschlussleistung (Wärmetauscherleistung) in kW
- x Übertragungs-Korrekturfaktor

Zum Ablesen der theoretischen Anschlussleistung  $\dot{Q}_{theor.}$  aus dem Dauerleistungsdiagramm des Speichers die Kurve für die Warmwasser-Austrittstemp­eratur wählen, die der Speichersolltemperatur entspricht.

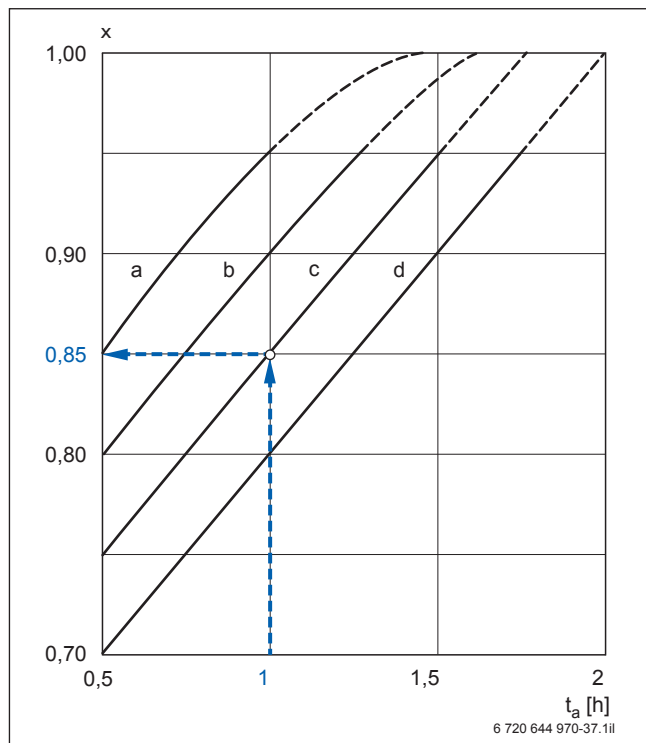


Bild 48 Übertragungs-Korrekturfaktor x; Beispiel blau hervorgehoben (Vorlage → Bild 127, Seite 146)

**Legende zu Bild 48:**

- a Heizwasserseitige Rücklauf­temperatur **höher** als Speichertemperatur von z. B. 60 °C bei einer Dauerleistung bezogen auf warmwasserseitig 10/60 °C
- b Wie a, jedoch bezogen auf 10/45 °C
- c Heizwasserseitige Rücklauf­temperatur **tief­er** als Speichertemperatur von z. B. 60 °C bei einer Dauerleistung bezogen auf warmwasserseitig 10/60 °C
- d Wie c, Dauerleistung jedoch bezogen auf 10/45 °C
- $t_a$  Aufheizzeit
- x Übertragungs-Korrekturfaktor

**8.1.3 Volumetrischer Korrekturfaktor y**

Bei der Bevorratung in einem Speicher mit Glat­trohr-Wärmetauscher ist immer zu berücksichtigen, dass eine 100-%ige Erwärmung des gesamten Inhalts auf die gewünschte Temperatur nicht möglich ist. Um den nutz­baren Speicherinhalt zu berechnen, muss daher der volumetrische Korrekturfaktor y nach Tabelle 80 (→ Seite 170) zu berücksichtig­et werden (Beispiel → Tabelle 28)

**Beispiel**

Gegeben:

- Berechneter Speicherinhalt  $V_{Sp} = 160$  l
- Angenommene Speichergröße Logalux SU160.

Korrektur des Speichervolumens:

- Volumetrischer Korrekturfaktor  $y = 0,94$  (→ Tabelle 28)
- Nutzbarer Speicherinhalt

$$V_{Sp} = 160 \text{ l} \cdot 0,94 = 150,40 \text{ l}$$

Es ist die nächste Speichergröße Logalux SU200 mit 200 Litern Speicherinhalt zu wählen, wovon beim Speichersystem nur 188 Liter nutzbar sind.

Logalux	Aufstellung	Volumetrischer Korrekturfaktor y für Zapfdauer	
		15 - 20 min	unter 15 min
SU/S	stehend	<b>0,94</b>	0,89
LT/L	liegend	0,96	0,91
LT > 400	liegend	0,90	0,85

Tab. 28 Volumetrischer Korrekturfaktor y; Beispiel fett hervorgehoben (Vorlage → Tabelle 80, Seite 170)

## 8.2 Spitzenbedarf mit langer Aufheizzeit

### Systementscheidung

Für die Größenbestimmung des Speichers ist eine Entscheidung zwischen den Varianten Speichersystem, Speicherladesystem und Frischwasserstation mit Pufferspeicher zu treffen. Wenn eine Frischwasserstation gewählt wird, muss auch der Pufferspeicher ausgelegt werden.

#### • Variante Speichersystem

Der gesamte Bedarf wird bevorratet. Für diese Variante genügt eine Wärmeleistung, die entsprechend der verfügbaren Aufheizzeit dimensioniert wird und im Regelfall relativ gering ist. Bei einem Speichersystem, also ein Speicher mit eingebautem Wärmetauscher, muss auf jeden Fall der „Volumetrischer Korrekturfaktor y“, (→ Seite 68) berücksichtigt werden.

Es muss der gesamte Warmwasserbedarf bevorratet werden, da beim Speichersystem während der kurzen Spitzenentnahme keine anteilige Dauerleistung angerechnet werden kann.

#### • Variante Speicherladesystem

Nur ein Teil des Gesamtbedarfs wird bevorratet, der Rest wird per Dauerleistung während der Entnahme über einen Wärmetauscher erwärmt. Solche Anlagen sollten bevorzugt im Speicherladesystem, also mit extern angeordnetem Wärmetauscher, konzipiert werden, da im Speicherladesystem eine beliebige Zuordnung des Speicherinhalts und der Wärmetauscherleistung möglich ist. Für die Auswahl des Wärmetauschers zur Warmwasserbereitung ist die zur Verfügung stehende Kessel- oder Fernwärmeleistung maßgebend. Steht die Wärmeerzeugerleistung nicht zeitnah nach dem Ladebeginn zu Verfügung muss dieses bei der Auslegung berücksichtigt werden.

#### • Variante Frischwasserstation mit Pufferspeicher

Nur ein Teil wird im Pufferspeicher bevorratet, der Rest wird während der Entnahme über den Wärmeerzeuger erwärmt. Für die Auslegung des Pufferolumens ist die zur Verfügung stehende Wärmeerzeugerleistung maßgebend.

### 8.2.1 Verbrauch ermitteln

$$q_m = \dot{V} \cdot t \cdot c \cdot \Delta\vartheta$$

F. 27 Formel für den mittleren spezifischen Warmwasserverbrauch pro Entnahme

- c Spezifische Wärmekapazität in kWh/(860 · l · K)  
 $\Delta\vartheta$  Temperaturdifferenz in K  
 $q_m$  Mittlerer spezifischer Verbrauch pro Entnahme in kWh  
t Laufzeit in h  
 $\dot{V}$  Volumenstrom in l/h

Summe aller Einzelabnahmen feststellen mit

- Messungen in der Anlage (bei vorhandenen Anlagen)
- Abschätzungen mit Hilfe von statistischen Mittelwerten aus Tabellen oder aus Erfahrungswerten
- Berechnung des mittleren spezifischen Verbrauchs pro Entnahme

### 8.2.2 Speicherkapazität berechnen

$$Q_{Sp} = q_m \cdot n$$

F. 28 Formel für die Speicherkapazität

- n Anzahl der Entnahmen  
 $q_m$  Mittlerer spezifischer Verbrauch pro Entnahme in kWh  
 $Q_{Sp}$  Speicherkapazität in kWh

Die Speicherkapazität ergibt sich aus der Hochrechnung des mittleren spezifischen Verbrauchs pro Entnahme auf den Gesamtverbrauch.

Bei 100-%iger Bevorratung ist die Speicherkapazität gleich dem Gesamtverbrauch.

### 8.2.3 Speicherinhalt berechnen

#### Variante Speichersystem

$$V_{Sp} = \frac{Q_{Sp}}{y \cdot \Delta\vartheta_{ww} \cdot c}$$

F. 29 Formel für den Speicherinhalt beim Speichersystem

- c Spezifische Wärmekapazität in kWh/(860 · l · K)  
 $\Delta\vartheta_{ww}$  Warmwasserspreizung  
 $Q_{Sp}$  Speicherkapazität in kWh  
 $V_{Sp}$  Speicherinhalt in l  
y Volumetrischer Korrekturfaktor

Beim Speichersystem ist zu berücksichtigen, dass eine 100-%ige Erwärmung des gesamten Speicherinhalts auf die gewünschte Temperatur nicht möglich ist. Der erforderliche Speicherinhalt muss mit Hilfe von „Volumetrischer Korrekturfaktor y“ (→ Seite 68) für den Speichernutzungsgrad berechnet werden. Bei 100-%iger Bevorratung entspricht der berechnete Speicherinhalt der gesuchten Speichergröße.

#### Variante Speicherladesystem

$$V_{Sp} = \frac{Q_{Sp}}{\Delta\vartheta_{ww} \cdot c}$$

F. 30 Formel für den Speicherinhalt beim Speicherladesystem

- c Spezifische Wärmekapazität in kWh/(860 · l · K)  
 $\Delta\vartheta_{ww}$  Warmwasserspreizung  
 $Q_{Sp}$  Speicherkapazität in kWh  
 $V_{Sp}$  Speicherinhalt in l

Bei 100-%iger Bevorratung entspricht der berechnete Speicherinhalt der gesuchten Speichergröße.

#### Variante Frischwasserstation mit Pufferspeicher

$$V_{Sp} = \frac{Q_{Sp}}{\Delta\vartheta_{ww} \cdot c}$$

F. 31 Formel für den Speicherinhalt bei Frischwasserstation mit Pufferspeicher

- c Spezifische Wärmekapazität in kWh/(860 · l · K)  
 $\Delta\vartheta_{ww}$  Temperaturspreizung Frischwasserstation  
 $Q_{Sp}$  Speicherkapazität in kWh  
 $V_{Sp}$  Speicherinhalt in l

Bei 100-%iger Bevorratung entspricht der berechnete Speicherinhalt der gesuchten Speichergröße.

## 8.2.4 Effektive Anschlussleistung berechnen

## Variante Speichersystem

$$\dot{Q}_{\text{eff}} = \frac{\dot{Q}_{\text{theor.}}}{x} = \frac{Q_{\text{Sp}}}{t_a \cdot x}$$

F. 32 Formel für die effektive Anschlussleistung beim Speichersystem (Grundformel 78 umgestellt und in Grundformel 79 eingesetzt; → Seite 184)

- $\dot{Q}_{\text{eff}}$  Effektive Anschlussleistung (Wärmetauscherleistung) in kW  
 $\dot{Q}_{\text{theor.}}$  Theoretische Anschlussleistung (Wärmetauscherleistung) in kW  
 $Q_{\text{Sp}}$  Speicherkapazität in kWh  
 $t_a$  Aufheizzeit in h  
 $x$  Übertragungs-Korrekturfaktor bei einer Aufheizzeit von mehr als 2 Stunden ist  $x = 1$

Das Aufheizverhalten eines Speichersystems unterscheidet sich grundlegend von dem eines Speicherladesystems, was jedoch bei langer Aufheizzeit (über 2 Stunden) ohne Bedeutung ist. Erst wenn die Aufheizzeit weniger als 2 Stunden beträgt, ist bei der Berechnung der effektiven Anschlussleistung des Speichersystems der „Übertragungs-Korrekturfaktor  $x$ “ (→ Seite 68) zu berücksichtigen.

## Variante Speicherladesystem

$$\dot{Q}_{\text{eff}} = \dot{Q}_{\text{theor.}} = \frac{Q_{\text{Sp}}}{t_a}$$

F. 33 Formel für die effektive Anschlussleistung beim Speicherladesystem (Grundformel 78 umgestellt, → Seite 184)

- $\dot{Q}_{\text{eff}}$  Effektive Anschlussleistung (Wärmetauscherleistung) in kW  
 $\dot{Q}_{\text{theor.}}$  Theoretische Anschlussleistung (Wärmetauscherleistung) in kW  
 $Q_{\text{Sp}}$  Speicherkapazität in kWh  
 $t_a$  Aufheizzeit in h

Beim Ladesystem ist die effektive Anschlussleistung gleich der theoretischen Anschlussleistung.

## Variante Frischwasserstation mit Pufferspeicher

$$\dot{Q}_{\text{eff}} = \dot{Q}_{\text{theor.}} = \frac{Q_{\text{Sp}}}{t_a}$$

F. 34 Formel für die effektive Anschlussleistung bei Frischwasserstation mit Pufferspeicher (Grundformel 78 umgestellt, → Seite 184)

- $\dot{Q}_{\text{eff}}$  Effektive Wärmeerzeugerleistung  
 $\dot{Q}_{\text{theor.}}$  Theoretische Wärmeerzeugerleistung  
 $Q_{\text{Sp}}$  Speicherkapazität in kWh  
 $t_a$  Aufheizzeit in h

Bei einem System mit Frischwasserstation und Pufferspeicher ist die effektive Wärmeerzeugerleistung gleich der theoretischen Wärmeerzeugerleistung.

## 8.2.5 Speicher oder Wärmetauscher auswählen

## Variante Speichersystem

Der Warmwasserspeicher wird gemäß oben ermitteltem Inhalt und entsprechender Dauerleistung in liegender oder stehender Ausführung unter Berücksichtigung der effektiven Anschlussleistung  $\dot{Q}_{\text{eff}}$  und der entsprechenden Temperaturen ausgewählt.

Bei der Variante Speichersystem kann im Unterschied zur Variante Speicherladesystem eine anteilige Dauerleistung während der Entnahme **nicht berücksichtigt werden, da** der Wärmeerzeuger erst dann zugeschaltet wird, wenn ca. die Hälfte der gespeicherten Wärmemenge entnommen ist. Bei Zuschaltung des Heizkessels ist bereits die Hälfte der Entnahmezeit vorüber.

Im ungünstigsten Fall ist davon auszugehen, dass der Heizkessel beim Einschalten bis auf Raumtemperatur ausgekühlt ist. Während seiner Aufheizphase wird dem Speicher weiter Warmwasser entnommen. D. h., bis die Heizkesseltemperatur hoch genug ist, um Wärme an das Trinkwasser abzugeben, ist ein Großteil des Speichervolumens oberhalb des Glattrohr-Wärmetauschers ebenfalls kalt. In der verbleibenden kurzen Zeit bis zum Ende der Entnahme ist der Heizkessel nicht mehr in der Lage, das Trinkwasser auf Solltemperatur zu erwärmen.

## Variante Speicherladesystem

Es sind 2 Möglichkeiten zu unterscheiden:

- **Gesamten Inhalt bevorraten:**  
Der Speicher wird gemäß oben ermitteltem Inhalt in liegender oder stehender Ausführung ausgewählt. Der Wärmetauscher wird gemäß oben berechneter effektiver Anschlussleistung unter Berücksichtigung der entsprechenden Temperaturen ausgewählt.
- **Einen Teil des Bedarfs bevorraten:**  
Je nach zur Verfügung stehender effektiver Anschlussleistung kann der oben berechnete Speicherinhalt reduziert werden. Die Differenz muss dann über den Wärmetauscher ausgeglichen werden.

Die effektive Anschlussleistung  $\dot{Q}_{\text{eff}}$  des Wärmetauschers muss auf die **tatsächliche Entnahmezeit** bezogen werden. Wenn sofort mit Zapfbeginn der Wärmetauscher und Wärmeerzeuger zugeschaltet wird, ergibt sich die kleinste Wärmetauschergroße.

## Variante Frischwasserstation mit Pufferspeicher

Es sind 2 Möglichkeiten zu unterscheiden:

- **Gesamten Inhalt bevorraten:**  
Der Pufferspeicher wird gemäß oben ermitteltem Inhalt ausgewählt. Die Wärmeerzeugerleistung wird gemäß oben berechneter effektiver Wärmeerzeugerleistung ausgewählt.
- **Einen Teil des Bedarfs bevorraten:**  
Je nach zur Verfügung stehender effektiver Wärmeerzeugerleistung kann der oben berechnete Pufferspeicherinhalt reduziert werden. Die Differenz muss dann über den Wärmeerzeuger ausgeglichen werden.

Die effektive Anschlussleistung  $\dot{Q}_{\text{eff}}$  des Wärmetauschers muss auf die **tatsächliche Entnahmezeit** bezogen werden.

### 8.2.6 Kenngrößen für Pumpenauslegung ermitteln

#### Speichersystem, Speicherladesystem und Frischwasserstation mit Pufferspeicher (Varianten gleich)

$$\dot{V}_H = \frac{\dot{Q}_{\text{eff}}}{\Delta\vartheta_H \cdot c}$$

F. 35 Formel für den Volumenstrom Heizwasser

- $c$  Spezifische Wärmekapazität in kWh/(860 · l · K)  
 $\Delta\vartheta_H$  Heizwasserseitige Temperaturdifferenz in K  
 $\dot{Q}_{\text{eff}}$  Effektive Anschlussleistung (Wärmetauscherleistung, Wärmeerzeugerleistung) in kW  
 $\dot{V}_H$  Volumenstrom Heizwasser in l/h

Aus dem Dauerleistungsdiagramm des ermittelten Warmwasserspeichers (→ Kapitel 11, Seite 94 ff.) ist für das Speichersystem die heizwasserseitige Temperaturdifferenz zu ermitteln und der Volumenstrom zu berechnen.

Beim Speicherladesystem ist der Volumenstrom unter Berücksichtigung der effektiven Anschlussleistung und der heizmittelseitigen Temperaturen zu berechnen.

Bei Frischwasserstation mit Pufferspeicher sollte die heizwasserseitige Temperaturdifferenz bei ca. 25 K liegen. Dadurch wird auch bei niedrigen Speichertemperaturen im unteren Bereich eine ausreichende Vorlauftemperatur erzielt.

### 8.2.7 Bestimmung des heizwasserseitigen Druckverlusts (zur Pumpenauslegung)

#### Variante Speichersystem

Der Druckverlust des Glatrohr-Wärmetauschers beim oben errechneten Volumenstrom  $\dot{V}_H$  ist dem jeweiligen Druckverlustdiagramm des gewählten Buderus-Warmwasserspeichers (→ Kapitel 11, Seite 94 ff.) zu entnehmen. Übrige Anlagenwiderstände sind bei der Pumpenauslegung zu berücksichtigen.

#### Variante Speicherladesystem

Der Druckverlust des Wärmetauschers beim oben errechneten Volumenstrom  $\dot{V}_H$  ist den Herstellerangaben zu entnehmen. Übrige Anlagenwiderstände sind bei der Auslegung der Primärkreispumpe zu berücksichtigen.

#### Variante Frischwasserstation mit Pufferspeicher

Der Druckverlust des Pufferspeichers ist sehr gering. Er wird hauptsächlich über die Stutzen erzeugt. Übrige Anlagenwiderstände sind bei der Pumpenauslegung zu berücksichtigen.

### 8.2.8 Bestimmung des warmwasserseitigen Druckverlusts (Auslegung Sekundärkreispumpe bei Speicherladesystem)

Warmwasser-Zapfrate des Wärmetauschers berechnen.

$$\dot{V}_{\text{WW}} = \frac{\dot{Q}_{\text{eff}}}{\Delta\vartheta_{\text{WW}} \cdot c}$$

F. 36 Formel für die Warmwasser-Zapfrate (sekundärseitig) beim Speicherladesystem

- $c$  Spezifische Wärmekapazität in kWh/(860 · l · K)  
 $\Delta\vartheta_{\text{WW}}$  Warmwasserspreizung in K  
 $\dot{Q}_{\text{eff}}$  Effektive Anschlussleistung (Wärmetauscherleistung) in kW  
 $\dot{V}_{\text{WW}}$  Warmwasser-Zapfrate in l/h

Der warmwasserseitige Druckverlust des Wärmetauschers bei  $\dot{V}_{\text{WW}}$  ist aus Herstellerangaben zu entnehmen. Übrige Anlagenwiderstände sind bei der Auslegung der Sekundärkreispumpe zu berücksichtigen. Bei den Ladesystemen Logalux LAP und SLP sind die Sekundärkreisumpen eingebaut. Sie erreichen den in Tabelle 49, Seite 121 und Tabelle 62, Seite 136 aufgeführten Volumenstrom.

### 8.2.9 Beheizung mit Dampf oder Fernwärme

#### Speichersystem und Speicherladesystem (beide Varianten gleich)

Bei **Beheizung mit Dampf** ist die Dauerleistung für den jeweiligen Dampfüberdruck zu berücksichtigen.

Bei **Beheizung mit Fernwärme** sind die entsprechenden Temperaturen im Sommerbetrieb und der jeweils maximal zulässige Druckverlust zu berücksichtigen.

### 8.3 Beispiel Industriebetrieb (Prinzipdarstellung)

#### 8.3.1 Aufgabenstellung

Bei Gewerbe- und Industriebauten orientiert sich die Anzahl der Reinigungsstellen nach der Art des Betriebes oder Betriebszweiges und nach der Anzahl der Beschäftigten der stärksten Schicht.

#### Gegeben

- Bestehende Duschanlage für 90 Personen
- Bevorratung des gesamten Bedarfs oder eines reduzierten Bedarfs
- Lange Aufheizzeit möglich (mehrere Stunden)
- Zapfrate: 8 l/min je Entnahmestelle
- Speichertemperatur:  $\vartheta_{Sp} = 60 \text{ °C}$
- Duschzeit: 6 Minuten, das ergibt 1,675 kWh mittleren spezifischen Verbrauch pro Entnahme bei  $\vartheta_{WW} = 40 \text{ °C}$  (→ Tabelle 86, Seite 175)
- Heizwasser-Vorlauftemperatur:  $\vartheta_V = 80 \text{ °C}$ ; liegende Speicherausführung (aus Platzgründen)
- 18 Duschen für 90 Personen, mäßig schmutzende Tätigkeit (Richtwerte → Tabelle 90, Seite 179)
- Gesamtduschzeit: rund 30 Minuten

#### Zu ermitteln

- ❶ Speicherkapazität  $Q_{Sp}$  in kWh
- ❷ Speicherinhalt  $V_{Sp}$  in l
- ❸ Effektive Anschlussleistung, Wärmeerzeugerleistung  $\dot{Q}_{eff}$  in kW
- ❹ Aufheizzeit  $t_a$  in h
- ❺ Volumenstrom Heizwasser  $\dot{V}_H$  in l/h
- ❻ Druckverlust  $\Delta p_H$  in mbar
- ❼ Rücklauftemperatur  $\vartheta_R$  in °C

Bei Anwendung der Dimensionierungshilfe Logasoft DIWA muss als Bedarfskategorie „Serieller Bedarf“ gewählt werden.

#### 8.3.2 Bearbeitung

##### Speicherkapazität

Zuerst wird der Gesamtbedarf (bei 100 % Bevorratung gleich Speicherkapazität) nach Formel 28 (→ Seite 69) für 90 Entnahmen ermittelt:

$$Q_{Sp} = 90 \cdot 1,675 \text{ kWh} = 151 \text{ kWh} \quad \text{❶}$$

##### Speicherinhalt

Mit der Speicherkapazität ❶ ist der Speicherinhalt  $V_{Sp}$  nach Umstellen der Grundformel 81 (→ Seite 184) zu berechnen:

$$V_{Sp} = \frac{151 \text{ kWh}}{(60 - 10) \text{ K} \cdot \frac{1 \text{ kWh}}{860 \text{ l} \cdot \text{K}} \cdot 0,9} = 2885 \text{ l} \approx 300 \text{ l} \quad \text{❷}$$



Bei einem Pufferspeicher ist der Speicherinhalt von der Temperaturdifferenz zwischen Vor- und Rücklauftemperatur der Frischwasserstation abhängig. Gewöhnlich kann aber auch hier eine Differenz von ca. 50 K angesetzt werden (Vorlauf 70 °C, Rücklauf ca. 20 ... 25 °C).

##### Lösungsvarianten

Für die weitere Bearbeitung dieser Aufgabenstellung werden im Folgenden 4 verschiedene Lösungsvarianten aufgezeigt:

- **Variante A**  
Speichersystem mit Warmwasserspeicher Logalux LTN3000 (→ Seite 73)
- **Variante B**  
Speicherladesystem (für 100 % Bevorratung) mit externem Wärmetauscher und Warmwasserspeicher Logalux LF3000 (→ Seite 74)
- **Variante C**  
Speicherladesystem (für 50 % Bevorratung) mit externem Wärmetauscher und Warmwasserspeicher Logalux LF1500 (→ Seite 75).
- **Variante D**  
Frischwasserstation mit Pufferspeicher (für 50 % Bevorratung) Frischwasserstation Logalux und 2 Pufferspeicher PR750/5 E (→ Seite 76).



### 8.3.3 Bearbeitung (Variante A)

Bei Variante A wird für den berechneten Speicherinhalt ② ein Speichersystem mit Warmwasserspeicher Logalux LTN3000 ausgewählt.

#### Effektive Anschlussleistung

Mit der ermittelten Speicherkapazität ① ist unter Berücksichtigung von „Übertragungs-Korrekturfaktor x“ (→ Seite 68) die effektive Anschlussleistung ③ aus der Formel 32 (→ Seite 70) zu berechnen. Um mit dem Dauerleistungsdiagramm arbeiten zu können, ist für die Aufheizzeit  $t_a = 1 \text{ h}$  ④ auszuwählen. Der Übertragungs-korrekturfaktor x beträgt somit 0,85 (→ Bild 48, Seite 68).

$$\dot{Q}_{\text{eff}} = \frac{Q_{\text{Sp}}}{t_a \cdot x}$$

F. 37

$$\dot{Q}_{\text{eff}} = \frac{151 \text{ kWh}}{1 \text{ h} \cdot 0,85} = 178 \text{ kW}$$

#### Kenngößen für Pumpenauslegung

Aus dem Dauerleistungsdiagramm für Warmwasserspeicher Logalux LTN2500 und LTN3000 ist ausgehend von der effektiven Anschlussleistung ③ die heizwasserseitige Temperaturdifferenz  $\Delta\vartheta_H = 28 \text{ K}$  ⑤ abzulesen (Beispiel → Bild 49).

Wenn der Volumenstrom nicht im Dauerleistungsdiagramm ablesbar ist, gilt zur Berechnung Formel 35 (→ Seite 71).

Mit der heizwasserseitigen Temperaturdifferenz ⑤ ergibt sich für den Volumenstrom ⑥:

$$\dot{V}_H = \frac{178 \text{ kW}}{28 \text{ K} \cdot \frac{1 \text{ kWh}}{860 \text{ l} \cdot \text{K}}} = 5467 \text{ l/h} \quad \textcircled{6}$$

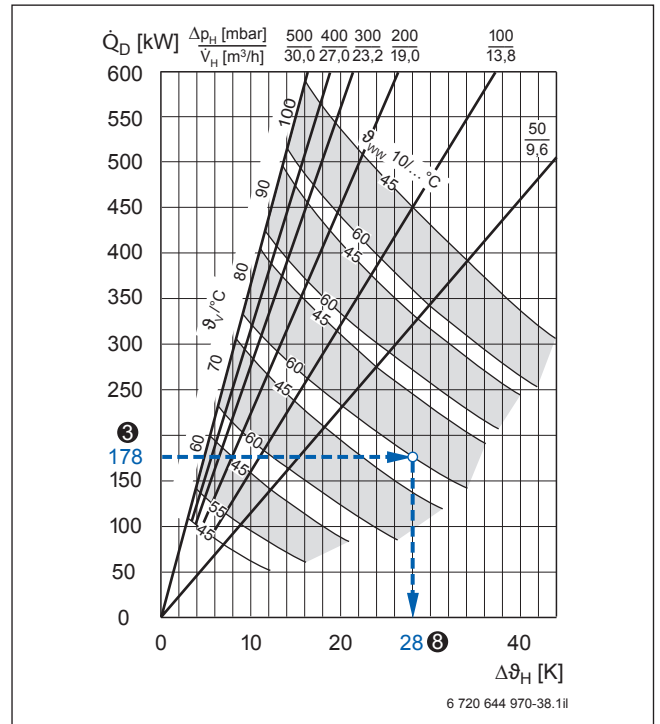


Bild 49 Warmwasser-Dauerleistung Logalux LTN2500 und LTN3000; Beispiel blau hervorgehoben (Vorlage → Bild 86, Seite 115)

- $\Delta p_H$  Heizwasserseitiger Druckverlust in mbar
- $\Delta\vartheta_H$  Heizwasserseitige Temperaturdifferenz in K
- $\dot{Q}_D$  Warmwasser-Dauerleistung in kW und in l/h bei Warmwasser-Austrittstemperatur  $\vartheta_{\text{WW}} = 45 \text{ °C}$
- $\vartheta_R$  Heizwasser-Rücklauftemperatur in °C (ergibt sich aus der Formel  $\vartheta_R = \vartheta_V - \Delta\vartheta_H$ )
- $\vartheta_V$  Heizwasser-Vorlauftemperatur in °C
- $\vartheta_{\text{WW}}$  Warmwasser-Austrittstemperatur in °C bei Kaltwasser-Eintrittstemperatur  $\vartheta_{\text{KW}} = 10 \text{ °C}$
- $\dot{V}_H$  Volumenstrom Heizwasser in m³/h

Mit dem Volumenstrom ⑥ ist der heizwasserseitige Druckverlust ⑥ aus dem Druckverlustdiagramm der Warmwasserspeicher Logalux LTN400 ... LTN3000 abzulesen. Der heizwasserseitige Druckverlust  $\Delta p_H$  für den Volumenstrom  $\dot{V}_H \approx 5,5 \text{ m}^3/\text{h}$  ⑥ ist auf der Kurve für den gewählten Warmwasserspeicher Logalux LTN3000 mit 18 mbar ⑥ ablesbar:

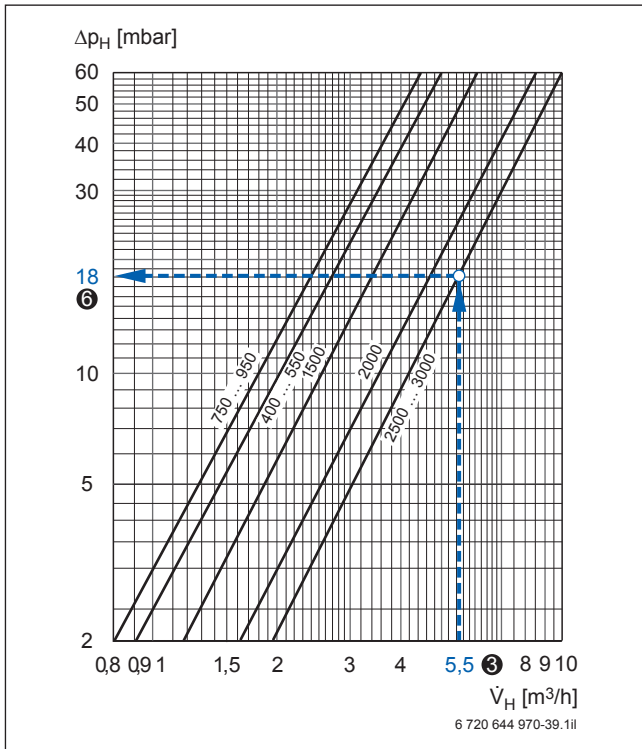


Bild 50 Heizwasserseitiger Druckverlust Logalux LTN400 ... LTN3000; Beispiel blau hervorgehoben (Vorlage → Bild 80, Seite 113)

$\Delta p_H$  Heizwasserseitiger Druckverlust in mbar  
 $\dot{V}_H$  Volumenstrom Heizwasser in  $m^3/h$

**Zwischenergebnis (Variante A)**

- ❶ Speicherkapazität  $Q_{Sp} = 151 \text{ kWh}$
- ❷ Speicherinhalt  $V_{Sp} = 3000 \text{ l}$
- ❸ Effektive Anschlussleistung  $\dot{Q}_{eff} = 178 \text{ kW}$
- ❹ Aufheizzeit  $t_a = 1 \text{ h}$
- ❺ Volumenstrom  $\dot{V}_H = 5467 \text{ l/h}$
- ❻ Druckverlust  $\Delta p_H = 18 \text{ mbar}$
- ❼ Rücklauftemperatur ergibt sich aus  $\vartheta_R = \vartheta_V - \Delta\vartheta_H = 52 \text{ °C}$

**8.3.4 Bearbeitung (Variante B)**

Bei Variante B werden ein Speicherladesystem mit externem Wärmetauscher und der Warmwasserspeicher Logalux LF3000 (für 100 % Bevorratung) ausgewählt. Da mit einem externen Wärmetauscher eine lange Aufheizzeit möglich ist, können in diesem Beispiel 3 Stunden angesetzt werden. Das bewirkt eine reduzierte Wärmetauscherleistung sowie einen kleineren und preiswerteren Wärmetauscher.

**Effektive Aufheizleistung**

Die effektive Übertragungsleistung des Wärmetauschers lässt sich nach Formel 40 (→ Seite 56) mit der Speicherkapazität  $Q_{Sp} = 151 \text{ kWh}$  (→ Abschnitt „Bearbeitung“, Seite 72, ❶) unter Berücksichtigung der Aufheizzeit  $t_a = 3 \text{ h}$  ❷ bestimmen. Bei einem Ladesystem mit externem Wärmetauscher ist der Übertragungskorrekturfaktor  $x = 1$  zu setzen.

$$\dot{Q}_{eff} = \frac{Q_{Sp}}{t_a \cdot x}$$

F. 38

$$\dot{Q}_{eff} = \frac{151 \text{ kWh}}{3 \text{ h} \cdot 1} = 50,3 \text{ kW} \text{ ❸}$$

**Zwischenergebnis (Variante B)**

- ❶ Speicherkapazität  $Q_{Sp} = 151 \text{ kWh}$
- ❷ Speicherinhalt  $V_{Sp} = 3000 \text{ l}$
- ❸ Effektive Anschlussleistung  $\dot{Q}_{eff} = 50,3 \text{ kW}$  (Logalux SLP1/3)
- ❹ Aufheizzeit  $t_a = 3 \text{ h}$

Die Werte für Volumenstrom  $\dot{V}_H$ , Druckverlust  $\Delta p_H$  und Rücklauftemperatur  $\vartheta_R$  ergeben sich je nach Wärmetauschertyp für die entsprechende Temperaturspreizung warmwasserseitig 10/60 °C (→ Kapitel 11.5.8, Seite 136).

### 8.3.5 Bearbeitung (Variante C)

Da bei Variante C im Unterschied zu Variante B nur 50 % des Bedarfs bevorratet werden, ist ein Warmwasserspeicher Logalux LF1500 mit einem Speicherinhalt  $V_{Sp} = 1500 \text{ l}$  **2** vorgesehen.

#### Speicherkapazität

Mit der Grundformel 74 (→ Seite 184) wird für den halbierten Speicherinhalt die Speicherkapazität ermittelt.

$$Q_{Sp} = V_{Sp} \cdot (\vartheta_{Sp} - \vartheta_{KW}) \cdot c$$

F. 39

$$Q_{Sp} = 1500 \text{ l} \cdot 50 \text{ K} \cdot \frac{1 \text{ kWh}}{860 \text{ l} \cdot \text{K}} = 87,2 \text{ kWh}$$

Auf die Differenz aus Gesamtbedarf (→ Seite 72, **1**) und der Speicherkapazität ist der Wärmetauscher auszuliegen:

$$Q_{Rest} = 151 \text{ kWh} - 87 \text{ kWh} = 64 \text{ kWh}$$

#### Effektive Anschlussleistung

Die Gesamtduschzeit beträgt 30 Minuten (→ Seite 72). Da die Nachheizung erst beginnt, wenn ca. 40 % des Speicherinhaltes gezapft wurden, muss eine größere Wärmetauscherleistung vorgesehen werden. Die Zeit, nach der die Nachheizung startet, ist abhängig von der Einschaltfühlerposition. Die Zeitverzögerung ist zu ermitteln:

$$t_z = \frac{V_{Sp}}{V_{S(60^\circ\text{C})}} \cdot 0,4$$

F. 40

$$t_z = \frac{1500 \text{ l}}{86,4 \text{ l/min}} \cdot 0,4 = 6,9 \text{ min}$$

$$t_{eff} = t_d - t_z$$

F. 41

$$t_{eff} = 30 \text{ min} - 6,9 \text{ min} = 23,1 \text{ min} = 0,385 \text{ h}$$

$$\dot{Q}_{WT} = \frac{Q_{Rest}}{t_{eff}}$$

F. 42

$$\dot{Q}_{WT} = \frac{64 \text{ kWh}}{0,385 \text{ h}} = 166 \text{ kW} \quad \text{3}$$

Weil beim Ladesystem eine Wärmeübertragung mit konstanter Leistung möglich ist, entspricht:

$$\dot{Q}_{WT} = \dot{Q}_{eff} = \dot{Q}_{theor.}$$

F. 43

Mit der effektiven Wärmetauscherleistung ist die tatsächliche Aufheizzeit **4** durch Umstellen der → Formel 33, Seite 70 zu bestimmen:

$$t_a = \frac{Q_{Sp}}{\dot{Q}_{WT}}$$

F. 44

$$t_a = \frac{151 \text{ kWh}}{166 \text{ kW}} = 0,91 \text{ h} = 54,5 \text{ min} \quad \text{4}$$

#### Zwischenergebnis (Variante C)

- **1** Variante C benötigt von der ermittelten Speichergesamtkapazität  $Q_{Sp} = 151 \text{ kWh}$  nur den Restbedarf  $Q_{Rest} = 64 \text{ kWh}$  für die Auslegung des Wärmetauschers bei 50 % Bevorratung
- **2** Speicherinhalt  $V_{Sp} = 1500 \text{ l}$  bei 50 % Bevorratung
- **3** Effektive Anschlussleistung  $\dot{Q}_{eff} = 166 \text{ kW}$  (Logalux SLP4/3)
- **4** Aufheizzeit  $t_a = 31 \text{ min}$

Die Werte für Volumenstrom  $\dot{V}_H$ , Druckverlust  $\Delta p_H$  und Rücklaufemperatur  $\vartheta_R$  ergeben sich je nach Wärmetauschertyp für die entsprechende Temperaturspreizung warmwasserseitig 10/60 °C (→ Kapitel 11.5.8, Seite 136).

**8.3.6 Bearbeitung (Variante D)**

Hier wird analog zu Variante C das Pufferspeichervolumen so festgelegt, das 50 % des Bedarfs bevorratet sind. Zu berechnen ist die erforderliche Zapfleistung der Frischwasserstation und die Wärmeerzeugerleistung.

**Frischwasserstation**

Spitzenvolumenstrom  $\dot{V}_S$  mit Zapftemperatur 40 °C

$$\dot{V}_{S(40^\circ\text{C})} = \dot{V}_D \cdot n_D \cdot \varphi$$

F. 45

- n Anzahl Duschen
- $\varphi$  Gleichzeitigkeit
- $\dot{V}_D$  Durchfluss Dusche in l/min
- $\dot{V}_S$  Spitzenvolumenstrom in l/min

$$\dot{V}_{S(40^\circ\text{C})} = 8 \text{ l/min} \cdot 18 \cdot 1 = 144 \text{ l/min}$$

Spitzenvolumenstrom  $\dot{V}_S$  mit 60 °C Warmwassertemperatur

**i** Bei zentralen Durchflusstrinkwassererwärmern und einem nachgeschalteten Leitungsvolumen 3 Liter ist nach DVGW-Arbeitsblatt W 551 60 °C Warmwassertemperatur vorgeschrieben.

$$\dot{V}_{S(60^\circ\text{C})} = \dot{V}_{S(40^\circ\text{C})} \cdot \frac{T_Z - T_K}{T_W - T_K}$$

- $T_K$  Kaltwassertemperatur
- $T_W$  Warmwassertemperatur
- $T_Z$  Zapftemperatur
- $\dot{V}_S$  Spitzenvolumenstrom in l/min

$$\dot{V}_{S(60^\circ\text{C})} = 144 \text{ l/min} \cdot \frac{40 \text{ °C} - 10 \text{ °C}}{60 \text{ °C} - 10 \text{ °C}} = 86,4 \text{ l/min}$$

Für den Volumenstrom von 86,4 l/min wird die Frischwasserstation Logalux FS120/3 gewählt.

Für einen Volumenstrom von 86,4 l/min und einer Warmwassertemperatur 60 °C beträgt die erforderliche Pufferspeichertemperatur 65 °C (→ Bild 51).

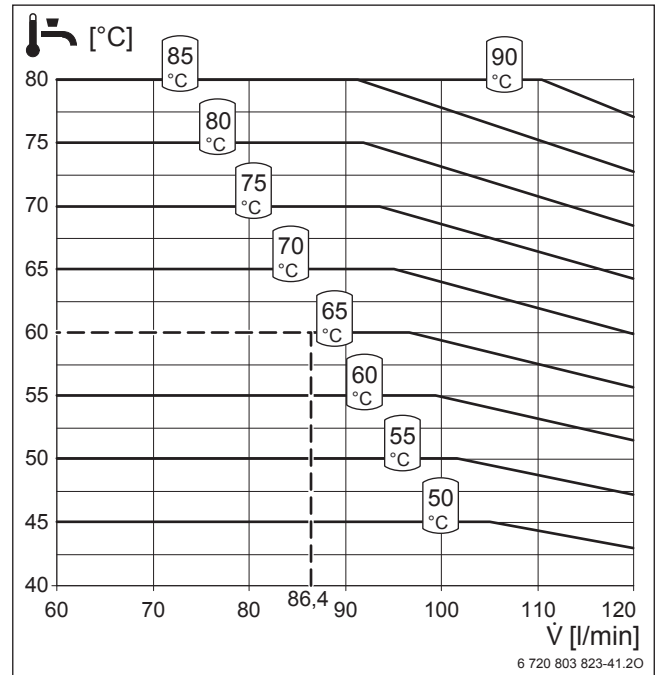


Bild 51 Temperaturverhaltung FS120/3 (N)

- Warmwassertemperatur
- Temperatur im Bereitschaftsteil des Pufferspeichers
- $\dot{V}$  Spitzenvolumenstrom in l/min

**Speicherkapazität**

Mit der Grundformel 74 (→ Seite 184) ist für den halbierten Speicherinhalt die Speicherkapazität  $Q_{Sp}$  zu ermitteln.

$$Q_{Sp} = V_{Sp} \cdot (T_{VL-Friwa} - T_{RL-Friwa}) \cdot c$$

F. 46

$$Q_{Sp} = 1500 \text{ l} \cdot (65 - 23) \text{ K} \cdot \frac{1 \text{ kWh}}{860 \text{ l} \cdot \text{K}} = 73,3 \text{ kWh}$$

Auf die Differenz aus Gesamtbedarf (→ Seite 72) und der Speicherkapazität ist die Wärmeerzeugerleistung auszulegen:

$$Q_{Rest} = 151 \text{ kWh} - 73,3 \text{ kWh} = 77,7 \text{ kWh}$$

**Effektive Wärmeerzeugerleistung**

Die Gesamtduschzeit beträgt 30 Minuten (→ Kapitel 8.3.1). Da die Nachheizung erst beginnt, wenn ca. 40 % des Speicherinhaltes von der Frischwasserstation entnommen wurden, muss eine größere Wärmeerzeugerleistung vorgesehen werden. Die Zeit nach der die Nachheizung startet ist abhängig von der Einschaltfühlerposition. Die Zeitverzögerung ist zu ermitteln. Zur Vereinfachung wird angenommen, dass der primärseitige Volumenstrom der Frischwasserstation dem sekundärseitigen entspricht.

$$\dot{V}_{S(60^{\circ}\text{C})} = 86,4 \text{ l/min}$$

$$t_z = \frac{V_{Sp}}{\dot{V}_{S(60^{\circ}\text{C})}} \cdot 0,4$$

F. 47

$$t_z = \frac{1500 \text{ l}}{86,4 \text{ l/min}} \cdot 0,4 = 6,9 \text{ min}$$

$$t_{\text{eff}} = t_d - t_z$$

F. 48

$$t_{\text{eff}} = 30 \text{ min} - 6,9 \text{ min} = 23,1 \text{ min} = 0,385 \text{ h}$$

$$\dot{Q}_{WE} = \frac{Q_{\text{Rest}}}{t_{\text{eff}}}$$

F. 49

$$\dot{Q}_{WE} = \frac{77,7 \text{ kWh}}{0,385 \text{ h}} = 201,8 \text{ kW}$$

Weil ein Wärmeerzeuger den Pufferspeicher mit konstanter Leistung beheizen kann, entspricht:

$$\dot{Q}_{\text{theor.}} = \dot{Q}_{WE} - \dot{Q}_{\text{eff}}$$

Mit der effektiven Wärmeerzeugerleistung ist die tatsächliche Aufheizzeit durch Umstellen von Formel 34 (→ Seite 70) zu bestimmen.

$$t_a = \frac{Q_{Sp}}{\dot{Q}_{WE}}$$

F. 50

$$t_a = \frac{151 \text{ kWh}}{201,8 \text{ kW}} = 0,75 \text{ h} = 45 \text{ min}$$

### Zwischenergebnis (Variante D)

- Variante D benötigt von der ermittelten Speichergesamtkapazität  $Q_{Sp} = 151 \text{ kWh}$  nur den Restbedarf  $Q_{\text{Rest}} = 77,7 \text{ kWh}$  für die Auslegung des Wärmeerzeugers bei 50 % Bevorratung
- Speicherinhalt  $V_{Sp} = 1500 \text{ l}$  bei 50 % Bevorratung
- Effektive Wärmeerzeugerleistung  $\dot{Q}_{\text{eff}} = 201,8 \text{ kW}$
- Aufheizzeit  $t_a = 45 \text{ min}$

Die Werte für den Volumenstrom  $\dot{V}_H$  ergeben sich aus der Wärmeerzeugerleistung und einer heizwasserseitigen Temperaturdifferenz von ca. 25 K (→ Seite 71).



Bei Wärmeerzeugern mit großem Wassergehalt muss das Kesselwasservolumen zum berechneten Bereitschaftsvolumen hinzu addiert werden.

8.4 Beispiel dampfbeheizter Speicher

8.4.1 Aufgabenstellung

Am Beispiel eines Industriebetriebes mit einem hohen Warmwasserbedarf innerhalb relativ kurzer Zeit wird die Auslegung eines dampfbeheizten Speichers bei vollständiger Bevorratung des Bedarfs dargestellt.

Gegeben

- Warmwasseranforderung von rund 2,1 m<sup>3</sup> in 20 min
- Entnahmetemperatur 60 °C bei  $\vartheta_{KW} = 10$  °C
- Heizmedium Dampf mit 2,0 bar Überdruck
- Geforderte Aufheizzeit  $t_a = 1$  h
- Vollständige Bevorratung

Zu ermitteln

- ❶ Speichertyp und -größe
- ❷ Speichersolltemperatur

8.4.2 Bearbeitung

In Anbetracht der großen Entnahme in relativ kurzer Zeit ist die gesamte Entnahmemenge zu bevorraten.

Es wird der Warmwasserspeicher Logalux LTD2000 ❶ gewählt. Da eine 100-%ige Erwärmung auf die gewünschte Temperatur nicht möglich ist, muss der „Volumetrischer Korrekturfaktor y“ nach Tabelle 28 (→ Seite 68) berücksichtigt werden. Für den ausgewählten Speicher gilt  $y = 0,9$ . Das nutzbare Speichervolumen ❸ reduziert sich dadurch auf  $V_{Sp} = 1800$  l.

Um trotzdem diese Speichergöße verwenden zu können, wird eine höhere Speichertemperatur eingestellt.

Für die Ermittlung der Speichersolltemperatur ❷ ist die Berechnung der benötigten Wärmemenge nach der Grundformel 74 (→ Seite 184) für die Entnahme von 2100 Litern notwendig:

$$Q_{Sp} = V_{Sp} \cdot (\vartheta_{Sp} - \vartheta_{KW}) \cdot c$$

F. 51

$$Q_{Sp} = 2100 \text{ l} \cdot (60 - 10) \text{ K} \cdot \frac{1 \text{ kWh}}{860 \text{ l} \cdot \text{K}} = 122 \text{ kWh} \quad \text{❹}$$

Die Bevorratungstemperatur ist nun in Anlehnung an die Grundformel 74 (→ Seite 184) mit der Speicherkapazität ❹ zu berechnen:

$$\Delta\vartheta = \vartheta_{Sp} - \vartheta_{KW} = \frac{Q}{V \cdot c}$$

F. 52

$$\vartheta_{Sp} = \frac{Q}{V \cdot c} + \vartheta_{KW}$$

F. 53

$$\vartheta_{Sp} = \frac{122 \text{ kWh}}{1800 \text{ l} \cdot \frac{1 \text{ kWh}}{860 \text{ l} \cdot \text{K}}} + 10 \text{ °C} = 68 \text{ °C} \quad \text{❷}$$

Für die gesamte Bevorratung des Warmwasserbedarfs muss die Speichersolltemperatur auf 68 °C ❷ eingestellt werden.

**GEFAHR:** Achtung Verbrühungsgefahr!  
 ▶ Thermostatischen Trinkwassermischer vorsehen!

Die Warmwasser-Dauerleistung (→ Tabelle 29, ❸) des ausgewählten Warmwasserspeichers Logalux LTD2000 liegt mit einer Speichertemperatur von 68 °C zwar etwas unter 419 kW, aber trotzdem weit über den notwendigen 122 kW ❹. Somit lässt sich die Forderung nach einer Aufheizzeit von einer Stunde leicht erfüllen.

Logalux	Warmwassertemperatur [ °C ]	Warmwasser-Dauerleistung in kW <sup>1)</sup> und erforderliche Nennweiten der Kondensatableitung bei Dampfüberdruck von							
		0,1 bar	0,3 bar	0,5 bar	1,0 bar	2,0 bar	3,0 bar	4,0 bar	5,0 bar
LTD1500	45	122	157	186	244	349	419	488	558
	60	122	157	186	244	314	384	454	523
LTD2000	45	163	209	244	326	465	558	651	744
	60	163	209	244	326	419 ❸	512	605	698

Tab. 29 Auszug aus der Tabelle „Warmwasser-Leistungsdaten Logalux LTN400 ... LTN3000 (Normalausführung)“ (vollständige Tabelle → Tabelle 42, Seite 110)

1) Alle Leistungen ergeben sich nur bei einer begrenzten Strömungsgeschwindigkeit des Dampfes in den Anschlussstutzen des Glattrohr-Wärmetauschers und bei freiem Kondensataustritt ohne Rückstau.

Erforderliche Nennweiten der Kondensatableitung:

- DN 15
- DN 20
- DN 25

**Ergebnis**

- ❶ Warmwasserspeicher Logalux LTD2000 mit 2000 Litern Speicherinhalt
- ❷ Speichersolltemperatur  $\vartheta_{Sp} = 68 \text{ °C}$



**GEFAHR:** Achtung Verbrühungsgefahr!  
 ▶ Thermostatischen Trinkwassermischer vorsehen (→ Bild 52)!

Der Speicherinhalt von 2000 Litern reicht aus, weil die Speichersolltemperatur höher ist als die Entnahmetemperatur (Zapftemperatur). Falls die Speichersolltemperatur von 60 °C nicht überschritten werden darf, ist ein größerer oder mehrere kleinere Speicher auszuwählen, sodass sich effektiv mindestens 2,1 m<sup>3</sup> bevorraten lassen.

Bei großer Bevorratung ist zu beachten, dass zur vollständigen Durchwärmung des Speichers eine Bypassleitung zwischen Warmwasseraustritt und Kaltwassereintritt vorzusehen ist.

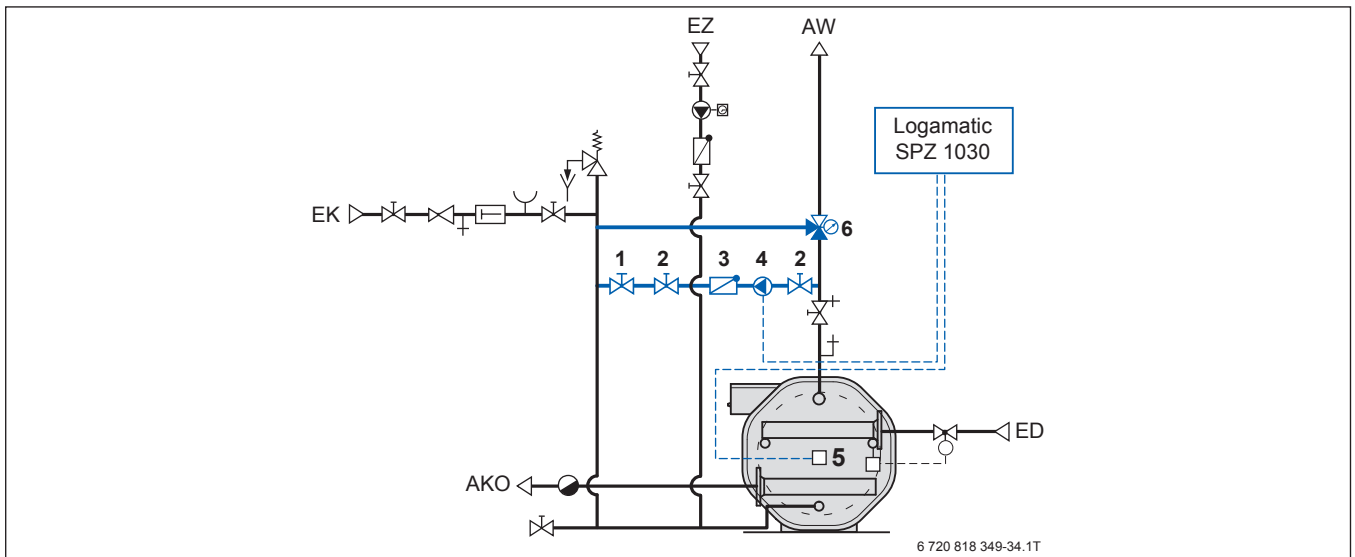


Bild 52 Hydraulischer Anschluss des Warmwasserspeichers Logalux LTD2000 mit Warmwassermischer (blau hervorgehoben) zum Schutz vor Verbrühungen sowie mit Regelgerät Logamatic SPZ 1030 und Bypassleitung (blau hervorgehoben) zur vollständigen Durchwärmung bei großer Bevorratung; freier Kondensataustritt ist sicherzustellen! (Vorlage → Bild 95, Seite 120)

AKO Kondensataustritt  
 AW Warmwasseraustritt  
 ED Dampfeintritt  
 EK Kaltwassereintritt  
 EZ Zirkulationseintritt

Weitere Armaturen → Bild 95, Seite 120

[1] Regelventil  
 [2] Absperreinrichtung  
 [3] Rückschlagklappe  
 [4] Bypasspumpe  
 [5] Temperaturfühler für Bypassregelung  
 [6] Thermostatischer Trinkwassermischer

## 8.5 Spitzenbedarf mit kurzer Aufheizzeit (bis 2 Stunden)

### 8.5.1 Anwendungsfall

Unter Spitzenbedarf ist die Entnahme großer Wassermengen innerhalb sehr kurzer Zeit zu verstehen. Wenn in gewissen Zeitabständen mehrere Spitzenentnahmen am Tage vorgesehen sind, kann die Aufheizzeit dazwischen relativ kurz sein. Ungeachtet einiger Besonderheiten gelten die gleichen Voraussetzungen wie beim Spitzenbedarf mit langer Aufheizzeit.

Für die Größenbestimmung des Speichers ist eine Systementscheidung zwischen den beiden Varianten Speichersystem und Speicherladesystem zu treffen.

### 8.5.2 Systementscheidung

#### Variante Speichersystem

Beim Speichersystem kann für die Zapfzeit keine anteilige Dauerleistung berücksichtigt werden, d. h. der gesamte Bedarf muss bevorratet werden (→ Kapitel 8.2).

#### Variante Speicherladesystem bzw. Frischwasserstation mit Pufferspeicher

Beim Speicherladesystem bzw. Frischwasserstation mit Pufferspeicher ist ein Teil des benötigten Bedarfs über den externen Wärmetauscher bzw. dem Wärmeerzeuger lieferbar, wenn die entsprechende Anschlussleistung zur Verfügung steht (→ Kapitel 8.2).

Die Berechnung erfolgt analog Kapitel 8.3.

## 8.6 Beispiel Sportlerheim

### 8.6.1 Aufgabenstellung

Das Beispiel Sportlerheim zeigt einen typischen Speicherauslegungsfall für eine Spitzenentnahme mit kurzer Aufheizzeit. Die Aufheizzeit darf nicht länger als die reguläre Dauer eines Fußballspiels sein. Die Grundsätze für die Planung und den Bau von Sporthallen sind in der DIN 18032-1 geregelt.

#### Gegeben

- Duschanlage mit  $2 \times 10$  Duschen
- Heizkesselleistung  $\dot{Q}_{\text{eff}} = 45$  kW vorgesehen
- Bevorratung des gesamten Bedarfs
- Speichertemperatur  $\vartheta_{\text{Sp}} = 60$  °C
- Vorlauftemperatur  $\vartheta_{\text{V}} = 70$  °C
- Stehender Speicher aus Platzgründen vorgesehen

Mindestens 28 Personen sind zu berücksichtigen:

- 2 Fußballmannschaften
- 3 Auswechselspieler
- 3 Schieds- und Linienrichter

#### Zu ermitteln

- ❶ Mittlerer spezifischer Verbrauch pro Duschvorgang  $q_m$  in kWh
- ❷ Speicherkapazität  $Q_{\text{Sp}}$  in kWh
- ❸ Speichertyp und -größe
- ❹ Theoretische Anschlussleistung  $\dot{Q}_{\text{theor.}}$  in kW
- ❺ Aufheizzeit  $t_a$  in min
- ❻ Volumenstrom  $\dot{V}_H$  in l/h
- ❼ Rücklauftemperatur  $\vartheta_R$  in °C
- ❽ Heizwasserseitiger Druckverlust  $\Delta p_H$  in mbar

Bei Anwendung der Dimensionierungshilfe Logasoft DIWA ist als Bedarfskategorie „Serieller Bedarf“ zu wählen.

### 8.6.2 Bearbeitung

#### Spezifischer Wärmemengenbedarf

Für die Versorgung von Sporthallen wird eine Warmwassertemperatur von 40 °C bei einer Warmwasserzapfrate von 8 Liter pro Minute empfohlen. Die Richtwerte für den Wärmemengenbedarf sind im → Kapitel 12, Seite 170 ff. zu finden. Er beträgt nach Tabelle 86, (→ Seite 175) bei einer Duschzeit von 6 Minuten 1675 Wh pro Person und Duschvorgang (Beispiel → Tabelle 30, Seite 81, ❶).

#### Speicherkapazität

Mit dem mittleren spezifischen Verbrauch ❶ ist der Gesamtbedarf (bei 100 % Bevorratung gleich Speicherkapazität) nach Formel 28, Seite 69 für 28 Entnahmen zu ermitteln:

$$Q_{\text{Sp}} = 28 \cdot 1,675 \text{ kWh}$$

$$Q_{\text{Sp}} = 46,9 \text{ kWh } ❷$$



Warmwasser-Zapfrate [l/min]	Warmwasser-Austrittstemperatur [°C]	Mittlerer Wärmemengenbedarf in Wh pro Duschvorgang mit einer Dauer von				
		4 min	5 min	6 min	7 min	10 min
8	35	930	1165	1395	1630	2325
	40	1155	1395	1675	1955	2790
	45	1305	1630	1955	2280	3255
10	35	1165	1455	1745	2035	2910
	40	1395	1745	2095	2440	3490
	45	1630	2035	2440	2850	4070

Tab. 30 Auszug aus der Tabelle „Wärmemengenbedarf verschiedener Warmwasser-Verbrauchseinrichtungen in Wohnungen“ (vollständige Tabelle → Tabelle 84, Seite 173)

**Speichertyp und -größe**

Die Auswahl des Speichertyps ③ ist mit Hilfe der Tabellen „Warmwasser-Leistungsdaten“ (→ Kapitel 11, Seite 94 ff.) vorzunehmen. Aufgrund der berechneten Speicherkapazität ② wird ein Warmwasserspeicher Logalux SU1000.5 gewählt. Der erforderliche Speicherinhalt ③ ist durch Umstellen der Grundformel 74 (→ Seite 184) zu berechnen. Eine 100-%ige Erwärmung des gesamten Speicherinhalts auf die Solltemperatur ist nicht möglich. Diesem Umstand ist mit dem „Volumetrischer Korrekturfaktor y“ (→ Seite 68) Rechnung zu tragen.

Logalux	Aufstellung	Volumetrischer Korrekturfaktor y für Zapfdauer	
		15 - 20 min	unter 15 min
<b>SU</b>	<b>stehend</b>	0,94	<b>0,89</b>
LT/L	liegend	0,96	0,91
LT > 400	liegend	0,90	0,85

Tab. 31 Volumetrischer Korrekturfaktor y; Beispiel fett hervorgehoben (Vorlage → Tabelle 80, Seite 170)

Nach Tabelle 31 gilt für die Warmwasserspeicher Logalux SU der volumetrische Korrekturfaktor y = 0,89. Damit ergibt sich durch Umstellen aus der Grundformel 74 (→ Seite 184):

$$V_{Sp} = \frac{46,9 \text{ kWh}}{(60 - 10)K \cdot 0,89} \cdot 860 \cdot \frac{l \cdot K}{\text{kWh}}$$

$$V_{Sp} = 906 \text{ l } \textcircled{3}$$

Der geeignete Warmwasserspeicher ist somit Logalux SU1000.5 mit 1000 Litern Speicherinhalt ③.

Die geschätzte effektive Aufheizzeit beträgt eine Stunde. Nach Kurve c ergibt sich der Übertragungs-Korrekturfaktor x = 0,85 (→ Bild 53). Die theoretische Übertragungsleistung lässt sich nach Umstellen der Grundformel 80 (→ Seite 184) berechnen:

$$\dot{Q}_{\text{theor.}} = \dot{Q}_{\text{eff}} \cdot x$$

F. 54

**Übertragungsleistung des Wärmetauschers**

Die Übertragungsleistung des Wärmetauschers eines Warmwasserspeichers sinkt mit zunehmender Speichertemperatur (→ Kapitel 8.1 f.). Um genügend Leistung übertragen zu können, ist eine Anhebung der theoretischen Übertragungsleistung notwendig. Dies wird mit dem Übertragungs-Korrekturfaktor x berücksichtigt:

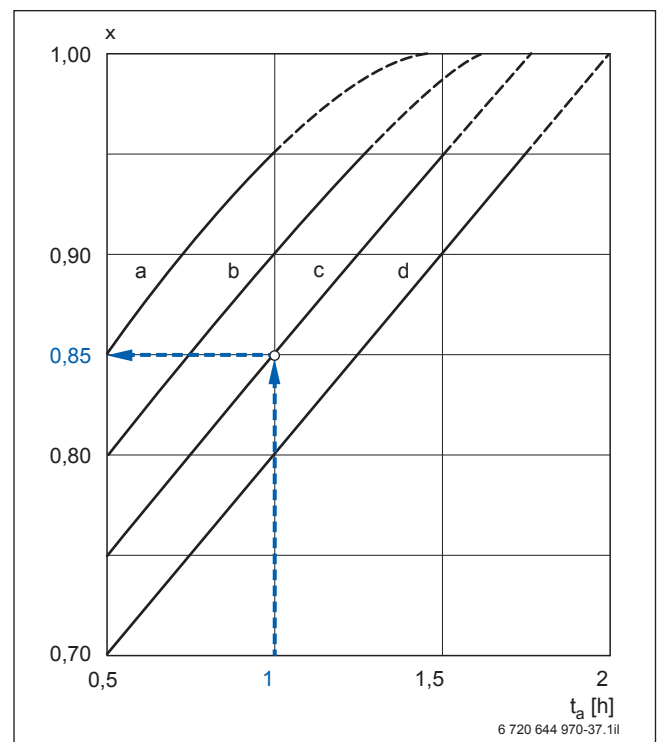


Bild 53 Übertragungs-Korrekturfaktor x; Beispiel blau hervorgehoben (Vorlage → Bild 175, Seite 170)

- a Heizwasserseitige Rücklauftemperatur **höher** als Speichertemperatur von z. B. 60 °C bei einer Dauerleistung bezogen auf warmwasserseitig 10/60 °C
- b Wie a, jedoch bezogen auf 10/45 °C
- c Heizwasserseitige Rücklauftemperatur **tiefere** als Speichertemperatur von z. B. 60 °C bei einer Dauerleistung bezogen auf warmwasserseitig 10/60 °C
- d Wie c, Dauerleistung jedoch bezogen auf 10/45 °C
- t<sub>a</sub> Aufheizzeit
- x Übertragungs-Korrekturfaktor

Die geschätzte effektive Aufheizzeit beträgt eine Stunde. Nach Kurve c ergibt sich der Übertragungs-Korrekturfaktor  $x = 0,85$  (→ Bild 53). Die theoretische Übertragungsleistung lässt sich nach Umstellen der Grundformel 80 (→ Seite 184) berechnen:

$$\dot{Q}_{\text{theor.}} = \dot{Q}_{\text{eff}} \cdot x$$

F. 55

$$\dot{Q}_{\text{theor.}} = 45 \text{ kW} \cdot 0,85 = 38,25 \text{ kW} \quad \text{④}$$

**Aufheizzeit**

Aus der Grundformel 79 (→ Seite 184) lässt sich die Aufheizzeit  $t_a$  ⑤ für die reduzierte theoretische Anschlussleistung  $\dot{Q}_{\text{theor.}}$  ermitteln:

$$t_a = \frac{Q_{\text{Sp}}}{\dot{Q}_{\text{theor.}}} = \frac{46,9 \text{ kWh}}{38,25 \text{ kW}}$$

F. 56

$$t_a = \frac{Q_{\text{Sp}}}{\dot{Q}_{\text{theor.}}} = 1,23 \text{ h} = 74 \text{ min} \quad \text{⑤}$$

**Kenngößen für Pumpenauslegung**

Zur Berechnung des Volumenstromes ⑥ ist aus dem Dauerleistungsdiagramm des Warmwasserspeichers Logalux SU1000.5 bei der gegebenen Heizkesselleistung  $\dot{Q}_{\text{eff}} = 45 \text{ kW}$ , der Vorlauftemperatur  $\vartheta_v = 70 \text{ °C}$  und der Speichertemperatur  $\vartheta_{\text{Sp}} = 60 \text{ °C}$  die heizwasserseitige Temperaturdifferenz  $\Delta\vartheta_H = 23 \text{ K}$  ⑨ abzulesen:

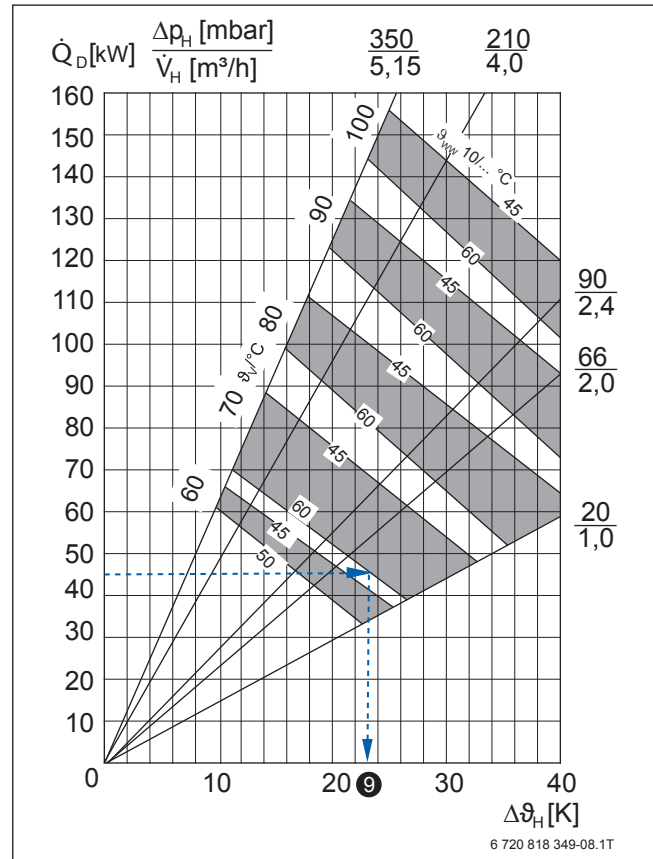


Bild 54 Warmwasser-Dauerleistung Logalux SU1000.5; Beispiel blau hervorgehoben (Vorlage → Bild 75, Seite 104)

- $\Delta p_H$  Heizwasserseitiger Druckverlust in mbar
- $\Delta\vartheta_H$  Heizwasserseitige Temperaturdifferenz in K
- $\dot{Q}_D$  Warmwasser-Dauerleistung in kW und in l/h bei Warmwasser-Austrittstemperatur  $\vartheta_{\text{WW}} = 45 \text{ °C}$
- $\vartheta_R$  Heizwasser-Rücklauftemperatur in °C (ergibt sich aus der Formel  $\vartheta_R = \vartheta_v - \Delta\vartheta_H$ )
- $\vartheta_v$  Heizwasser-Vorlauftemperatur in °C
- $\vartheta_{\text{WW}}$  Warmwasser-Austrittstemperatur in °C bei Kaltwasser-Eintrittstemperatur  $\vartheta_{\text{KW}} = 10 \text{ °C}$
- $\dot{V}_H$  Volumenstrom des Heizwassers in m³/h

Wenn der Volumenstrom ⑥ und der heizwasserseitige Druckverlust ⑩ nicht im Dauerleistungsdiagramm ablesbar sind, lässt sich eine zusätzliche Druckverlustlinie einzeichnen (Beispiel → Bild 41, Seite 56). Weil sich die Werte nur annähernd durch Interpolation ermitteln lassen, ist alternativ die Berechnung des Volumenstroms ⑥ zu empfehlen.

Mit der heizwasserseitigen Temperaturdifferenz ⑨ ist der Volumenstrom ⑥ nach der Formel 35, (→ Seite 71) zu berechnen:

$$\dot{V}_H = \frac{Q_{\text{eff}}}{\Delta\vartheta_H \cdot c}$$

F. 57

$$\dot{V}_H = \frac{45 \text{ kW}}{23 \text{ K} \cdot \frac{1 \text{ kWh}}{860 \text{ l} \cdot \text{K}}}$$

$$\dot{V}_H = 1681 \text{ l/h } \textcircled{6}$$

F. 58

Die Rücklauftemperatur  $\textcircled{7}$  ist aus der Differenz von gegebener Vorlauftemperatur und heizwasserseitiger Temperaturdifferenz  $\textcircled{9}$  zu berechnen:

$$\vartheta_R = \vartheta_V - \Delta\vartheta_H = 47 \text{ }^\circ\text{C } \textcircled{7}$$

F. 59

### Heizwasserseitiger Druckverlust

Mit dem berechneten Volumenstrom  $\textcircled{6}$  ist der heizwasserseitige Druckverlust  $\textcircled{9}$  für den Warmwasserspeicher Logalux SU1000.5 aus dem Druckverlustdiagramm für die Warmwasserspeicher Logalux SU500.5 ... SU1000.5 abzulesen:

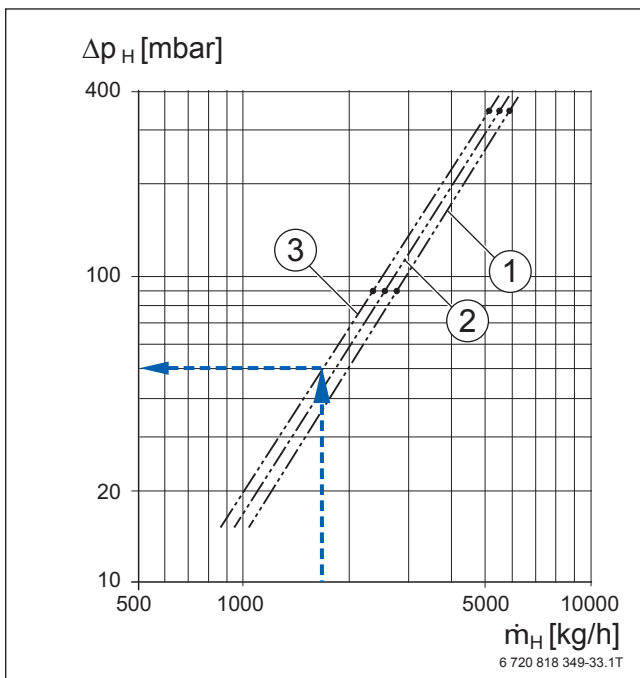


Bild 55 Heizwasserseitiger Druckverlust Logalux SU500.5 .... SU1000.5; Beispiel blau hervorgehoben (Vorlage → Bild 70, Seite 102)

- [1] SU500.5
- [2] SU750.5
- [3] SU1000.5

$\Delta p_H$  Heizwasserseitiger Druckverlust  
 $\dot{m}_H$  Massenstrom Heizwasser

### Ergebnis

- $\textcircled{1}$  Spezifischer Verbrauch pro Duschkvorgang  
 $q_m = 1,675 \text{ kWh}$
- $\textcircled{2}$  Speicherkapazität  $Q_{Sp} = 46,9 \text{ kWh}$
- $\textcircled{3}$  Speichertyp und -größe Logalux SU1000.5 mit 987 Litern Speicherinhalt
- $\textcircled{4}$  Theoretische Anschlussleistung  $\dot{Q}_{\text{theor.}} = 38,25 \text{ kW}$
- $\textcircled{5}$  Aufheizzeit  $t_a = 74 \text{ min}$
- $\textcircled{6}$  Volumenstrom  $\dot{V}_H = 1681 \text{ l/h}$
- $\textcircled{7}$  Rücklauftemperatur  $\vartheta_R = 47 \text{ }^\circ\text{C}$
- $\textcircled{9}$  Heizwasserseitiger Druckverlust  $\Delta p_H = 50 \text{ mbar}$

9 Speicher auslegen mit Hilfe des Wärmeschaubildes

9.1 Summenlinienverfahren

Im Wärmeschaubild ist der Energiebedarf für die Warmwasserbereitung vor allem bei komplexen Bedarfsprofilen grafisch darstellbar. Die Konstruktion eines Wärmeschaubildes wird auch als Summenlinienverfahren bezeichnet.

In Anbetracht der möglichen Ungenauigkeiten bei der Konstruktion des Wärmeschaubildes ist für die Anwendung des Summenlinienverfahrens unbedingt die Dimensionierungshilfe Logasoft DIWA zu empfehlen (→ Tabelle 6, Seite 29).

9.1.1 Energiebedarf für die Warmwasserbereitung

Aufheizleistung und Speicherkapazität

Angenommen, eine Badewanne wird in 10 Minuten mit 150 Litern 40 °C warmem Wasser gefüllt. Die Wannenfällung hat nach der Grundformel 75 (→ Seite 184) die Wärmekapazität:

$$Q_{NB} = m_{NB} \cdot \Delta\vartheta_{WW} \cdot c$$

F. 60

$$Q_{NB} = 150 \text{ l} \cdot (40 - 10) \text{ K} \cdot \frac{1 \text{ kWh}}{860 \text{ l} \cdot \text{K}}$$

$$Q_{NB} = 5,2 \text{ kWh}$$

Steht für die Warmwasserbereitung beispielsweise eine Wärmeleistung von  $\dot{Q}_H = 14 \text{ kW}$  zur Verfügung, beträgt nach der Grundformel 73 (→ Seite 184) die übertragbare Wärmemenge in 10 Minuten:

$$Q_H = \dot{Q}_H \cdot t$$

F. 61

$$Q_H = 14 \text{ kW} \cdot 10 \text{ min} \cdot \frac{1 \text{ h}}{60 \text{ min}}$$

$$Q_H = 2,3 \text{ kWh}$$

Das Bedarfsdefizit am Ende des Entnahmevergangs kann ein Speicher mit der Kapazität  $Q_{Sp} \geq 2,9 \text{ kWh}$  abdecken.

Grafische Darstellung im Wärmeschaubild

Bild 56 ist bereits eine Anwendung des Wärmeschaubildes. Ausgehend von der Wärmekapazität  $Q_{NB}$  der Wannenfällung und den 10 Minuten Fülldauer ergibt sich ein Bedarfspunkt ① für die Badewanne. Die Steigung der Bedarfslinie zwischen Null und Punkt ① entspricht nach der umgestellten Grundformel 73 (→ Seite 184) der benötigten Aufheizleistung:

$$\dot{Q}_{NB} = \frac{5,2 \text{ kWh}}{10 \text{ min}} \cdot \frac{60 \text{ min}}{1 \text{ h}}$$

$$\dot{Q}_{NB} = 31,2 \text{ kW}$$

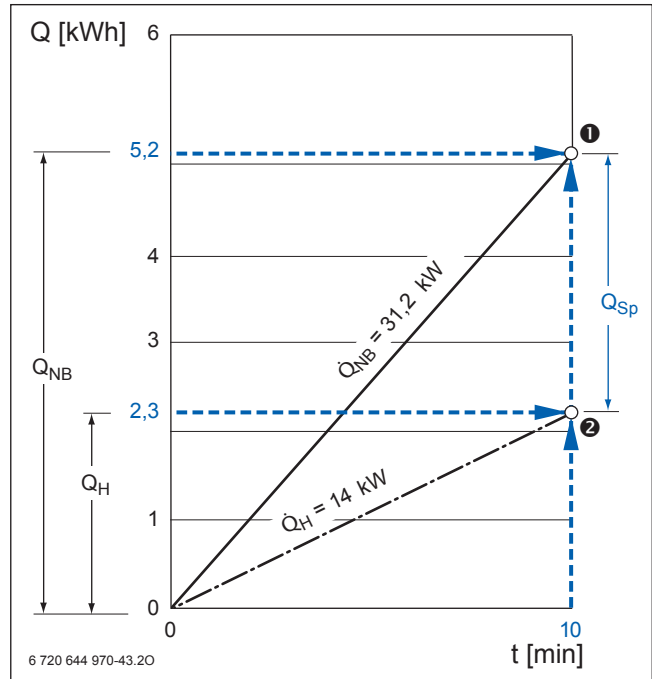


Bild 56 Badewannenfüllung per Dauerleistung und Speicherkapazität

- Q Wärmemenge
- $\dot{Q}_H$  Theoretische Wärmeleistung des Wärmeerzeugers für Warmwasserbereitung
- $Q_H$  Gelieferte Wärmemenge (-kapazität) für Warmwasserbereitung
- $\dot{Q}_{NB}$  Erforderliche Aufheizleistung für die Badewannenfüllung
- $Q_{NB}$  Wärmekapazität der Badewannenfüllung
- $Q_{Sp}$  Theoretisch erforderliche Speicherkapazität (Bedarfsdefizit)
- t Zeit

Analog dazu entspricht die Steigung der Heizlinie zwischen Null und Punkt ② der Aufheizleistung  $\dot{Q}_H = 14 \text{ kW}$ . Es ist unmittelbar einsichtig, dass bei größerer Leistung die Heizlinie steiler und damit die theoretisch erforderliche Speicherkapazität  $Q_{Sp}$  (das Bedarfsdefizit) kleiner wären.

Bei einer Wärmeleistung von

$$\dot{Q}_H = \dot{Q}_{NB} = 31,2 \text{ kW}$$

F. 62

wäre kein Speicher erforderlich. Im Regelfall ist der Wärmeerzeuger aber nicht in der Lage, die Spitzenleistung zur Durchlauferwärmung kurzfristig bereitzustellen.

**9.1.2 Theoretische Speicherkapazität**

**Theoretische Speicherkapazität ablesen**

Im Wärmeschaubild ist die Heizlinie  $\dot{Q}_H = 14 \text{ kW}$  parallel so zu verschieben, dass sie auf den Bedarfspunkt ❶ trifft (→ Bild 57). Am Schnittpunkt ❷ mit der Ordinatenachse ist die theoretische Speicherkapazität  $Q_{Sp} = 2,9 \text{ kWh}$  ablesbar. Aus der theoretischen Speicherkapazität lässt sich der entsprechende Speicherinhalt ermitteln.

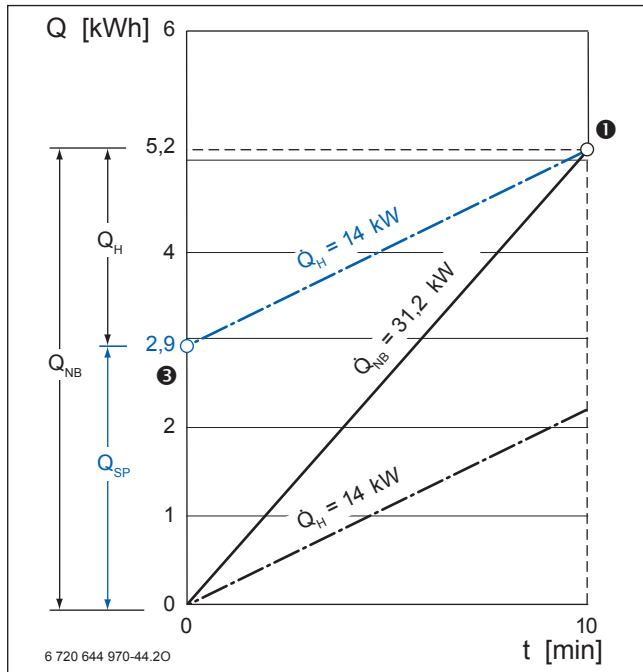


Bild 57 Ermittlung der theoretischen Speicherkapazität bei gegebener Wärmeleistung

- Q Wärmemenge
- $\dot{Q}_H$  Theoretische Wärmeleistung des Wärmeerzeugers für Warmwasserbereitung
- $\dot{Q}_H$  Gelieferte Wärmemenge (-kapazität) für Warmwasserbereitung
- $\dot{Q}_{NB}$  Erforderliche Aufheizleistung für die Badewannenfüllung
- $\dot{Q}_{NB}$  Wärmekapazität der Badewannenfüllung
- $Q_{Sp}$  Theoretisch erforderliche Speicherkapazität (Bedarfsdefizit)
- t Zeit

**Speicherinhalt berechnen**

Mit der Leistung des Heizkessels  $\dot{Q}_H = 14 \text{ kW}$  und einer Wannen-Füllzeit von 10 Minuten wurde die Wärmekapazität  $Q_H = 2,3 \text{ kWh}$  als Dauerleistung übertragen (→ Bild 56, Seite 84). Dem entspricht nach der umgestellten Grundformel 75 (→ Seite 184) bei  $40 \text{ °C}$  die Warmwassermenge:

$$V_{WW} = \frac{Q_{WW}}{(\vartheta_{WW} - \vartheta_{KW}) \cdot c}$$

F. 63

$$V_{WW} = \frac{2,3 \text{ kWh}}{(40 - 10) \text{ K} \cdot \frac{1 \text{ kWh}}{860 \text{ l} \cdot \text{K}}}$$

$$V_{WW} = 66 \text{ l}$$

Als Differenz zur Badewannenfüllung mit 150 Litern  $40 \text{ °C}$  warmem Wasser ergibt sich mit der theoretisch erforderlichen Speichertemperatur von  $\vartheta_{Sp} = 40 \text{ °C}$  der Speicherinhalt:

$$V_{Sp} = 150 \text{ l} - 66 \text{ l} = 84 \text{ l}$$

**9.1.3 Praktische Einflüsse**

**Höhe der Speichertemperatur**

Die theoretisch angenommene Speichertemperatur von  $40 \text{ °C}$  wird praktisch sicher keine Anwendung finden, denn Wärmeverluste bis zur Zapfstelle sind nicht auszuschließen. Außerdem reicht bei höherer Speichertemperatur ein kleinerer Speicher aus.

Mit  $\vartheta_{Sp} = 55 \text{ °C}$  wäre nach der umgestellten Grundformel 74 (→ Seite 184) das erforderliche Speichervolumen:

$$V_{Sp} = \frac{Q_{Sp}}{(\vartheta_{Sp} - \vartheta_{KW}) \cdot c}$$

F. 64

$$V_{Sp} = \frac{2,9 \text{ kWh}}{(55 - 10) \text{ K} \cdot \frac{1 \text{ kWh}}{860 \text{ l} \cdot \text{K}}}$$

$$V_{Sp} = 55 \text{ l}$$

**Volumetrischer Korrekturfaktor  $\gamma$**

Es ist üblich, die Speichergröße mit einem Faktor  $\gamma$  zu korrigieren, der eine nicht vollständige Durchladung berücksichtigt ( $\rightarrow$  Seite 68). Bei modernen Speichern kann er eigentlich entfallen, zumal sich das praktisch angewendete Speichervolumen gemessen am Rechenwert  $V_{Sp}$  immer an der nächsten handelsüblichen Größe orientieren muss.

**Volle Aufheizleistung beim Speicherladesystem und Frischwasserstation mit Pufferspeicher**

Das Wärmeschaubild ( $\rightarrow$  Bild 57, Seite 85) setzt voraus, dass die Entnahme der 83 Liter aus dem Speicher und die Durchlauf-Wassererwärmung der 67 Liter durch  $\dot{Q}_H = 14 \text{ kW}$  gleichzeitig ablaufen.

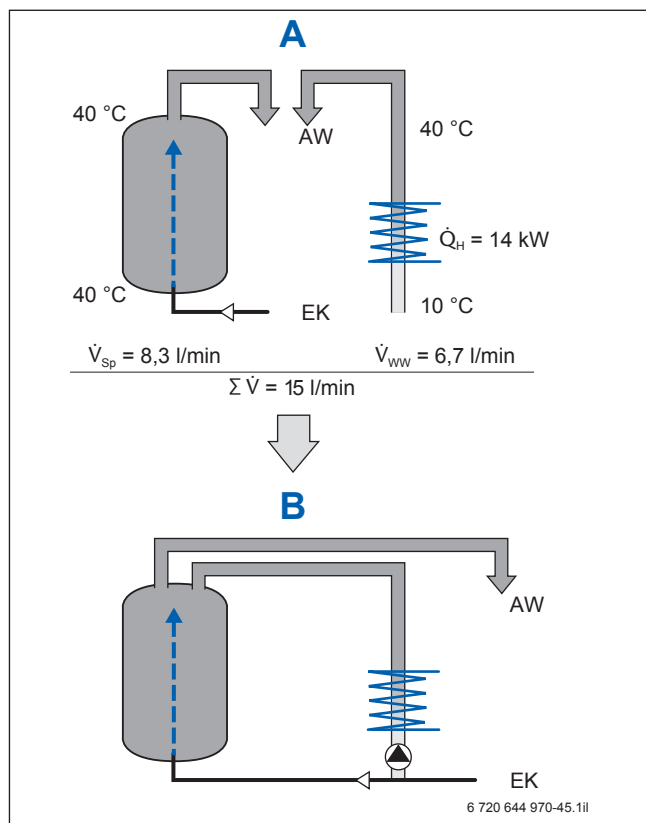


Bild 58 Funktionsprinzip Speicherladesystem: Zapfung per Speicherinhalt und Dauerleistung

- A Funktionsprinzip
- B Speicherladesystem bzw. Pufferspeicher für Frischwasserstation mit Beheizung über einen Wärmeerzeuger
- AW Warmwasseraustritt bzw. Vorlauf Frischwasserstation
- EK Kaltwassereintritt bzw. Rücklauf Frischwasserstation
- $\Sigma V$  Gesamt-Zapfrate für Wannenfällung
- $\dot{Q}_H$  Theoretische Wärmeleistung des Wärmeerzeugers für Warmwasserbereitung
- $V_{Sp}$  Zapfrate über Speicher
- $V_{WW}$  Warmwasser-Zapfrate (über externen Wärmetauscher)

**Verminderte Aufheizleistung beim Speichersystem**

Zu Beginn der Entnahme aus dem voll durchgeladenen Speicher liegt der Wärmetauscher im temperierten Wasser und kann daher nicht seine volle Leistung abgeben ( $\rightarrow$  Bild 59, Seite 87, Pos. A). Während der Entleerung (Pos. B) nimmt die Übertragungsleistung zu. Am Ende der Entnahme (Pos. C) ist der Speicher temperiert mit:

$$\Delta \vartheta_{Sp} = \frac{\dot{Q}_H}{\dot{V}_{Sp} \cdot c}$$

F. 65

Überträgt man diese Situation ins Wärmeschaubild, ist ein Bedarfsdefizit ( $-Q_{Sp}$ ) zu erkennen, das durch eine entsprechende Vergrößerung von  $Q_{Sp}$  ausgeglichen werden muss. Im Wärmeschaubild ist dazu die Heizlinie  $\dot{Q}'_H$  parallel so zu verschieben, dass sie auf den Bedarfspunkt 1 trifft ( $\rightarrow$  Bild 59, Seite 87). Am Schnittpunkt 2 mit der Ordinatenachse ist die korrigierte Speicherkapazität  $Q'_{Sp}$  ablesbar.

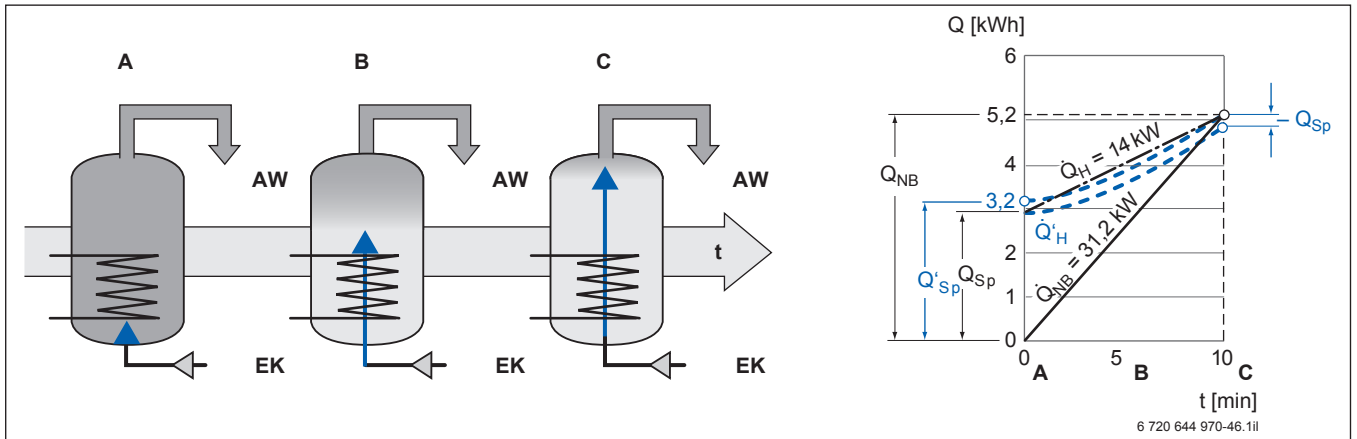


Bild 59 Funktionsprinzip Speichersystem: Zapfung und Aufheizung mit Bedarfsdefizit im Wärmeschaubild

AW	Warmwasseraustritt	$Q_{NB}$	Wärmekapazität der Badewannenfüllung
EK	Kaltwassereintritt	$Q_{Sp}$	Theoretisch erforderliche Speicherkapazität (Bedarfsdefizit)
Q	Wärmemenge in kWh	$-Q_{Sp}$	Zusätzliches Bedarfsdefizit
$\dot{Q}_H$	Theoretische Wärmeleistung des Wärmeerzeugers für Warmwasserbereitung	$Q'_{Sp}$	Minimale Speicherkapazität (Bedarfsdefizit)
$\dot{Q}'_H$	Reale Wärmeleistung des Wärmeerzeugers für Warmwasserbereitung	t	Zeit
$\dot{Q}_{NB}$	Erforderliche Aufheizleistung für die Badewannenfüllung		

**Einschaltverzögerungen beim Speichersystem**

Die Situation verschärft sich, wenn die Wärmeleistung erst bei einer bestimmten Entleerung des Speichers angefordert wird und der Wärmeerzeuger erst auf Ladetemperatur zu bringen ist. Die Verzögerungen beim Einschalten des Wärmeerzeugers werden auch Totzeiten genannt. Sie ergeben sich aus der Position der Temperaturfühler und dem Betriebszustand des

Speichersystems. Dabei ist zu unterscheiden zwischen der Totzeit  $t_1$  bis zum Ansprechen des Warmwassertemperaturfühlers FW im Speicher und der Totzeit  $t_2$  bis zu dem Zeitpunkt, wenn der Wärmeerzeuger auf Ladetemperatur gebracht ist ( $\rightarrow$  Bild 60). Die Totzeiten  $t_1$  und  $t_2$  können in der Summe unter Umständen länger sein als der Bedarfszeitraum.

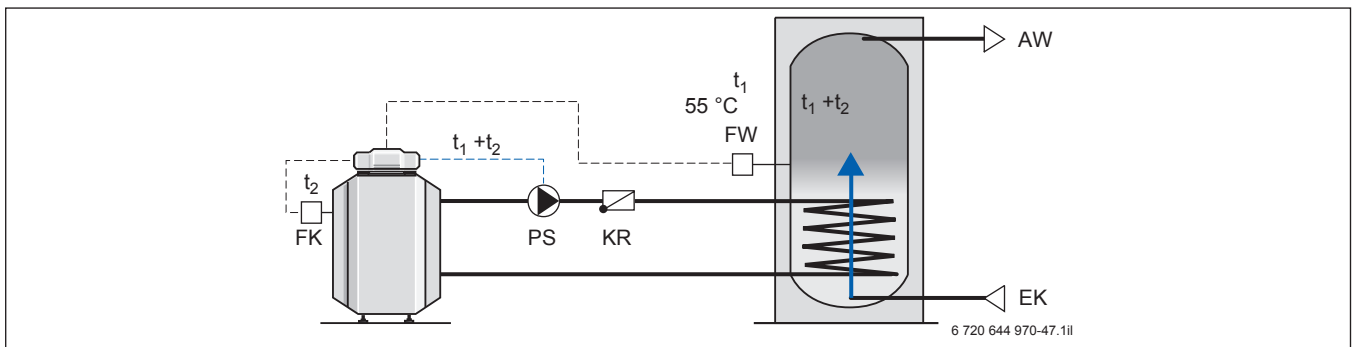


Bild 60 Totzeiten beim Speichersystem

AW	Warmwasseraustritt
EK	Kaltwassereintritt
FK	Kesseltemperaturfühler
FW	Warmwassertemperaturfühler (Speicher)
KR	Rückschlagklappe
PS	Speicherladepumpe
$t_1$	Totzeit Speicher
$t_2$	Totzeit Kessel

Armaturen  $\rightarrow$  Bild 19, Seite 23

**9.1.4 Vollständige Bevorratung des Spitzenbedarfs**

Wenn alle geschilderten praktischen Einflüsse zutreffen, ist die Konsequenz eine **vollständige Bevorratung** des Spitzen-Warmwasserbedarfs.

Für den Fall des Wannenbades ist in Anlehnung an die Grundformel 74 (→ Seite 184) bei 55 °C Speichertemperatur folgendes Speichervolumen erforderlich:

$$V_{Sp} = \frac{Q_{Sp}}{(\vartheta_{Sp} - \vartheta_{KW}) \cdot c}$$

F. 66

$$V_{Sp} = \frac{5,2 \text{ kWh}}{(55 - 10) \text{ K} \cdot \frac{1 \text{ kWh}}{860 \text{ l} \cdot \text{K}}}$$

$$V_{Sp} = 100 \text{ l}$$

Mindestforderung ist dabei, dass der Speicher zu Beginn eines Spitzenbedarfs vollständig durchgeladen zur Verfügung steht. Im ungünstigsten Fall kann der Speicher fast bis auf die Positionslinie des Temperaturfühlers entleert sein. Die Totzeit  $t_1$  ist dann zwar sehr kurz, aber es sind auch nur ca. noch 50 % der Speicherkapazität verfügbar (→ Bild 61, Seite 89). Das ist der Grund, warum zur Bedarfsdeckung im Einfamilienwohnhaus Speichergrößen bis zu 200 Liter standardmäßig verwendet werden.

Die Speicher könnten bei gleicher Komfortlieferung kleiner sein und wären auch mit größerer Sicherheit zu dimensionieren, wenn das Speicher-„Management“, d. h. die Regeltechnik, die geschilderten praktischen Einflüsse berücksichtigen würde.

Da der kurzzeitige Spitzenbedarf vollständig zu bevorraten ist, sind komplexe Bedarfsprofile über längere Zeiträume das eigentliche Anwendungsgebiet des Wärmeschaubildes. Zu berücksichtigen ist auch die Totzeit Speicher  $t_1$  (→ Bild 61, Seite 89). Die Totzeit Kessel  $t_2$  hat durch die ständige Temperaturbereitschaft in der Heizperiode meist keine Bedeutung.

**9.2 Konstruktion eines einfachen Wärmeschaubildes**

**Kurzzeitiger Spitzenbedarf**

Ausgehend von dem Bedarfsfall des Wannenbades (→ „Grafische Darstellung im Wärmeschaubild“, Seite 84) und der Notwendigkeit der vollständigen Bevorratung lässt sich das Wärmeschaubild (→ Bild 61, Seite 89) entwickeln. Daraus ist zu entnehmen, dass der Speicher rund 28 Minuten nach Zapfbeginn ⑤ wieder mit seiner vollen Kapazität zur Verfügung steht. Es können somit in diesen Zeitintervallen die gleichen Bedarfe beliebig häufig wiederholt werden. Sie benötigen allerdings jeweils die volle Kesselleistung.

Deshalb ergibt sich als Forderung für die meisten praktischen Anwendungsfälle, bei denen nicht die Heizlinie, sondern die Bedarfslinie vorgesehen ist, den kurzzeitigen Spitzenbedarf  $Q_{Sp}$  ① zu puffern.

**Brauchbare Speicherkapazität**

Zum Zeitpunkt A (→ Bild 61) besteht eine positive Speicherkapazität, wobei aber nicht erkennbar ist, ob sie auch von brauchbarer Temperatur ist.

Das von unten eintretende Kaltwasser nimmt einen Großteil der abgegebenen Wärmeleistung auf und erwärmt sich dabei im „Durchlauf“ gemäß:

$$\Delta \vartheta_{WW} = \frac{\dot{Q}_H}{c \cdot V_{Sp}}$$

F. 67

Die Zapfrate (Durchströmung) des Speichers  $V_{Sp}$  ergibt sich aus der Mischungsgleichung:

$$\dot{V}_{Sp} = \frac{\dot{V}_{WW}}{\frac{\vartheta_{Sp} - \vartheta_{WW}}{\vartheta_{WW} - \vartheta_{KW}} + 1}$$

F. 68

Bei gegebener Warmwasser-Zapfrate für die Badewannenfüllung  $\dot{V}_{WW} = 15 \text{ l/min}$  mit  $\vartheta_{WW} = 40 \text{ °C}$  und der angenommenen Speichertemperatur  $\vartheta_{Sp} = 55 \text{ °C}$  (→ Seite 85) ergibt die Berechnung:

$$\dot{V}_{Sp} = \frac{15 \text{ l/min}}{\frac{55 \text{ °C} - 40 \text{ °C}}{40 \text{ °C} - 10 \text{ °C}} + 1}$$

$$\dot{V}_{Sp} = 10 \text{ l/min}$$

Bei 100 Liter Volumen ist der Speicher nach 10 Minuten vollständig entladen. Das nun austretende Warmwasser hat die Temperatur 30 °C, falls die Wärmeleistung sofort zu Beginn der Zapfung verfügbar war. Sie ist entsprechend niedriger, wenn eine Totzeit  $t_1$  wirksam ist (→ Bild 61).



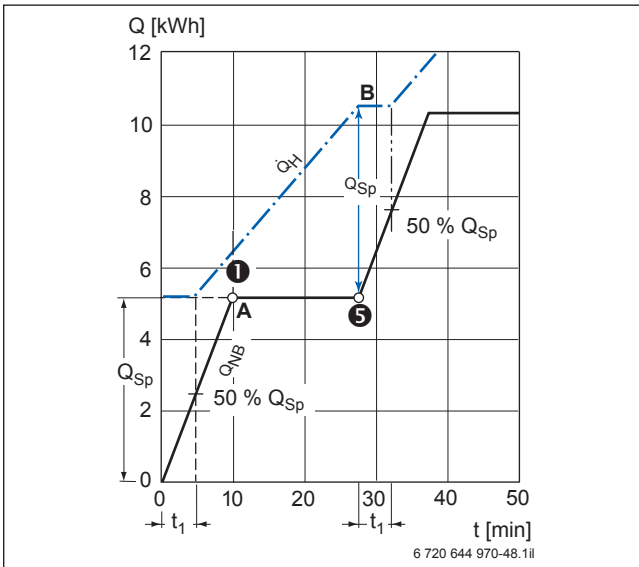


Bild 61 Ermittlung der theoretischen Speicherkapazität bei gegebener Wärmeleistung

- Q Wärmemenge
- $\dot{Q}_H$  Theoretische Wärmeleistung des Wärmeerzeugers für Warmwasserbereitung
- $Q_{NB}$  Wärmekapazität der Badewannenfüllung
- $Q_{Sp}$  Theoretisch erforderliche Speicherkapazität (Bedarfsdefizit)
- t Zeit
- $t_1$  Totzeit Speicher

**Minimale Speicherkapazität**

Die positive Kapazität von ca. 1,2 kWh zum Zeitpunkt A (→ Bild 61) entspricht einer Temperaturerhöhung um  $\Delta\vartheta_{WW} = 10\text{ K}$  und damit einer Zapftemperatur  $\vartheta_{WW} = 20\text{ °C}$ . Im vorliegenden Fall ist das ohne Nachteil, da nach der Spitzenentnahme kein Bedarf vorliegt und der Speicher wieder geladen wird.

In allen anderen Fällen sollte der Speicher zu keinem Zeitpunkt unter die Minimalkapazität  $Q'_{Sp}$  absinken. In Anlehnung an die Grundformel 75 (→ Seite 184) sind das im betrachteten Fall (→ Bild 61):

$$Q'_{Sp} = V_{Sp} \cdot (\vartheta_{Sp} - \vartheta_{KW}) \cdot c$$

F. 69

$$Q'_{Sp} = 100\text{ l} \cdot (40 - 10)\text{ K} \cdot \frac{1\text{ kWh}}{860\text{ l} \cdot \text{K}}$$

$$Q'_{Sp} = 3,5\text{ kWh}$$

9.3 Komplexes theoretisches Bedarfsprofil

Speicherkapazität

Die Speicherkapazität  $Q_{Sp}$  ist entsprechend dem kurzzeitigen Spitzenbedarf zwischen den Bedarfspunkten ⑥ und ⑦ aus dem Wärmeschaubild Bild 62 gewählt und beträgt:

$$Q_{Sp} = 35 \text{ kWh} - 15 \text{ kWh} = 20 \text{ kWh}$$

Minimale Speicherkapazität

Bei einer gewählten Speichertemperatur  $\vartheta_{Sp} = 60 \text{ }^\circ\text{C}$  und der Zapftemperatur  $\vartheta_{WW} = 40 \text{ }^\circ\text{C}$  darf die Speicherkapazität nicht unter  $Q'_{Sp} = 12 \text{ kWh}$  abfallen. Damit liegen die Punkte A und B fest (→ Bild 62).

Aufheizleistung

Die benötigte Speicheraufheizleistung (Dauerleistung) ist mit Hilfe der Grundformel 73 (→ Seite 184) aus den Kapazitätswerten des Gesamtbedarfs (→ Bild 62, Punkt C) und der vollständigen Entladung des Speichers (Punkt A) sowie den dazugehörigen Zeiten zu berechnen:

$$\dot{Q}_H = \frac{Q_2 - Q_1}{t_2 - t_1}$$

F. 70

$$\dot{Q}_H = \frac{60 \text{ kWh} - 35 \text{ kWh}}{8 \text{ h} - 6 \text{ h}}$$

$$Q_H = 12,5 \text{ kW}$$

Speichergöße und Heizbeginn

Die Speichergöße berechnet sich nach der Grundformel 74 (→ Seite 184):

$$V_{Sp} = \frac{Q_{Sp}}{(\vartheta_{Sp} - \vartheta_{KW}) \cdot c}$$

F. 71

$$V_{Sp} = \frac{20 \text{ kWh}}{(60 - 10)\text{K} \cdot \frac{1 \text{ kWh}}{860 \text{ l} \cdot \text{K}}}$$

$$V_{Sp} = 344 \text{ l}$$

Gewählt wird 400 Liter als nächstgrößeres handelsübliches Speichervolumen.

Das Wärmeschaubild Bild 55 lässt erkennen, dass bei Nutzung der Nachheizleistung erst bei 50-%iger Entleerung ⑧ ein Defizit auftritt. Besser als eine mögliche Korrektur der Speicherkapazität nach oben (im vorliegenden Fall entspräche das einer Gesamt-Bevorzugung) ist die Verkürzung der Totzeit  $t_1$  und damit eine rechtzeitige Bereitstellung der Heizleistung ⑨.

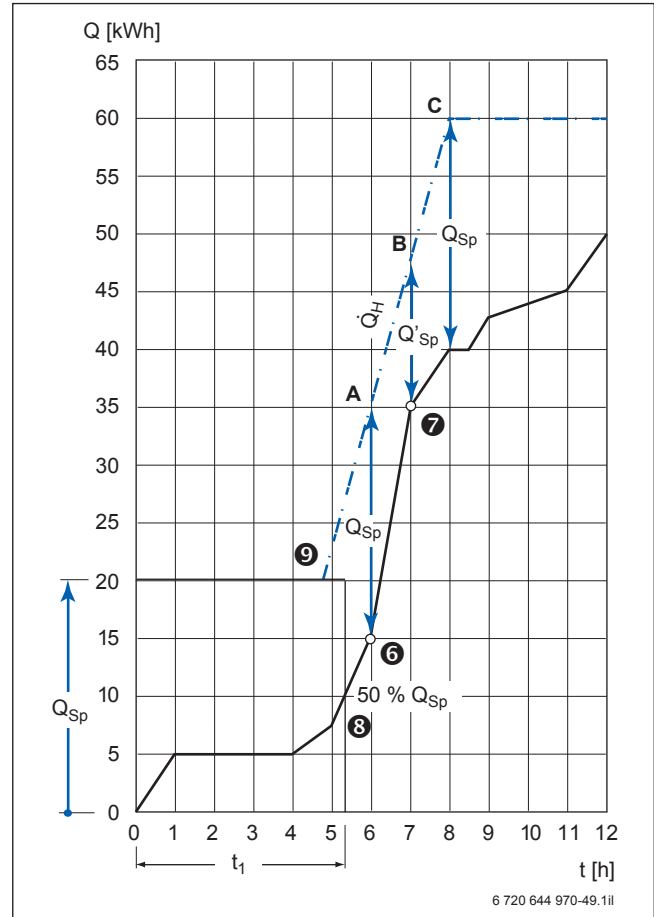


Bild 62 Konstruieren der Heizlinie im Wärmeschaubild

- Q Wärmemenge
- $\dot{Q}_H$  Theoretische Wärmeleistung des Wärmeerzeugers für Warmwasserbereitung
- $Q_{Sp}$  Theoretisch erforderliche Speicherkapazität (Bedarfsdefizit)
- $Q'_{Sp}$  Minimale Speicherkapazität (Bedarfsdefizit)
- t Zeit
- $t_1$  Totzeit Speicher

In Anbetracht der möglichen Ungenauigkeiten bei der Konstruktion des Wärmeschaubildes ist für die Anwendung des Summenlinienverfahrens unbedingt die Dimensionierungshilfe Logasoft DIWA zu empfehlen (→ Tabelle 6, Seite 29).

## 10 System auslegen für ein Schwimmbad

### 10.1 VDI-Richtlinie 2089 als Berechnungshilfe

#### Richtwerte

Mit den in der VDI-Richtlinie 2089 enthaltenen Tabellen-Richtwerten lassen sich Verbrauchs- und Vergleichsangaben zur Speicherdimensionierung für die Warmwasserbereitung in Schwimmbädern ableiten (→ Kapitel 12.4, Seite 178).

Für die Speicherauslegung mit Hilfe des Nomogramms müssen folgende Ausgangsdaten bekannt sein bzw. abgeschätzt werden:

- Beckenoberfläche des Schwimmbades in  $m^2$
- effektive Wasserleistung je Dusche in  $l/min$
- geschätzte Gesamt-Benutzungszeit der Duschen in  $min/h$  (nach VDI 2089 Gleichzeitigkeit 0,6 ... 0,8 entsprechend 36–48  $min/h$ )
- Anteil in % am Gesamtbedarf, der zu bevorraten ist

#### Nomogramm zur Speicherauslegung für ein Schwimmbad

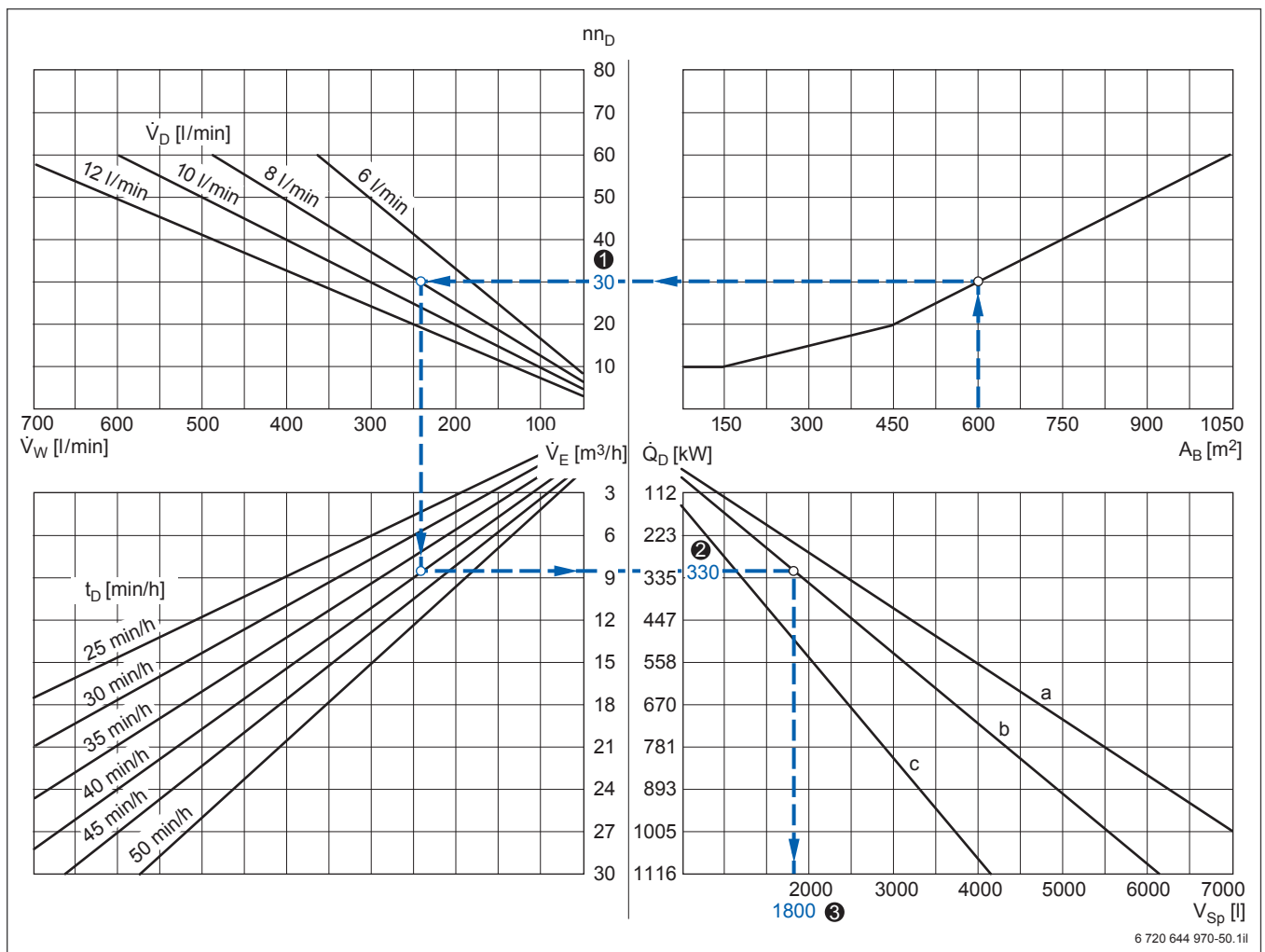


Bild 63 Nomogramm für Speicherauslegung Schwimmbad (nach VDI-Blatt 2089); Beispiel Hallenbad blau hervorgehoben (→ Seite 92)

- a Bevorratung von 40 % des Gesamtbedarfs
- b Bevorratung von 33 % des Gesamtbedarfs
- c Bevorratung von 20 % des Gesamtbedarfs
- $A_B$  Beckenoberfläche Schwimmbad
- $n_D$  Erforderliche Duschenanzahl
- $Q_D$  Warmwasser-Dauerleistung bei 10/42 °C
- $t_D$  Dusch-Benutzungszeit
- $V_E$  Gesamtentnahme mit 42 °C
- $V_{Sp}$  Bevorratung bei 60 °C
- $V_W$  Gesamtwasserleistung
- $V_D$  Effektive Wasserleistung je Dusche

10.2 Beispiel Hallenbad (Prinzipdarstellung)

10.2.1 Aufgabenstellung

Am Beispiel eines Hallenbades wird die Auslegung der Warmwasserbereitungsanlage dargestellt. Für das relativ große Speichervolumen gibt es grundsätzlich die Möglichkeit, mehrere kleine Speicher miteinander zu kombinieren.

Gegeben

- Hallenbad mit Beckenoberfläche 600 m<sup>2</sup>
- Wasserleistung je Dusche 8 l/min mit Selbstschlussvorrichtung
- Dusch-Benutzungszeit 40 min/h
- Bevorratung des Gesamtbedarfs 33 % (Annahme liegende Speicher)
- Vorlauftemperatur  $\vartheta_V = 85\text{ °C}$
- Warmwassertemperatur  $\vartheta_{WW} = 60\text{ °C}$ .

Zu ermitteln

- ❶ Erforderliche Duschenanzahl
- ❷ Warmwasser-Dauerleistung  $\dot{Q}_D$  in kW für Aufheizung 10/42
- ❸ Speicherinhalt  $V_{Sp}$  in l
- ❹ Speichertyp und -größe
- ❺ Heizwasserseitige Temperaturdifferenz  $\Delta\vartheta_H$  in K
- ❻ Volumenstrom  $\dot{V}_H$  in m<sup>3</sup>/h
- ❼ Heizwasserseitiger Druckverlust  $\Delta p_H$  in mbar.

Bei Anwendung der Dimensionierungshilfe Logasoft DIWA ist als Bedarfskategorie „Komplexe Bedarfsvorgaben“ zu wählen.

10.2.2 Bearbeitung

Werte im Nomogramm ablesen

ausgehend von der Beckenoberfläche das Nomogramm durchfahren (→ Bild 63, Seite 91):

- ❶ Duschenanzahl 30 Stück
- ❷ Warmwasser-Dauerleistung  $\dot{Q}_D = 330\text{ kW}$
- ❸ Speicherinhalt  $V_{Sp} \approx 1800\text{ l}$ .

Kenngroßen für Pumpenauslegung

Gemäß dem ermittelten Speicherinhalt ❸ wird der Warmwasserspeicher Logalux L2TH1900 ❹ ausgewählt. Dieser Doppelspeicher besteht aus 2 Warmwasserspeichern Logalux LTH950. Für die geforderte Vorlauftemperatur von 85 °C ist somit in das Dauerleistungsdiagramm des Warmwasserspeichers Logalux LTH950 eine Hilfslinie für eine Warmwasser-Austrittstemperatur von 60 °C einzutragen. Diese Hilfslinie ergibt sich als gemittelte Linie zwischen der Kurve  $\vartheta_{WW} = 10/60\text{ °C}$  des Feldes  $\vartheta_V = 80\text{ °C}$  und der Kurve  $\vartheta_{WW} = 10/60\text{ °C}$  des Feldes  $\vartheta_V = 90\text{ °C}$  (Beispiel → Bild 64). Die heizwasserseitige Temperaturdifferenz ❺ bei einer Warmwasser-Dauerleistung von  $\dot{Q}_D = 165\text{ kW}$  ❸ (pro Speicher) ist ablesbar. Der Volumenstrom ❻ und der heizwasserseitige Druckverlust ❼ sind nicht exakt aus dem Dauerleistungsdiagramm zu bestimmen.

Nach der Grundformel 76 (→ Seite 184) ist der Volumenstrom ❻:

$$\dot{V}_H = \frac{165\text{ kW}}{30\text{ K} \cdot \frac{1\text{ kWh}}{860\text{ l} \cdot \text{K}}}$$

$$\dot{V}_H = 4730\text{ l/h } \textcircled{6}$$

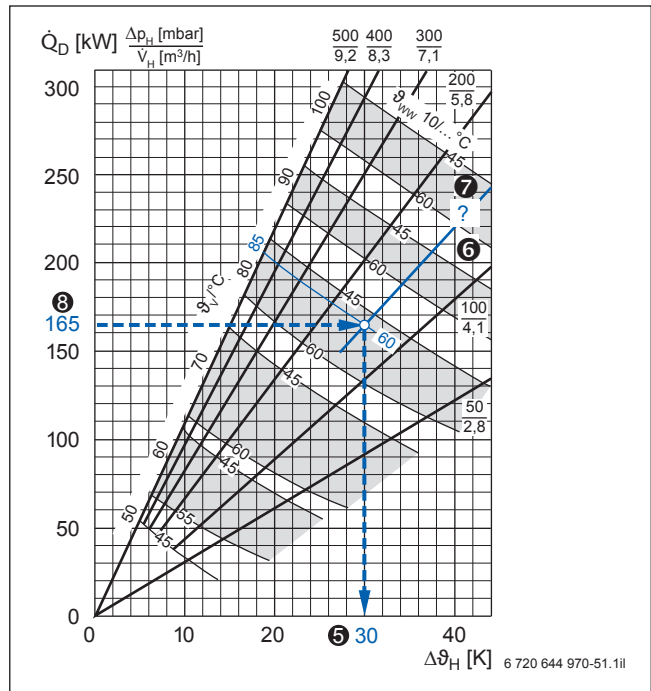


Bild 64 Warmwasser-Dauerleistung Logalux LTH750 und LTH950; Beispiel blau hervorgehoben (Vorlage → Bild 88, Seite 115)

- $\Delta p_H$  Heizwasserseitiger Druckverlust in mbar
- $\Delta\vartheta_H$  Heizwasserseitige Temperaturdifferenz in K
- $\dot{Q}_D$  Warmwasser-Dauerleistung in kW und in l/h bei Warmwasser-Austrittstemperatur  $\vartheta_{WW} = 45\text{ °C}$
- $\vartheta_R$  Heizwasser-Rücklauftemperatur in °C (ergibt sich aus der Formel  $\vartheta_R = \vartheta_V - \Delta\vartheta_H$ )
- $\vartheta_V$  Heizwasser-Vorlauftemperatur in °C
- $\vartheta_{WW}$  Warmwasser-Austrittstemperatur in °C bei Kaltwasser-Eintrittstemperatur  $\vartheta_{KW} = 10\text{ °C}$
- $\dot{V}_H$  Volumenstrom des Heizwassers in m<sup>3</sup>/h

### Heizwasserseitiger Druckverlust

Mit dem berechneten Volumenstrom ⑥ ist der heizwasserseitige Druckverlust ⑦ für den Warmwasserspeicher Logalux LTH950 aus dem Druckverlustdiagramm der Warmwasserspeicher Logalux LTH400 ... LTH3000 abzulesen (Beispiel → Bild 65).

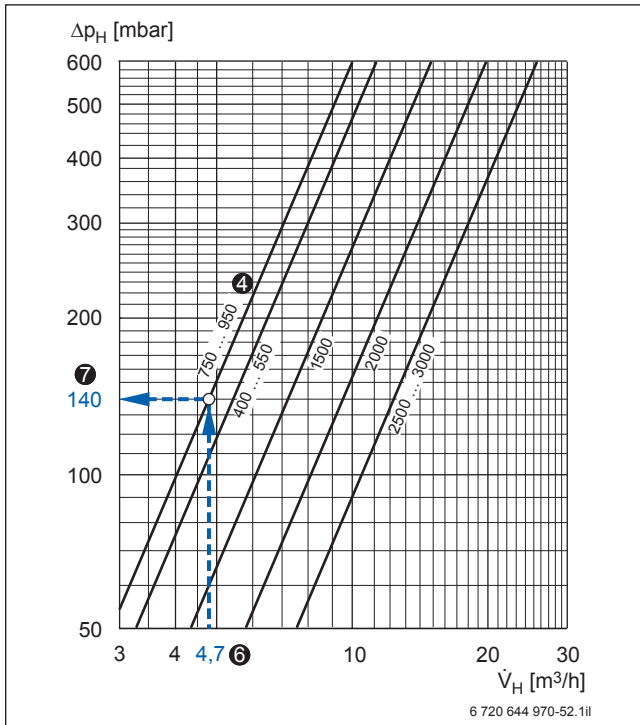


Bild 65 Heizwasserseitiger Druckverlust Logalux LTH400 ... LTH3000; Beispiel blau hervorgehoben

$\Delta p_H$  Heizwasserseitiger Druckverlust in mbar  
 $\dot{V}_H$  Volumenstrom in  $\text{m}^3/\text{h}$

### Ergebnis

- ① Duschenanzahl 30 Stück
- ② Warmwasser-Dauerleistung  $\dot{Q}_{\text{eff}} = 330 \text{ kW}$
- ③ Speicherinhalt  $V_{\text{Sp}} = 2000 \text{ l}$
- ④ Speichertyp und -größe Logalux L2TH1900
- ⑤ Heizwasserseitige Temperaturdifferenz  $\Delta\vartheta_H = 30 \text{ K}$
- ⑥ Gesamt-Volumenstrom des Doppelspeichers  $\dot{V}_H = 9,4 \text{ m}^3/\text{h}$
- ⑦ Heizwasserseitiger Druckverlust  $\Delta p_H = 140 \text{ mbar}$  (bei Anschluss nach „Tichelmann-System“, also parallel)

Alternativ zum Doppelspeicher Logalux L2TH1900 ist der Warmwasserspeicher Logalux LTH2000 verwendbar. Die erforderlichen Daten sind analog dieser Darstellung zu ermitteln.

## 11 Auswahl

### 11.1 Warmwasserbereitung mit Buderus

#### 11.1.1 Speicher für jeden Verwendungszweck

Die Buderus-Warmwasserspeicher sind je nach Ausführung für Speichersysteme oder Speicherladesysteme verwendbar und kombinierfähig. Sie haben eine wirkungsvolle Wärmedämmung. Die Speicher bis 500 Liter Speicherinhalt (liegende Speicher bis 300 Liter Speicherinhalt) sind werkseitig mit einer Wärmedämmung aus Hartschaum versehen. Speicher bis 400 Liter Speicherinhalt besitzen eine Blechverkleidung, die Speicher mit 500 Liter Speicherinhalt einen Folienmantel. Ab 750 Litern (stehend) bzw. 400 Litern (liegend) Speicherinhalt ist die Wärmedämmung aus abnehmbarem PU-Weichschaum oder Hartschaum-Segmenten mit Folienmantel (stehend) bzw. EPS-Neopor/Polyesterfaservlies mit PS-Mantel (liegend). Innen bietet die Buderus-Thermoglasur DUOCLEAN plus für alle trinkwasserberührten Flächen einen hohen Hygieneschutz. Vor Korrosion schützt das kathodische System aus Thermoglasur DUOCLEAN plus und Magnesiumanode bzw. wartungsfreier Inertanode. Alle Buderus-Warmwasserspeicher mit eingebautem Wärmetauscher sind nach der europäischen Druckgeräterichtlinie 97/23/EG zertifiziert.

Es gibt Speicher für spezielle Beheizungsarten (z. B. Fernwärme oder Dampf) sowie für besondere Wasserbeschaffenheiten (z. B. Seewasserausführung).

#### Stehende Speicher

Stehende Warmwasserspeicher Logalux SU sowie Warmwasserspeicher Logalux SF300/5 und SF400/5 lassen sich variabel neben dem Heizkessel platzieren. Dazu gibt es passende Verbindungsleitungen zwischen Heizkessel und Speicher inklusive Speicherladepumpe und Rückschlagklappe.

Die Kombination von Heizkessel und einem nebenstehenden Speicher ist als klassische Variante besonders interessant, wenn im Heizraum genügend Platz ist. Durch das Zusammenschalten mehrerer stehender Speicher, die ein Einzelvolumen bis 1000 Liter haben, ist jedes gewünschte Speichervolumen „zusammenstellbar“. Je nach System (Speichersystem oder Speicherladesystem) und Schaltungsvariante (Reihen- oder Parallelschaltung) sind spezielle Anforderungen an die heiz- und wasserseitige Verrohrung zu beachten.

Über ausreichend große Handlochdeckel lassen sich alle stehenden Speicher leicht reinigen und warten.

#### Liegende Speicher

Liegende Warmwasserspeicher Logalux L und LT (bis 300 Liter) sind in verschiedenen Heizkessel-Speicherkombinationen mit abgestimmtem Design und kompletter Verbindungsleitung zwischen Heizkessel und Speicher erhältlich. Diese Speicher sind bis maximal 500 kg belastbar und bilden mit dem aufgesetzten Heizkessel eine platzsparende Einheit. Über Handlochdeckel sind Wartung und Inspektion leicht möglich.



Die Planungsunterlagen zu den jeweiligen Kesseln enthalten Informationen und technische Daten zu den liegenden Speichern bis 300 Liter.

Die Warmwasserspeicher Logalux LT mit mehr als 400 Litern Speicherinhalt und Warmwasserspeicher Logalux LF bieten als Einzelspeicher oder Kombination mehrerer liegender Speicher oft die einzig sinnvolle Möglichkeit, ein großes Speichervolumen in einem Gebäude unterzubringen. Für die Wartung und Inspektion sind ausreichend große Mannlochöffnungen vorhanden.

#### Speicher für spezielle Anwendungsfälle

Speicher für spezielle Anwendungsfälle sind in diesem Kapitel nicht berücksichtigt. Für ihre Auswahl gibt es Kriterien, die sich von den üblichen Auslegungsg Grundlagen in dieser Planungsunterlage unterscheiden.

#### Speicher für Gas-Heizgeräte

Die modernen Buderus-Gas-Heizgeräte sind kompakt und raumsparend. Optimal in Abmessungen und Design darauf abgestimmt gibt es Warmwasserspeicher mit weißer Verkleidung zur Montage unter (ohne zusätzliche Stellfläche) oder neben dem Gas-Heizgerät.



Die Planungsunterlage zum gewählten Gas-Heizgerät enthält wesentliche Hinweise zur Warmwasserbereitung.

#### Solarspeicher

Die Auswahl der Solarspeicher ist abhängig vom geplanten Solarsystem und mit der ermittelten Anzahl der Solarkollektoren abzustimmen.



Die Buderus-Planungsunterlage „Solarsystem Logasol“ behandelt sowohl Speicher für die Warmwasserbereitung als auch für die Kombination der Warmwasserbereitung mit solarer Heizungsunterstützung.

## 11.1.2 Ausgewählte Merkmale und Besonderheiten der Warmwasserspeicher Logalux

Logalux	Wärme-tauscher	System Aus-führung	Besonderheiten
SU160/5 (W) ... SU400/5 (W)	Integriert	Speicher-system stehend	<ul style="list-style-type: none"> <li>• Warmwasserspeicher mit eingeschweißtem Glattrohr-Wärmetauscher</li> <li>• Korrosionsschutz über Magnesiumanode, wartungsfreie Fremdstromanode mit Regelung als Zubehör</li> <li>• Rippenrohrwärmetauscher (Zubehör) für bivalente Beheizung mit Solaranlage oder alternativ Elektro-Heizeinsatz (Zubehör) über vorderen Handlochdeckel einbaubar (nur SU300/5 und SU400/5)</li> <li>• Weiteres Zubehör: Regelgeräte (→ Tabelle 1, Seite 20), Thermometer, elektrisches Ladesystem LSE (Anschluss an den Glattrohr-Wärmetauscher).</li> <li>• Wärmeschutz aus 50 mm Hartschaum</li> <li>• Stahlblechverkleidung wahlweise in Blau und Weiß</li> </ul>
SU500.5 (W) ... SU1000.5 (W)	Integriert	Speicher-system stehend	<ul style="list-style-type: none"> <li>• Warmwasserspeicher mit eingeschweißtem Glattrohr-Wärmetauscher</li> <li>• Korrosionsschutz über Magnesiumanode, wartungsfreie Fremdstromanode mit Regelung als Zubehör</li> <li>• Weiteres Zubehör: Regelgeräte (→ Tabelle 1, Seite 20), Elektro-Heizeinsatz und Elektrisches Ladesystem LSE (Anschluss an den Glattrohr-Wärmetauscher)</li> </ul> <p>SU500.5</p> <ul style="list-style-type: none"> <li>• Wärmeschutz aus 60 mm PU-Hartschaum mit abnehmbarem Folienmantel auf 5 mm Weichschaumunterlage oder 60 mm PU-Hartschaum und abnehmbarem 40 mm Polyesterfaservlies mit Folienmantel</li> </ul> <p>SU750.5 ... SU1000.5</p> <ul style="list-style-type: none"> <li>• Wärmeschutz aus 80 mm PU-Weichschaum mit Folienmantel oder 80 mm PU-Hartschaum mit Folienmantel auf 5 mm Weichschaumunterlage</li> </ul>
LT... ab 400 l	Integriert	Speicher-system liegend	<ul style="list-style-type: none"> <li>• Warmwasserspeicher mit austauschbarem Glattrohr-Wärmetauscher</li> <li>• Wärmetauscher in Normal- (LTN), Hochleistungs- (LTH) oder Dampfausführung (LTD)</li> <li>• Logalux LT... als Einzelspeicher, Doppelspeicher (L2T...) oder Dreifachspeicher (L3T...)</li> <li>• Korrosionsschutz über wartungsfreie Fremdstromanode einschließlich Regelgerät Logamatic SPI 1010 (ab 2000 Liter Einzelspeichereinheit 2 Fremdstromanoden mit Regelgerät Logamatic SPZ 1010)</li> <li>• Regelgeräte (→ Tabelle 1, Seite 20) und Elektro-Heizeinsatz als Zubehör erhältlich</li> <li>• Wärmeschutz aus EPS-Neopor/Polyesterfaservlies mit PS-Mantel</li> <li>• Auch als Seewasser-Ausführung (mit zusätzlicher Deckschicht) lieferbar</li> </ul>

Tab. 32 Ausgewählte Merkmale und Besonderheiten der Warmwasserspeicher Logalux für Speichersysteme und Speicherspeichersysteme

Logalux	Wärmetauscher	System Ausführung	Besonderheiten
SF300/5 ... SF1000.5	Externes WT-Set Logalux LAP oder SLP	Speichersystem stehend	<ul style="list-style-type: none"> <li>• Warmwasserspeicher (ohne WT) und Wärmetauscher-Set Logalux LAP (aufgesetzt) oder SLP (seitlich) mit Edelstahl-Plattenwärmetauscher für hohe Übertragungsleistungen bei kleinen Abmessungen</li> <li>• Logalux LAP komplett auf oberem Handlochdeckel montiert mit passendem Wärmeschutz (nur SF300/5 und SF400/5)</li> <li>• Logalux SLP komplett montiert mit passendem Wärmeschutz neben Speicher aufstellbar; Speicheranschluss-Set und Wärmetauscher-Speicherverbindungsleitungen als Zubehör erhältlich</li> <li>• Weiteres Zubehör: Regelgeräte (→ Tabelle 2, Seite 21), Rippenrohrwärmetauscher oder alternativ Elektro-Heizeinsatz (beide über vorderen Speicher-Handlochdeckel einbaubar)</li> </ul> <p>SF300/5 und SF400/5:</p> <ul style="list-style-type: none"> <li>• Wärmeschutz aus 50 mm Hartschaum</li> <li>• Stahlblechverkleidung wahlweise in blau und weiß</li> </ul> <p>SF500.5</p> <ul style="list-style-type: none"> <li>• Wärmeschutz aus 60 mm PU-Hartschaum mit abnehmbarem Folienmantel auf 5 mm Weichschaumunterlage oder 60 mm PU-Hartschaum und abnehmbarem 40 mm Polyesterfaservlies mit Folienmantel</li> </ul> <p>SF750.5 ... SF1000.5</p> <ul style="list-style-type: none"> <li>• Wärmeschutz aus 80 mm PU-Weichschaum mit Folienmantel oder 80 mm PU-Hartschaum mit Folienmantel auf 5 mm Weichschaumunterlage</li> </ul>
LF ab 400 l	Externes WT-Set Logalux SLP	Speichersystem liegend	<ul style="list-style-type: none"> <li>• Warmwasserspeicher (ohne WT) und Wärmetauscher-Set Logalux SLP mit Edelstahl-Plattenwärmetauscher für hohe Übertragungsleistungen bei kleinen Abmessungen</li> <li>• Logalux SLP komplett montiert mit passendem Wärmeschutz neben Speicher aufstellbar; Speicheranschluss-Set und Wärmetauscher-Speicherverbindungsleitungen als Zubehör erhältlich</li> <li>• Logalux LF als Einzelspeicher, Doppelspeicher (L2F) oder Dreifachspeicher (L3F)</li> <li>• Korrosionsschutz über wartungsfreie Fremdstromanode einschließlich Regelgerät Logamatic SPI 1010</li> <li>• Regelgeräte (→ Tabelle 2, Seite 21) als Zubehör erhältlich; Elektro-Heizeinsatz mit Regelgerät auf Anfrage</li> <li>• Wärmeschutz EPS-Neopor/Polyesterfaservlies mit PS-Mantel</li> <li>• Auch als Seewasser-Ausführung (mit zusätzlicher Deckschicht) lieferbar</li> </ul>

Tab. 32 Ausgewählte Merkmale und Besonderheiten der Warmwasserspeicher Logalux für Speichersysteme und Speichersystems



## 11.1.3 Auswahlhilfe für Warmwasserspeicher Logalux (ohne Solar- und Kleinspeicher)

Speicher- inhalt  [l]	Warmwasserspeicher Logalux für Speichersysteme mit integriertem Wärmetauscher (WT)			Warmwasserspeicher Logalux für Speicherladesysteme mit externem Wärmetauscher-Set		
	Stehend Glattrohr- WT <sup>1)</sup> eingeschweißt	Stehend Rippenrohr-WT <sup>2)</sup> austauschbar	Liegend Glattrohr-WT <sup>3)</sup> austauschbar	Stehend Logalux LAP <sup>4)</sup> aufgesetzt	Logalux SLP <sup>4)</sup> seitlich	Liegend Logalux SLP <sup>4)</sup> seitlich
160	SU160/5 <sup>5)</sup>	–	–	–	–	–
200	SU200/5 <sup>5)</sup>	–	–	–	–	–
300	SU300/5 <sup>5)</sup>	SF300/5	–	SF300/5	SF300/5	–
400	SU400/5 <sup>5)</sup>	SF400/5	LT...400	SF400/5	SF400/5	LF400
500	SU500.5 <sup>5)</sup>	–	–	–	SF500.5 <sup>5)</sup>	–
550	–	–	LT...550	–	–	LF550
750	SU750.5 <sup>5)</sup>	–	LT...750	–	SF750.5 <sup>5)</sup>	LF750
800	–	–	L2T...800	–	–	L2F800
950	–	–	LT...950	–	–	LF950
1000	SU1000.5 <sup>5)</sup>	–	–	–	SF1000.5 <sup>5)</sup>	–
1100	–	–	L2T...1100	–	–	L2F1100
1200	–	–	L3T...1200	–	–	L3F1200
1500	–	–	LT...1500	–	–	LF1500
1500	–	–	L2T...1500	–	–	L2F1500
1650	–	–	L3T...1650	–	–	L3F1650
1900	–	–	L2T...1900	–	–	L2F1900
2000	–	–	LT...2000	–	–	LF2000
2250	–	–	L3T...2250	–	–	L3F2250
2500	–	–	LT...2500	–	–	LF2500
3000	–	–	LT...3000	–	–	LF3000
3000	–	–	L2T...3000	–	–	L2F3000
4000	–	–	L2T...4000	–	–	L2F4000
5000	–	–	L2T...5000	–	–	L2F5000
6000	–	–	LT2...6000	–	–	L2F6000
Technische Daten	→ Seite 99, Seite 100	→ Seite 125	→ Seite 107	→ Seite 121	→ Seite 125	→ Seite 128

Tab. 33 Auswahlhilfe für Warmwasserspeicher Logalux zur Verwendung in Speichersystemen und Speicherladesystemen

- 1) Beheizbar mit Heizkessel, Fernwärme oder Heizzentrale (fernwärmeähnlich)
- 2) Beheizbar mit Heizkessel oder Fernwärme über eingebauten Rippenrohrwärmetauscher (Zubehör)
- 3) Logalux LTN und LTH beheizbar mit Heizkessel oder Fernwärme; Logalux LTD beheizbar mit Dampf
- 4) Beheizbar mit Heizkessel oder Fernwärme (SLP nur indirekte Beheizung)
- 5) Auch mit weißer Verkleidung für Gas-Heizgeräte erhältlich

11.2 Stehende Warmwasserspeicher Logalux SU

11.2.1 Abmessungen und technische Daten Logalux SU160/5 (W) ... SU400/5 (W)

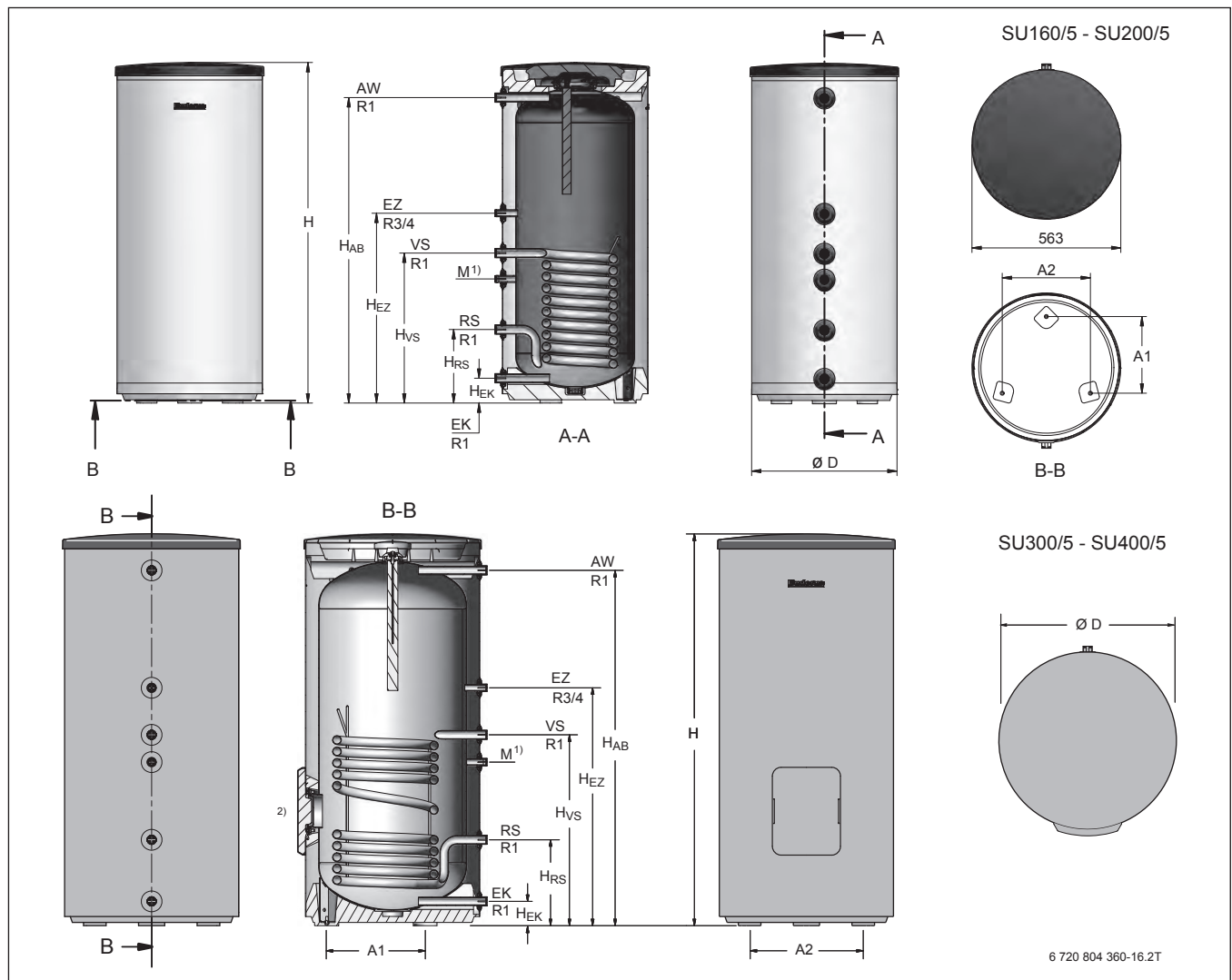


Bild 66 Abmessungen der stehenden Warmwasserspeicher Logalux SU160/5 (W) ... SU400/5 (W) (Maße in mm)

A-A Schnitt A-A

B-B Schnitt B-B

1) Tauchhülse eingeschweißt  
(Innendurchmesser 19,5 mm)

Logalux	Einheit	SU160/5 (W)	SU200/5 (W)	SU300/5 (W)	SU400/5 (W)	
Speicherinhalt	–	l	157	199	300	381
Durchmesser	Ø D	mm	550	550	670	670
Höhe <sup>1)</sup>	H	mm	1300	1530	1495	1835
Kippmaß	–	mm	1410	1625	1655	1965
Höhe Aufstellraum <sup>2)</sup>	–	mm	–	–	1850	2100
Vorlauf Speicher <sup>1)</sup>	H <sub>VS</sub>	mm	553	553	722	898
Rücklauf Speicher <sup>1)</sup>	H <sub>RS</sub>	mm	265	265	318	318
Kaltwassereintritt <sup>1)</sup>	H <sub>EK</sub>	mm	81	81	80	80
Eintritt Zirkulation <sup>1)</sup>	H <sub>EZ</sub>	mm	703	703	903	1143
Warmwasseraustritt <sup>1)</sup>	H <sub>AW</sub>	mm	1138	1399	1355	1695
Fläche Wärmetauscher	–	m <sup>2</sup>	0,9	0,9	1,3	1,8
Heizwasserinhalt	–	l	6,0	6,0	8,6	11,9
Bereitschaftswärmeaufwand <sup>3)</sup>	–	kWh/24 h	1,1	1,32	1,68	2,1
Gewicht <sup>4)</sup> (netto)	–	kg	74	84	105	119
Maximaler Betriebsdruck Heizwasser/Warmwasser	–	bar	16 /10	16 /10	16 /10	16 /10
Maximale Betriebstemperatur Heizwasser/Warmwasser	–	°C	160 /95	160 /95	160 /95	160 /95
Abstand Füße	A <sub>1</sub>	mm	288	288	380	380
	A <sub>2</sub>	mm	333	333	408	440

Tab. 34 Abmessungen und technische Daten der stehenden Warmwasserspeicher Logalux SU160/5 (W) ... SU400/5 (W)

- 1) Zuzüglich 10 ... 20 mm für die Stellfüße  
 2) Mindestraumhöhe für Austausch der Magnesiumanode  
 3) Messwert bei 45 K Temperaturdifferenz nach EN 12897  
 4) Gewicht mit Verpackung rund 5 % höher

### 11.2.2 Produktdaten zum Energieverbrauch Logalux SU160/5 (W) ... SU400/5 (W)

Logalux	Einheit	SU160/5 (W)	SU200/5 (W)	SU300/5 (W)	SU400/5 (W)
<b>EU-Richtlinie für Energieeffizienz</b>					
Energieeffizienzklasse	–	B	B	B	C
Warmhalteverlust	W	45,8	55	70	88,3
Speichervolumen	l	156,9	198,5	300	380,9

Tab. 35 Produktdaten zum Energieverbrauch Logalux SU160/5 (W) ... SU400/5 (W)

### 11.2.3 Leistungsdaten Logalux SU160/5 (W) ... SU400/5 (W)

#### Beheizung mit Heizkessel

Logalux	Heizungs- vorlauf- temperatur [ °C]	Leistungskennzahl N <sub>L</sub> <sup>1)</sup> bei Speicher- temperatur 60 °C	Warmwasser-Dauerleistung bei Warmwasser-Austrittstemperatur <sup>2)</sup>				Heizwasser- bedarf [m <sup>3</sup> /h]	Druck- verlust [mbar]
			45 °C		60 °C			
			[l/h]	[kW]	[l/h]	[kW]		
SU160/5 (W)	80	2,5	736	30,0	429	25,0	2,6	82
SU200/5 (W)	80	4	736	30,0	429	25,0	2,6	82
SU300/5 (W)	80	9	1030	42	507	29,5	2,6	100
SU400/5 (W)	80	13	1375	56	808	47	3,5	207

Tab. 36 Warmwasser-Leistungsdaten Logalux SU160/5 (W) ... SU400/5 (W)

- 1) Nach DIN 4708 wird die Leistungskennzahl auf  $\vartheta_v = 80$  °C und  $\vartheta_{sp} = 60$  °C bezogen, Wärmeleistung entsprechend Warmwasser-Dauerleistung in kW bei 45 °C  
 2) Kaltwasser-Eintrittstemperatur 10 °C

#### Anlage mit 2 oder 3 Speichern

- Leistungskennzahl N<sub>L</sub> multiplizieren
  - Bei 2 Speichern mit **Faktor 2,4**
  - Bei 3 Speichern mit **Faktor 3,8**

→ „Beispiel“ und „Bedingungen“ auf Seite 36

11.2.4 Abmessungen und technische Daten Logalux SU500.5 ... SU1000.5

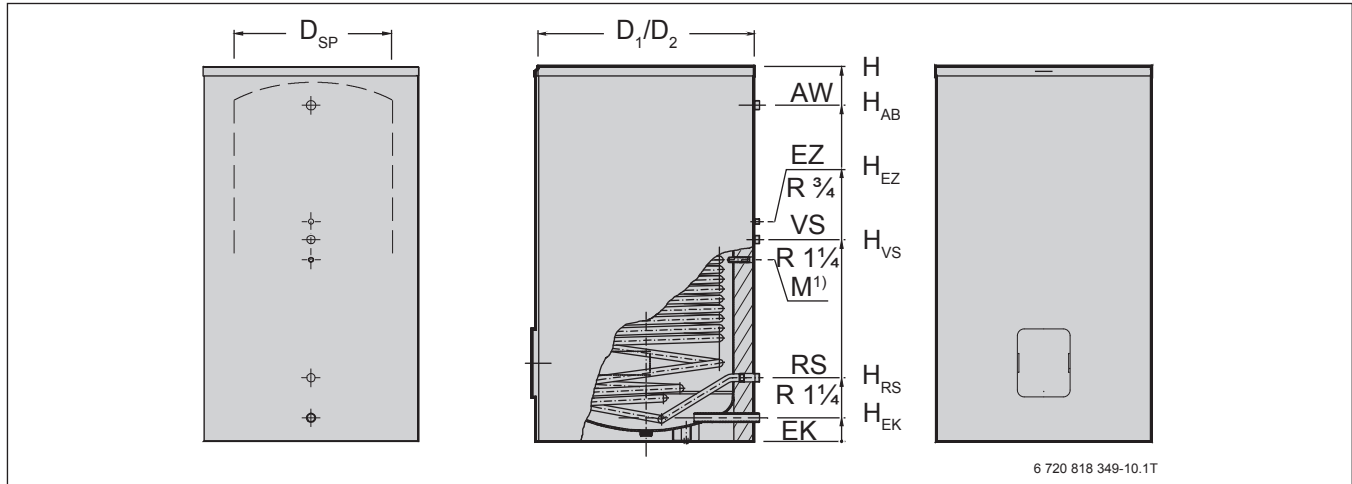


Bild 67 Abmessungen der stehenden Warmwasserspeicher Logalux SU500.5 ... SU1000.5 (Maße in mm)

1) Messstelle: Tauchhülse eingeschweißt (Innen- $\varnothing$  19,5 mm)

Logalux		Einheit	SU500.5	SU750.5	SU1000.5
Speicherinhalt	-	l	500	750	987
Durchmesser	$\varnothing D_1$	mm	780 <sup>1)</sup>	950 <sup>2)</sup>	1060 <sup>2)</sup>
Durchmesser	$\varnothing D_2$	mm	850 <sup>3)</sup>	960 <sup>4)</sup>	1070 <sup>4)</sup>
Durchmesser Speicher	$\varnothing D_{SP}$	mm	-	790	900
Höhe (inklusive Wärmeschutz)	H	mm	1870	1940 <sup>2)/1920<sup>4)</sup></sup>	1940 <sup>2)/1920<sup>4)</sup></sup>
Kippmaß	-	mm	1941	1851	1883
Höhe Aufstellraum <sup>5)</sup>	-	mm	2300	2450	2500
Breite Einbringung	-	mm	770	800	910
Vorlauf Speicher	$H_{VS}$	mm	928	1004	1037
Rücklauf Speicher	$H_{RS}$	mm	292	314	330
Kaltwassereintritt	$\varnothing EK$	Zoll	R 1 1/4	R 1 1/2	R 1 1/2
	$H_{EK}$	mm	131	144	152
Eintritt Zirkulation	$H_{EZ}$	mm	1128	1114	1147
Warmwasseraustritt	$\varnothing AW$	Zoll	R 1 1/4	R 1 1/4	R 1 1/2
	$H_{AW}$	mm	1731	1698	1665
Fläche Wärmetauscher	-	m <sup>2</sup>	2,2	3,0	3,7
Heizwasserinhalt	-	l	17	23,8	29,6
Bereitschaftswärmeaufwand mit Wärmeschutz <sup>6)</sup>	-	kWh/24 h	2,59 <sup>1)/1,87<sup>3)</sup></sup>	4,34 <sup>2)/2,76<sup>4)</sup></sup>	4,99 <sup>2)/3,34<sup>4)</sup></sup>
Gewicht <sup>7)</sup> (netto; mit Wärmeschutz)	-	kg	174 <sup>1)/179<sup>3)</sup></sup>	241	292
Maximaler Betriebsdruck Heizwasser/Warmwasser	-	bar	16/10	16/10	16/10
Maximale Betriebstemperatur Heizwasser/Warmwasser	-	°C	160/95	160/95	160/95

Tab. 37 Abmessungen und technische Daten der stehenden Warmwasserspeicher Logalux SU500.5 ... SU1000.5

- 1) Hartschaum 65 mm (60 mm Hartschaum und Folienmantel mit 5 mm Weichschaumunterlage)
- 2) PU-Weichschaum 80 mm mit Folienmantel
- 3) Hartschaum und Polyesterfaservlies 100 mm (60 mm Hartschaum und 40 mm Polyesterfaservlies mit Folienmantel)
- 4) Hartschaum 85 mm (80 mm Hartschaum und Folienmantel mit 5 mm Weichschaumunterlage)
- 5) Mindestraumhöhe für Austausch der Magnesiumanode
- 6) Messwert bei 45 K Temperaturdifferenz nach EN 12897
- 7) Gewicht mit Verpackung rund 5 % höher

### 11.2.5 Produktdaten zum Energieverbrauch Logalux SU500.5 ... SU1000.5

Logalux	Einheit	SU500.5	SU750.5	SU1000.5
<b>EU-Richtlinie für Energieeffizienz für Wärmeschutz 65 mm<sup>1)</sup></b>				
Energieeffizienzklasse	–	C	–	–
Warmhalteverlust	W	108	–	–
Speichervolumen	l	500	–	–
<b>EU-Richtlinie für Energieeffizienz für Wärmeschutz 100 mm<sup>2)</sup></b>				
Energieeffizienzklasse	–	B	–	–
Warmhalteverlust	W	78	–	–
Speichervolumen	l	500	–	–
<b>EU-Richtlinie für Energieeffizienz für Wärmeschutz 80 mm<sup>3)</sup></b>				
Energieeffizienzklasse	–	–	E	E
Warmhalteverlust	W	–	214	208
Speichervolumen	l	–	750	987
<b>EU-Richtlinie für Energieeffizienz für Wärmeschutz 85 mm<sup>4)</sup></b>				
Energieeffizienzklasse	–	–	C	C
Warmhalteverlust	W	–	115	139
Speichervolumen	l	–	750	987

Tab. 38 Produktdaten zum Energieverbrauch Logalux SU500.5 ... SU1000.5

- 1) Hartschaum 65 mm (60 mm Hartschaum und Folienmantel mit 5 mm Weichschaumunterlage)
- 2) Hartschaum und Polyesterfaservlies 100 mm (60 mm Hartschaum und 40 mm Polyesterfaservlies mit Folienmantel)
- 3) PU-Weichschaum 80 mm mit Folienmantel
- 4) Hartschaum 85 mm (80 mm Hartschaum und Folienmantel mit 5 mm Weichschaumunterlage)

### 11.2.6 Warmwasserdauerleistung und Leistungskennzahl $N_L$ Logalux SU500.5 ... SU1000.5

Logalux	Heizungs- vorlauf- temperatur [ °C]	Leistungskennzahl $N_L$ <sup>1)</sup> bei Speicher- temperatur 60 °C	Warmwasser-Dauerleistung bei Warmwasser-Austrittstemperatur <sup>2)</sup>				Heizwasser- bedarf [m <sup>3</sup> /h]	Druck- verlust [mbar]
			45 °C		60 °C			
			[l/h]	[kW]	[l/h]	[kW]		
SU500.5	80	17,5 18,2	1390	56,6	801	46,6	2,0	49
			1632	66,4	968	56,3		
SU750.5	80	19 22,5	2002	81,5	1123	65,3	2,6	90
			2546	103,6	1438	83,6		
SU1000.5	80	27,3 30,4	2081	84,8	1206	70,2	2,4	90
			2747	111,8	1687	98,1		

Tab. 39 Warmwasser-Leistungsdaten Logalux SU500.5 ... SU1000.5

- 1) Nach DIN 4708 wird die Leistungskennzahl auf  $\vartheta_V = 80$  °C und  $\vartheta_{Sp} = 60$  °C bezogen, Wärmeleistung entsprechend Warmwasserdauerleistung in kW bei 45 °C Warmwassertemperatur
- 2) Kaltwasser-Eintrittstemperatur 10 °C

#### Multiplikatoren für Anlagen mit 2 und 3 Warmwasserspeichern

Für Anlagen mit 2 und 3 Warmwasserspeichern wird die Leistungskennzahl  $N_L$  mit dem jeweiligen Wert des Einzelspeichers multipliziert. Als Dauerleistung muss das Doppelte bzw. Dreifache des Einzelspeichers zur Verfügung stehen. Grundlage ist der Anschluss nach System Tichelmann.

Multiplikator bei 2 Speichern = 2,4

Multiplikator bei 3 Speichern = 3,8

#### Beispiel:

Ein Speicher Logalux SU500.5,  $N_L = 18,2$

2 Speicher Logalux SU500.5,  $N_L = 18,2 \times 2,4 = 43,7$

**11.2.7 Druckverlust- und Leistungsdiagramme Logalux SU**

Standardwerte zur Speicherauslegung sind in den jeweiligen Tabellen angegeben. Für spezielle Auslegungsfälle sind die entsprechenden Werte aus den Diagrammen zu ermitteln.

- Verfahren zur Speicherauslegung: → Tabelle 6, Seite 29
- Erläuterung der Formelzeichen: → Kapitel 13.3, Seite 185

**Heizwasserseitiger Druckverlust**

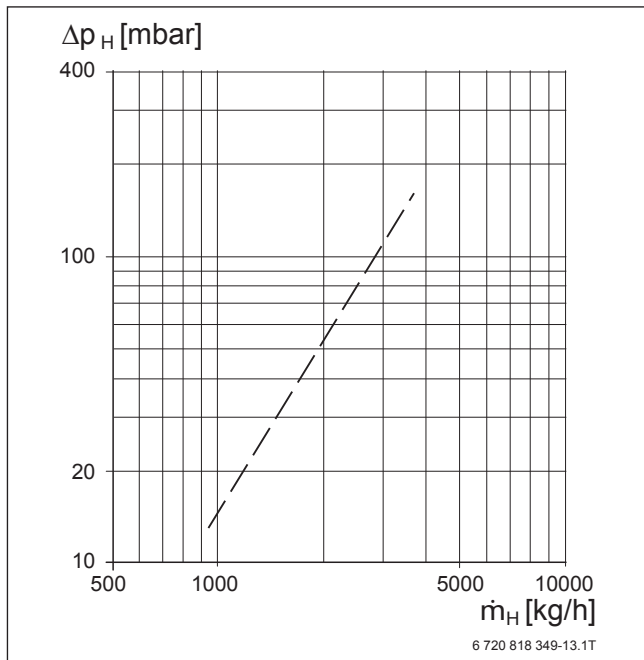


Bild 68 Logalux SU160/5 und SU200/5 (Standardwerte → Tabelle 36, Seite 99)

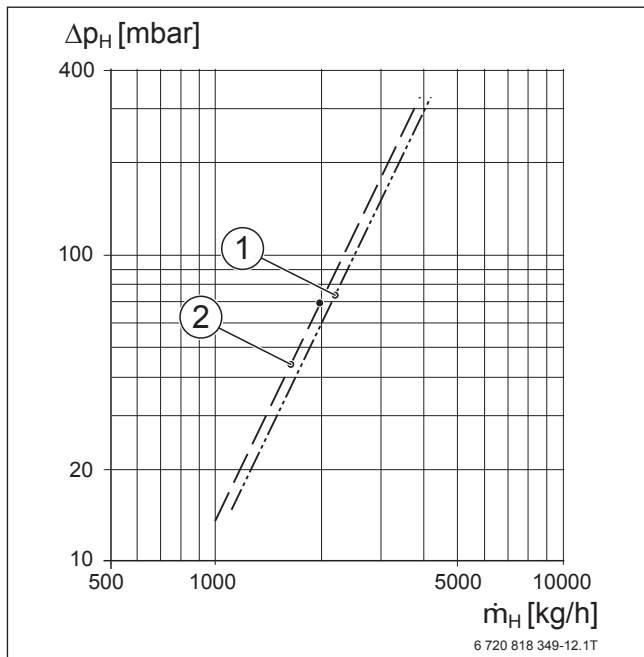


Bild 69 Logalux SU300/5 und SU400/5 (Standardwerte → Tabelle 36, Seite 99)

- [1] SU300/5
- [2] SU400/5

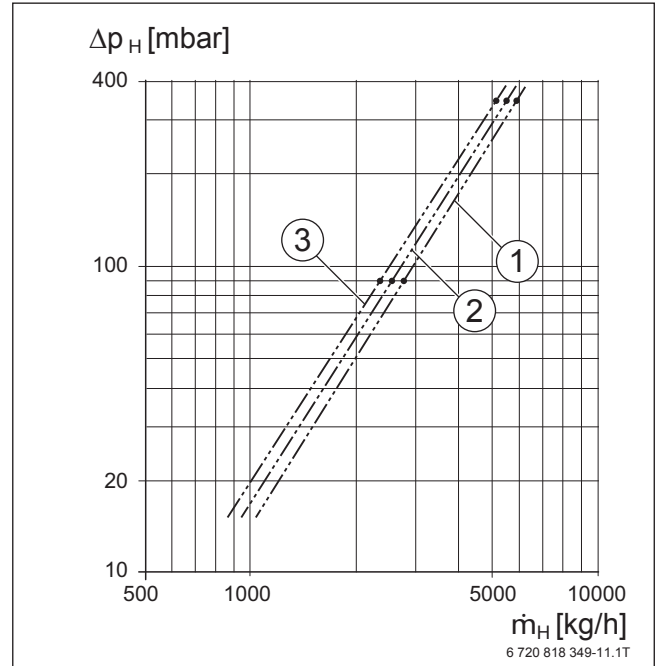


Bild 70 Logalux SU500.5 ... SU1000.5 (Standardwerte → Tabelle 39, Seite 101)

- [1] SU500.5
- [2] SU750.5
- [3] SU1000.5

**Legende zu Bild 68 bis 70:**

- $\Delta p_H$  Heizwasserseitiger Druckverlust
- $\dot{m}_H$  Massenstrom Heizwasser

Warmwasser-Dauerleistung

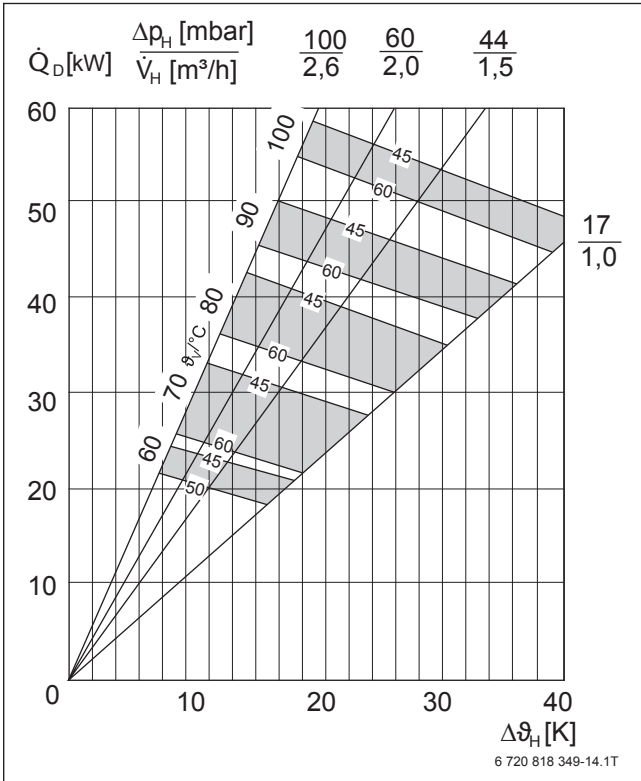


Bild 71 Logalux SU300/5 (Standardwerte → Tabelle 36, Seite 99)

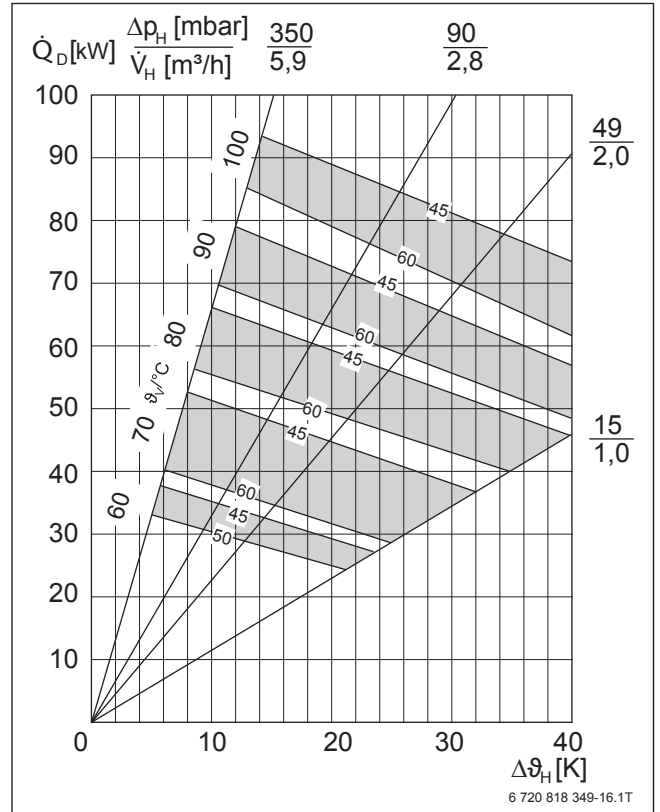


Bild 73 Logalux SU500.5 (Standardwerte → Tabelle 39, Seite 101)

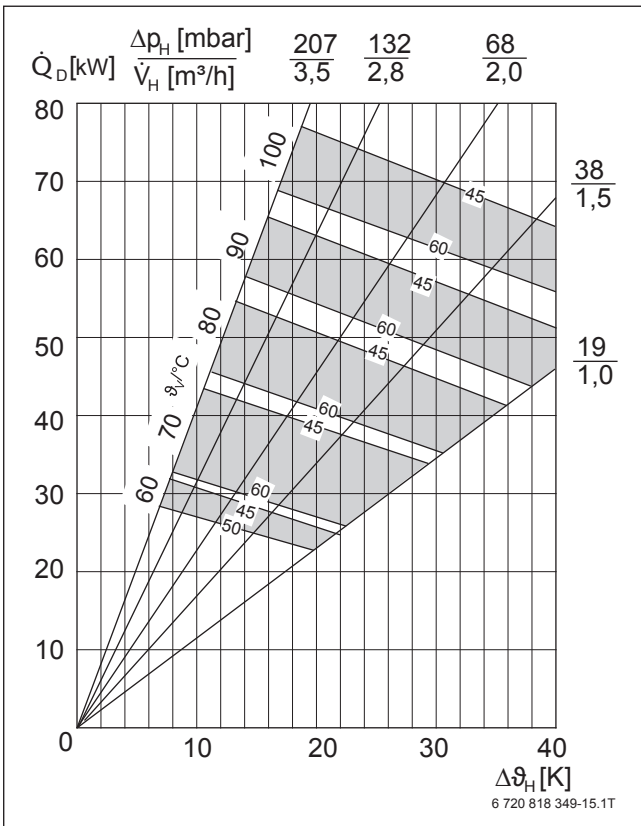


Bild 72 Logalux SU400/5 (Standardwerte → Tabelle 36, Seite 99)

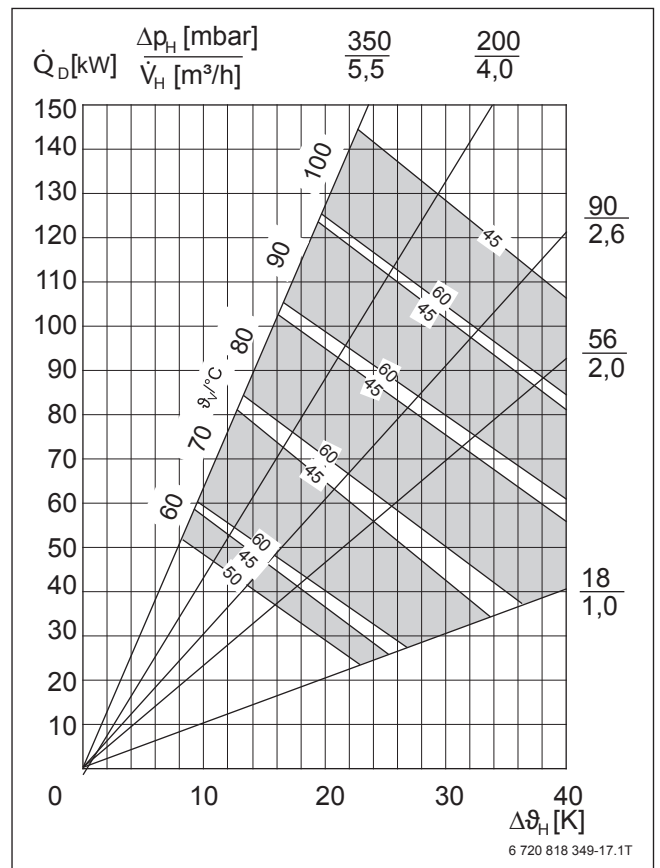


Bild 74 Logalux SU750.5 (Standardwerte → Tabelle 39, Seite 101)

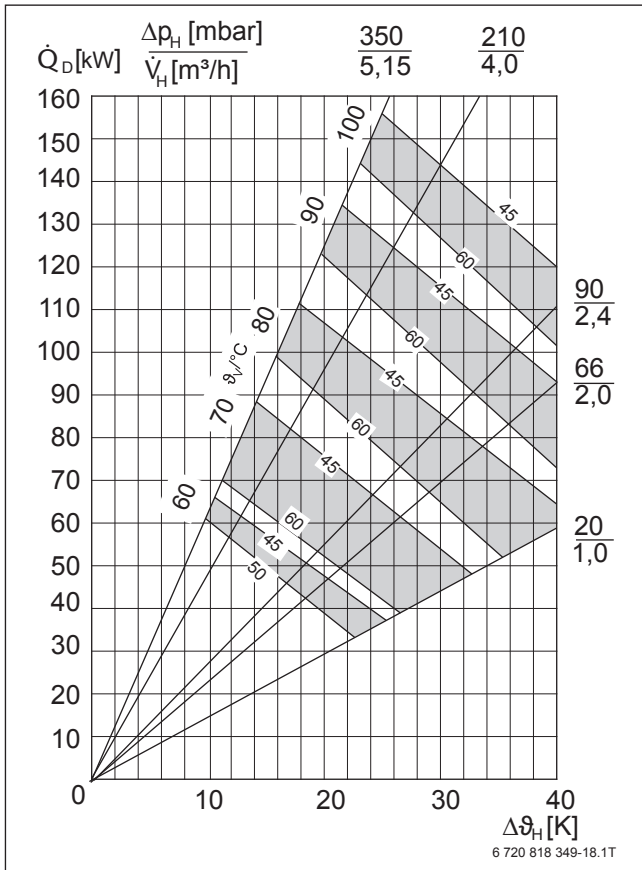


Bild 75 Logalux SU1000.5 (Standardwerte → Tabelle 39, Seite 101)

**Legende zu Bild 71 bis 75:**

- $\Delta p_H$  Heizwasserseitiger Druckverlust
- $\Delta\theta_H$  Heizwasserseitiger Temperaturdifferenz
- $\dot{V}_H$  Volumenstrom Heizwasser
- $Q_D$  Dauerleistung

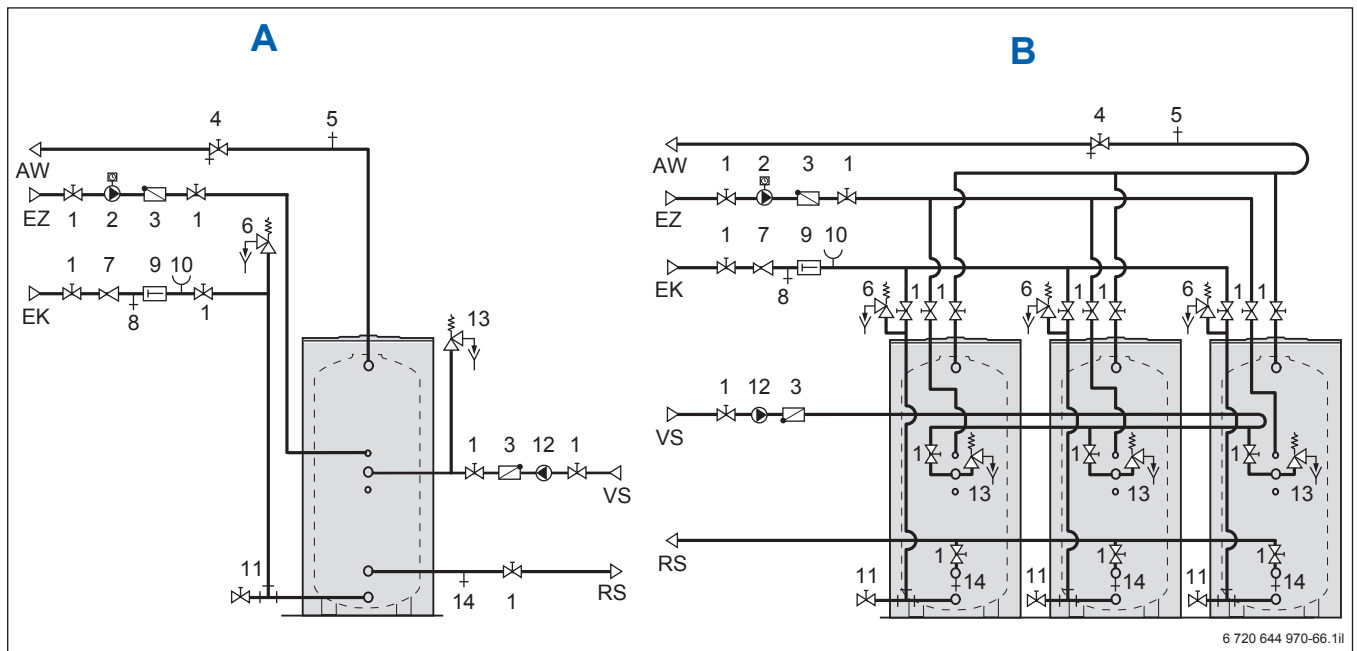


### 11.2.8 Installationsbeispiele Logalux SU und Warmwasserspeicher (Beheizung mit Fernwärme – direkte Einspeisung)



Die Installationsbeispiele geben einen unverbindlichen Hinweis auf eine mögliche hydraulische Anbindung – ohne Anspruch auf Vollständigkeit. Für die praktische Ausführung gelten die einschlägigen Regeln der Technik.

#### Beheizung mit Heizkessel



6 720 644 970-66.1il

Bild 76 Hydraulischer Anschluss Warmwasserspeicher Logalux SU ... (Parallelschaltung)

- A Einzelspeicher
- B Parallelschaltung (Speicher einzeln absperrbar)
- AW Warmwassertaustritt
- EK Kaltwassereintritt
- EZ Zirkulationseintritt
- RS Speicherrücklauf
- VS Speichervorlauf

- [1] Absperrvorrichtung
- [2] Zirkulationspumpe mit Schaltuhr
- [3] Rückschlagklappe
- [4] Absperrventil mit Entleerventil
- [5] Be- und Entlüftungsventil
- [6] Membransicherheitsventil, bauteilgeprüft gemäß DIN 4753-1 (1 Stück pro Speicher, wenn diese einzeln absperrbar sind).
- [7] Druckminderer, wenn Leitungsdruck höher als 80 % vom Ansprechdruck des Sicherheitsventils
- [8] Prüfventil
- [9] Rückflussverhinderer
- [10] Manometeranschlussstutzen gemäß DIN 4753-1 bis 1000 Liter Speicherinhalt; Manometer gemäß DIN 4753-1 über 1000 Liter Speicherinhalt
- [11] T-Stück und Entleerhahn (wichtig zur schnelleren Spülung/Entleerung)
- [12] Speicherladepumpe

- [13] Membransicherheitsventil; bauteilgeprüft gemäß DIN 4753-1, erforderlich bei Einsatz der Elektro-Zusatzheizung zur Absicherung der (des) Glattrohr-Wärmetauscher(s) bei abgesperrtem Heizkreis, Absicherungsdruck wie Sicherheitsventil des Heizkessels

- [14] Entleerventil
- Alle Teile bauseitig

Beheizung mit Fernwärme – direkte Einspeisung (Prinzipdarstellung)

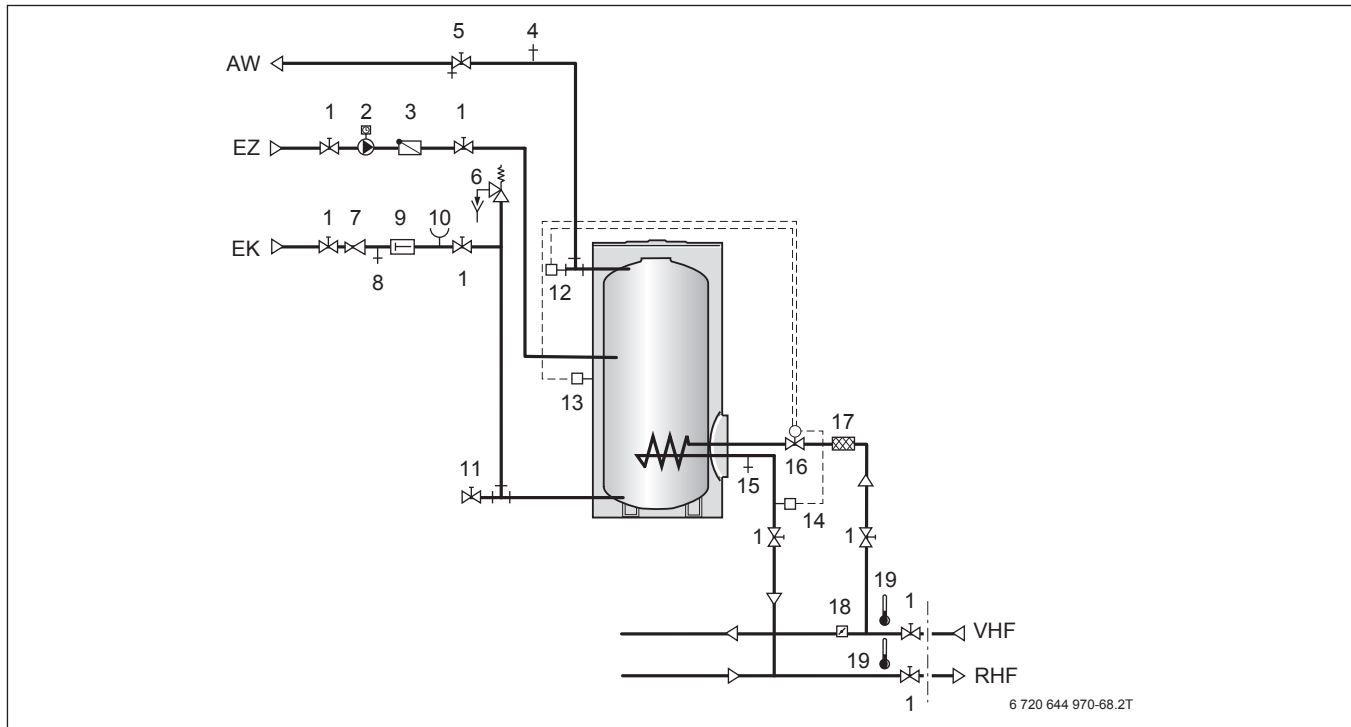
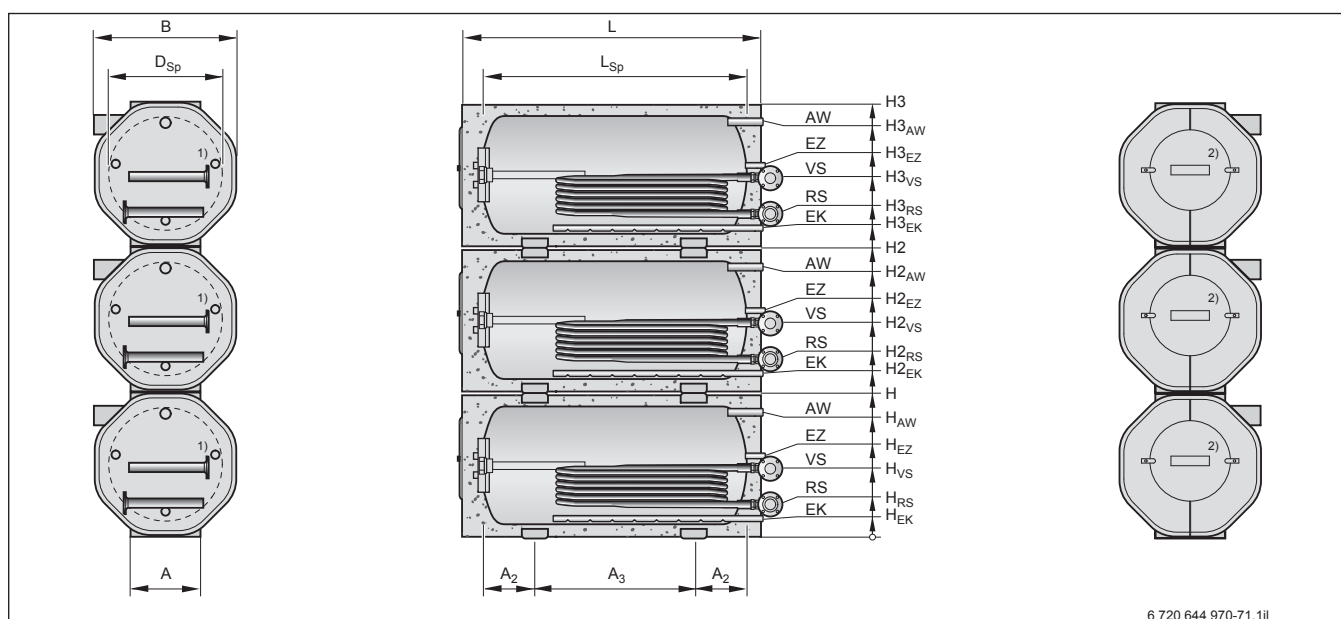


Bild 77 Hydraulischer Anschluss Warmwasserspeicher als Prinzipdarstellung

- |     |  |      |  |
|-----|--|------|--|
| AW  | Warmwasseraustritt   | [7]  | Druckminderer, wenn Leitungsdruck höher als 80 % vom Ansprechdruck des Sicherheitsventils  |
| EK  | Kaltwassereintritt   | [8]  | Prüfventil   |
| EZ  | Zirkulationseintritt   | [9]  | Rückflussverhinderer   |
| RHF | Rücklauf Heizwasser (Fernwärme)  | [10] | Manometeranschlusstutzen gemäß DIN 4753-1 bis 1000 Liter Speicherinhalt; Manometer gemäß DIN 4753-1 über 1000 Liter Speicherinhalt   |
| VHF | Vorlauf Heizwasser (Fernwärme)   | [11] | T-Stück und Entleerhahn (wichtig zur schnelleren Spülung/Entleerung)   |
| [1] | Absperreinrichtung   | [12] | Temperaturfühler Sicherheitstemperaturbegrenzer über 110 °C Vorlauftemperatur  |
| [2] | Zirkulationspumpe mit Schaltuhr  | [13] | Temperaturfühler Temperaturregler  |
| [3] | Rückschlagklappe   | [14] | Temperaturfühler Rücklauftemperaturbegrenzer (falls erforderlich)  |
| [4] | Be- und Entlüftungsventil  | [15] | Entleerventil  |
| [5] | Absperrventil mit Entleerventil  | [16] | Temperaturregler ohne Hilfsenergie mit Sicherheitstemperaturbegrenzer über 110 °C Vorlauftemperatur und Rücklauftemperaturbegrenzer (SU-Speicher: Regelung über einen Temperaturregler mit Temperaturfühler und ein Motorventil notwendig) |
| [6] | Membransicherheitsventil; bauteilgeprüft gemäß DIN 4753-1, Nennweite DN 20 unter Berücksichtigung der in Tabelle 52, Seite 125 aufgeführten Leistungen (Wärmeleistungen bis max. 150 kW). Bei anderen Heizwasser- bzw. Warmwassertemperaturen ist die dafür zutreffende maximale Beheizungsleistung zu beachten und ein entsprechend größeres Sicherheitsventil zu wählen! | [17] | Wasserfilter   |
|     |  | [18] | Einstellorgan  |
|     |  | [19] | Thermometer  |
- Alle Teile bauseitig

### 11.3 Liegende Warmwasserspeicher Logalux LT

#### 11.3.1 Abmessungen und technische Daten Logalux LT..., L2T... und L3T... (ab 400 Liter)



6 720 644 970-71.1il

Bild 78 Abmessungen der liegenden Warmwasserspeicher Logalux LT..., L2T..., L3T... (ab 400 Liter)

- 1) Muffe R 1 ¼ (z. B. für Regler ohne Hilfsenergie)
- 2) Tauchhülse R ¾ und eine weitere Muffe Rp ¾ im Mannlochdeckel

	Abkürzung	Einheit	Logalux							
			LT...400 L2T...800 L3T...1200	LT...550 L2T...1100 L3T...1650	LT...750 L2T...1500 L3T...2250	LT...950 L2T...1900	LT...1500 L2T...3000	LT...2000 L2T...4000	LT...2500 L2T...5000	LT...3000 L2T...6000
Inhalt:		l	360	550	750	950	1500	2000	2500	3000
LT...	-	l	360	550	750	950	1500	2000	2500	3000
L2T...	-	l	2 x 360	2 x 550	2 x 750	2 x 950	2 x 1500	2 x 2000	2 x 2500	2 x 3000
L3T...	-	l	3 x 360	3 x 550	3 x 750	-	-	-	-	-
Durchmesser	Ø D <sub>Sp</sub>	mm	650	800	800	900	1000	1250	1250	1250
Breite	B	mm	810	1000	1000	1100	1200	1450	1450	1450
Länge	L	mm	1600	1510	1910	1910	2405	2150	2570	2970
	L <sub>Sp</sub>	mm	1355	1265	1665	1665	2160	1905	2325	2725
Höhe	H	mm	830	1010	1010	1110	1210	1460	1460	1460
	H <sub>2</sub>	mm	1680	2030	2030	2230	2430	2930	2930	2930
	H <sub>3</sub>	mm	2530	3050	3050	-	-	-	-	-
Aufstellfüße	A (LT/L2T)	mm	400	470	470	520	560	680	680	680
	A (L3T)	mm	600	700	700	-	-	-	-	-
	A <sub>2</sub>	mm	410	400	400	420	445	505	505	505
	A <sub>3</sub>	mm	535	470	865	820	1270	890	1310	1710
Vorlauf Speicher	Ø VS	mm	DN 50	DN 50	DN 50	DN 50	DN 65	DN 80	DN 80	DN 80
	H <sub>Vs</sub>	mm	540	550	550	550	585	725	990	990
	H <sub>2Vs</sub>	mm	1390	1570	1570	1670	1805	2195	2460	2460
	H <sub>3Vs</sub>	mm	2240	2590	2590	-	-	-	-	-
Rücklauf Speicher	Ø RS	mm	DN 50	DN 50	DN 50	DN 50	DN 65	DN 80	DN 80	DN 80
	H <sub>RS</sub>	mm	240	250	250	250	285	285	290	290
	H <sub>2RS</sub>	mm	1090	1270	1270	1370	1505	1755	1760	1760
	H <sub>3RS</sub>	mm	1940	2590	2590	-	-	-	-	-

Tab. 40 Abmessungen und technische Daten der liegenden Warmwasserspeicher Logalux LT..., L2T..., L3T... (ab 400 Liter)

	Abkürzung	Einheit	Logalux							
			LT...400	LT...550	LT...750	LT...950	LT...1500	LT...2000	LT...2500	LT...3000
			L2T...800	L2T...1100	L2T...1500	L2T...1900	L2T...3000	L2T...4000	L2T...5000	L2T...6000
			L3T...1200	L3T...1650	L3T...2250	–	–	–	–	–
Kaltwasser- eintritt	Ø EK	Zoll	R 1½	R 1½	R 1½	R ½	R 2	R 2	R 2½	R 2½
	H <sub>EK</sub>	mm	145	160	160	160	165	165	175	175
	H <sub>2EK</sub>	mm	995	1180	1180	1280	1385	1635	1645	1645
	H <sub>3EK</sub>	mm	1845	2200	2200	–	–	–	–	–
Eintritt Zirkulation	Ø EZ	Zoll	R 1¼	R 1¼	R 1¼	R 1¼	R 1½	R 1½	R 2	R 2
	H <sub>EZ</sub>	mm	470	570	570	620	690	835	835	835
	H <sub>2EZ</sub>	mm	1310	1590	1590	1740	1910	2305	2305	2305
	H <sub>3EZ</sub>	mm	2160	2610	2610	–	–	–	–	–
Austritt Warmwasser	Ø AW	Zoll	R 1½	R 1½	R 1½	R 1½	R 2	R 2	R 2½	R 2½
	H <sub>AW</sub>	mm	705	860	860	960	1055	1300	1295	1295
	H <sub>2AW</sub>	mm	1555	1880	1880	2080	2275	2770	2765	2765
	H <sub>3AW</sub>	mm	2405	2900	2900	–	–	–	–	–
Heizwasser- inhalt	L <sub>TN</sub>	l	2 × 10	2 × 10	2 × 14	2 × 14	3 × 18	4 × 9	5 × 18	5 × 18
	L <sub>TH</sub>	l	2 × 9	2 × 9	2 × 12	2 × 12	3 × 14	4 × 14	5 × 14	5 × 14
	L <sub>TD</sub>	l	2 × 10	2 × 10	2 × 10	2 × 10	3 × 10	4 × 10	5 × 10	5 × 10
	L <sub>2TN</sub>	l	2/2 × 10	2/2 × 10	2/2 × 14	2/2 × 14	2/3 × 18	2/4 × 9	2/5 × 18	2/5 × 18
	L <sub>2TH</sub>	l	2/2 × 9	2/2 × 9	2/2 × 12	2/2 × 12	2/3 × 14	2/4 × 14	2/5 × 14	2/5 × 14
	L <sub>2TD</sub>	l	2/2 × 10	2/2 × 10	2/2 × 10	2/2 × 10	2/3 × 10	2/4 × 10	2/5 × 10	2/5 × 10
	L <sub>3TN</sub>	l	3/2 × 10	3/2 × 10	3/2 × 14	–	–	–	–	–
	L <sub>3TH</sub>	l	3/2 × 9	3/2 × 9	3/2 × 12	–	–	–	–	–
	L <sub>3TD</sub>	l	3/2 × 10	3/2 × 10	3/2 × 10	–	–	–	–	–
Heizfläche	L <sub>TN</sub>	m <sup>2</sup>	2,6	2,6	3,6	3,6	6,9	8,4	11,5	11,5
	L <sub>TH</sub>	m <sup>2</sup>	4,2	4,2	5,6	5,6	9,75	11,2	16,25	16,25
	L <sub>TD</sub>	m <sup>2</sup>	2,6	2,6	2,6	2,6	3,9	5,2	6,5	6,5
	L <sub>2TN</sub>	m <sup>2</sup>	5,2	5,2	7,2	7,2	13,8	16,8	23	23
	L <sub>2TH</sub>	m <sup>2</sup>	8,4	8,4	11,2	11,2	19,5	22,4	32,5	32,5
	L <sub>2TD</sub>	m <sup>2</sup>	5,2	5,2	5,2	5,2	7,8	10,4	13	13
	L <sub>3TN</sub>	m <sup>2</sup>	7,8	7,8	10,8	–	–	–	–	–
	L <sub>3TH</sub>	m <sup>2</sup>	12,6	12,6	16,8	–	–	–	–	–
	L <sub>3TD</sub>	m <sup>2</sup>	7,8	7,8	7,8	–	–	–	–	–
Gewicht (netto)	L <sub>TN</sub>	kg	330	367	470	517	875	1145	1300	1460
	L <sub>TH</sub>	kg	363	400	520	567	957	1254	1436	1596
	L <sub>TD</sub>	kg	330	367	439	486	819	1068	1204	1364
	L <sub>2TN</sub>	kg	682	762	968	1066	1784	2331	2641	2961
	L <sub>2TH</sub>	kg	748	828	1068	1156	1948	2549	2913	3233
	L <sub>2TD</sub>	kg	682	762	906	1004	1672	2177	2449	2769
	L <sub>3TN</sub>	kg	1034	1157	1466	–	–	–	–	–
	L <sub>3TH</sub>	kg	1133	1256	1616	–	–	–	–	–
	L <sub>3TD</sub>	kg	1034	1157	1373	–	–	–	–	–
Maximaler Betriebsdruck Heizwasser/Warmwasser	bar	16/10	16/10	16/10	16/10	16/10	16/10	16/10	16/10	16/10
Maximale Betriebs- temperatur Heizwasser/ Warmwasser	°C	160/95	160/95	160/95	160/95	160/95	160/95	160/95	160/95	160/95
Zertifiziert nach Druckgeräterichtlinie	–	Nr. Z-DDK-MUC-02-318302-71								

Tab. 40 Abmessungen und technische Daten der liegenden Warmwasserspeicher Logalux LT..., L2T..., L3T...  
(ab 400 Liter)

## 11.3.2 Produktdaten zum Energieverbrauch Logalux LT..., L2T..., L3T...

	Einheit	Logalux							
		LT...400	LT...550	LT...750	LT...950	LT...1500	LT...2000	LT...2500	LT...3000
		L2T...800	L2T...1100	L2T...1500	L2T...1900	L2T...3000	L2T...4000	L2T...5000	L2T...6000
		L3T...1200	L3T...1650	L3T...2250	–	–	–	–	–
<b>EU-Richtlinie für Energieeffizienz<sup>1)</sup></b>									
Energieeffizienzklasse	–	D	D	D	D	E	E	–	–
Warmhalteverlust	W	107	126	161	175	244	252	–	–
Speichervolumen	l	360	550	750	950	1500	2000	–	–

Tab. 41 Produktdaten zum Energieverbrauch der liegenden Warmwasserspeicher Logalux LT..., L2T..., L3T...  
(ab 400 Liter)

1) Bei Doppel- und Dreifachspeicher gelten die Werte der Einzelspeicher

11.3.3 Leistungsdaten Logalux LT..., L2T... und L3T... (ab 400 Liter)

Beheizung mit Heizkessel, Warmwasserspeicher Logalux LTN (Normalausführung)

Logalux	Heizwasser-Vorlauf-temperatur [ °C]	Leistungskennzahl $N_L$ <sup>1)</sup> bei Speichertemperatur 60 °C	Warmwasser-Dauerleistung bei Warmwasser-Austrittstemperatur <sup>2)</sup>				Heizwasser- bedarf [m <sup>3</sup> /h]	Druck- verlust [mbar]
			45 °C		60 °C			
			[l/h]	[kW]	[l/h]	[kW]		
LTN400	50	–	726	30	–	–	12,0	350
	60	–	1254	51	–	–		
	70	17	1892	77	1122	65		
	<b>80</b>	<b>22</b>	<b>2453</b>	<b>100</b>	1452	85		
	90	26	3014	123	1892	110		
LTN550	50	–	726	30	–	–	12,0	350
	60	–	1254	51	–	–		
	70	21	1892	77	1122	65		
	<b>80</b>	<b>26</b>	<b>2453</b>	<b>100</b>	1452	85		
	90	30	3014	123	1892	110		
LTN750	50	–	1034	42	–	–	11,0	350
	60	–	1826	74	–	–		
	70	37	2794	114	1496	87		
	<b>80</b>	<b>49</b>	<b>3641</b>	<b>148</b>	2134	124		
	90	59	4400	179	2706	157		
LTN950	50	–	1034	42	–	–	11,0	350
	60	–	1826	74	–	–		
	70	41	2794	114	1496	87		
	<b>80</b>	<b>53</b>	<b>3641</b>	<b>148</b>	2134	124		
	90	68	4400	179	2706	157		
LTN1500	50	–	1573	64	–	–	15,5	350
	60	–	2706	110	–	–		
	70	70	4114	168	2222	129		
	<b>80</b>	<b>94</b>	<b>5533</b>	<b>225</b>	3212	187		
	90	113	6721	274	4070	237		
LTN2000	50	–	2079	85	–	–	20,5	350
	60	–	3553	144	–	–		
	70	101	5434	221	2926	170		
	<b>80</b>	<b>134</b>	<b>7315</b>	<b>298</b>	4224	246		
	90	160	8899	362	5368	312		
LTN2500	50	–	2739	111	–	–	26,0	350
	60	–	4719	191	–	–		
	70	148	7128	290	3806	221		
	<b>80</b>	<b>199</b>	<b>9592</b>	<b>390</b>	5500	320		
	90	242	11627	473	6930	403		
LTN3000	50	–	2739	111	–	–	26,0	350
	60	–	4719	191	–	–		
	70	156	7128	290	3806	221		
	<b>80</b>	<b>210</b>	<b>9592</b>	<b>390</b>	5500	320		
	90	255	11627	473	6930	403		

Tab. 42 Warmwasser-Leistungsdaten Logalux LTN400 ... LTN3000 (Normalausführung)

1) Nach DIN 4708 wird die Leistungskennzahl für die Standardangaben (fett gedruckt) auf  $\vartheta_v = 80$  °C und  $\vartheta_{Sp} = 60$  °C bezogen. Der minimale Wärmebedarf entspricht der Warmwasser-Dauerleistung in kW bei 45 °C.

2) Kaltwasser-Eintrittstemperatur 10 °C

Anlage mit 2 oder 3 Speichern (z. B. Logalux L2TN oder L3TN)

- Leistungskennzahl  $N_L$  multiplizieren
  - Bei 2 Speichern mit **Faktor 2,4**
  - Bei 3 Speichern mit **Faktor 3,8**

→ „Beispiel“ und „Bedingungen“ auf Seite 36

Für Fernwärme gelten andere Leistungsdaten und Faktoren.

## Beheizung mit Heizkessel, Warmwasserspeicher Logalux LTH (Hochleistungswärmetauscher)

Logalux	Heizwasser-Vorlauf-temperatur [ °C]	Leistungskennzahl $N_L$ <sup>1)</sup> bei Speichertemperatur 60 °C	Warmwasser-Dauerleistung bei Warmwasser-Austrittstemperatur <sup>2)</sup>				Heizwasser- bedarf [m <sup>3</sup> /h]	Druckver- lust [mbar]
			45 °C		60 °C			
			[l/h]	[kW]	[l/h]	[kW]		
LTH400	50	–	979	40	–	–	8,7	350
	60	–	1881	77	–	–		
	70	26	2794	114	1408	82		
	<b>80</b>	<b>34</b>	<b>3674</b>	<b>150</b>	2266	132		
	90	42	4587	187	3058	178		
LTH550	50	–	979	40	–	–	8,7	350
	60	–	1881	77	–	–		
	70	29	2794	114	1408	82		
	<b>80</b>	<b>39</b>	<b>3674</b>	<b>150</b>	2266	132		
	90	46	4587	187	3058	178		
LTH750	50	–	1287	52	–	–	7,8	350
	60	–	2519	102	–	–		
	70	46	3806	155	1848	108		
	<b>80</b>	<b>58</b>	<b>4961</b>	<b>202</b>	2948	171		
	90	74	5940	241	3828	223		
LTH950	50	–	1287	52	–	–	7,8	350
	60	–	2519	102	–	–		
	70	55	3806	155	1848	108		
	<b>80</b>	<b>70</b>	<b>4961</b>	<b>202</b>	2948	171		
	90	86	5940	241	3828	223		
LTH1500	50	–	1881	77	–	–	11,1	350
	60	–	3641	148	–	–		
	70	95	5533	225	2926	170		
	<b>80</b>	<b>126</b>	<b>7447</b>	<b>303</b>	4334	252		
	90	147	9086	370	5654	319		
LTH2000	50	–	2420	98	–	–	15,0	350
	60	–	4774	194	–	–		
	70	125	7315	298	3894	227		
	<b>80</b>	<b>184</b>	<b>9845</b>	<b>400</b>	5676	330		
	90	226	11990	487	7370	426		
LTH2500	50	–	3146	128	–	–	19,8	350
	60	–	6226	252	–	–		
	70	195	9548	389	5016	292		
	<b>80</b>	<b>270</b>	<b>12881</b>	<b>525</b>	7700	448		
	90	332	15620	636	9944	578		
LTH3000	50	–	3146	128	–	–	19,8	350
	60	–	6226	252	–	–		
	70	205	9548	389	5016	292		
	<b>80</b>	<b>281</b>	<b>12881</b>	<b>525</b>	7700	448		
	90	344	15620	636	9944	578		

Tab. 43 Warmwasser-Leistungsdaten Logalux LTH400 ... LTH3000 (Hochleistungswärmetauscher)

1) Nach DIN 4708 wird die Leistungskennzahl für die Standardangaben (fett gedruckt) auf  $\vartheta_V = 80$  °C und  $\vartheta_{Sp} = 60$  °C bezogen, minimaler Wärmebedarf entsprechend Warmwasser-Dauerleistung in kW bei 45 °C

2) Kaltwasser-Eintrittstemperatur 10 °C

### Anlage mit 2 oder 3 Speichern (z. B. Logalux L2TN oder L3TN)

- Leistungskennzahl  $N_L$  multiplizieren
  - Bei 2 Speichern mit **Faktor 2,4**
  - Bei 3 Speichern mit **Faktor 3,8**

→ „Beispiel“ und „Bedingungen“ auf Seite 36



Für Fernwärme gelten andere Leistungsdaten und Faktoren.

**Beheizung mit Dampf, Warmwasserspeicher Logalux LTD**

Logalux	Warmwasser-temperatur [ °C]	Warmwasser-Dauerleistung in kW <sup>1)</sup> und erforderliche Nennweiten der Kondensatableitung bei Dampfüberdruck von							
		0,1 bar	0,3 bar	0,5 bar	1,0 bar	2,0 bar	3,0 bar	4,0 bar	5,0 bar
LTD400	45	81	105	122	163	233	279	326	372
	60	81	105	122	163	209	256	302	349
LTD550	45	81	105	122	163	233	279	326	372
	60	81	105	122	163	209	256	302	349
LTD750	45	81	105	122	163	233	279	326	372
	60	81	105	122	163	209	256	302	349
LTD950	45	81	105	122	163	233	279	326	372
	60	81	105	122	163	209	256	302	349
LTD1500	45	122	157	186	244	349	419	488	558
	60	122	157	186	244	314	384	454	523
LTD2000	45	163	209	244	326	465	558	651	744
	60	163	209	244	326	419	512	605	698
LTD2500	45	204	262	308	407	582	698	814	930
	60	204	262	308	407	523	640	756	872
LTD3000	45	204	262	308	407	582	698	814	930
	60	204	262	308	407	523	640	745	872

Tab. 44 Warmwasser-Leistungsdaten Logalux LTD400 ... LTD3000 (Dampf-Wärmetauscher) in Verbindung mit Schwimmerkondensatableiter

1) Alle Leistungen ergeben sich nur bei einer begrenzten Strömungsgeschwindigkeit des Dampfes in den Anschlussstutzen des Glattrohr-Wärmetauschers und bei freiem Kondensataustritt ohne Rückstau

**Erforderliche Nennweiten der Kondensatableitung:**

- DN 15
- DN 20
- DN 25



**11.3.4 Druckverlust- und Leistungsdiagramme Logalux LT**

Standardwerte zur Speicherauslegung sind in den jeweiligen Tabellen angegeben. Für spezielle Auslegungsfälle sind die entsprechenden Werte aus den Diagrammen zu ermitteln.

- Verfahren zur Speicherauslegung: → Tabelle 6, Seite 29
- Erläuterung der Formelzeichen → Kapitel 13.3, Seite 185

**Warmwasserseitiger Druckverlust und Strömungsgeschwindigkeit pro Anschlussstutzen**

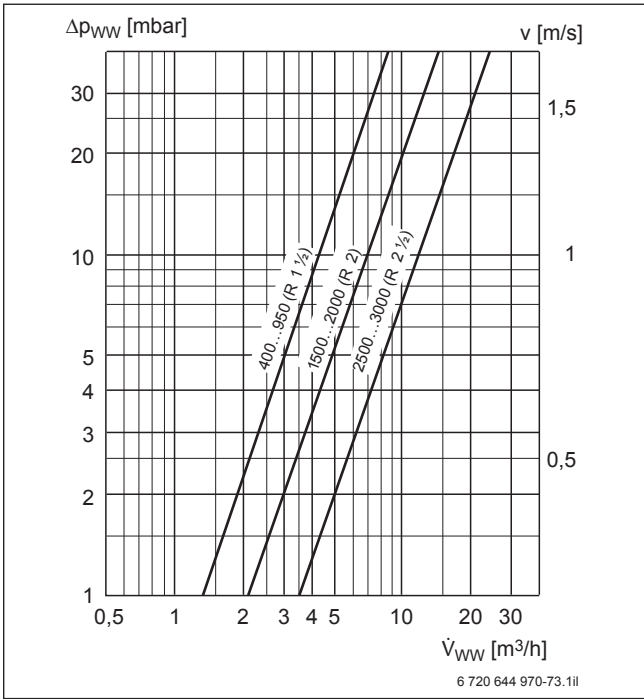


Bild 79 Logalux LTN und LTH

**Heizwasserseitiger Druckverlust**

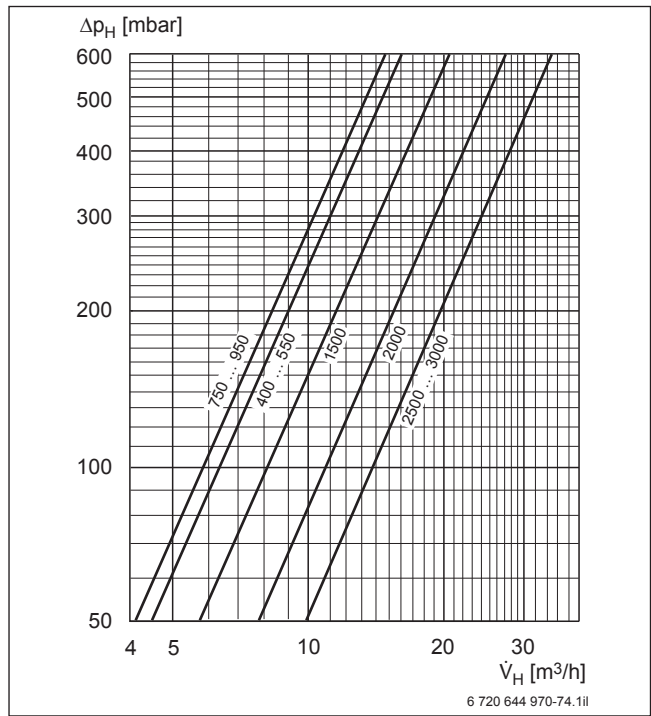


Bild 80 Logalux LTN400 ... LTN3000 (Standardwerte → Tabelle 44, Seite 62)

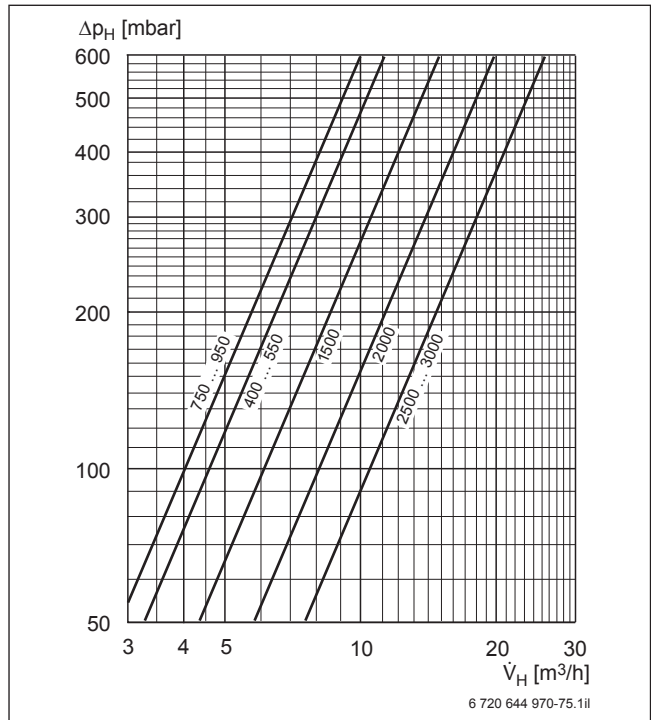


Bild 81 Logalux LTH400 ... LTH3000 (Standardwerte → Tabelle 43, Seite 111)

**Legende zu Bild 79 bis 81:**

- $\Delta p_H$  Heizwasserseitiger Druckverlust
- $\dot{V}_H$  Volumenstrom Heizwasser
- $v$  Strömungsgeschwindigkeit im Anschlussstutzen

Warmwasser-Dauerleistung Logalux LTN...

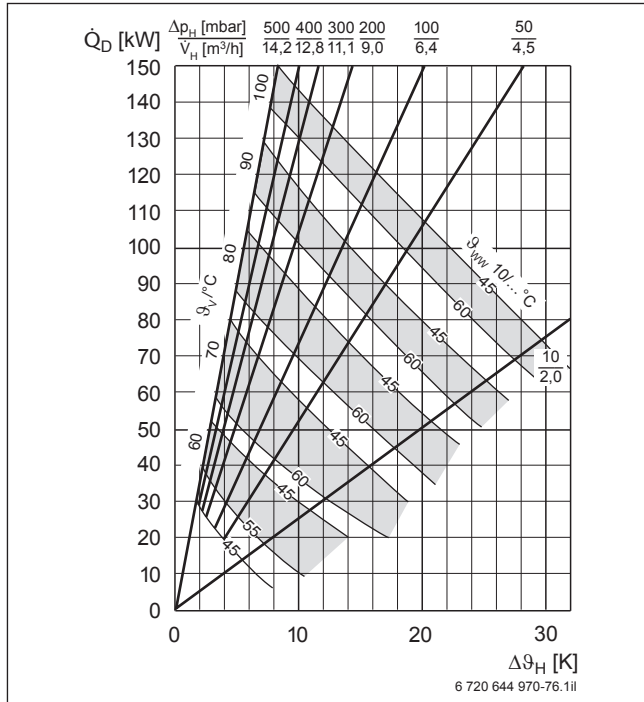


Bild 82 Logalux LTN400 ... LTN550  
(Standardwerte → Tabelle 42, Seite 110)

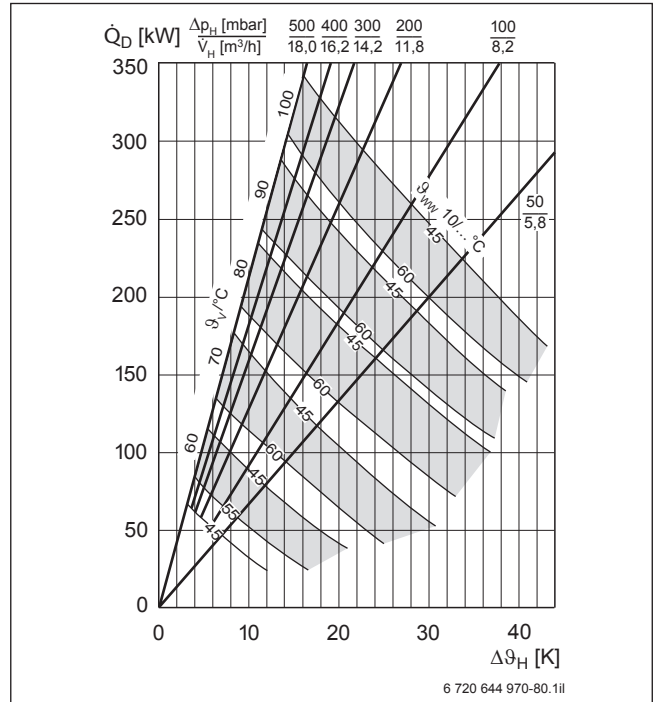


Bild 84 Logalux LTN1500  
(Standardwerte → Tabelle 42, Seite 110)

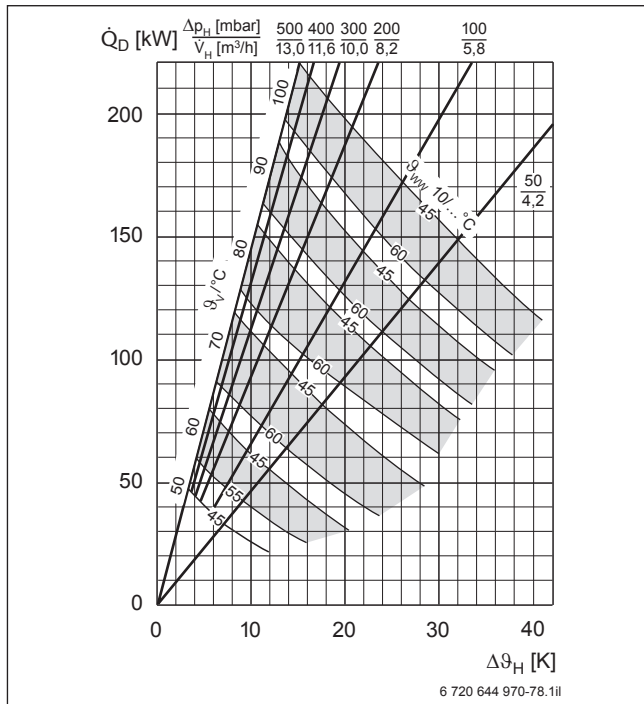


Bild 83 Logalux LTN750 ... LTN950  
(Standardwerte → Tabelle 42, Seite 110)

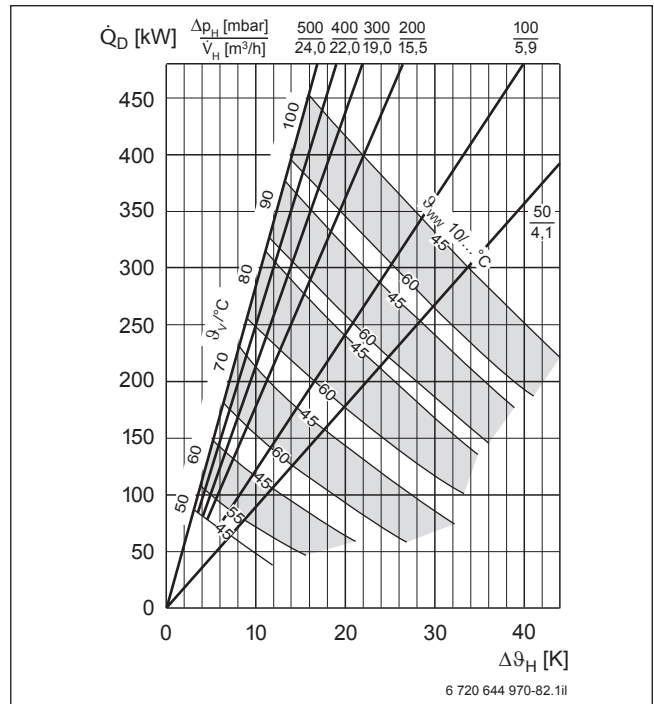


Bild 85 Logalux LTN2000  
(Standardwerte → Tabelle 42, Seite 110)

Legende zu Bild 82 bis 85:

- $\Delta p_H$  Heizwasserseitiger Druckverlust
- $\Delta \theta_H$  Heizwasserseitiger Temperaturdifferenz
- $\dot{V}_H$  Volumenstrom Heizwasser
- $Q_D$  Dauerleistung

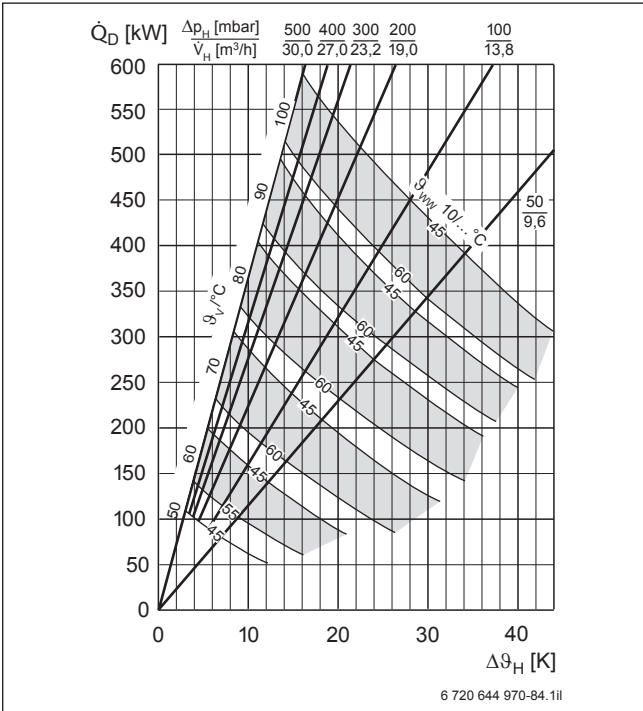


Bild 86 Logalux LTN2500 ... LTN3000 (Standardwerte → Tabelle 42, Seite 110)

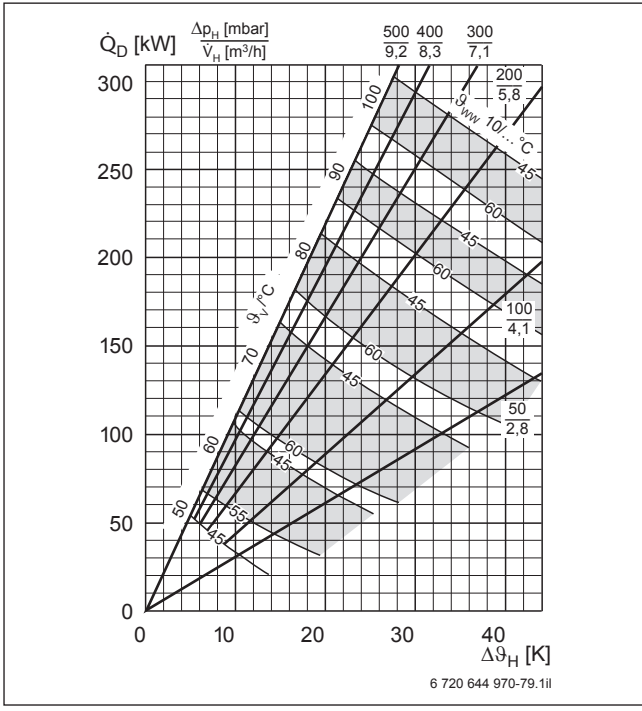


Bild 88 Logalux LTH750 ... LTH950 (Standardwerte → Tabelle 43, Seite 111)

**Warmwasser-Dauerleistung Logalux LTH...**

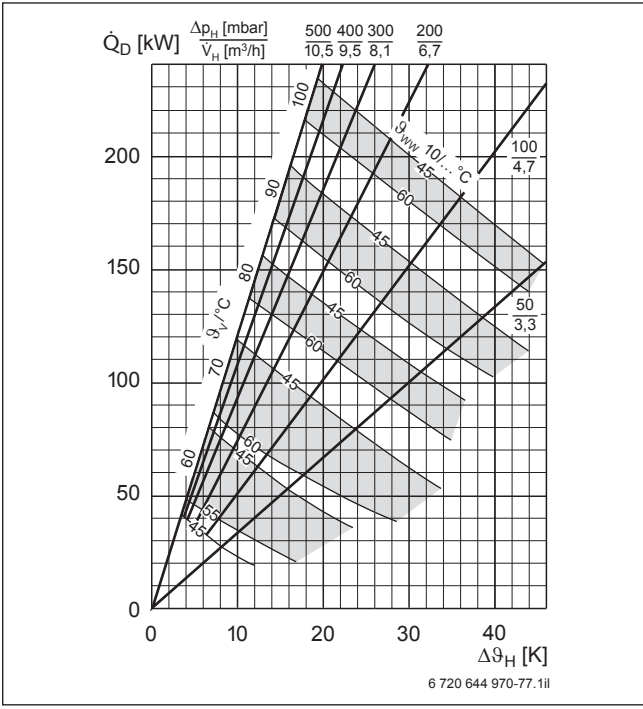


Bild 87 Logalux LTH400 ... LTH550 (Standardwerte → Tabelle 43, Seite 111)

- Legende zu Bild 86 bis 88:**
- $\Delta p_H$  Heizwasserseitiger Druckverlust
  - $\Delta \theta_H$  Heizwasserseitiger Temperaturdifferenz
  - $V_H$  Volumenstrom Heizwasser
  - $Q_D$  Dauerleistung



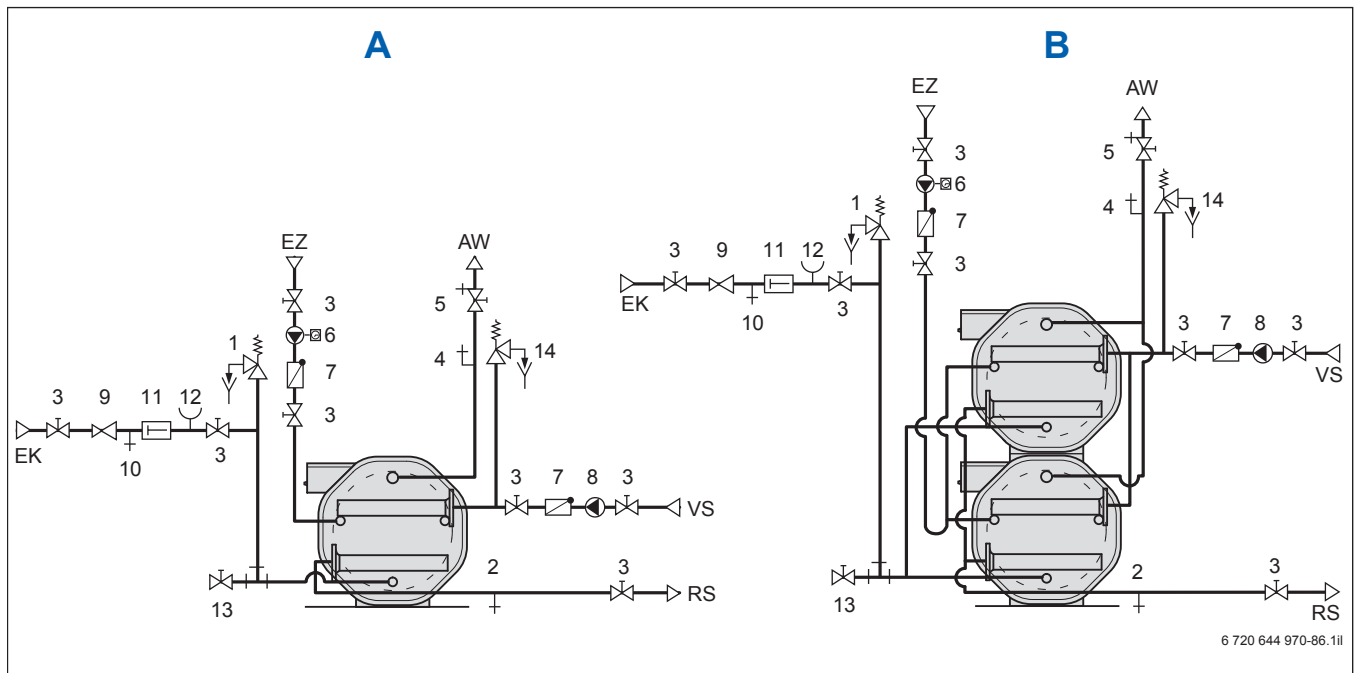
### 11.3.5 Installationsbeispiele Logalux LT... und L2T... (ab 400 Liter)



Die Installationsbeispiele geben einen unverbindlichen Hinweis auf eine mögliche hydraulische Anbindung – ohne Anspruch auf Vollständigkeit.

Für die praktische Ausführung gelten die einschlägigen Regeln der Technik.

#### Beheizung mit Heizkessel



6 720 644 970-86.11l

Bild 92 Hydraulischer Anschluss Warmwasserspeicher Logalux LT... und L2T...

A Einzelspeicher Logalux LT...

B Parallelschaltung Logalux L2T...

AW Warmwasseraustritt

EK Kaltwassereintritt

EZ Zirkulationseintritt

RS Speicherrücklauf

VS Speichervorlauf

[1] Membransicherheitsventil; bauteilgeprüft gemäß DIN 4753-1, Abschnitt 6.3 (1 Stück pro Speicher, wenn diese einzeln absperrenbar sind).

Nennweiten → Tabelle 45.

[2] Entleerventil

[3] Absperreinrichtung

[4] Be- und Entlüftungsventil

[5] Absperrventil mit Entleerventil

[6] Zirkulationspumpe mit Schaltuhr

[7] Rückschlagklappe

[8] Speicherladepumpe

[9] Druckminderer, wenn Leitungsdruck höher als 80 % vom Ansprechdruck des Sicherheitsventils

[10] Prüfventil

[11] Rückflussverhinderer

[12] Manometeranschlussstutzen gemäß DIN 4753-1 bis 1000 Liter Speicherinhalt;

Manometer gemäß DIN 4753-1 über 1000 Liter Speicherinhalt

[13] T-Stück und Entleerhahn (wichtig zur schnelleren Spülung/Entleerung)

[14] Membransicherheitsventil; bauteilgeprüft gemäß DIN 4753-1, erforderlich bei Einsatz der Elektro-Zusatzheizung zur Absicherung der (des) Glattrohr-Wärmetauscher(s) bei abgesperrem Heizkreis, Ansprechdruck wie Sicherheitsventil des Heizkessels

Alle Teile bauseitig

Wärmeleistung	Nennweite	Für Speicher Logalux
≤ 150 kW	DN 20	LTN400 ... LTN950, LTH400, L2TN800 ... L2TN1900, L2TH800, L3TN1200 ... L3TN2250, L3TH1200
≤ 250 kW	DN 25	LTN1500, LTH550 ... LTH950, L2TN3000, L2TH1100 ... L2TH1900
≤ 1000 kW	DN 32	LTN2000 ... LTN3000, LTH1500 ... LTH3000, L2TN4000 ... L2TN6000, L2TH3000 ... L2TH6000

Tab. 45 Nennweite des Membransicherheitsventils [1]

Angaben zur Nennweite unter Berücksichtigung der Leistung nach DIN 4708 bei einer Vorlauftemperatur von 80 °C. Bei anderen Vorlauftemperaturen ist die dafür zutreffende maximale Wärmeleistung zu beachten!

Beheizung mit Fernwärme

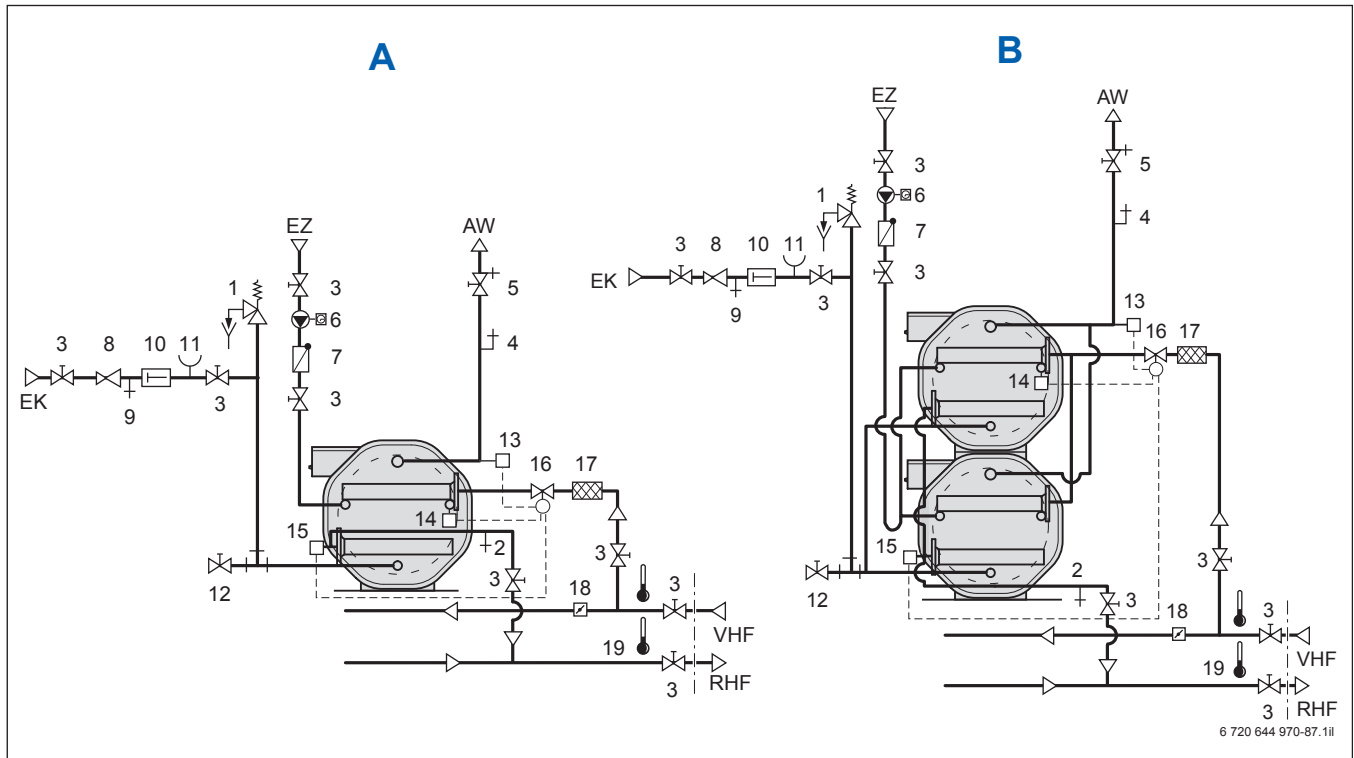


Bild 93 Hydraulischer Anschluss Warmwasserspeicher Logalux LT... und L2T...

- A Einzelspeicher Logalux LT...
- B Parallelschaltung Logalux L2T...
- AW Warmwasseraustritt
- EK Kaltwassereintritt
- EZ Zirkulationseintritt
- RHF Rücklauf Heizwasser (Fernwärme)
- VHF Vorlauf Heizwasser (Fernwärme)

- Vorlauftemperatur und Rücklauftemperaturbegrenzer
- [17] Wasserfilter
- [18] Einstellorgan
- [19] Thermometer
- Alle Teile bauseitig

- [1] Membransicherheitsventil, bauteilgeprüft gemäß DIN 4753-1 (1 Stück pro Speicher, wenn diese einzeln absperbar sind). Nennweiten →Tabelle 46.
- [2] Entleerventil
- [3] Absperreinrichtung
- [4] Be- und Entlüftungsventil
- [5] Absperrventil mit Entleerventil
- [6] Zirkulationspumpe mit Schaltuhr
- [7] Rückschlagklappe
- [8] Druckminderer, wenn Leitungsdruck höher als 80 % vom Ansprechdruck des Sicherheitsventils
- [9] Prüfventil
- [10] Rückflussverhinderer
- [11] Manometeranschlussstutzen gemäß DIN 4753-1 bis 1000 Liter Speicherinhalt; Manometer gemäß DIN 4753-1 über 1000 Liter Speicherinhalt
- [12] T-Stück und Entleerhahn (wichtig zur schnelleren Spülung/Entleerung)
- [13] Temperaturfühler Sicherheitstemperaturbegrenzer bei über 110 °C Vorlauftemperatur
- [14] Temperaturfühler Temperaturregler
- [15] Temperaturfühler Rücklauftemperaturbegrenzer (falls erforderlich)  
Achtung! Thermostatfühler im Anschluss anordnen, d. h. Muffe im Bogen der Anschlussleitung
- [16] Temperaturregler ohne Hilfsenergie mit Sicherheitstemperaturbegrenzer bei über 110 °C

Wärmeleistung	Nennweite	Für Speicher Logalux
≤ 150 kW	DN 20	LTN400 ... LTN950, LTH400 ... LTH950
≤ 250 kW	DN 25	LTN1500 ... LTN3000, LTH1500 ... LTH3000

Tab. 46 Nennweite des Membransicherheitsventils [1]

Angaben zur Nennweite unter Berücksichtigung der Leistung nach DIN 4708 bei einer Vorlauftemperatur von 80 °C. Bei anderen Vorlauftemperaturen ist die dafür zutreffende maximale Wärmeleistung zu beachten!

## Beheizung mit Fernwärme

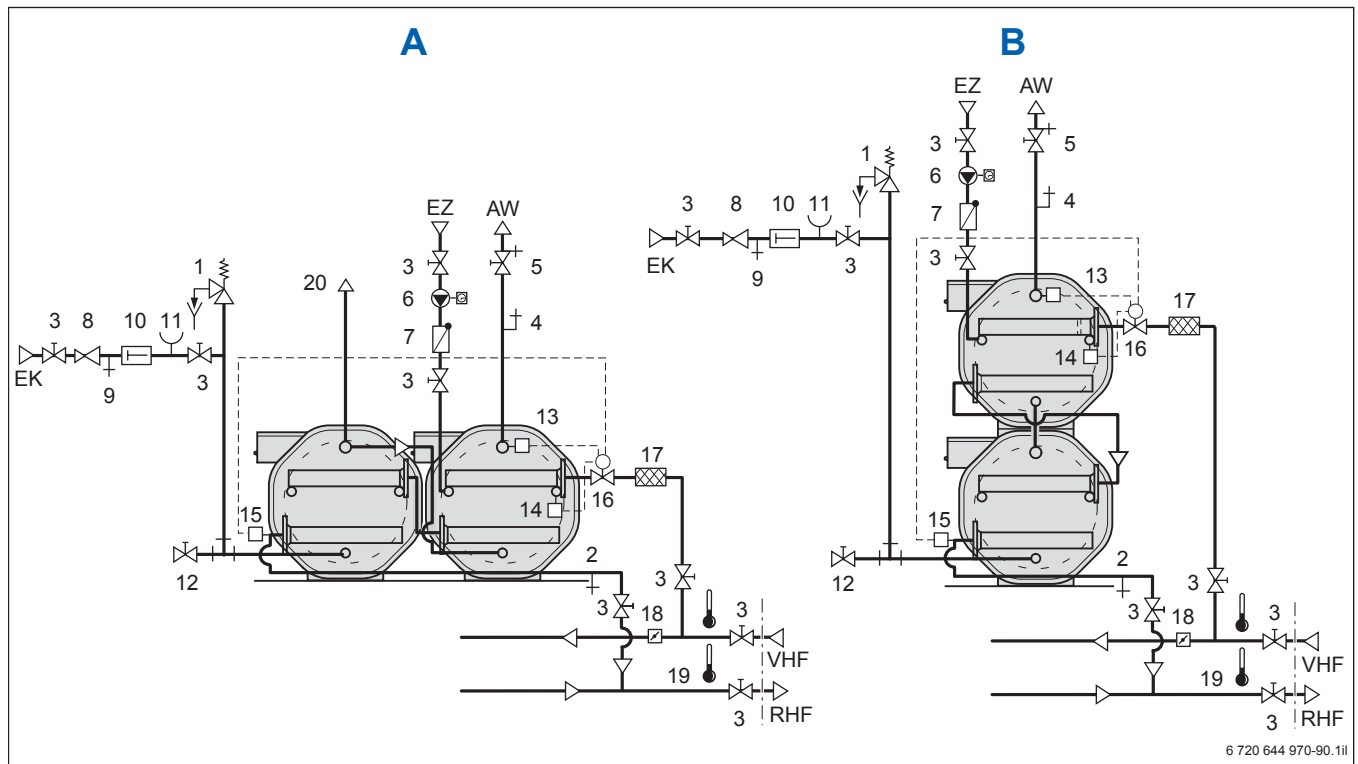


Bild 94 Hydraulischer Anschluss Warmwasserspeicher Logalux LT... und L2T... (Reihenschaltung)

A Reihenschaltung 2 × Logalux LT...

B Reihenschaltung Logalux L2T...

AW Warmwasseraustritt

EK Kaltwassereintritt

EZ Zirkulationseintritt

RHF Rücklauf Heizwasser (Fernwärme)

VHF Vorlauf Heizwasser (Fernwärme)

[1] Membransicherheitsventil, bauteilgeprüft gemäß DIN 4753-1 (1 Stück pro Speicher, wenn diese einzeln absperrrbar sind). Nennweiten → Tabelle 47.

[2] Entleerventil

[3] Absperreinrichtung

[4] Be- und Entlüftungsventil

[5] Absperrventil mit Entleerventil

[6] Zirkulationspumpe mit Schaltuhr

[7] Rückschlagklappe

[8] Druckminderer, wenn Leitungsdruck höher als 80 % vom Ansprechdruck des Sicherheitsventils

[9] Prüfventil

[10] Rückflussverhinderer

[11] Manometeranschlussstutzen gemäß DIN 4753-1 bis 1000 Liter Speicherinhalt; Manometer gemäß DIN 4753-1 über 1000 Liter Speicherinhalt

[12] T-Stück und Entleerhahn (wichtig zur schnelleren Spülung/Entleerung)

[13] Temperaturfühler Sicherheitstemperaturbegrenzer bei über 110 °C Vorlauftemperatur

[14] Temperaturfühler Temperaturregler

[15] Temperaturfühler Rücklauf Temperaturbegrenzer (falls erforderlich)

Achtung! Thermostatfühler im Anschluss anordnen, d. h. Muffe im Bogen der Anschlussleitung

[16] Temperaturregler ohne Hilfsenergie mit Sicherheitstemperaturbegrenzer bei über 110 °C Vorlauftemperatur und Rücklauf Temperaturbegrenzer

[17] Wasserfilter

[18] Einstellorgan

[19] Thermometer

[20] Entlüfter

1) Reihenschaltung

Alle Teile bauseitig

Wärmeleistung	Nennweite	Für Speicher Logalux
≤ 150 kW	DN 20	LTN400 ... LTN950, LTH400 ... LTH950
≤ 250 kW	DN 25	LTN1500 ... LTN3000, LTH1500 ... LTH3000

Tab. 47 Nennweite des Membransicherheitsventils [1]

Angaben zur Nennweite unter Berücksichtigung der Leistung nach DIN 4708 bei einer Vorlauftemperatur von 80 °C. Bei anderen Vorlauftemperaturen ist die dafür zutreffende maximale Wärmeleistung zu beachten!

Beheizung mit Dampf

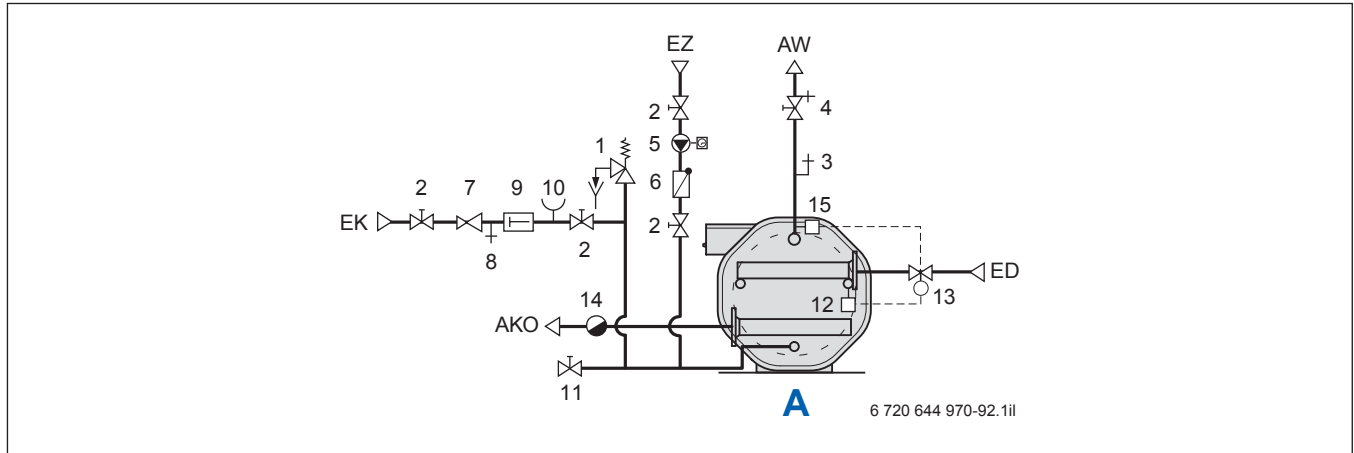


Bild 95 Hydraulischer Anschluss Warmwasserspeicher Logalux LTD (freien Kondensataustritt sicherstellen)

- A Logalux LTD
- AW Warmwasseraustritt
- AKO Kondensataustritt
- ED Dampfeintritt
- EK Kaltwassereintritt
- EZ Zirkulationseintritt

- [1] Membransicherheitsventil, bauteilgeprüft gemäß DIN 4753-1. Nennweiten →Tabelle 48
- [2] Absperreinrichtung
- [3] Be- und Entlüftungsventil
- [4] Absperrventil mit Entleerventil
- [5] Zirkulationspumpe mit Schaltuhr
- [6] Rückschlagklappe
- [7] Druckminderer, wenn Leitungsdruck höher als 80 % vom Ansprechdruck des Sicherheitsventils
- [8] Prüfventil
- [9] Rückflussverhinderer
- [10] Manometeranschlussstutzen gemäß DIN 4753-1 bis 1000 Liter Speicherinhalt; Manometer gemäß DIN 4753-1 über 1000 Liter Speicherinhalt
- [11] T-Stück und Entleerhahn (wichtig zur schnelleren Spülung/Entleerung)
- [12] Temperaturfühler Temperaturregler
- [13] Temperaturregler ohne Hilfsenergie
- [14] Schwimmerkondensatableiter (ohne Temperatursteuerung) mit automatischer Entlüftung
- [15] Temperaturfühler Sicherheitstemperaturbegrenzer bei über 110 °C Vorlauftemperatur

Alle Teile bauseitig

Wärmeleistung	Nennweite	Für Speicher Logalux
≤ 150 kW	DN 20	LTN400 ... LTN950, LTH400 ... LTH950
≤ 250 kW	DN 25	LTN1500 ... LTN3000, LTH1500 ... LTH3000

Tab. 48 Nennweite des Membransicherheitsventils [1]

Angaben zur Nennweite unter Berücksichtigung der Leistung nach DIN 4708 bei einer Vorlauftemperatur von 80 °C. Bei anderen Vorlauftemperaturen ist die dafür zutreffende maximale Wärmeleistung zu beachten!



## 11.4 Speicherladesysteme: Logalux LAP mit Speichern Logalux SF

### 11.4.1 Abmessungen und technische Daten

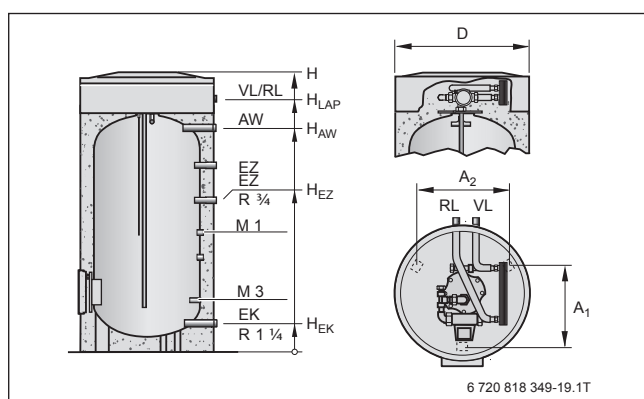


Bild 96 Abmessungen Wärmetauscher-Set Logalux LAP montiert auf Logalux SF

M 1/M 3 Messstelle (SF300/5 und SF400/5 eingeschweißte Tauchhülse Innen-Ø 11 mm)

Wärmetauscher-Set Logalux mit Logalux		Einheit	LAP 1/5, LAP 2/5, LAP 3/5	
			SF300/5	SF400/5
Durchmesser	Ø D	mm	670	670
Höhe	H	mm	1675 <sup>1)</sup>	2015 <sup>1)</sup>
Breite Einbringung	–	mm	670	670
Höhe Aufstellraum	–	mm	2035 <sup>2)</sup>	2375 <sup>2)</sup>
Vorlauf/Rücklauf Wärmetauscher-Set Logalux LAP	Ø	Zoll	R 1	R 1
	H <sub>LAP</sub>	mm	1595	1935
Kaltwassereintritt	Ø EK	Zoll	R 1	R 1
	H <sub>EK</sub>	mm	80 <sup>1)</sup>	80 <sup>1)</sup>
Eintritt Zirkulation	H <sub>EZ</sub>	mm	903 <sup>1)</sup>	1143 <sup>1)</sup>
Warmwasseraustritt	Ø AW	Zoll	R 1	R 1
	H <sub>AW</sub>	mm	1355 <sup>1)</sup>	1695 <sup>1)</sup>
Abstand Füße	A <sub>1</sub>	mm	380	380
	A <sub>2</sub>	mm	440	440

Tab. 49 Abmessungen Wärmetauscher-Set Logalux LAP in Kombination mit Warmwasserspeicher Logalux SF

1) Zuzüglich 15 mm ... 25 mm für Stellfüße

2) Für Montage des Wärmetauscher-Sets Logalux LAP

Wärmetauscher-Set Logalux	Einheit	LAP1/5	LAP2/5	LAP3/5
Gewicht <sup>1)</sup> (netto)	kg	16,4	17,0	18,0
Plattenwärmetauscher eingebaut	–	Alfa Laval CB 27-18H (V22, V22)	Alfa Laval CB 27-24H (V22, V22)	Alfa Laval CB 27-34H (V22, V22)
Schichtladepumpe eingebaut	–	Grundfos UP 20-45 N		
Maximaler Volumenstrom sekundärseitig <sup>2)</sup>	l/h	1400	1650	1800
Maximaler Betriebsdruck Heizwasser/Warmwasser	bar	30/10		
Maximale Betriebstemperatur Heizwasser/Warmwasser	°C	75 <sup>3)</sup> /70		

Tab. 50 Technische Daten Wärmetauscher-Set Logalux LAP

- 1) Zuzüglich Gewicht des Speichers (Logalux SF → Tabelle 52, Seite 125); Gewicht mit Verpackung rund 5 % höher
- 2) Hinweis: Der Zirkulationsvolumenstrom muss im Ladebetrieb kleiner als der Sekundärvolumenstrom sein.
- 3) Bei einer Wasserhärte ab 8 °dH ist die maximale Vorlauftemperatur auf 70 °C zu begrenzen.

#### 11.4.2 Leistungsdaten Logalux LAP mit Logalux SF

Logalux SF	Wärmetauscher-Set Logalux	Warmwasser-Leistungsdaten mit Warmwassertemperaturen 10/60 °C <sup>1)</sup> bei Heizwasser-Vorlauf-/Rücklauftemperaturen 70/50 °C				Heizwasserbedarf [m <sup>3</sup> /h]	Druckverlust [mbar]
		Leistungskennzahl N <sub>L</sub>	Dauerleistung [kW]	Leistungskennzahl N <sub>L</sub>	Dauerleistung [kW]		
SF300/5	<b>LAP1/5</b>	11,3	42,6	13,2	53,5	1,86	210
	<b>LAP2/5</b>	14,4	57,6	16,4	71,5	2,45	210
	<b>LAP3/5</b>	20,5	81,8	23,7	101,4	3,40	210
SF400/5	<b>LAP1/5</b>	14,9	42,6	17,0	53,5	1,86	210
	<b>LAP2/5</b>	18,5	57,6	21,2	71,5	2,45	210
	<b>LAP3/5</b>	25,1	81,8	29,6	101,4	3,40	210

Tab. 51 Warmwasser-Leistungsdaten Wärmetauscher-Set Logalux LAP in Verbindung mit Logalux SF300/5 und SF400/5

- 1) Warmwasser-Austrittstemperatur 60 °C bei Kaltwasser-Eintrittstemperatur 10 °C
- 2) Bei einer Wasserhärte ab 8 °dH ist die maximale Vorlauftemperatur auf 70 °C zu begrenzen.

### 11.4.3 Druckverlust- und Leistungsdiagramme Logalux LAP mit Logalux SF

Die Leistungsdiagramme Logalux LAP gelten für alle Beheizungsarten. Standardwerte zur Speicherauslegung sind in den jeweiligen Tabellen angegeben. Für spezielle Auslegungsfälle sind die entsprechenden Werte aus den Diagrammen zu ermitteln.

- Verfahren zur Speicherauslegung: → Tabelle 6, Seite 29
- Erläuterung der Formelzeichen: → Kapitel 13.3, Seite 185

#### Warmwasserseitiger Druckverlust und Strömungsgeschwindigkeit pro Anschlussstutzen

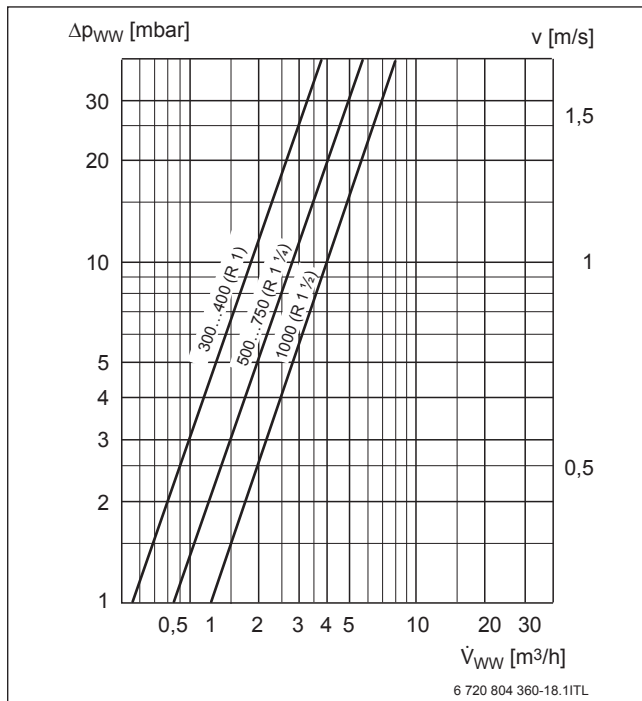


Bild 97 Logalux SF300/5 ... SF1000.5

#### Legende zu Bild 97 bis 99:

- $\Delta p_{WW}$  Warmwasserseitiger Druckverlust
- $\Delta \vartheta_H$  Heizwasserseitiger Temperaturdifferenz
- $N_L$  Leistungskennzahl
- $\dot{Q}_D$  Dauerleistung
- $v$  Strömungsgeschwindigkeit im Anschlussstutzen
- $\dot{V}_{WW}$  Volumenstrom Warmwasser

#### Speichervolumen in Abhängigkeit von $N_L$ -Zahl und Dauerleistung bei Speicherladesystem mit Logalux SF300/5 und SF400/5

Die Warmwasserdauerleistung unterscheidet sich je nach Betriebsart der Schichtladepumpe:

- **Nicht durchlaufende** Schichtladepumpe → Bild 98, z. B. in Verbindung mit dem Regelgerät Logamatic 4126, 4117 oder Logamatic 4... mit Funktionsmodul FM445
- **Durchlaufende** Schichtladepumpe → Bild 99, z. B. bei Anschluss einer bauseitig zu stellenden Schaltuhr

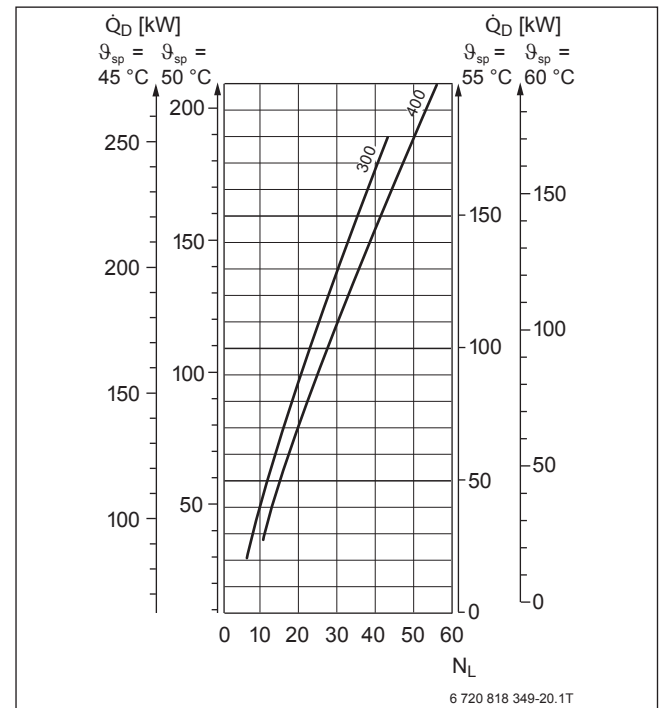


Bild 98 Speicherladesysteme Logalux SF300/5 und SF400/5 bei nicht durchlaufender Schichtladepumpe

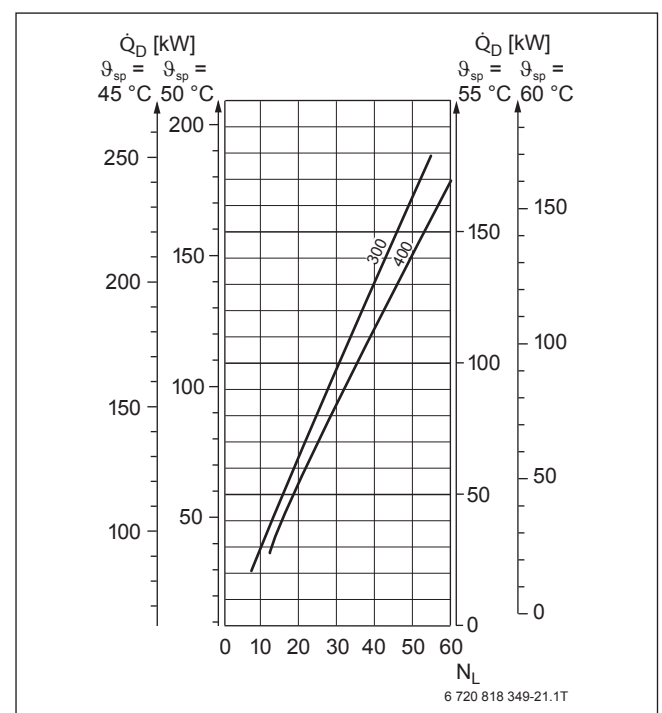


Bild 99 Speicherladesysteme Logalux SF300/5 und SF400/5 bei durchlaufender Schichtladepumpe

## 11.4.4 Installationsbeispiele Logalux LAP mit Logalux SF



Die Installationsbeispiele geben einen unverbindlichen Hinweis auf eine mögliche hydraulische Anbindung – ohne Anspruch auf Vollständigkeit. Für die praktische Ausführung gelten die einschlägigen Regeln der Technik.

## Beheizung Logalux LAP mit Heizkessel oder Fernwärme

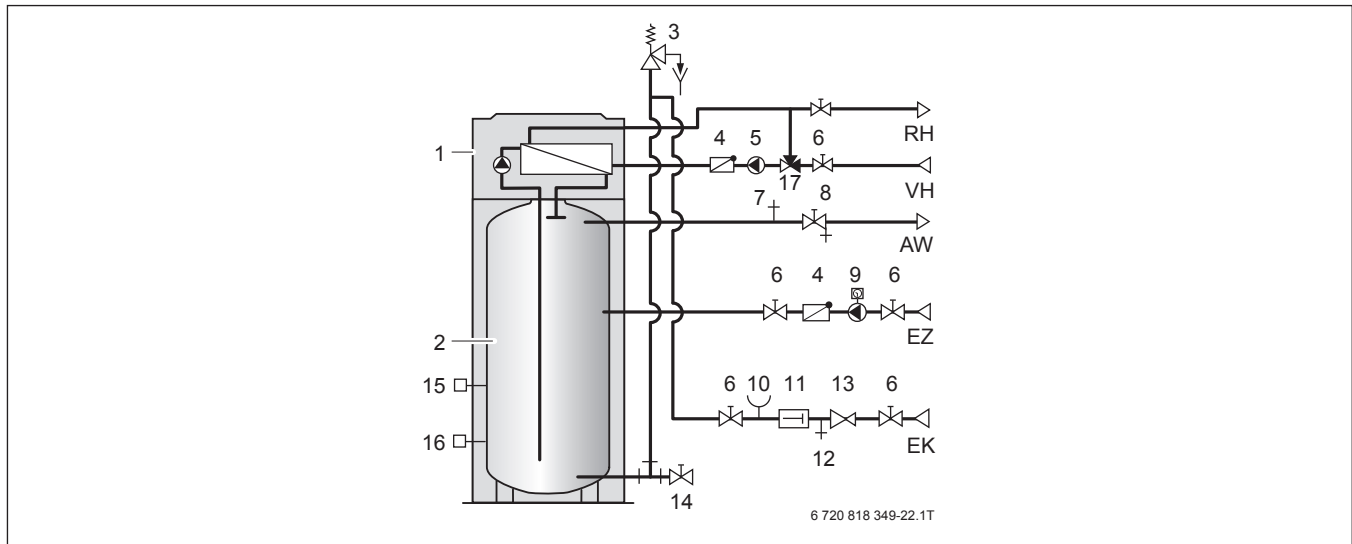
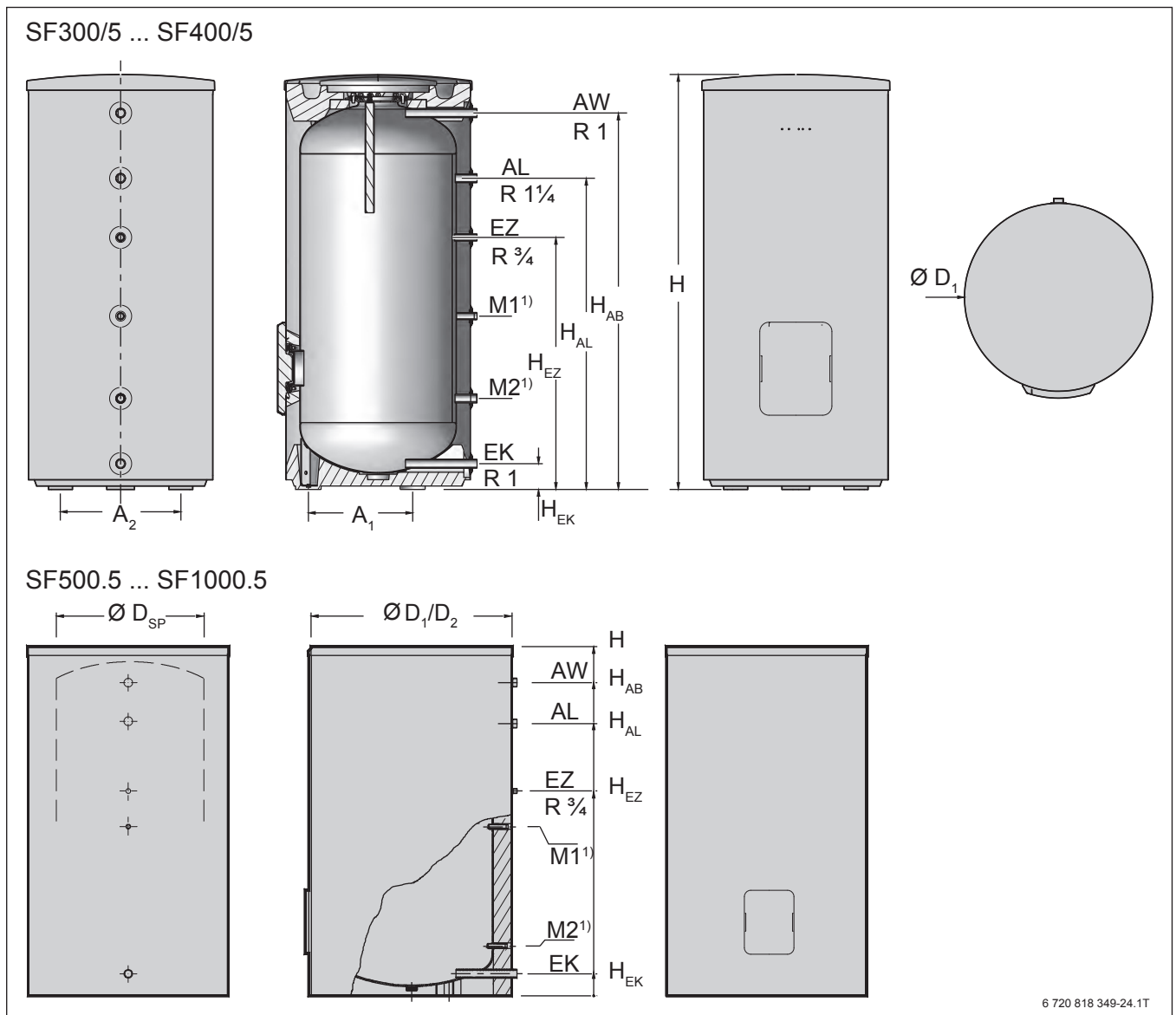


Bild 100 Hydraulischer Anschluss Wärmetauscher-Set Logalux LAP in Verbindung mit Warmwasserspeicher Logalux SF im Speicherladesystem

- AW Warmwasseraustritt
- EK Kaltwassereintritt
- EZ Zirkulationseintritt
- RH Heizungsrücklauf oder Heizwasserrücklauf (Fernwärme)
- VH Heizungsvorlauf oder Heizwasservorlauf (Fernwärme)
- [1] Wärmetauscher-Set Logalux LAP
- [2] Warmwasserspeicher Logalux SF
- [3] Membransicherheitsventil, bauteilgeprüft gemäß DIN 4753-1 (1 Stück pro Speicher, wenn diese einzeln absperrenbar sind)
- [4] Rückschlagklappe (bauseitig)
- [5] Speicherladepumpe (bauseitig)
- [6] Absperreinrichtung (bauseitig)
- [7] Be- und Entlüftungsventil
- [8] Absperrventil mit Entleerventil
- [9] Zirkulationspumpe mit Schaltuhr
- [10] Manometeranschlussstutzen gemäß DIN 4753-1 bis 1000 Liter Speichereinheit; Manometer gemäß DIN 4753-1 über 1000 Liter Speichereinheit
- [11] Rückflussverhinderer
- [12] Prüfventil
- [13] Druckminderer, wenn Leitungsdruck höher als 80 % vom Ansprechdruck des Sicherheitsventils
- [14] T-Stück und Entleerhahn (wichtig zur schnelleren Spülung/Entleerung)
- [15] Temperaturfühler Einschalttemperatur
- [16] Temperaturfühler Ausschalttemperatur
- [17] Mischer

## 11.5 Speicherladesysteme: Logalux SLP mit Logalux SF und LF

### 11.5.1 Abmessungen und technische Daten Logalux SF300/5 ... SF1000.5



6 720 818 349-24.1T

Bild 101 Abmessungen der stehenden Warmwasserspeicher Logalux SF300/5 ... SF1000.5

1) M1/M2 (Messstelle): Tauchhülse eingeschweißt  
(Innen-Ø 19,5 mm)

Logalux		Einheit	SF300/5	SF400/5	SF500.5	SF750.5	SF1000.5
Speicherinhalt	–	l	300	397	500	773	1014
Durchmesser	Ø D <sub>1</sub>	mm	670 <sup>1)</sup>	670 <sup>1)</sup>	780 <sup>2)</sup>	950 <sup>4)</sup>	1060 <sup>4)</sup>
	Ø D <sub>2</sub>	mm	–	–	850 <sup>3)</sup>	960 <sup>5)</sup>	1070 <sup>5)</sup>
	Ø D <sub>SP</sub>	mm	–	–	–	790	900
Höhe (inklusive Wärmeschutz)	H	mm	1495 <sup>6)</sup>	1835 <sup>6)</sup>	1870	1940 <sup>4)</sup>	1940 <sup>4)</sup>
			–	–	–	1920 <sup>5)</sup>	1920 <sup>5)</sup>
Kippmaß	–	mm	1655	1965	1941	1851	1833
Breite Einbringung	–	mm	670	670	770	800	910
Höhe Aufstellraum <sup>7)</sup>	–	mm	1875	2115	2300	2450	2500
Kaltwassereintritt	Ø EK	Zoll	R 1	R 1	R 1 ¼	R 1 ½	R 1 ½
	H <sub>EK</sub>	mm	80	80	131	144	152
Eintritt Zirkulation	H <sub>EZ</sub>	mm	903	1143	1128	1114	1147

Tab. 52 Abmessungen und technische Daten der stehenden Warmwasserspeicher Logalux SF300/5 ... SF1000.5

Logalux		Einheit	SF300/5	SF400/5	SF500.5	SF750.5	SF1000.5
Warmwasseraustritt	Ø AW	Zoll	R 1	R 1	R 1 ¼	R 1 ¼	R 1 ½
	H <sub>AW</sub>	mm	1355	1695	1731	1698	1665
Ladestutzen	Ø AL	Zoll	R 1	R 1	R 1 ¼	R 1 ½	R 1 ½
	H <sub>AL</sub>	mm	1178	1383	1461	1417	1377
Abstand Füße	A <sub>1</sub>	mm	380	380	–	–	–
	A <sub>2</sub>	mm	440	440	–	–	–
Bereitschaftswärmeaufwand mit Wärmeschutz	–	kWh/24 h	1,8 <sup>1)</sup>	2,16 <sup>1)</sup>	2,59 <sup>2)</sup>	4,34 <sup>4)</sup>	4,99 <sup>4)</sup>
	–	–	–	–	1,87 <sup>3)</sup>	2,76 <sup>5)</sup>	3,34 <sup>5)</sup>
Gewicht (netto) mit Wärmeschutz <sup>8)</sup>	–	kg	85	94	146 <sup>2)</sup>	202	253
	–	–	–	–	151 <sup>3)</sup>	–	–
Maximaler Betriebsdruck	–	bar	10	10	10	10	10
Maximale Betriebstemperatur	–	°C	95	95	95	95	95

Tab. 52 Abmessungen und technische Daten der stehenden Warmwasserspeicher Logalux SF300/5 ... SF1000.5

- 1) Hartschaum 50 mm mit Stahlblechverkleidung
- 2) Hartschaum 65 mm (60 mm Hartschaum und Folienmantel mit 5 mm Weichschaumunterlage)
- 3) Hartschaum und Polyesterfaservlies 100 mm (60 mm Hartschaum und 40 mm Polyesterfaservlies mit Folienmantel)
- 4) PU-Weichschaum 80 mm mit Folienmantel
- 5) Hartschaum 85 mm (80 mm Hartschaum und Folienmantel mit 5 mm Weichschaumunterlage)
- 6) Zuzüglich 15 mm ... 25 mm für Stellfüße
- 7) Mindestraumhöhe für Austausch der Magnesiumanode
- 8) Gewicht mit Verpackung rund 5 % höher

### 11.5.2 Produktdaten zum Energieverbrauch Logalux SF300/5 ... SF1000.5

Logalux	Einheit	SF300/5	SF400/5	SF500.5	SF750.5	SF1000.5
<b>EU-Richtlinie für Energieeffizienz für Wärmeschutz 50 mm<sup>1)</sup></b>						
Energieeffizienzklasse	–	C	C	–	–	–
Warmhalteverlust	W	74,6	89,6	–	–	–
Speichervolumen	l	300	396,9	–	–	–
<b>EU-Richtlinie für Energieeffizienz für Wärmeschutz 65 mm<sup>2)</sup></b>						
Energieeffizienzklasse	–	–	–	C	–	–
Warmhalteverlust	W	–	–	108	–	–
Speichervolumen	l	–	–	500	–	–
<b>EU-Richtlinie für Energieeffizienz für Wärmeschutz 100 mm<sup>3)</sup></b>						
Energieeffizienzklasse	–	–	–	B	–	–
Warmhalteverlust	W	–	–	78	–	–
Speichervolumen	l	–	–	500	–	–
<b>EU-Richtlinie für Energieeffizienz für Wärmeschutz 80 mm<sup>4)</sup></b>						
Energieeffizienzklasse	–	–	–	–	E	E
Warmhalteverlust	W	–	–	–	181	208
Speichervolumen	l	–	–	–	750	1014
<b>EU-Richtlinie für Energieeffizienz für Wärmeschutz 85 mm<sup>5)</sup></b>						
Energieeffizienzklasse	–	–	–	–	C	C
Warmhalteverlust	W	–	–	–	115	139
Speichervolumen	l	–	–	–	773	1014

Tab. 53 Produktdaten zum Energieverbrauch Logalux SF300/5 ... SF1000.5

- 1) Hartschaum 50 mm mit Stahlblechverkleidung
- 2) Hartschaum 65 mm (60 mm Hartschaum und Folienmantel mit 5 mm Weichschaumunterlage)
- 3) Hartschaum + Polyesterfaservlies 100 mm (60 mm Hartschaum und 40 mm Polyesterfaservlies mit Folienmantel)
- 4) PU-Weichschaum 80 mm mit Folienmantel
- 5) Hartschaum 85 mm (80 mm Hartschaum und Folienmantel mit 5 mm Weichschaumunterlage)

### 11.5.3 Leistungsdaten Logalux SF300/5 und SF400/5 (mit eingebautem Wärmetauscher)

#### Warmwasser-Dauerleistung mit eingebautem Rippenrohrwärmetauscher bei Beheizung mit Fernwärme

Logalux	Heizungs- vorlauf- temperatur  [ °C]	Volumenstrom 300 l/h ( $\Delta p = 110$ mbar)						Volumenstrom 600 l/h ( $\Delta p = 365$ mbar)			
		Leistungs- kennzahl $N_L$ bei Speichertemp. 60 °C	Warmwasser-Dauer- leistung bei Warmwasser- Austrittstemperatur <sup>1)</sup>				Leistungskenn- zahl $N_L$ bei Speichertemp. 60 °C	Warmwasser-Dauer- leistung bei Warmwasser- Austrittstemp.			
			45 °C		60 °C			45 °C		60 °C	
			[l/h]	[kW]	[l/h]	[kW]		[l/h]	[kW]	[l/h]	[kW]
SF300/5	60	2,4 <sup>2)</sup>	190	7,8	–	–	3,3 <sup>2)</sup>	295	12,0	–	–
	65	3,1	235	9,6	–	–	4,6	370	15,0	–	–
	70	3,5	280	11,3	100	5,7	5,7	435	17,7	170	10,0
	80	5,1	385	15,6	185	10,7	7,5	550	22,5	300	17,5
SF400/5	60	3,5 <sup>2)</sup>	190	7,8	–	–	5,2 <sup>2)</sup>	295	12,0	–	–
	65	4,3	235	9,6	–	–	6,4	370	15,0	–	–
	70	5,4	280	11,3	100	5,7	7,9	435	17,7	170	10,0
	80	7,6	385	15,6	185	10,7	11,1	550	22,5	300	17,5

Tab. 54 Warmwasser-Leistungsdaten Logalux SF300/5 und SF400/5 mit eingebautem Rippenrohrwärmetauscher (Zubehör)

1) Kaltwasser-Eintrittstemperatur 10 °C

2) Speicherwassertemperatur 55 °C



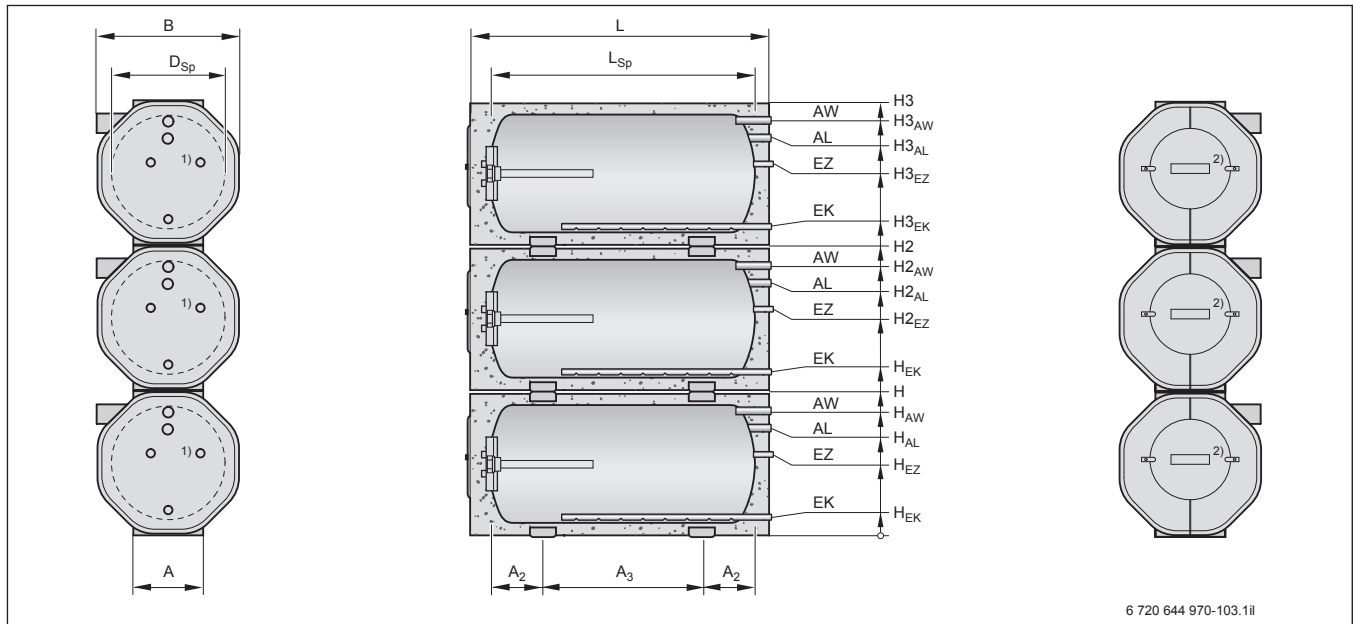
Warmwasser-Leistungsdaten der Warmwasserspeicher Logalux SF300/5 und SF400/5 (ohne eingebauten Wärmetauscher)

- ▶ In Verbindung mit Wärmetauscher-Set Logalux LAP (Speicherladesystem mit aufgesetztem Plattenwärmetauscher) → Tabelle 51, Seite 122
- ▶ In Verbindung mit Wärmetauscher-Set Logalux SLP (Speicherladesystem mit seitlich angeordnetem Plattenwärmetauscher) → Tabelle 63, Seite 136

#### Anlage mit 2 oder 3 Speichern

- Leistungskennzahl  $N_L$  multiplizieren
    - Bei 2 Speichern mit **Faktor 2,4**
    - Bei 3 Speichern mit **Faktor 3,8**
- „Beispiel“ und „Bedingungen“ auf Seite 36

11.5.4 Abmessungen und technische Daten Logalux LF, L2F und L3F



6 720 644 970-103.11

Bild 102 Abmessungen der liegenden Warmwasserspeicher Logalux LF, L2F und L3F

- 1) Muffe R 1¼ (z. B. für Regler ohne Hilfsenergie)
- 2) Tauchhülse R und eine weitere Muffe Rp ¾ im Mannlochdeckel

			Logalux							
			LF...400	LF...550	LF...750	LF...950	LF...1500	LF...2000	LF...2500	LF...3000
			L2F...800	L2F...1100	L2F...1500	L2F...1900	L2F...3000	L2F...4000	L2F...5000	L2F...6000
			L3F...1200	L3F...1650	L3F...2250	-	-	-	-	-
	Abkürzung	Einheit								
Speicherinhalt:										
LF...	-	l	360	550	750	950	1500	2000	2500	3000
L2F...	-	l	2 x 360	2 x 550	2 x 750	2 x 950	2 x 1500	2 x 2000	2 x 2500	2 x 3000
L3F...	-	l	3 x 360	3 x 550	3 x 750	-	-	-	-	-
Durchmesser	D <sub>Sp</sub>	mm	650	800	800	900	1000	1250	1250	1250
Breite	B	mm	810	1000	1000	1100	1200	1450	1450	1450
Länge	L	mm	1600	1510	1910	1910	2405	2150	2570	2970
	L <sub>Sp</sub>	mm	1355	1265	1665	1665	2160	1905	2325	2725
Höhe	H	mm	830	1010	1010	1110	1210	1460	1460	1460
	H <sub>2</sub>	mm	1680	2030	2030	2230	2430	2930	2930	2930
	H <sub>3</sub>	mm	2530	3050	3050	-	-	-	-	-
Stellfüße	A(LF/L2F)	mm	400	470	470	520	560	680	680	680
	A(L3F)	mm	600	700	700	-	-	-	-	-
	A <sub>2</sub>	mm	410	400	400	420	445	505	505	505
	A <sub>3</sub>	mm	535	470	865	820	1270	890	1310	1710
Ladestutzen	Ø AL	Zoll	R 1½	R 1½	R 1½	R 1½	R 2	R 2	R 2½	R 2½
	H <sub>AL</sub>	mm	605	760	760	860	935	1180	1145	1145
	H <sub>2AL</sub>	mm	1455	1780	1780	1980	2155	2650	2615	2615
	H <sub>3AL</sub>	mm	2305	2800	2800	-	-	-	-	-
Kaltwasser-eintritt	Ø EK	Zoll	R 1½	R 1½	R 1½	R 1½	R 2	R 2	R 2½	R 2½
	H <sub>EK</sub>	mm	145	160	160	160	165	165	175	175
	H <sub>2EK</sub>	mm	995	1180	1180	1280	1385	1635	1645	1645
	H <sub>3EK</sub>	mm	1845	2200	2200	-	-	-	-	-

Tab. 55 Abmessungen und technische Daten der liegenden Warmwasserspeicher Logalux LF, L2F und L3F



	Abkürzung	Einheit	Logalux							
			LF...400	LF...550	LF...750	LF...950	LF...1500	LF...2000	LF...2500	LF...3000
			L2F...800	L2F...1100	L2F...1500	L2F...1900	L2F...3000	L2F...4000	L2F...5000	L2F...6000
			L3F...1200	L3F...1650	L3F...2250	–	–	–	–	–
Eintritt Zirkulation	Ø EZ	Zoll	R 1 ¼	R 1 ¼	R 1 ¼	R 1 ¼	R 1 ½	R 1 ½	R 2	R 2
	H <sub>EZ</sub>	mm	470	570	570	620	690	835	835	835
	H <sub>2EZ</sub>	mm	950	1150	1150	1250	1390	1680	1680	1680
	H <sub>3EZ</sub>	mm	1430	1730	1730	–	–	–	–	–
Warm- wasser- austritt	Ø AW	Zoll	R 1½	R 1½	R 1½	R 1½	R 2	R 2	R 2½	R 2½
	H <sub>AW</sub>	mm	705	860	860	960	1055	1300	1295	1295
	H <sub>2AW</sub>	mm	1555	1880	1880	2080	2275	2770	2765	2765
	H <sub>3AW</sub>	mm	2405	2900	2900	–	–	–	–	–
Gewicht	LF	kg	290	327	367	414	708	923	1022	1182
	L2F	kg	602	685	762	860	1450	1887	2085	2405
	L3F	kg	914	1040	1157	–	–	–	–	–
Maximaler Betriebsdruck	bar	10	10	10	10	10	10	10	10	10
Maximale Betriebs- temperatur	°C	95	95	95	95	95	95	95	95	95

Tab. 55 Abmessungen und technische Daten der liegenden Warmwasserspeicher Logalux LF, L2F und L3F

### 11.5.5 Produktdaten zum Energieverbrauch Logalux LF, L2F und L3F

	Einheit	Logalux								
		LF...400	LF...550	LF...750	LF...950	LF...1500	LF...2000	LF...2500	LF...3000	
		L2F...800	L2F...1100	L2F...1500	L2F...1900	L2F...3000	L2F...4000	L2F...5000	L2F...6000	
		L3F...1200	L3F...1650	L3F...2250	–	–	–	–	–	
<b>EU-Richtlinie für Energieeffizienz<sup>1)</sup></b>										
Energieeffizienzklasse	–	D	D	D	D	E	E	–	–	
Warmhalteverlust	W	107	126	161	175	244	252	–	–	
Speichervolumen	l	360	550	750	950	1500	2000	–	–	

Tab. 56 Produktdaten zum Energieverbrauch der liegenden Warmwasserspeicher Logalux LF, L2F und L3F

1) Bei Doppel- und Dreifachspeicher gelten die Werte der Einzelspeicher.

11.5.6 Speicherladesystem Logalux SLP.../3 (N)



Bild 103 Logalux SLP1/3 und SLP2/3



Bild 104 Logalux SLP4/3 und SLP5/3

**Ausgewählte Merkmale und Besonderheiten**

- Speicherladesystem
- Hohe Dauerleistungen von 80 kW ... 310 kW bei 60 °C Warmwasser-Austrittstemperatur und 70 °C Vorlauf-temperatur
- Absperrhähne trink- und heizwasserseitig
- Wärmedämmschalen und Wandhalter im Liefer-umfang enthalten
- Einfacher Service durch Spülanschlüsse
- Pumpenaustausch ohne anlagenseitige Entleerung durch integrierte Absperrhähne möglich
- Version (N) mit nickelgelötetem Wärmetauscher für nachgeschaltete Trinkwasserinstallationen mit verzinkten Stahlrohren bzw. bei bestimmten Wasserbeschaffenheiten lieferbar
- Stationen sind zur Wandinstallation geeignet oder mit optionalem Montagegeständer frei aufstellbar.

**Aufbau und Funktion**

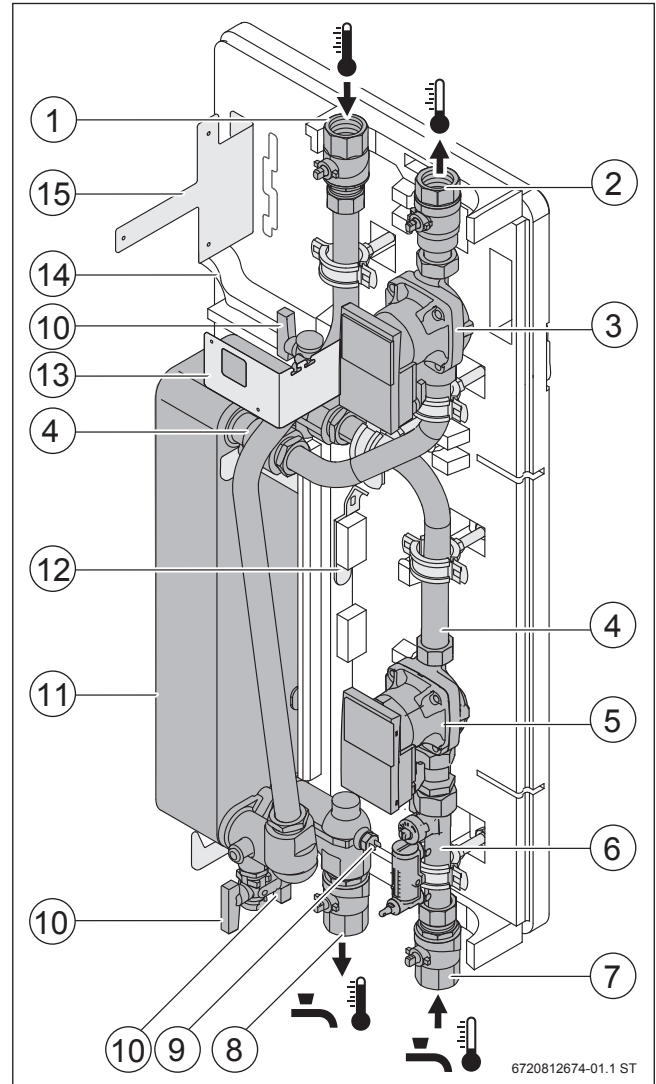


Bild 105 Aufbau Logalux SLP.../3 ohne vorderen Wärmeschutz

- [1] Anschluss Vorlauf
- [2] Anschluss Rücklauf
- [3] Pumpe PS11
- [4] Schwerkraftbremse (integriert)
- [5] Pumpe PS12
- [6] Durchflussbegrenzer
- [7] Anschluss Kaltwasser
- [8] Anschluss Warmwasser
- [9] Temperaturfühler TS17 (NTC10K)
- [10] Füll- und Entleerhahn (3x)
- [11] Wärmetauscher
- [12] Handgriff für Kugelhähne
- [13] Halter für Bedieneinheit
- [14] Hinterer Wärmeschutz
- [15] Halter für Modul SM200

## Abmessungen und technische Daten

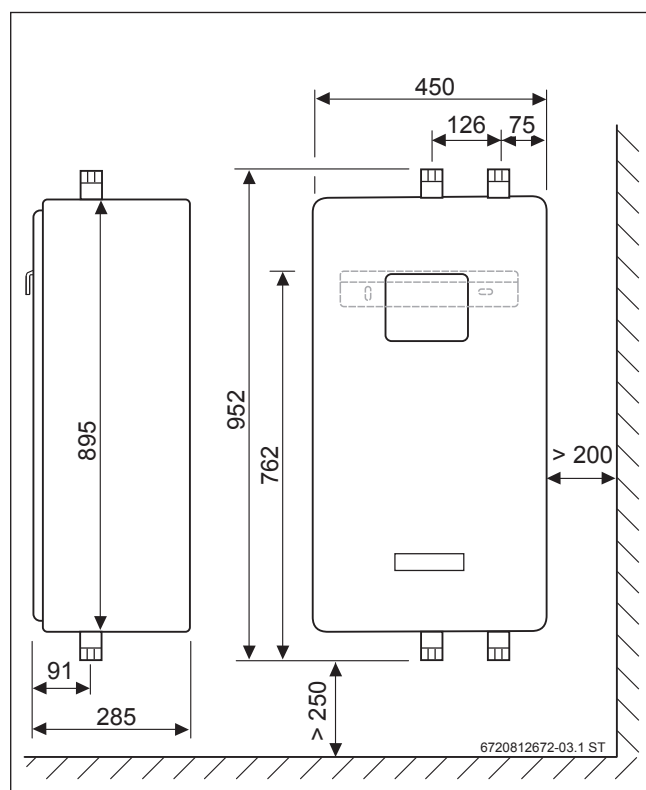


Bild 106 Abmessungen und Mindestabstände, Maße in mm

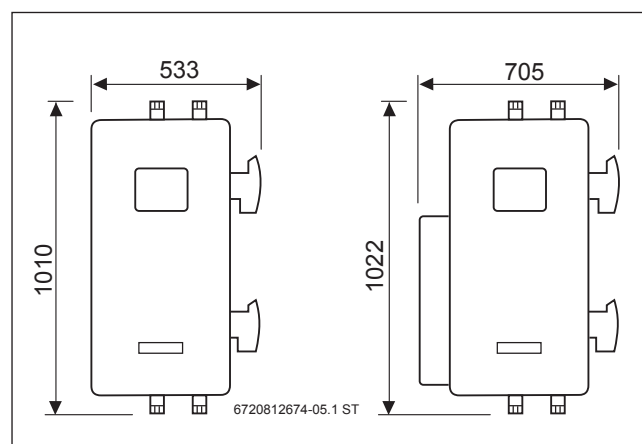


Bild 107 Höhe und Breite bei SLP3/3...SLP5/3, Maße in mm

		Einheit	SLP1/3 (N)	SLP2/3 (N)	SLP3/3 (N)	SLP4/3 (N)	SLP5/3 (N)
Nennleistung	70/30 °C	kW	80	120	160	240	310
	70/40 °C		60	90	120	180	233
	70/50 °C		40	60	80	120	155
Nennvolumenstrom sekundär	70/30 °C	l/min	23	34	46	69	89
	70/40 °C		17	26	34	52	67
	70/50 °C		11	17	26	34	44
Nennvolumenstrom primär		l/min	29	43	57	86	111
Auslegungszustand sekundär		°C	60/10	60/10	60/10	60/10	60/10
Zulässige Betriebstemperatur primär/sekundär		°C	95/70	95/70	95/70	95/70	95/70
Zulässiger Betriebsdruck		bar	10	10	10	10	10
Pumpen primär		–	Wilco Yonos Para ST15/7.5 (EEI ≤ 0,21)		Wilco Stratos Para 25/1-8 (EEI ≤ 0,23)	Wilco Stratos Para 32/1-12 (EEI ≤ 0,23)	
Pumpen sekundär		–	Wilco Yonos Para Z15/7.0 (EEI ≤ 0,21)		Wilco Stratos Para Z25/1-8 (EEI ≤ 0,23)		
Spannungsversorgung		V/Hz	230/50	230/50	230/50	230/50	230/50
Maximale Leistungsaufnahme im Betrieb primär/sekundär		W	76/45	76/45	130/130	310/130	310/130
Maximale Stromaufnahme Pumpe primär/sekundär		A	0,7/0,44	0,7/0,44	0,95/0,95	1,37/0,95	1,51/0,73
Anschlüsse primär/sekundär		–	DN 25 (Rp 1)		DN 32 (Rp 1¼)	DN 40 (Rp 1½)/ DN 32 (Rp 1¼)	
Gewicht		kg	35	37	41	49	55

Tab. 57

Restförderhöhe der Pumpen

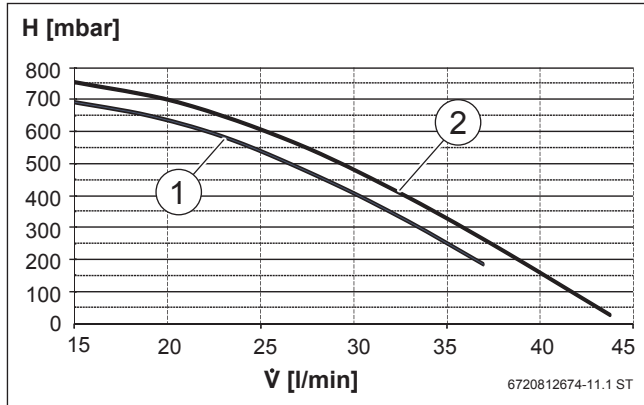


Bild 108 Restförderhöhe Pumpe (primär)

- [1] SLP1/3 (N)
- [2] SLP2/3 (N)

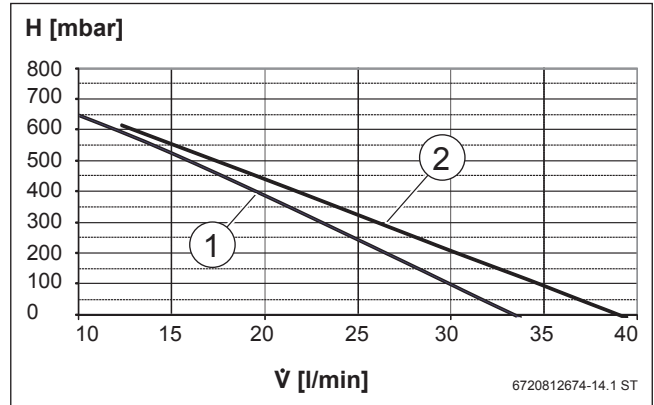


Bild 111 Restförderhöhe Pumpe (sekundär)

- [1] SLP1/3 (N)
- [2] SLP2/3 (N)

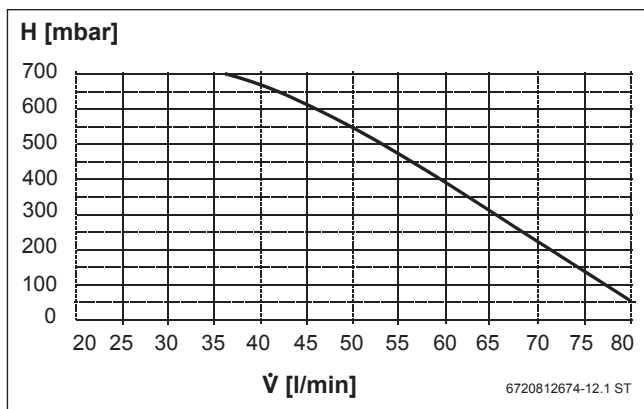


Bild 109 Restförderhöhe Pumpe (primär) für SLP3/3 (N)

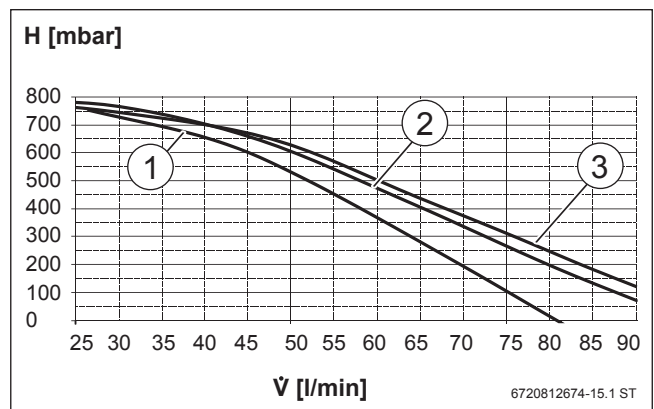


Bild 112 Restförderhöhe Pumpe (sekundär)

- [1] SLP3/3 (N)
- [2] SLP4/3 (N)
- [3] SLP5/3 (N)

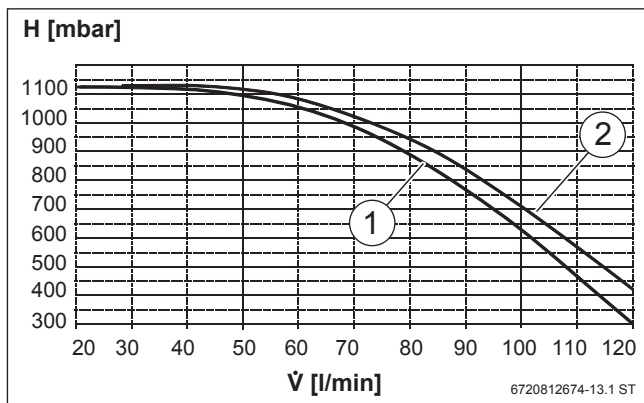


Bild 110 Restförderhöhe Pumpe (primär)

- [1] SLP4/3 (N)
- [2] SLP5/3 (N)

### 11.5.7 Zubehör

#### Speicheranschluss-Set

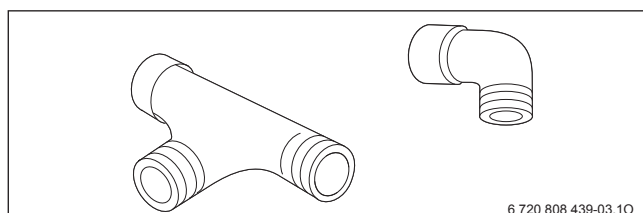


Bild 113 Speicheranschluss-Set

Für den Anschluss des Wärmetauscher-Sets Logalux SLP an einen Warmwasserspeicher Logalux SF oder LF ist ein Speicheranschluss-Set als Zubehör erhältlich. Es enthält einen 90°-Bogen für den Vorlaufanschluss (oben) und ein T-Stück für den Rücklaufanschluss (unten). Im Logalux SLP ist sekundärseitig eine Schwerkraftbremse eingebaut, die Fehlzirkulation verhindert.

Logalux	Anschlussgewinde
SF300/5 und SF400/5	R 1
SF500.5	R 1¼
SF750.5 ... SF1000.5	R 1½
LF400 ... LF950	R 1½

Tab. 58 Speicheranschluss-Set

#### Wärmetauscher-Speicherverbindungsleitungen

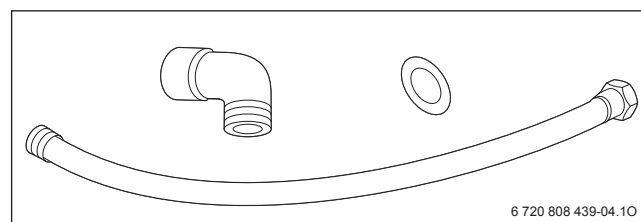


Bild 114 Wärmetauscher-Speicherverbindungsleitungen

Für die Verbindung zwischen Speicheranschluss-Set und Wärmetauscher-Set Logalux SLP sind passende Wärmetauscher-Speicherverbindungsleitungen aus wärmeisoliertem Edelstahl-Wellrohr als Zubehör erhältlich. Im Lieferumfang ist zusätzlich ein 90° Bogen enthalten. Es sind 6 verschiedene Ausführungen (A-F) erhältlich.

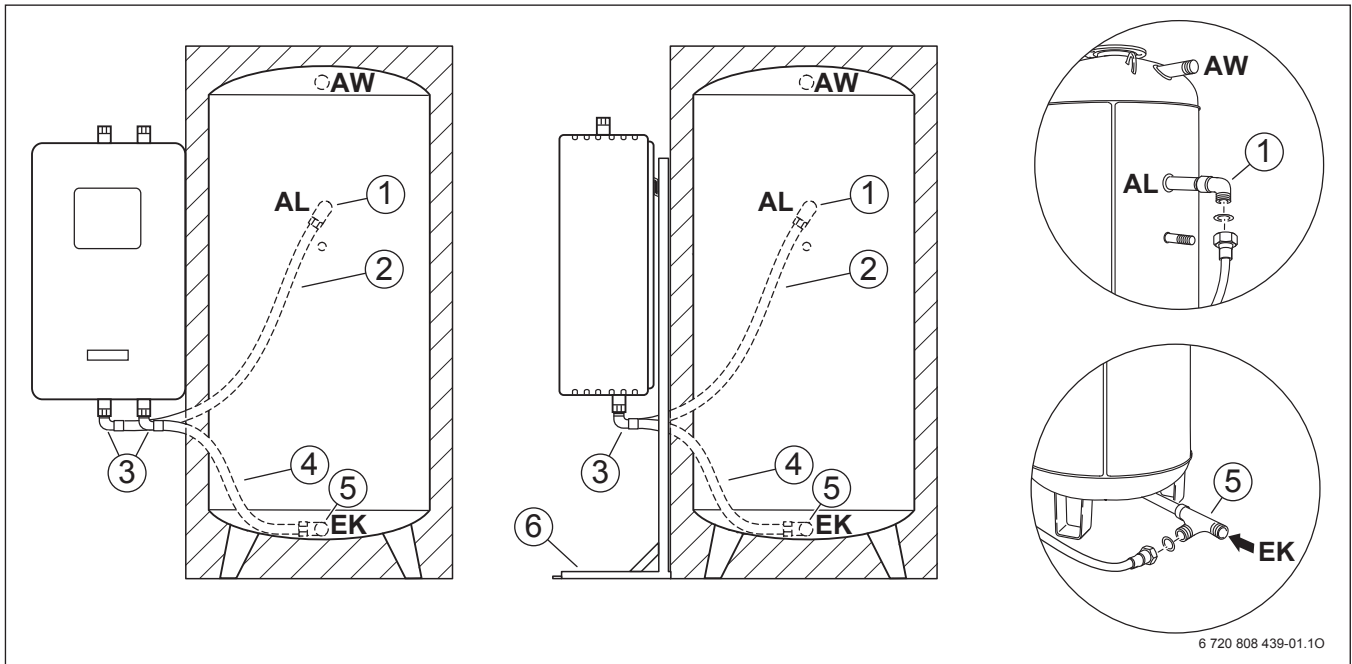
Typ	Anschlussgewinde	Nennweite	Länge [mm]
A	R 1 / G 1½	DN 25	850
B	R 1 / G 1½	DN 25	1100
C	R 1 / G 1½	DN 25	1300
D	R 1¼ / G 1½	DN 32	850
E	R 1¼ / G 1½	DN 32	1100
F	R 1¼ / G 1½	DN 32	1300

Tab. 59 Wärmetauscher-Speicherverbindungsleitung

Es ist je eine Verbindungsleitung des passenden Typs für den Vorlaufanschluss (oben) und den Rücklaufanschluss (unten) erforderlich.

Speicher	Einheit	Typ der Verbindungsleitung für Speicherladestation									
		SLP1/3 (DN 25)		SLP2/3 (DN 25)		SLP3/3 (DN 32)		SLP4/3 (DN 32)		SLP5/3 (DN 32)	
		oben	unten	oben	unten	oben	unten	oben	unten	oben	unten
SF300/5	mm	A	B	A	B	-	-	-	-	-	-
SF400/5	mm	B	B	B	B	-	-	-	-	-	-
SF500.5	mm	B	B	B	B	E	E	-	-	-	-
SF750.5	mm	B	C	B	C	E	F	E	F	E	F
SF1000.5	mm	C	C	C	C	F	F	F	F	F	F
LF400	mm	A	B	A	B	-	-	-	-	-	-
LF550	mm	A	B	A	B	D	E	-	-	-	-
LF750	mm	A	B	A	B	D	E	D	E	D	E
LF950	mm	A	C	A	C	D	F	D	F	D	F

Tab. 60 Auswahlhilfe Verbindungsleitung für Einzelspeicher



6 720 808 439-01.10

Bild 115 Anschluss der Speicher-Verbindungsleitungen

- AL Ladestutzen
- AW Warmwasseraustritt
- EK Kaltwassereintritt
- [1] 90°-Bogen (vom Speicheranschluss-Set)
- [2] Wärmetauscher-Speicherverbindungsleitung oben
- [3] Bogen (Lieferumfang Speicher-Verbindungsleitung)
- [4] Wärmetauscher-Speicherverbindungsleitung unten
- [5] T-Stück (vom Speicheranschluss-Set)
- [6] Montagegeständer



Der Anschluss mehrerer Speicher erfolgt bauseits.

### Montageständer

Der Montageständer ermöglicht, dass die Station frei aufgestellt werden kann. Pro Station ist ein Ständer erforderlich. Der Ständer kann am Boden festgeschraubt werden.

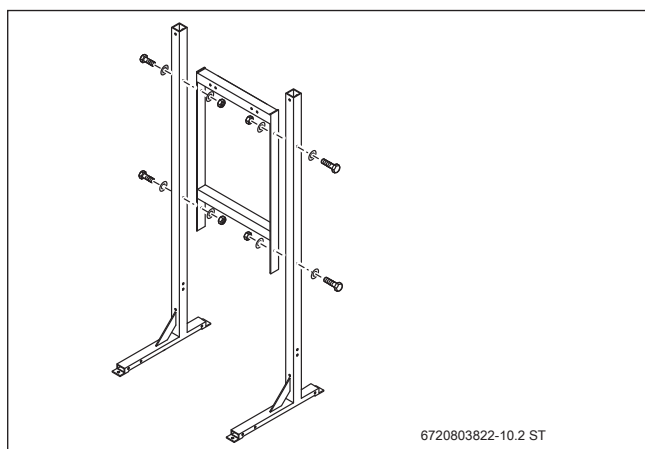


Bild 116 Montageständer

### Grenzwerte Wasserbeschaffenheit

- Primärseite (Heizwasser): nach VDI 2035
- Sekundärseite (Trinkwasser): nach DIN 1988
- ▶ Grenzwerte der aktuellen Trinkwasserverordnung einhalten.



**HINWEIS:** Ausfall der Station durch verkalkten Wärmetauscher.

- ▶ Ab einer Wasserhärte von 20° dH eine Enthärtungsanlage einbauen.

Um eine Verkalkung des Wärmetauschers zu minimieren, empfehlen wir bereits ab 14° dH eine Enthärtungsanlage einzubauen.

Die Vorlauftemperatur vom Wärmerezeuger sollte auf 70 °C begrenzt werden.

Der in der Station eingebaute Wärmetauscher ist kupfergelötet. Die Variante mit nickelgelötetem Wärmetauscher entsprechend folgender Tabelle einbauen:

Eigenschaft	Einheit	Wert	Kupfergelötet	Nickelgelötet
<b>Wasserhärte</b>	°dH	< 4	–	X
		4 ... 20	X	X
<b>pH-Wert</b>	–	6,5 ... 7,0	–	X
		7,0 ... 7,4	X <sup>1)</sup>	X
		7,4 ... 9,0	X	X
		9,0 ... 9,5	–	X
<b>Sulfatgehalt</b>	mg/l	< 70	X	X
		70 ... 250	–	X
<b>Elektrische Leitfähigkeit</b>	µS/cm	10 ... 500	X	X
		500 ... 2790	–	X

Tab. 61 Eignung der Wärmetauscher

1) Wenn TOC-Wert < 1,5 mg/l

- X Geeignet
- Ungeeignet

Wenn ein Rohrnetz aus verzinktem Stahl nachgeschaltet wird, ist ein nickelgelöteter Wärmetauscher erforderlich.

11.5.8 Leistungsdaten Logalux SLP mit Logalux SF und LF

Warmwasser-Dauerleistung Wärmetauscher-Set Logalux SLP

Logalux	Primärtemperatur [°C]	Warmwasser-dauerleistung <sup>1)</sup> [kW]	Primärseite		Sekundärseite	
			Volumenstrom [l/h]	Restförderhöhe [mbar]	Volumenstrom <sup>2)</sup> [l/h]	Restförderhöhe [mbar]
SLP1/3 (N)	70/30	80	1740	400	1380	290
	70/40	60			1020	500
	70/50	40			660	625
SLP2/3 (N)	70/30	120	2580	100	2040	110
	70/40	90			1560	300
	70/50	60			1020	500
SLP3/3 (N)	70/30	160	3420	440	2760	580
	70/40	120			2040	700
	70/50	80			1560	860
SLP4/3 (N)	70/30	240	5160	800	4140	350
	70/40	180			3120	580
	70/50	120			2040	730
SLP5/3 (N)	70/30	310	6660	550	5340	130
	70/40	233			4020	420
	70/50	155			2640	670

Tab. 62 Warmwasser-Dauerleistung Wärmetauscher-Set Logalux SLP

- 1) Warmwasser-Austrittstemperatur 60 °C bei Kaltwasser-Eintrittstemperatur 10 °C
- 2) Der Zirkulationsvolumenstrom muss im Ladebetrieb kleiner als der Sekundärvolumenstrom sein.

Warmwasser-Leistungsdaten Wärmetauscher-Set Logalux SLP mit Warmwasserspeicher Logalux SF

Warmwasserspeicher Logalux	Wärmetauscher-Set Logalux	Warmwasserdauerleistung bei Primärtemperatur 70/30 °C <sup>1)</sup> [kW]	Leistungskennzahl N <sub>L</sub> bei Speichertemperatur 60°C
SF300/5	SLP1/3 (N)	80	20
	SLP2/3 (N)	120	30
SF400/5	SLP1/3 (N)	80	25
	SLP2/3 (N)	120	35
SF500.5	SLP1/3 (N)	80	28
	SLP2/3 (N)	120	42
	SLP3/3 (N)	160	55
SF750.5	SLP1/3 (N)	80	38
	SLP2/3 (N)	120	51
	SLP3/3 (N)	160	64
	SLP4/3 (N)	240	101
	SLP5/3 (N)	310	126
SF1000.5	SLP1/3 (N)	80	46
	SLP2/3 (N)	120	58
	SLP3/3 (N)	160	75
	SLP4/3 (N)	240	110
	SLP5/3 (N)	310	140

Tab. 63 Warmwasser-Leistungsdaten Wärmetauscher-Set Logalux SLP in Verbindung mit Warmwasserspeicher Logalux SF300/3 ... SF1000.5

- 1) Warmwasser-Austrittstemperatur 60 °C bei Kaltwasser-Eintrittstemperatur 10 °C



Warmwasser-Leistungsdaten Wärmetauscher-Set Logalux SLP mit Warmwasserspeicher Logalux LF

Warmwasserspeicher Logalux	Wärmetauscher-Set Logalux	Warmwasserdauerleistung bei Primärtemperatur 70/30 °C <sup>1)</sup> [kW]	Leistungskennzahl N <sub>L</sub> bei Speichertemperatur 60°C
LF400	SLP1/3 (N)	80	25
	SLP2/3 (N)	120	35
LF550	SLP1/3 (N)	80	32
	SLP2/3 (N)	120	43
	SLP3/3 (N)	160	58
LF750	SLP1/3 (N)	80	38
	SLP2/3 (N)	120	51
	SLP3/3 (N)	160	64
	SLP4/3 (N)	240	101
	SLP5/3 (N)	310	126
LF950	SLP1/3 (N)	80	45
	SLP2/3 (N)	120	57
	SLP3/3 (N)	160	74
	SLP4/3 (N)	240	105
	SLP5/3 (N)	310	130
LF1500	SLP2/3 (N)	120	69
	SLP3/3 (N)	160	88
	SLP4/3 (N)	240	122
	SLP5/3 (N)	310	151
LF2000	SLP2/3 (N)	120	80
	SLP3/3 (N)	160	99
	SLP4/3 (N)	240	135
	SLP5/3 (N)	310	176
LF2500	SLP3/3 (N)	160	110
	SLP4/3 (N)	240	155
	SLP5/3 (N)	310	191
LF3000	SLP4/3 (N)	240	162
	SLP5/3 (N)	310	205

Tab. 64 Warmwasser-Leistungsdaten Wärmetauscher-Set Logalux SLP in Verbindung mit Warmwasserspeicher Logalux LF400 ... LF3000

1) Warmwasser-Austrittstemperatur 60 °C bei Kaltwasser-Eintrittstemperatur 10 °C

**11.5.9 Druckverlust- und Leistungs-Diagramme Logalux SLP mit Logalux SF und LF**

Standardwerte zur Speicherauslegung sind in den jeweiligen Tabellen angegeben. Für spezielle Auslegungsfälle sind die entsprechenden Werte aus den Diagrammen zu ermitteln.

Verfahren zur Speicherauslegung: → Tabelle 6, Seite 29

Erläuterung der Formelzeichen: → Kapitel 13.3, Seite 185

**Warmwasserseitiger Druckverlust und Strömungsgeschwindigkeit pro Anschlussstutzen**

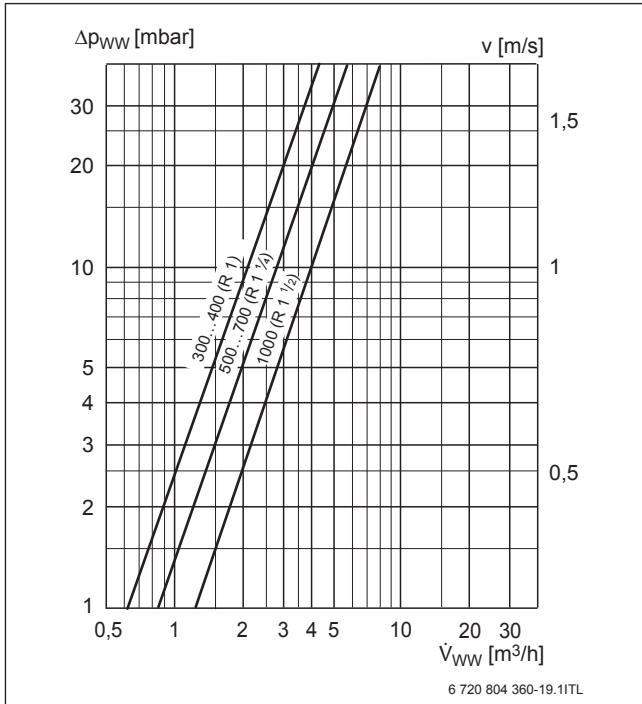


Bild 117 Logalux SF300/5 ... SF1000.5

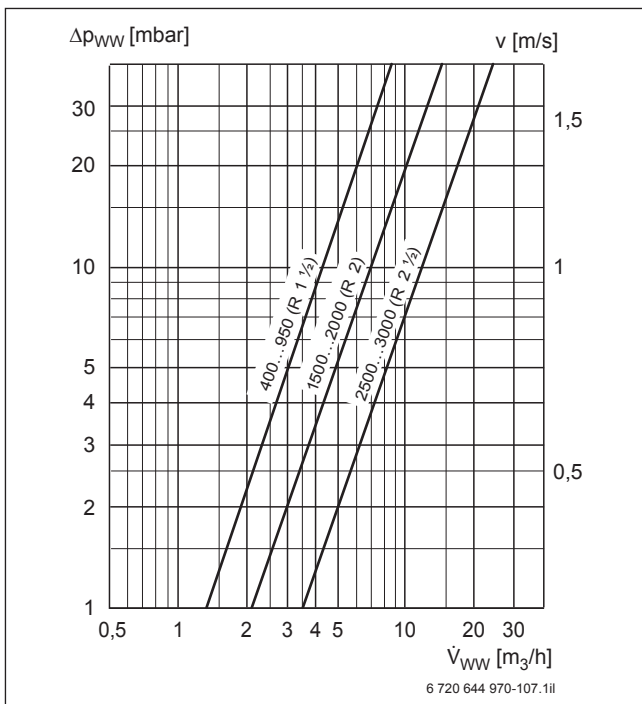


Bild 118 Logalux LF400 ... LF3000

**Speichervolumen in Abhängigkeit von der Leistungskennzahl  $N_L$ , der Warmwasser-Dauerleistung und der Speichertemperatur**

Die Warmwasserdauerleistung unterscheidet sich je nach Betriebsart der Schichtladepumpe:

- **Nicht durchlaufende** Schichtladepumpe → Bild 119 und Bild 121, z. B. in Verbindung mit dem Regelgerät Logamatic 4126, 4117 oder Logamatic 4... mit Funktionsmodul FM445
- **Durchlaufende** Schichtladepumpe → Bild 120 und Bild 122, z. B. bei Anschluss einer bauseitig zu stellenden Schaltuhr

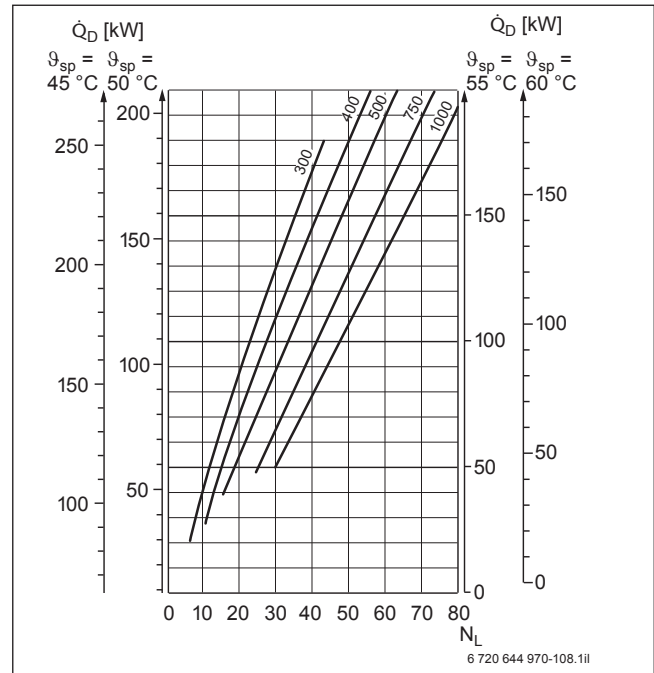


Bild 119 Speicherladesystem mit Logalux SF300/5 ... SF1000.5 bei nicht durchlaufender Schichtladepumpe

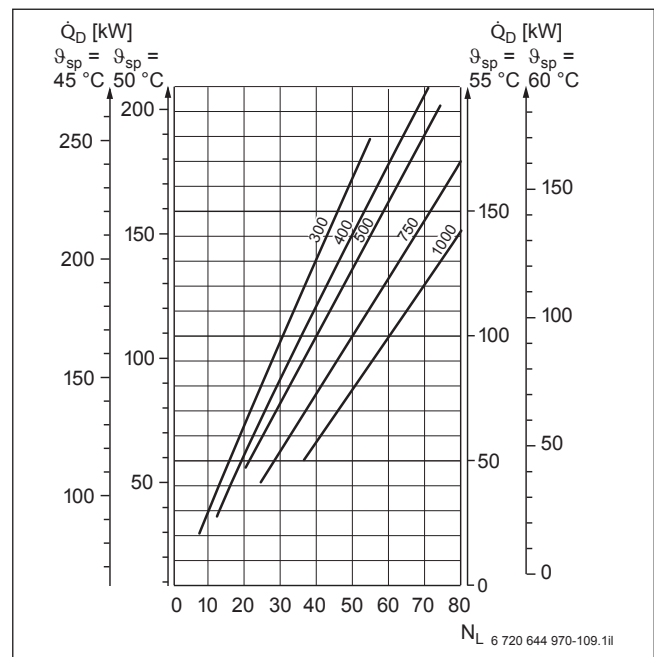


Bild 120 Speicherladesystem mit Logalux SF300/5 ... SF1000.5 bei durchlaufender Schichtladepumpe

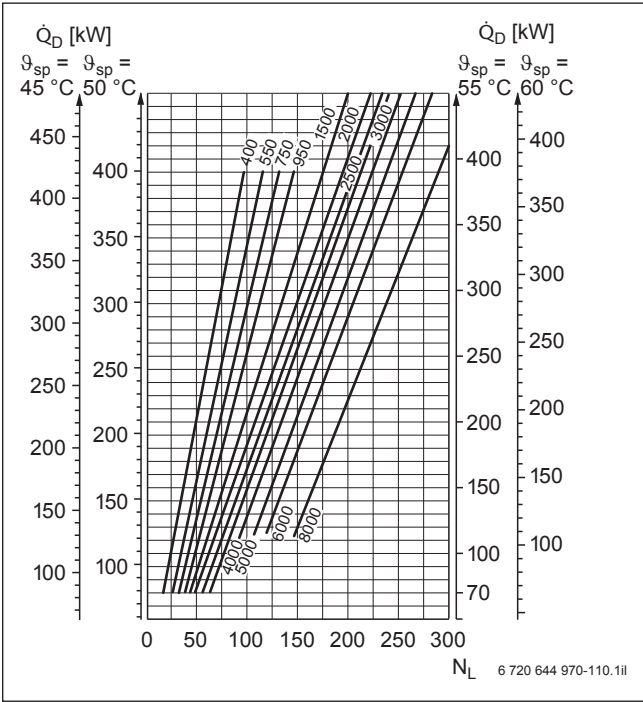


Bild 121 Speicherladesystem mit Logalux LF und L2F bei nicht durchlaufender Schichtladepumpe

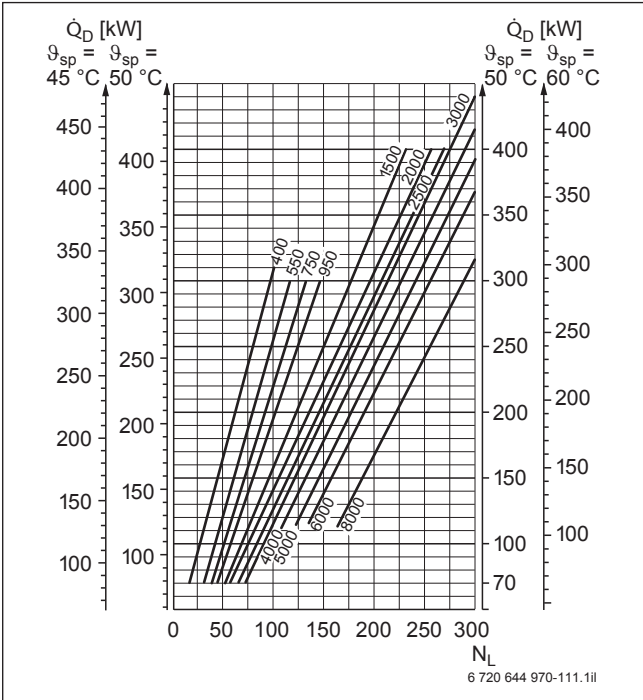


Bild 122 Speicherladesystem mit Logalux LF und L2F bei durchlaufender Schichtladepumpe

11.5.10 Installationsbeispiele Logalux SLP mit Logalux SF und LF



Die Installationsbeispiele geben einen unverbindlichen Hinweis auf eine mögliche hydraulische Anbindung – ohne Anspruch auf Vollständigkeit. Für die praktische Ausführung gelten die einschlägigen Regeln der Technik.

Beheizungsart	Hydraulik	Regelung	Beispiel
Heizkessel		<ul style="list-style-type: none"> <li>Solar modul SM200 (für Regelung Logamatic EMS plus) (Regelfunktionen → Tabelle 2, Seite 21)</li> <li>Funktionsmodul FM445 (für Regelgeräte Logamatic 4000) <b>oder</b> Regelgerät Logamatic 4126 (Regelfunktionen → Tabelle 2, Seite 21)</li> </ul>	→ Bild 125 ff.; Seite 143 ff.
Heizkessel		<ul style="list-style-type: none"> <li>Funktionsmodul FM445 (für Regelgeräte Logamatic 4000) <b>oder</b> Regelgerät Logamatic 4126 (Regelfunktionen → Tabelle 2, Seite 21)</li> <li>Primärkreispumpe konstant</li> <li>Mischer zur Leistungsregelung</li> </ul>	→ Bild 125 ff.; Seite 143 ff.
Fernwärmestation, <b>indirekte</b> Einspeisung		<ul style="list-style-type: none"> <li>Funktionsmodul FM445 (für Regelgeräte Logamatic 4121 oder 4323) <b>oder</b> Regelgerät Logamatic 4126 (Regelfunktionen → Tabelle 2, Seite 21)</li> </ul>	→ Bild 125 ff.; Seite 143 ff.
Fernwärmestation, <b>indirekte</b> Einspeisung		<ul style="list-style-type: none"> <li>Funktionsmodul FM445 (für Regelgeräte Logamatic 4121 oder 4323) <b>oder</b> Regelgerät Logamatic 4126 (Regelfunktionen → Tabelle 2, Seite 21)</li> <li>Primärkreispumpe konstant</li> <li>Mischer zur Leistungsregelung</li> </ul>	→ Bild 125 ff.; Seite 143 ff.

Tab. 65 Übersicht möglicher Hydrauliken für Speicherladesysteme mit Wärmetauscher-Set Logalux SLP und Speicher Logalux SF oder LF

## Anlagenbeispiel - Ladesystem Logalux SLP mit Gas-Brennwertgerät

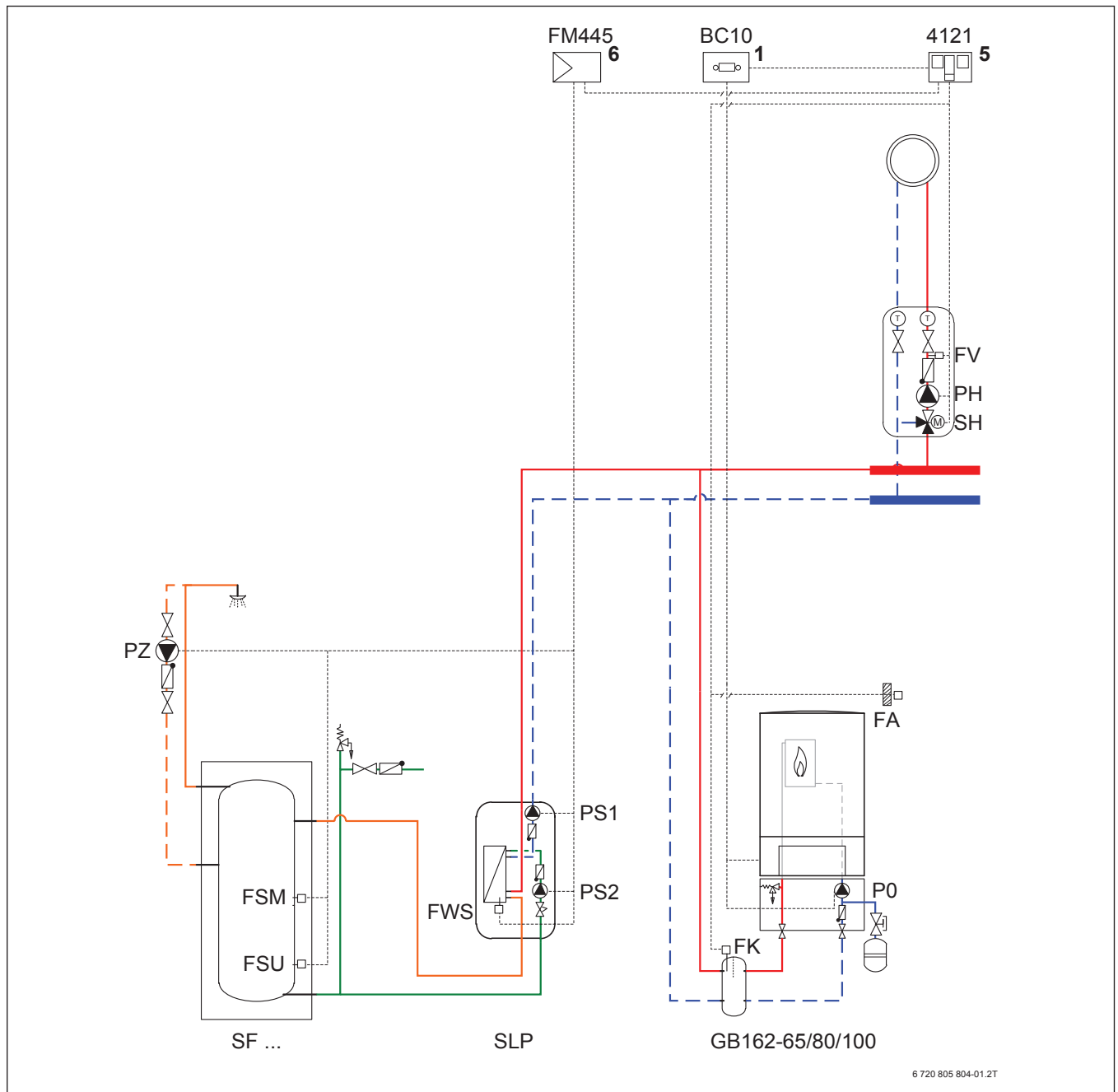


Bild 123 Anlagenschema mit Regelung (unverbindliche Prinzipsdarstellung)

**Position des Moduls:**

- [1] Am Wärme-/Kälteerzeuger
- [5] An der Wand
- [6] Im Regelgerät 4000

- 4121 Regelgerät
- BC10 Basiscontroller
- FA Außentemperaturfühler
- FK Weichentemperaturfühler
- FM445 Modul für Speicherladesystem
- FSM Temperaturfühler Warmwasserspeicher Mitte
- FSU Temperaturfühler Warmwasserspeicher unten
- FV Vorlauftemperaturfühler
- FWS Temperaturfühler zur Regelung der Ladetemperatur des Warmwasserspeichers
- GB162... Gas-Brennwertgerät Logamax plus
- P0 Pumpe Primärkreis

- PH Pumpe Heizkreis
- PS1 Pumpe Beladekreis, primär
- PS2 Pumpe für Ladebetrieb des Warmwasserspeichers
- PZ Zirkulationspumpe
- SF.. Warmwasserspeicher
- SH 3-Wege-Mischer
- SLP Ladesystem



Für die Ansteuerung der Pumpen PS1 und PS2 ist je ein Pumpensignalwandler notwendig.

Anlagenbeispiel - Ladesystem Logalux SLP mit Gas-Brennwertgerät und Ladesystem-Funktionsmodul

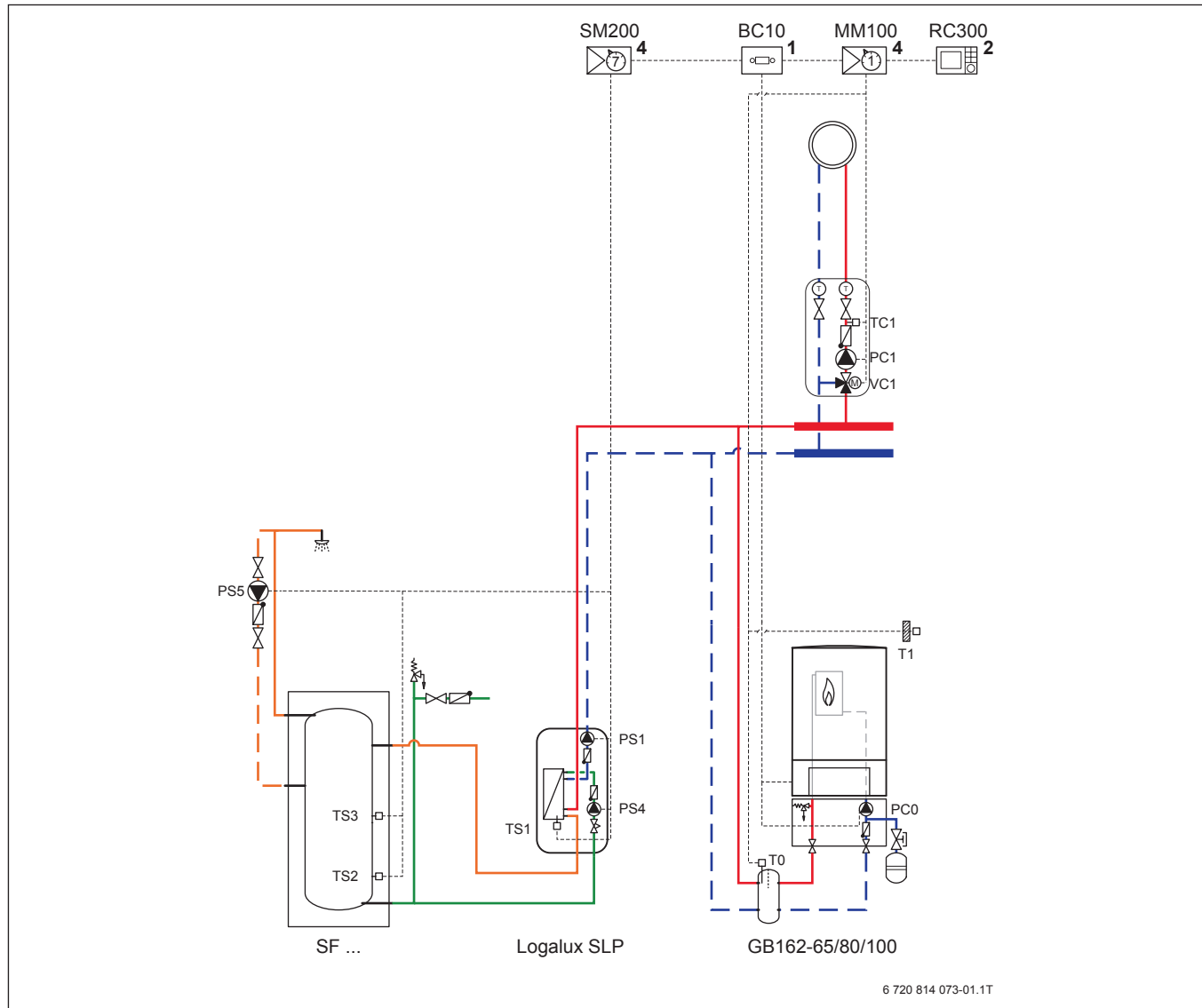


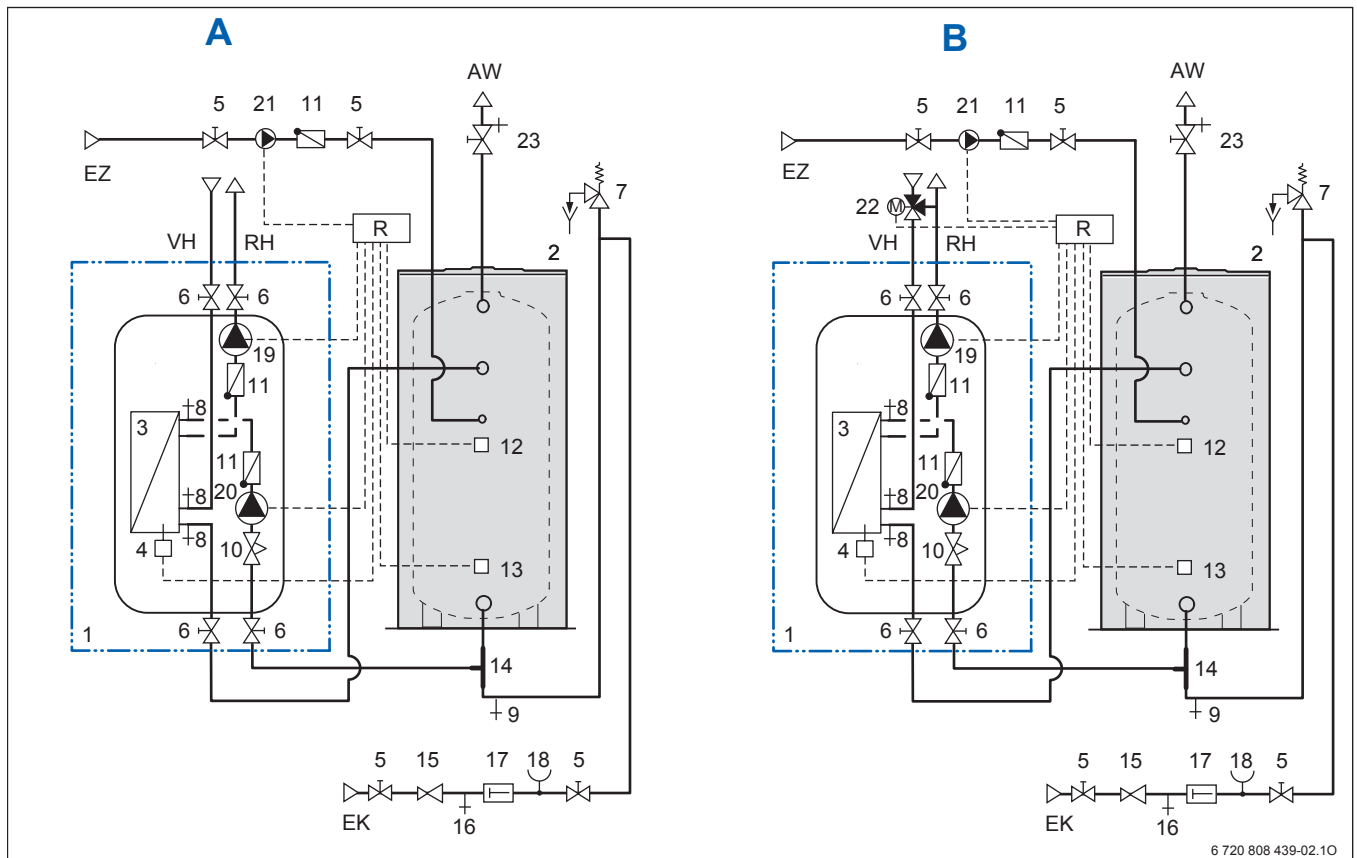
Bild 124 Anlagenschema mit Regelung (unverbindliche Prinzipdarstellung)

**Position des Moduls:**

- |     |  |     |   |
|-----|--|-----|---|
| [1] | Am Wärme-/Kälteerzeuger                  | TS3 | Temperaturfühler Warmwasserspeicher Mitte |
| [2] | Am Wärme-/Kälteerzeuger oder an der Wand | VC1 | 3-Wege-Mischer                            |
| [4] | In der Station oder an der Wand          |     |   |

- BC10 Basiscontroller
- GB162... Gas-Brennwertgerät Logamax plus
- MM100 Heizkreismodul
- PC0 Pumpe Primärkreis
- PC1 Pumpe Heizkreis
- PS1 Pumpe Beladekreis, primär
- PS4 Pumpe für Ladebetrieb Warmwasserspeicher
- PS5 Zirkulationspumpe
- RC300 Bedieneinheit
- SF.. Warmwasserspeicher
- SLP Ladesystem
- SM200 Ladessystem-Funktionsmodul
- T0 Weichentemperaturfühler
- T1 Außentemperaturfühler
- TC1 Vorlauftemperaturfühler
- TS1 Temperaturfühler (Regelung Ladetemperatur Warmwasserspeicher)
- TS2 Temperaturfühler Warmwasserspeicher unten

## Beheizung mit Heizkessel oder Fernwärme (indirekte Einspeisung)



6 720 808 439-02.10

Bild 125 Hydraulischer Anschluss Wärmetauscher-Set Logalux SLP in Verbindung mit einem Warmwasserspeicher Logalux SF im Speicherladesystem; Prinzipbild gilt grundsätzlich auch für liegende Warmwasserspeicher Logalux LF (→ Bild 127, Seite 146)

- A Ohne 3-Wege-Mischer im Heizungsanlauf  
 B Mit 3-Wege-Mischer im Heizungsanlauf (nur mit Funktionsmodul FM445)  
 AW Warmwasseraustritt  
 EK Kaltwassereintritt  
 EZ Zirkulationseintritt  
 R Regelgerät Logamatic (→ Tabelle 65, Seite 140)  
 RH Heizungsrücklauf oder Heizwasserrücklauf (Fernwärme)  
 VH Heizungsanlauf oder Heizwasseranlauf (Fernwärme)

- [1] Wärmetauscher-Set Logalux SLP  
 [2] Warmwasserspeicher Logalux SF  
 [3] Plattenwärmetauscher  
 [4] Temperaturfühler Wärmetauscher (Lieferumfang SLP)  
 [5] Absperrvorrichtung  
 [6] Kugelhahn (Lieferumfang Logalux SLP)  
 [7] Membransicherheitsventil (bauseitig), bauteilgeprüft gemäß DIN 4753-1. Nennweiten → Tabelle 66.  
 [8] Füll- und Entleerventil (Lieferumfang Logalux SLP)  
 [9] Füll- und Entleerventil  
 [10] Feinstregulierventil (Tacosetter)  
 [11] Rückschlagklappe  
 [12] Messstelle Einschalttemperaturfühler  
 [13] Messstelle Ausschalttemperaturfühler  
 [14] T-Stück aus Speicheranschluss-Set (→ Bild 113 auf Seite 133)

- [15] Druckminderer, wenn Leitungsdruck höher als 80 % vom Ansprechdruck des Sicherheitsventils  
 [16] Prüfventil  
 [17] Rückflussverhinderer  
 [18] Manometeranschlussstutzen gemäß DIN 4753-1 über 1000 Liter Speicherinhalt  
 [19] Primärkreispumpe (Heizungspumpe)  
 [20] Sekundärkreispumpe Schichtladepumpe  
 [21] Zirkulationspumpe  
 [22] 3-Wege-Mischer (elektrisch angesteuert)  
 [23] Absperrventil mit Entleerventil

Wärmeleistung	Nennweite	Für Speicher Logalux
≤ 150 kW	DN 20	SF300.5 ... SF1000.5
≤ 250 kW	DN 25	SF500.5 ... SF1000.5
≤ 1000 kW	DN 32	SF750.5 ... SF1000.5

Tab. 66 Nennweite des Membransicherheitsventils [7]

Beheizung mit Heizkessel oder Fernwärme (indirekte Einspeisung)

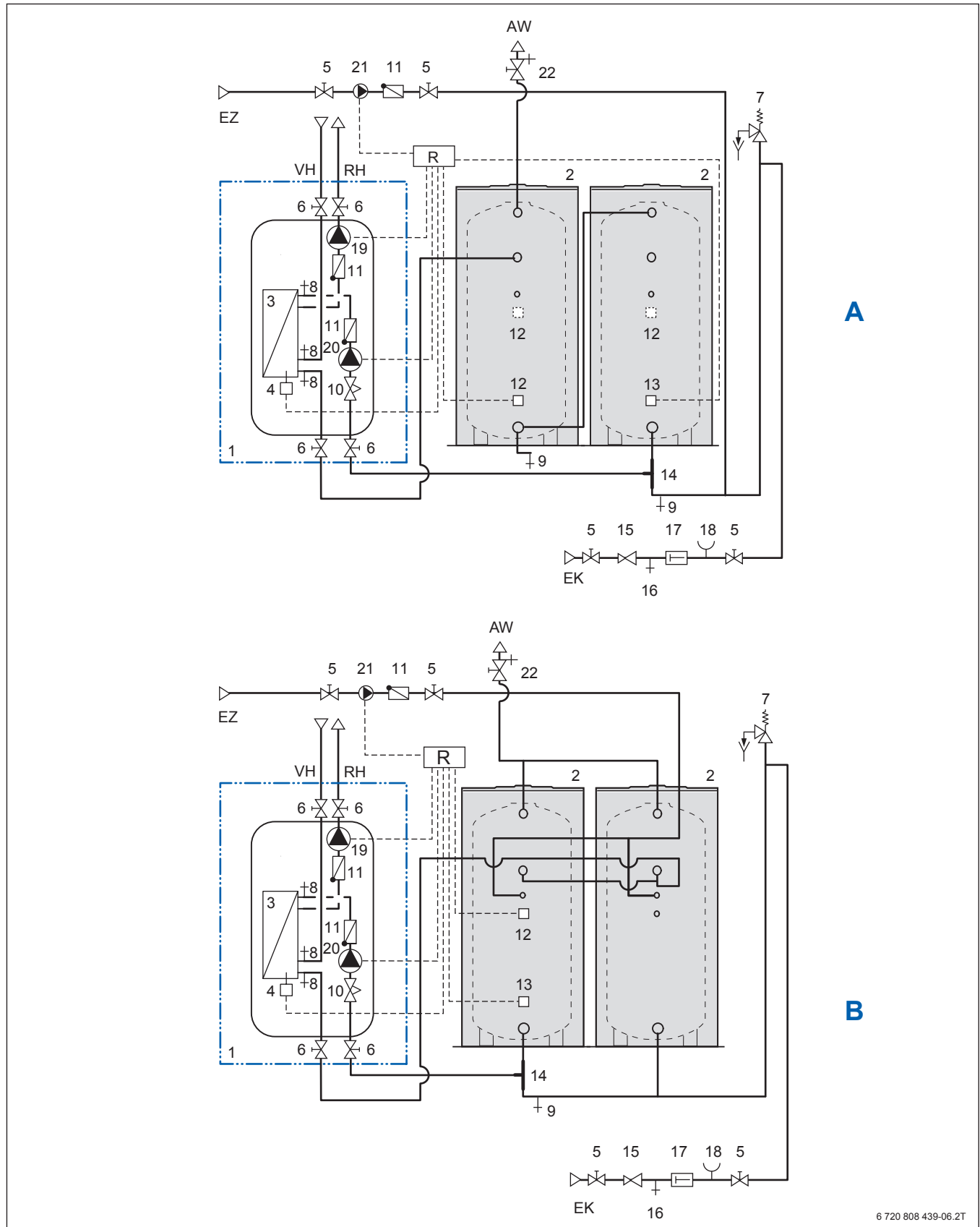


Bild 126 Hydraulischer Anschluss Wärmetauscher-Set Logalux SLP in Verbindung mit 2 Warmwasserspeichern Logalux SF im Speicherladesystem; Prinzipbild gilt grundsätzlich auch für liegende Warmwasserspeicher Logalux LF (→ Bild 127, Seite 146)



**Legende für Bild 126, Seite 144:**

- A Speicher in Reihenschaltung (erhöhte Druckverluste gegenüber der Parallelschaltung beachten).
- B Speicher in Parallelschaltung
- AW Warmwasseraustritt
- EK Kaltwassereintritt
- EZ Zirkulationseintritt
- R Regelgerät Logamatic (→ Tabelle 65, Seite 140)
- RH Heizungsrücklauf oder Heizwasserrücklauf (Fernwärme)
- VH Heizungsvorlauf oder Heizwasservorlauf (Fernwärme)
- [1] Wärmetauscher-Set Logalux SLP
- [2] Warmwasserspeicher Logalux SF
- [3] Plattenwärmetauscher
- [4] Temperaturfühler Wärmetauscher (Lieferumfang SLP)
- [5] Absperrereinrichtung
- [6] Kugelhahn (Lieferumfang Logalux SLP)
- [7] Membransicherheitsventil (bauseitig), bauteilgeprüft gemäß DIN 4753-1 (1 Stück pro Speicher, wenn diese einzeln absperrrbar sind).  
Nennweiten →Tabelle 67.
- [8] Füll- und Entleerventil (Lieferumfang Logalux SLP)
- [9] Füll- und Entleerventil
- [10] Feinstregulierventil (Tacosetter)
- [11] Rückschlagklappe
- [12] Messstelle Einschalttemperaturfühler (weitere mögliche Positionen gestrichelt)
- [13] Messstelle Ausschalttemperaturfühler
- [14] T-Stück aus Speicheranschluss-Set (→ Bild 113 auf Seite 133)
- [15] Druckminderer, wenn Leitungsdruck höher als 80 % vom Ansprechdruck des Sicherheitsventils
- [16] Prüfventil
- [17] Rückflussverhinderer
- [18] Manometeranschlussstutzen gemäß DIN 4753-1 über 1000 Liter Speichereinhalt
- [19] Primärkreispumpe (Heizungspumpe)
- [20] Sekundärkreispumpe Schichtladepumpe
- [21] Zirkulationspumpe
- [22] Absperrventil mit Entleerventil

Wärmeleistung	Nennweite	Für Speicher Logalux
≤ 150 kW	DN 20	SF300/5 ... SF1000.5
≤ 250 kW	DN 25	SF500.5 ... SF1000.5
≤ 1000 kW	DN 32	SF750.5 ... SF1000.5

Tab. 67 Nennweite des Membransicherheitsventils [7]

Beheizung mit Heizkessel oder Fernwärme (indirekte Einspeisung)

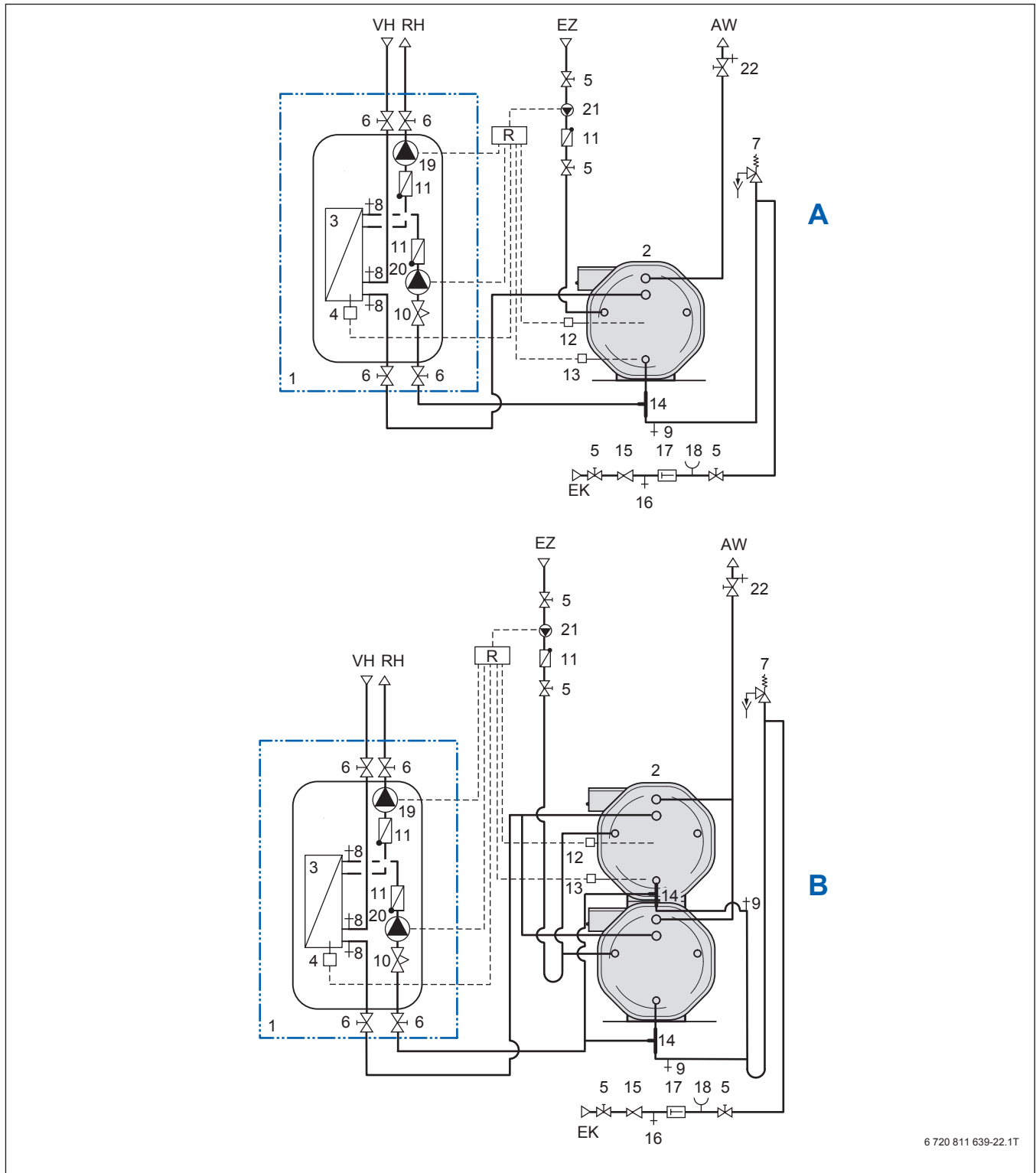


Bild 127 Hydraulischer Anschluss Wärmetauscher-Set Logalux SLP in Verbindung mit einem bzw. 2 Warmwasserspeichern Logalux LF im Speicherladesystem; Prinzipbild gilt grundsätzlich auch für stehende Warmwasserspeicher Logalux SF (→ Bild 125, Seite 143 und Bild 126, Seite 144)

**Legende für Bild 127, Seite 146:**

- A mit 1 Warmwasserspeicher
- B mit 2 Warmwasserspeichern in Parallelschaltung
- AW Warmwasseraustritt
- EK Kaltwassereintritt
- EZ Zirkulationseintritt
- R Regelgerät Logamatic (→ Tabelle 65, Seite 140)
- RH Heizungsrücklauf oder Heizwasserrücklauf (Fernwärme)
- VH Heizungsvorlauf oder Heizwasservorlauf (Fernwärme)
- [1] Wärmetauscher-Set Logalux SLP
- [2] Warmwasserspeicher Logalux LF
- [3] Plattenwärmetauscher
- [4] Temperaturfühler Wärmetauscher (Lieferumfang Logalux SLP)
- [5] Absperrereinrichtung
- [6] Kugelhahn (Lieferumfang Logalux SLP)
- [7] Membransicherheitsventil (bauseitig), bauteilgeprüft gemäß DIN 4753-1 (1 Stück pro Speicher, wenn diese einzeln absperrenbar sind). Nennweiten →Tabelle 68.
- [8] Füll- und Entleerventil (Lieferumfang Logalux SLP)
- [9] Füll- und Entleerventil
- [10] Feinstregulierventil (Tacosetter)
- [11] Rückschlagklappe
- [12] Messstelle Einschalttemperaturfühler (gegenüberliegende Speicherseite)
- [13] Messstelle Ausschalttemperaturfühler (gegenüberliegende Speicherseite)
- [14] T-Stück aus Speicheranschluss-Set (→ Bild 113 auf Seite 133)
- [15] Druckminderer, wenn Leitungsdruck höher als 80 % vom Ansprechdruck des Sicherheitsventils
- [16] Prüfventil
- [17] Rückflussverhinderer
- [18] Manometeranschlussstutzen gemäß DIN 4753-1 über 1000 Liter Speichereinhalt
- [19] Primärkreispumpe (Heizungspumpe)
- [20] Sekundärkreispumpe Schichtladepumpe
- [21] Zirkulationspumpe
- [22] Absperrventil mit Entleerventil

Wärmeleistung	Nennweite	Für Speicher Logalux
≤ 150 kW	DN 20	LF400 ... LF950
≤ 250 kW	DN 25	LF500 ... LF950
≤ 1000 kW	DN 32	LF750 ... LF3000

Tab. 68 Nennweite des Membransicherheitsventils [7]

## 11.6 Frischwasserstation Logalux

### 11.6.1 Frischwasserstation Logalux FS/2

#### Ausgewählte Merkmale und Besonderheiten

- Besonders hygienische Warmwasserbereitung im Durchfluss
- Kupfergelöteter Wärmetauscher für hohe Zapfleistungen bei niedrigen Betriebstemperaturen (Nennzapfmenge von 22 l/min bei einer Pufferspeichertemperatur von 60 °C und einer Warmwassertemperatur von 45 °C)
- Für Ein- und Zweifamilienhäuser
- Hocheffizienzpumpe
- Zur einfachen und schnellen Speicher montage mit Speicher montage-Sets (Zubehör) an allen Logalux-Pufferpeichern P.../5
- Konstante Austrittstemperatur durch drehzahl-geregelte Pumpe im Pufferkreis
- Zirkulationsstrang mit Hocheffizienz-Zirkulations-pumpe als Zubehör erhältlich
- Regelmodul MS100 eingebaut
- Optional kann die Bedieneinheit Logamatic SC300 zur Einstellung der Warmwassertemperatur, eines Zeit-programms für die Zirkulation oder zur Anzeige von In-fowerten verwendet werden.
- In Verbindung mit der Bedieneinheit als Vorwärm-Frischwasserstation mit zusätzlichen Funktionen (Warmhaltung, Störungsanzeige) einsetzbar.



Bild 128 Logalux FS/2



Bild 129 Logalux FS/2 innen

#### Aufbau und Funktion

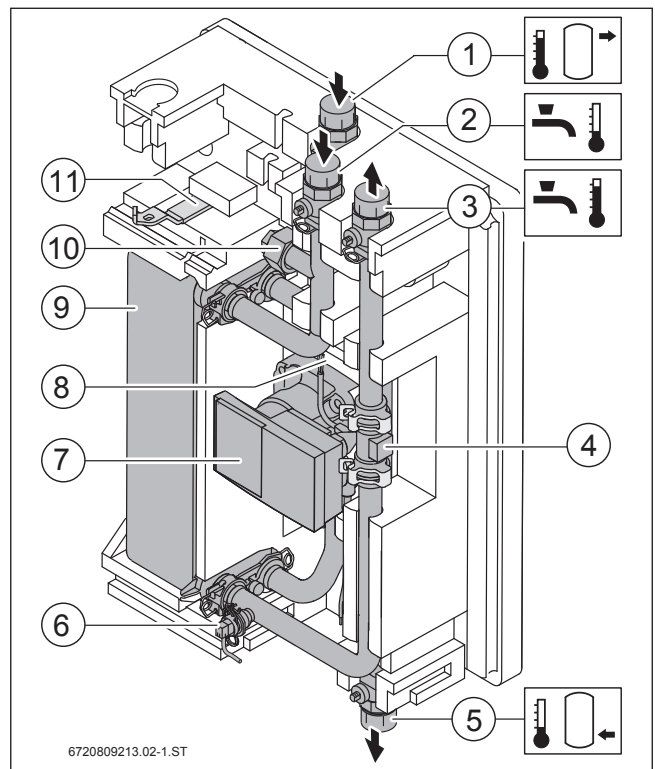


Bild 130 Frischwasserstation ohne vorderen Wärme-schutz, ohne Modul

- [1] Anschluss: vom Pufferspeicher (Vorlauf)
- [2] Anschluss: Kaltwasser
- [3] Anschluss: Warmwasser
- [4] Volumenstromfühler
- [5] Anschluss: zum Pufferspeicher (Rücklauf)
- [6] Temperaturfühler Warmwasser, NTC 12K
- [7] Primärkreispumpe und Schwerkraftbremse (unter der Pumpe)
- [8] Temperaturfühler Vorlauf (über der Pumpe), NTC 12K
- [9] Wärmetauscher
- [10] T-Stück für Zirkulationsstrang (Zubehör)
- [11] Handgriff für Kugelhähne

Neben der Warmwasserbereitung durch monovalente oder bivalente Warmwasserspeicher oder Kombispeicher ist die Frischwasserstation Logalux FS/2 erhältlich. Durch die Warmwasserbereitung im Durchfluss und die damit verbundene minimale Bevorratung ergeben sich hygienische Vorteile. Die Wärmeversorgung wird durch einen Pufferspeicher bereitgestellt.

Eine integrierte Ladepumpe versorgt die Station mit Wärme. Die Ansteuerung erfolgt beim Zapfvorgang durch einen Volumenstromfühler. Der Stationsvorlauf wird oben an den Pufferspeicher angebunden, der Rücklauf unten.

Mit der integrierten Regelung kann eine Zirkulationspumpe impuls gesteuert werden. Die Zirkulationspumpe läuft 3 Minuten lang, sobald eine kurze Zapfung erfolgt (maximal 5 Sekunden). Danach ist die Pumpe für 10 Minuten gesperrt. In Verbindung mit der Bedieneinheit Logamatic SC300 kann für die Zirkulation ein Zeitprogramm eingestellt werden.

Die Speicher montage-Sets SZ8 und SZ9 ermöglichen die Montage an Logalux P.../5 Pufferspeicher. Der SZ8 ist geeignet für Logalux PNR500/5-PNR750/5E und PNRZ750/5 E. Der SZ9 ist geeignet für P.../5(M), PR.../5 E, PNR1000/5 E und PNRZ1000/5 E.

Befestigungsmaterial und Verrohrung inklusive Wärmeschutz sind enthalten.

#### Abmessungen und technische Daten

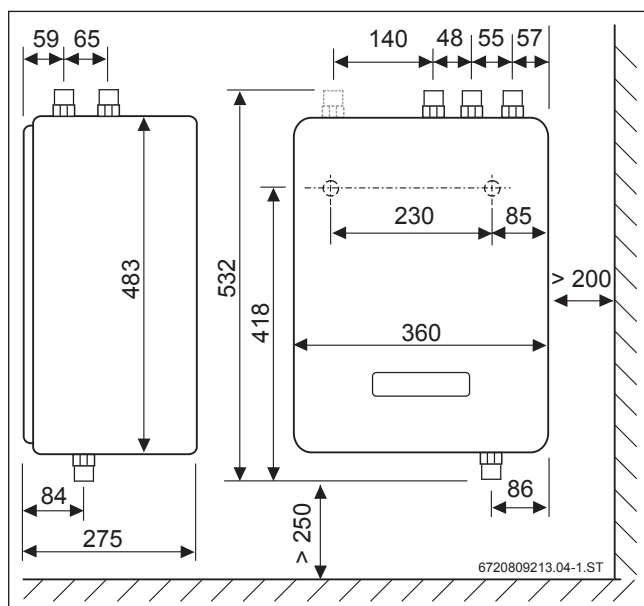


Bild 131 Abmessungen (Maße in mm)

Frishwasserstation FS/2	Einheit	
Übertragungsleistung im Auslegungspunkt, primär 60 °C/28 °C sekundär 45 °C/10 °C	kW	54
Maximal zulässige Betriebstemperatur	°C	Primär: 95 Sekundär: 80
Maximal zulässiger Betriebsdruck	bar	Primär: 3 Sekundär: 10
Maximaler Volumenstrom (sekundär)	l/min	30

Tab. 69 Technische Daten

Frishwasserstation FS/2	Einheit	
Zapfmenge bei 45 °C / Pufferspeicher: 60 °C	l/min	22
Zapfmenge bei 60 °C / Pufferspeicher: 70 °C	l/min	15
Primär-Volumenstrom (60 °C/28 °C)	l/min	24
Gewicht (m)	kg	10,5
Spannungsversorgung	V AC HZ	230 50
Maximale Stromaufnahme, Primärkreispumpe	A	0,44
Leistungsaufnahme im Betrieb, Primärkreispumpe	W	3 ... 45
Energie-Effizienz-Index		EEL ≤ 0,2
Leistungsaufnahme im Betrieb, Zirkulationspumpe (Zubehör)	W	3 ... 9
NL-Zahl gemäß DIN 4708 (abhängig vom Bereitschaftsvolumen und der Kesselleistung)	-	2,7
Anschlüsse Frishwasserstation	DN Zoll	DN 20 (G ¾)

Tab. 69 Technische Daten

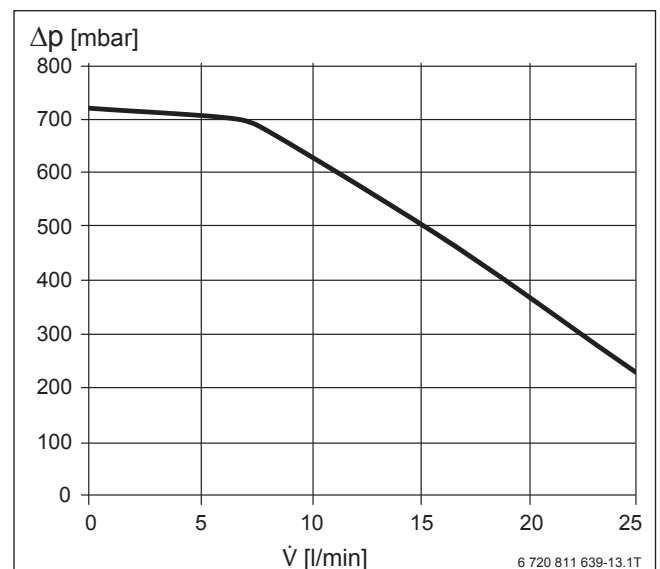


Bild 132 Restförderhöhe Primärkreispumpe

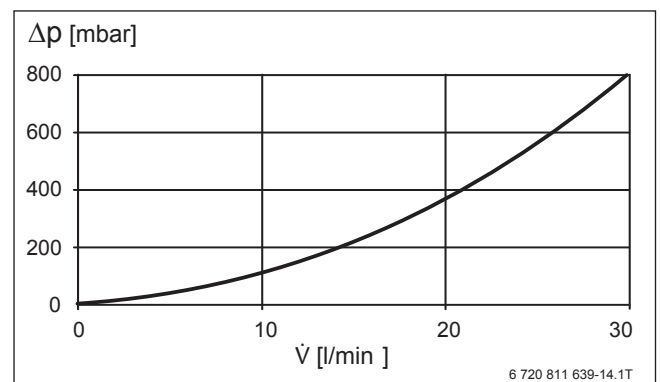


Bild 133 Druckverlust Sekundärseite

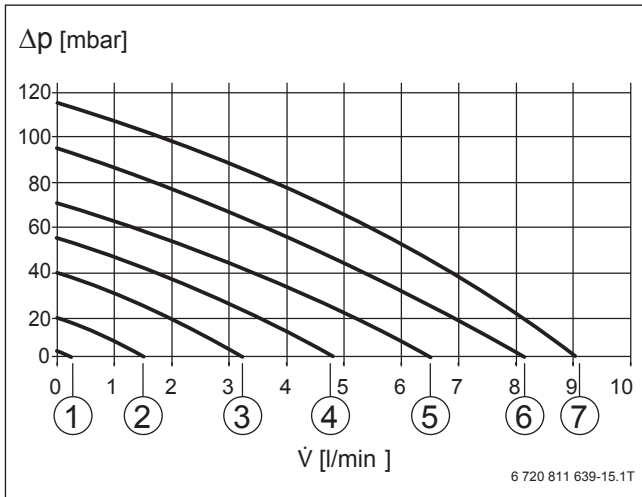


Bild 134 Kennlinien Zirkulationspumpe im Zirkulationsstrang (Zubehör)

[1 ... 7] Pumpenstufen

**Temperaturverhalten der Frischwasserstation**

Die folgende Kennlinie zeigt, wie weit in Abhängigkeit des maximal auftretenden Zapfvolumens die Temperatur im Pufferspeicher (Bereitschaftsteil) reduziert werden kann, um die gewünschte Warmwassertemperatur zu erreichen.

Der maximale Volumenstrom (sekundär) beträgt 30 l/min (→ Tabelle 69, Seite 149).

**Beispiel** (→ Bild 28 [1]): Um eine Warmwassertemperatur von 50 °C zu erreichen, ist bei einer Entnahme von 17 l/min eine Temperatur von 60 °C im Bereitschaftsteil ausreichend.



= Warmwassertemperatur



= Temperatur im Bereitschaftsteil des Pufferspeichers

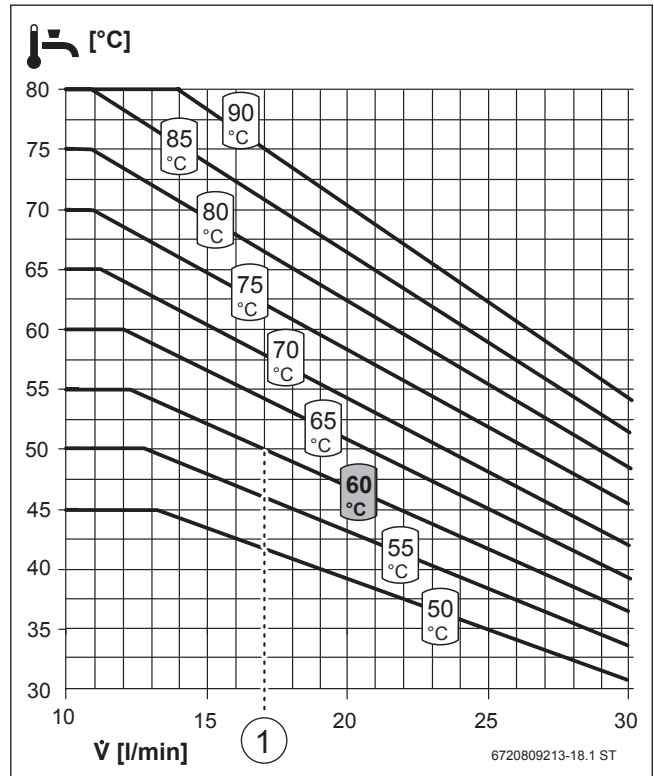


Bild 135 Temperaturverhalten Frischwasserstation

## 11.6.2 Zubehör

### Zirkulationsstrang mit Zirkulationspumpe

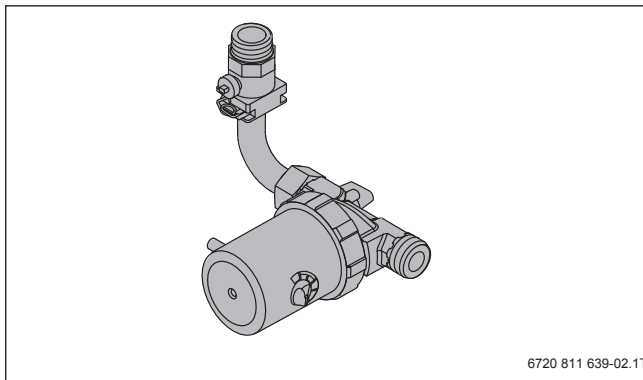


Bild 136 Zirkulationsstrang mit Zirkulationspumpe

### Speichermontage-Set

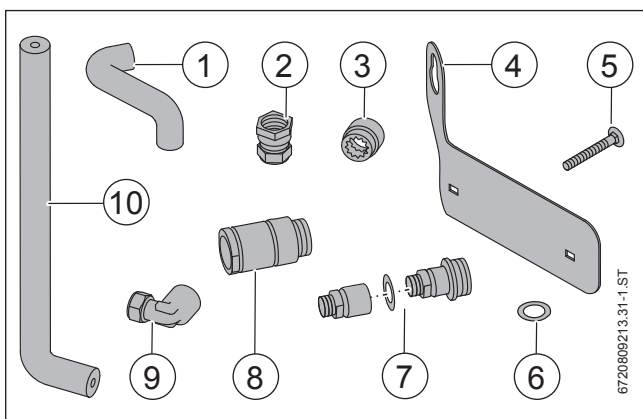


Bild 137 Lieferumfang Speichermontage-Set

- [1] Kurzes Anschlussrohr inkl. Dämmung (1x)
- [2] Klemmringverschraubung gerade, nur bei SZ9 (1x)
- [3] Distanzstück 20 mm(1x)
- [4] Halteblech (1x)
- [5] Schlossschraube 10 x 80 (2x)
- [6] Dichtung 17 x 24 (3x)
- [7] Anschlussstück Speicher, 2-teilig plus Dichtung (2x)
- [8] Anschlussstück Speicher, 1-teilig (1x)
- [9] Klemmring-Winkelverschraubung (1x)
- [10] Langes Anschlussrohr inkl. Dämmung (1x)



Bild 138 Frischwasserstation Logalux FS/2

### Grenzwerte Wasserbeschaffenheit

- Primärseite (Heizwasser): Nach VDI 2035
- Sekundärseite (Trinkwasser): Nach DIN 1988
- ▶ Grenzwerte der aktuellen Trinkwasserverordnung einhalten.



**HINWEIS:** Ausfall der Station durch verkalkten Wärmetauscher.  
▶ Ab einer Wasserhärte von 20° dH eine Enthärtungsanlage einbauen.

Um eine Verkalkung des Wärmetauschers zu minimieren, empfehlen wir bereits ab **14 °dH** eine Enthärtungsanlage einzubauen.

	Einheit	Wert
Wasserhärte	°dH	4...20
pH-Wert	–	7...7,4 <sup>1)</sup>
	–	7,4...9,0
Sulfat	mg/l	< 70

Tab. 70

1) Wenn TOC-Wert < 1,5mg/l

## 11.6.3 Frischwasserstationen Logalux FS27/3 (N) ... FS160/3 (N)



Bild 139 Frischwasserstation Logalux FS27/3 bzw. FS40/3 mit eingebauter Bedieneinheit Logamatic SC300

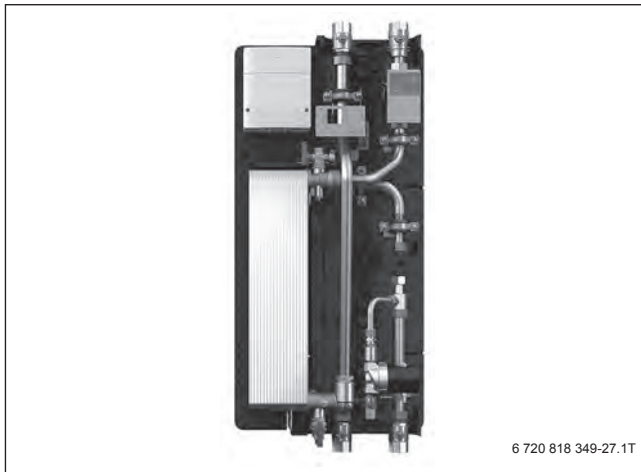


Bild 140 Frischwasserstation Logalux FS40/3 (ohne vorderen Wärmeschutz)

**Ausgewählte Merkmale und Besonderheiten**

- Besonders hygienische Warmwasserbereitung im Durchfluss
- Hohe Zapfleistungen von 27 ... 160 l/min bei 60 °C Warmwasser-Austrittstemperatur und 70 °C Puffer-Temperatur
- Bis zu 4 Stationen kaskadierbar (Logalux FS160/2)
- Geeignet für Mehrfamilienhäuser mit bis zu ca. 160 Wohneinheiten
- Auch als Vorwärm-Frischwasserstation in Verbindung mit einem Nachheizspeicher einsetzbar (System SAT-VWFS)
- Ansteuerung eines Stellmotors mit 3-Wege-Mischer zur temperaturabhängigen Rücklaufeinspeisung mit der integrierten Regelung möglich
- Konstante Austrittstemperatur durch drehzahl-geregelte Hocheffizienzpumpe im Pufferkreis
- Einfacher Service durch Spülanschlüsse
- Version (N) mit nickelgelötetem Wärmetauscher für nachgeschaltete Trinkwasserinstallationen mit verzinkten Stahlrohren bzw. bei bestimmten Wasserbeschaffenheiten lieferbar
- Regelmodul MS100 eingebaut
- Bedieneinheit Logamatic SC300 (notwendiges Zubehör) kann eingebaut werden.
- Stationen sind zur Wandinstallation geeignet oder mit optionalem Montageständer frei aufstellbar.

**Aufbau und Funktion**

Durch die Warmwasserbereitung im Durchlauf und der damit verbundenen minimalen Bevorratung von Trinkwasser ergeben sich hygienische Vorteile.

Die Station kann mit den Pufferspeichern Logalux P, PR, Logalux PL, PNR und PNRZ kombiniert werden, wie z. B. in den Hydrauliken Logasol SAT-FS dargestellt. Die Station eignet sich auch für die Nachrüstung bei bestehenden Pufferspeichern. Eine integrierte Primärkreispumpe versorgt die Station mit Wärme. Der Stationsvorlauf wird an den Pufferspeicher oben, der Rücklauf unten angebunden.

Die Kaskaden bestehen aus bis zu 4 gleichen Einzelstationen. Die Stationen werden über eine BUS-Leitung verbunden und durch den Kodierschalter am MS100 unterschiedlich parametrierbar. Zusätzlich ist in jede Station ein Kaskadenventil einzubauen.

Zur Verbindung von 2 Stationen ist ein Verrohrungsset erhältlich. Dieses Set ermöglicht eine einfache Verbindung. Die Anschlussseite kann frei gewählt werden.

Als Zubehör zur Frischwasserstation Logalux FS27/3 und FS40/3 ist ein Zirkulationsstrang mit Hocheffizienz-Zirkulationspumpe erhältlich. Die Zirkulationspumpe kann innerhalb der Frischwasserstation einfach installiert werden. Die Restförderhöhe lässt sich im Bild 148, Seite 156 ablesen. Bei der Kaskade muss die Zirkulationspumpe außerhalb der Frischwasserstation bauseits gesetzt werden.



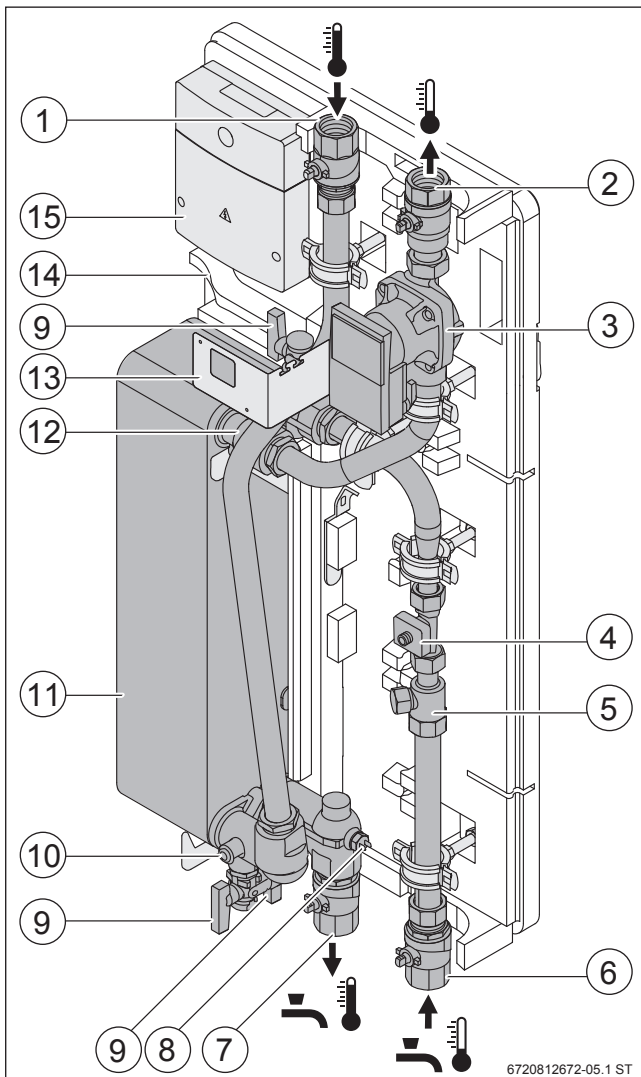


Bild 141 Frischwasserstation ohne vorderen Wärmeschutz, ohne Regler

- [1] Anschluss: vom Pufferspeicher (Vorlauf)
- [2] Anschluss: zum Pufferspeicher (Rücklauf)
- [3] Pumpe PS11 (Beladekreis, primär)
- [4] Volumenstromfühler
- [5] T-Stück zum Anschluss des Zirkulationsstrangs mit Pumpe (beim Vorwärmesystem: tägliche Aufheizung)
- [6] Anschluss: Kaltwasser
- [7] Anschluss: Warmwasser
- [8] Temperaturfühler Warmwasser TS17, NTC12K
- [9] Füll- und Entleerhahn (3x)
- [10] Temperaturfühler Vorlauf TS21 (Pufferspeicher-Vorlauf), NTC12K
- [11] Wärmetauscher
- [12] Schwerkraftbremse primärseitig (integriert)
- [13] Halter für Bedieneinheit
- [14] Hinterer Wärmeschutz
- [15] Modul MS100

Abmessungen und technische Daten

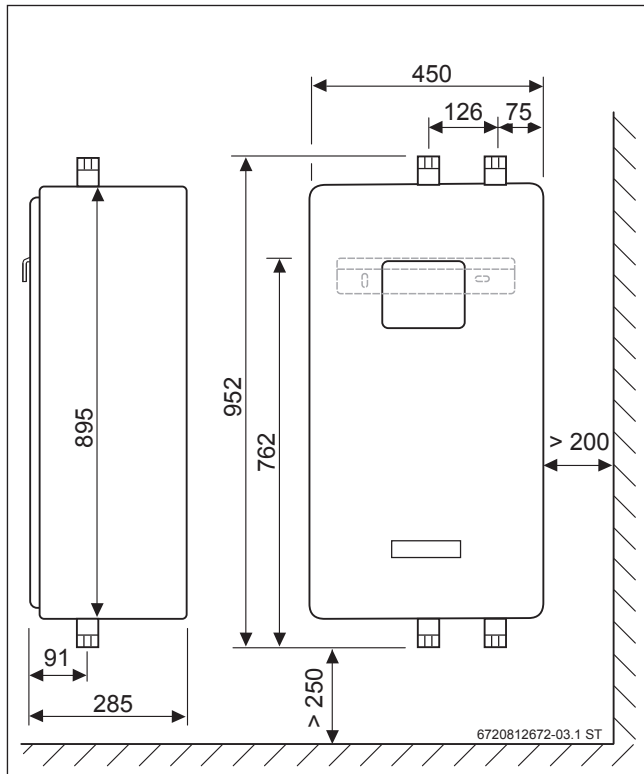


Bild 142 Abmessungen der Frischwasserstation als Einzelstation, Maße in mm (Wandhalter grau dargestellt)

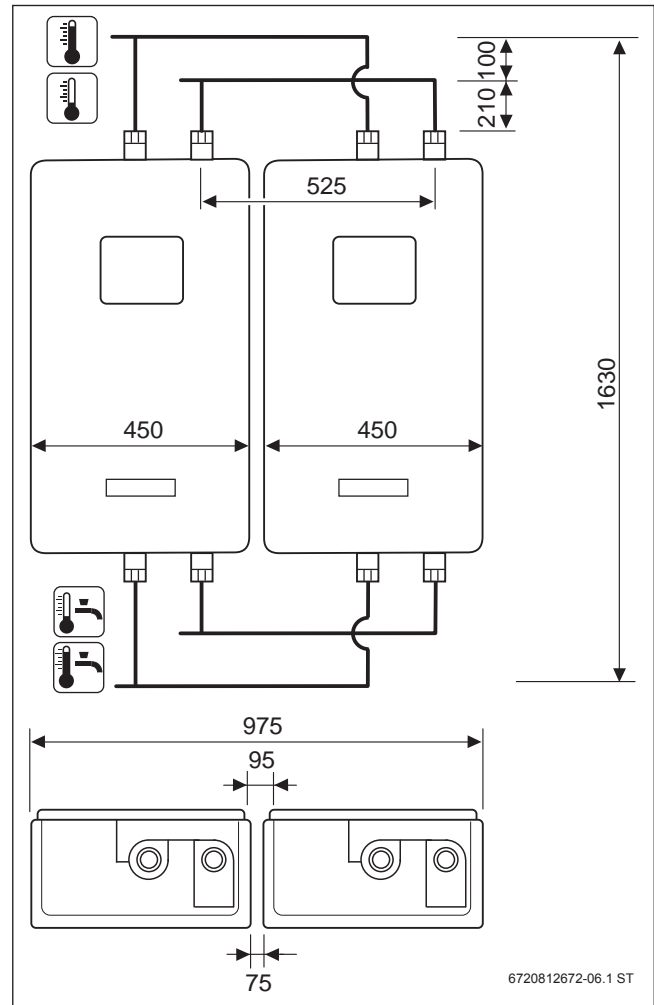


Bild 143 Maße für 2er-Kaskade mit Verrohrungsset (Zubehör) verbunden

Frishwasserstation	Einheit	FS27/3 (N)	FS40/3 (N)	FS54/3 (N)	FS80/3 (N)	FS120/3 (N)	FS160/3 (N)
Übertragungsleistung im Auslegungspunkt primär 70 °C/23 °C, sekundär 60 °C/10 °C	kW	95	140	190	280	420	560
Zulässige Betriebstemperaturen	°C	95	95	95	95	95	95
Zulässiger Betriebsdruck	bar	10	10	10	10	10	10
Maximaler Volumenstrom sekundär	l/min	40	40	54	80	120	160
Nennzapfleistung							
Sekundär-Volumenstrom (60 °C/10 °C)	l/min	27	40	58	80	120	160
bei Mischwassertemperatur (45 °C)	l/min	38,5	57	77	114	171	228
Primär-Volumenstrom (70 °C/23 °C)	l/min	29	43	58	86	129	172
Spannungsversorgung	V/Hz	230/50	230/50	230/50	230/50	230/50	230/50
Pumpe primär (Wilo)	-	Yonos Para ST15/7.5 (EEI ≤ 0,21)	Yonos Para ST15/7.5 (EEI ≤ 0,21)	Yonos Para ST15/7.5 (EEI ≤ 0,21)	Yonos Para ST15/7.5 (EEI ≤ 0,21)	Yonos Para ST15/7.5 (EEI ≤ 0,21)	Yonos Para ST15/7.5 (EEI ≤ 0,21)
Maximale Stromaufnahme, Pumpe primär	A	0,7	0,7	0,7	0,7	0,7	0,7

Tab. 71 Technische Daten

Frischwasserstation	Einheit	FS27/3 (N)	FS40/3 (N)	FS54/3 (N)	FS80/3 (N)	FS120/3 (N)	FS160/3 (N)
Maximale Leistungsaufnahme im Betrieb Pumpe primär	W	76	76	2 x 76	2 x 76	3 x 76	4 x 76
$N_L$ -Zahl gemäß DIN 4708 (abhängig vom Bereitschaftsvolumen und der Kesselleistung)	-	9	18	30	55	105	159
Anschluss Zirkulationsstrang	DN	15 (R ½)	15 (R ½)	-	-	-	-
Anschlüsse Frischwasserstation	DN	25 (R 1)	25 (R 1)	25 (R 1)	25 (R 1)	25 (R 1)	25 (R 1)
Gewicht	kg	26	31	52	62	93	124

Tab. 71 Technische Daten

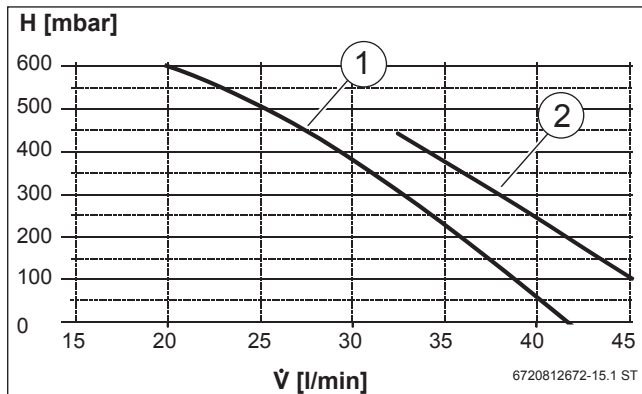
**Restförderhöhe Primärseite Einzelstation**

Bild 144 Restförderhöhe Primärseite Frischwasserstation

- [1] FS27/3 (N)
- [2] FS40/3 (N)

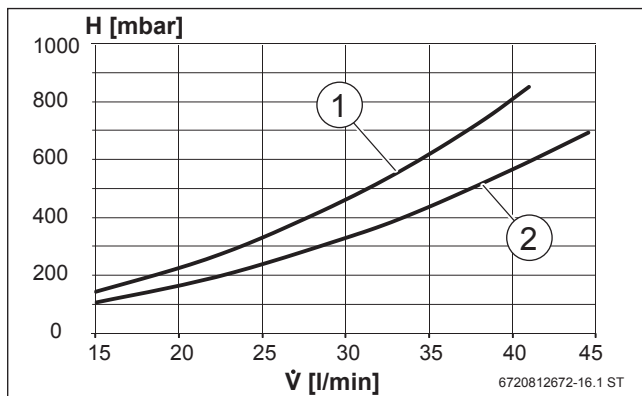
**Druckverlust Sekundärseite Einzelstation**

Bild 145 Druckverlust Sekundärseite Frischwasserstation

- [1] FS27/3 (N)
- [2] FS40/3 (N)

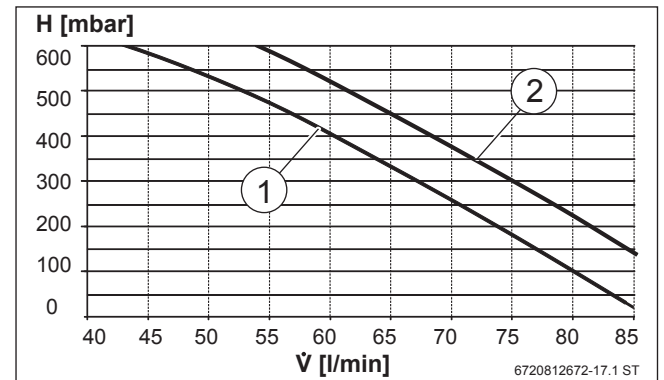
**Restförderhöhe 2er-Kaskade mit Verrohrungsset**

Bild 146 Restförderhöhe Primärseite Kaskade inklusive Verrohrungsset

- [1] FS54/3 (N)
- [2] FS80/3 (N)

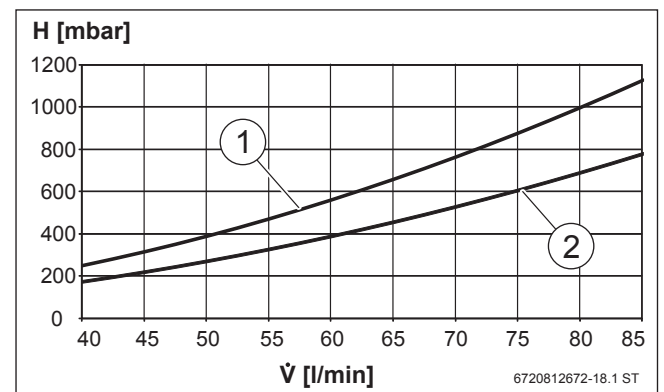
**Druckverlust Sekundärseite 2er-Kaskade mit Verrohrungsset**

Bild 147 Druckverlust Sekundärseite Kaskade inklusive Verrohrungsset und Kaskadenventil

- [1] FS54/3 (N)
- [2] FS80/3 (N)

**Kennlinie Zirkulationspumpe**

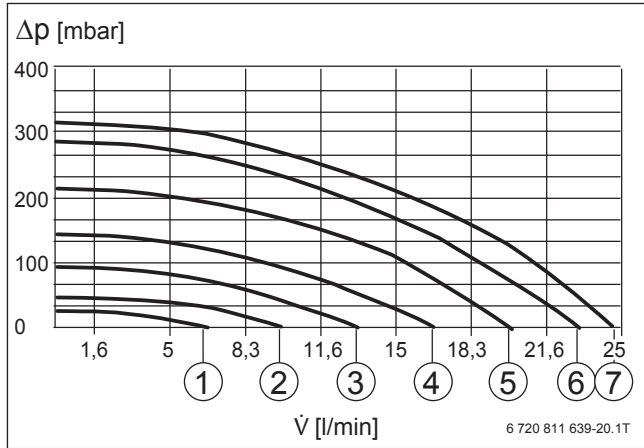


Bild 148 Kennlinien Zirkulationspumpe im Zirkulationsstrang (bei Vorwärmssystem: Pumpe für tägliche Aufheizung), Leistungsaufnahme: 4 ... 27 W

[1...7] Pumpenstufen

**Temperaturverhalten der Frischwasserstationen**

Die folgenden Kennlinien zeigen, wie weit in Abhängigkeit der Zapfmenge die Temperatur im Pufferspeicher (Bereitschaftsteil) reduziert werden kann, um die gewünschte Warmwassertemperatur zu erreichen.

Der maximale Sekundär-Volumenstrom je Station beträgt 40 l/min.

**Beispiel 1:** Einzelstation FS27/3 (N): Um eine Warmwassertemperatur von 60 °C zu erreichen, ist bei einer Entnahme von 22 l/min eine Temperatur von 65 °C im Bereitschaftsteil erforderlich (→ Bild 149, [1]).

**Beispiel 2:** Einzelstation FS27/3 (N): Um eine Warmwassertemperatur von 60 °C zu erreichen, ist bei einer Entnahme von 27 l/min eine Temperatur von 70 °C im Bereitschaftsteil erforderlich (→ Bild 149, [2]).

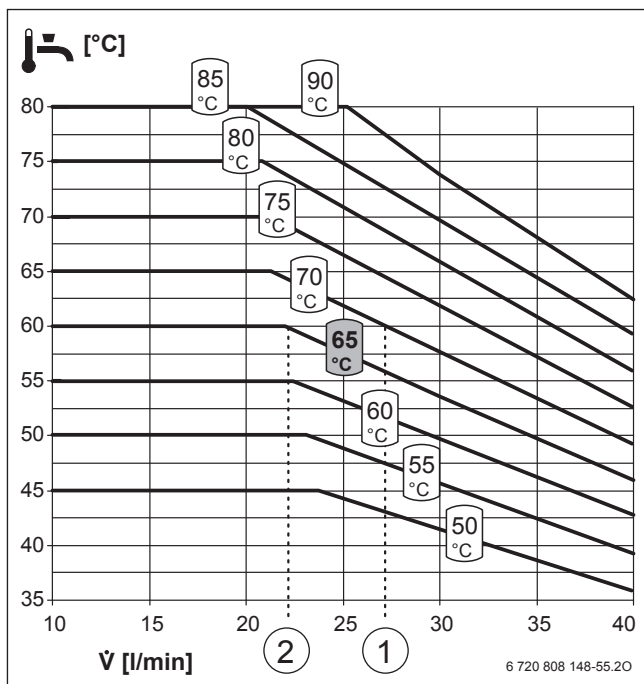


Bild 149 Temperaturverhalten FS27/3 (N)

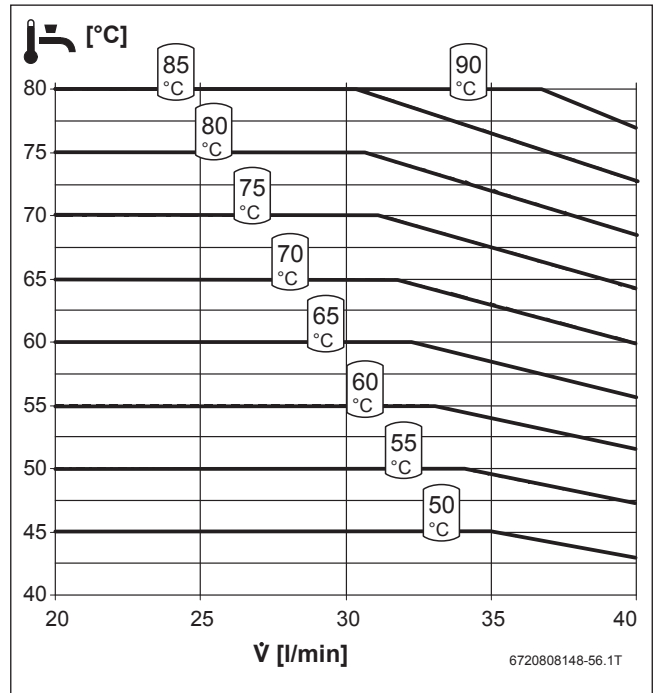


Bild 150 Temperaturverhalten FS40/3 (N)

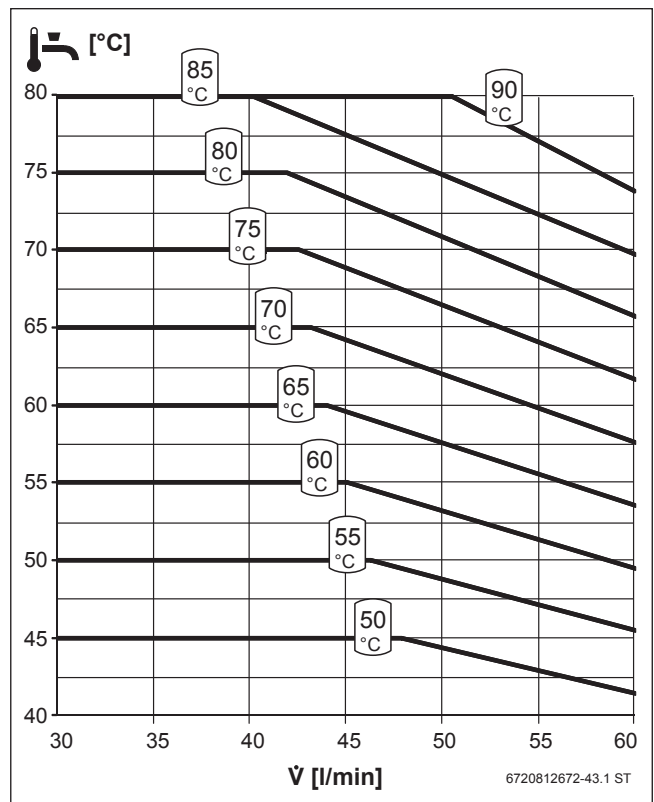


Bild 151 Temperaturverhalten Kaskade FS54/3 (N)

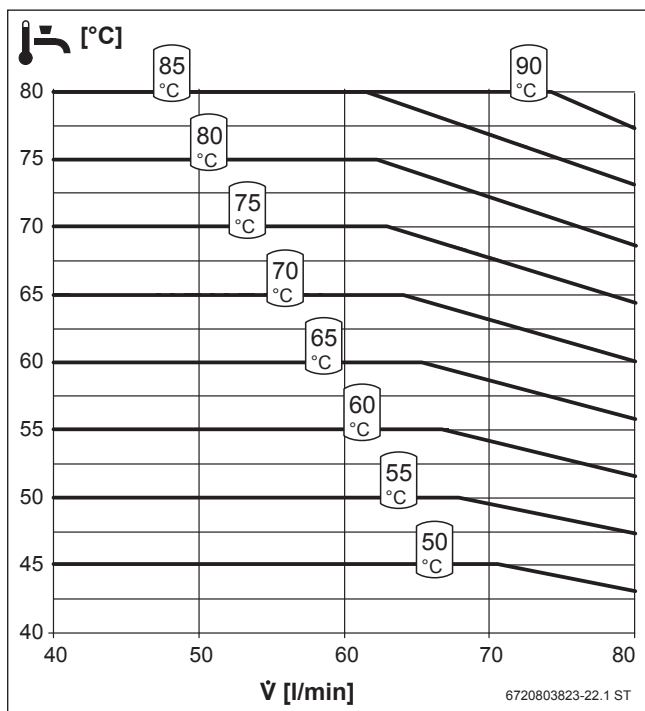


Bild 152 Temperaturverhalten Kaskade FS80/3 (N)

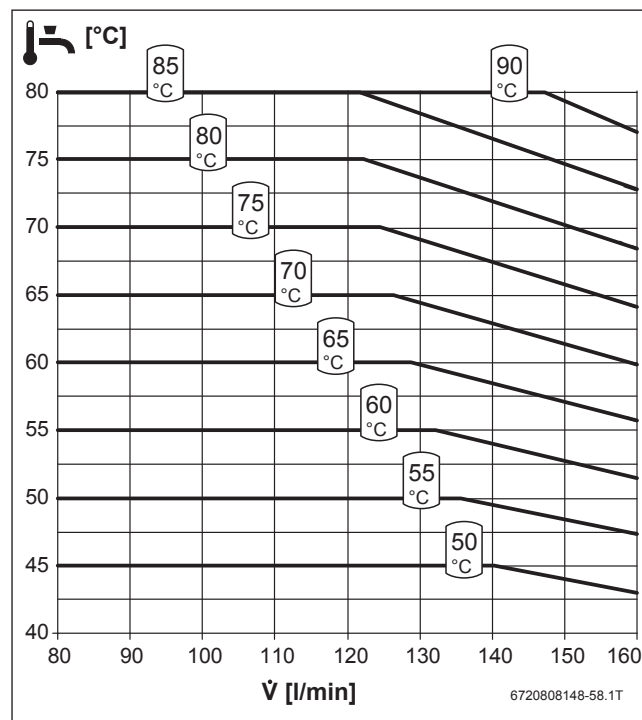


Bild 154 Temperaturverhalten Kaskade FS160/3 (N)

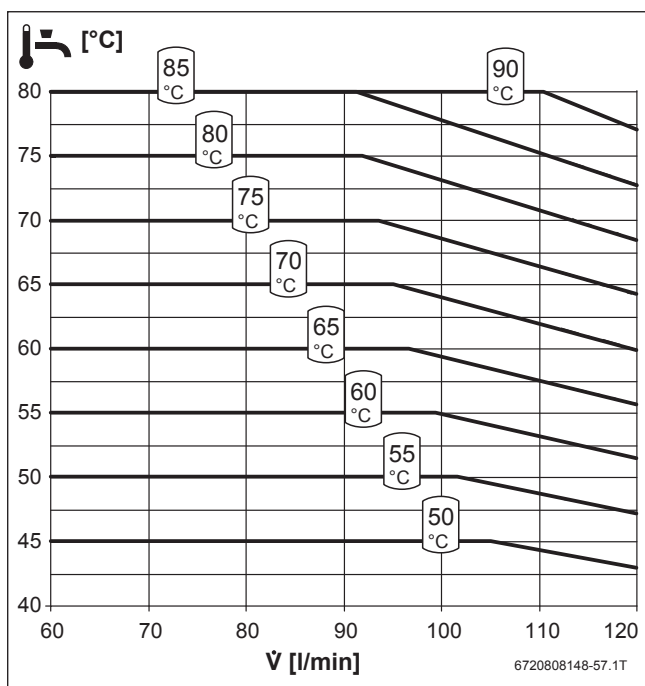


Bild 153 Temperaturverhalten Kaskade FS120/3 (N)

**Legende zu Bild 149 ... Bild 154:**

- Warmwassertemperatur
- Temperatur im Bereitschaftsteil des Pufferspeichers
- $\dot{V}$  Spitzenvolumenstrom in l/min

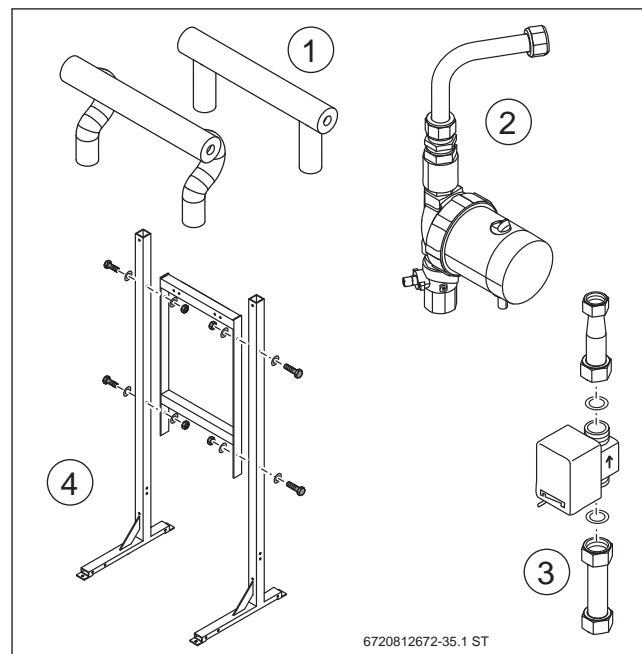
**Zubehör**

Bild 155 Zubehör für die Frischwasserstationen

- [1] Verrohrungsset zur Verbindung zweier Stationen
- [2] Zirkulationsstrang mit Pumpe für FS27/3 (N), FS40/3 (N)
- [3] Kaskadenventil
- [4] Ständer für Bodenmontage

**Installationsmöglichkeiten der 2er-Kaskade mit Verrohrungsset**

Zur Verbindung der Kaskadenstationen Logalux FS54/3 (N) bzw. FS80/3 (N) ist ein Verrohrungsset erhältlich. Dieses Set macht eine einfache Verbindung bei der Stationen möglich. Die Anschlussseite kann frei gewählt werden. Bei 3er- oder 4er- Kaskaden kann das Verrohrungsset mit einer zusätzlichen bauseitigen Verrohrung (gestrichelt dargestellt) verwendet werden (→ Bild 157, 158 und 159).

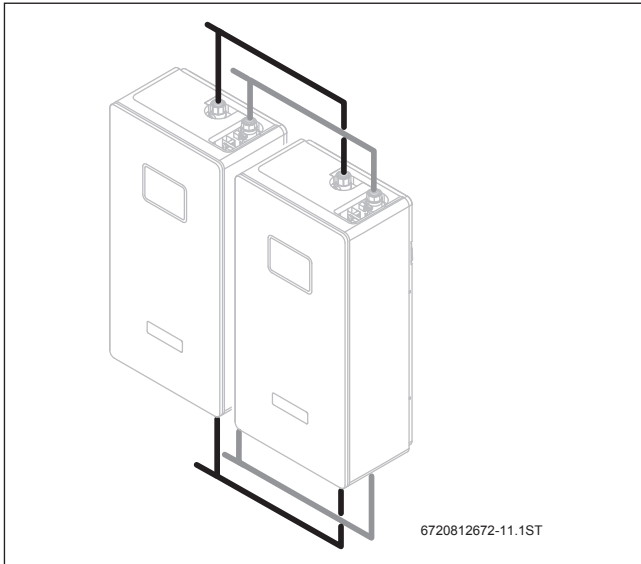


Bild 156 Beispiel: FS80/3 (N) mit Verrohrungsset

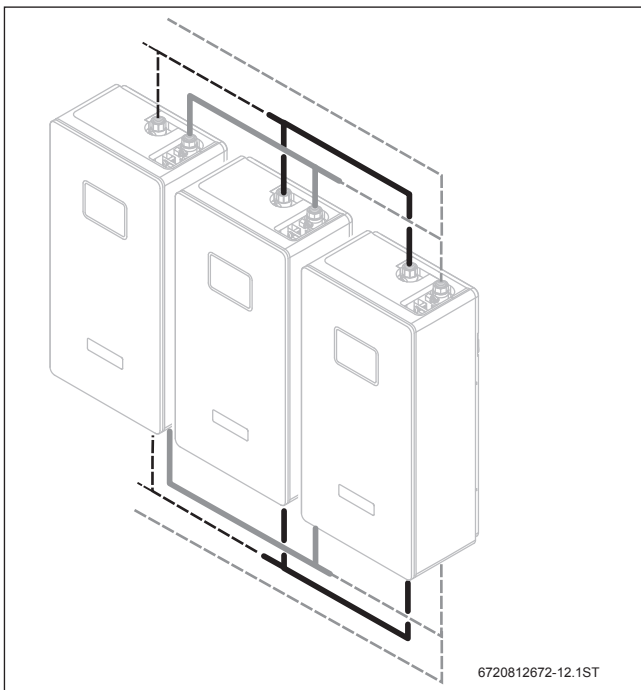


Bild 157 Beispiel: FS120/3 (N) mit Verrohrungsset (Tichelmann-Prinzip)

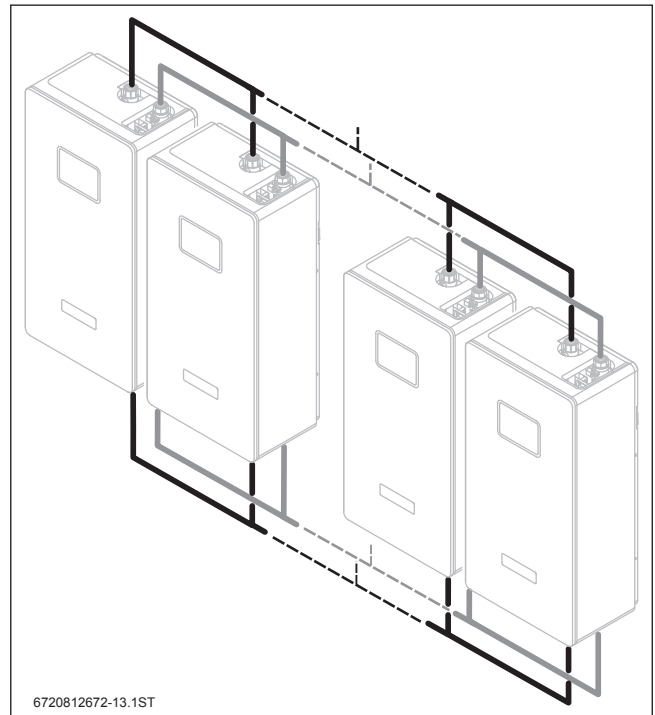


Bild 158 Beispiel: FS160/3 (N) mit 2 Verrohrungssets

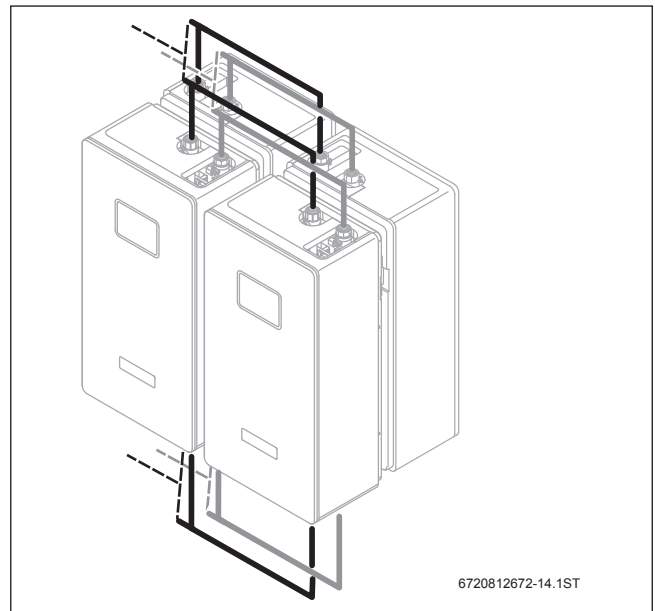


Bild 159 Beispiel: FS160/3 (N) mit 2 Verrohrungssets (alternativ: 4 Stationen bauseits in einer Reihe verbinden)

### Grenzwerte Wasserbeschaffenheit

- Primärseite (Heizwasser): nach VDI 2035
- Sekundärseite (Trinkwasser): nach DIN 1988
- ▶ Grenzwerte der aktuellen Trinkwasserverordnung einhalten.



**HINWEIS:** Ausfall der Station durch verkalkten Wärmetauscher.  
▶ Ab einer Wasserhärte von 20° dH eine Enthärtungsanlage einbauen.

Um eine Verkalkung des Wärmetauschers zu minimieren, empfehlen wir bereits ab 14 °dH eine Enthärtungsanlage einzubauen.

Der in der Station eingebaute Wärmetauscher ist kupfergelötet. Die Variante mit nickelgelötetem Wärmetauscher entsprechend folgender Tabelle einbauen:

Eigenschaft	Einheit	Wert	Kupfergelötet	Nickelgelötet
<b>Wasserhärte</b>	°dH	< 4	–	X
		4 ... 20	X	X
<b>pH-Wert</b>	–	6,5 ... 7,0	–	X
		7,0 ... 7,4	X <sup>1)</sup>	X
		7,4 ... 9,0	X	X
		9,0 ... 9,5	–	X
<b>Sulfatgehalt</b>	mg/l	< 70	X	X
		70 ... 250	–	X
<b>Elektrische Leitfähigkeit</b>	µS/cm	10 ... 500	X	X
		500 ... 2790	–	X

Tab. 72 Eignung der Wärmetauscher

1) Wenn TOC-Wert < 1,5 mg/l

- X Geeignet
- Ungeeignet

Wenn ein Rohrnetz aus verzinktem Stahl nachgeschaltet wird, ist ein nickelgelöteter Wärmetauscher erforderlich.

### 11.6.4 Regelung Frischwasserstationen Logalux FS27/3 (N) ... FS160/3 (N)

Die Regelung besteht aus dem Modul MS100 und der Bedieneinheit Logamatic SC300 (Zubehör). Das Modul ist in der Station eingebaut. Die Bedieneinheit Logamatic SC300 kann in die Station eingebaut oder an der Wand montiert werden.



Bild 160 Regelmodul MS100

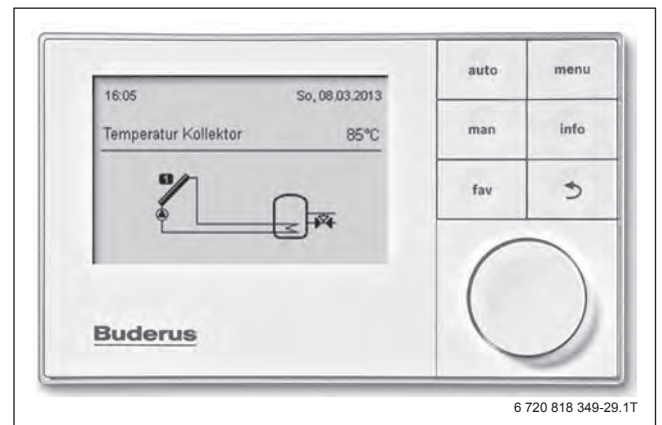


Bild 161 Bedieneinheit SC300

#### Ausgewählte Merkmale und Besonderheiten

- Funktionen, wie z. B. Zirkulation, Ventil Rücklauf möglich (siehe unten)
- Störmeldeausgang 230 V
- Warmhaltefunktion
- Ansteuerung und Drehzahlregelung der Hocheffizienzpumpe über PWM-Signal
- Codierte und farblich gekennzeichnete Stecker

Die Konfiguration des Solarsystems erfolgt mit dem Auswahlknopf der Bedieneinheit SC300.

Auf Basis eines Frischwassersystems sind folgende Funktionen verfügbar:

- **Zirkulation (A)**  
Ansteuerung einer Zirkulationspumpe (zeit- und impuls-gesteuert)
- **Ventil Rücklauf (B)**  
Rücklaufsensible Einspeisung in den Pufferspeicher mit einem 3-Wege-Ventil im Rücklauf der Station in Abhängigkeit der Kaltwassertemperatur
- **Vorwärm Frischwasserstation (C)**  
Bei der Vorwärm-Frischwasserstation wird bei der Zapfung das Wasser im Durchlaufprinzip je nach Pufferspeichertemperatur vorgewärmt. Anschließend wird das Warmwasser mit einem Wärmeerzeuger in

einem Warmwasserspeicher auf die eingestellte Temperatur gebracht (System SAT-VWFS)

- **Tägliche Aufheizung (D)**  
Das Wasservolumen der Vorwärmfrischwasserstation wird täglich auf die für die tägliche Aufheizung eingestellte Temperatur aufgeheizt.
- **Kaskade (E)**  
Ermöglicht die Kaskadierung von bis zu 4 gleichen Einzelstationen. Bei größeren Zapfungen werden zusätzliche Frischwasserstationen zugeschaltet.

**Einstellungen Warmwasser**

Die Grundeinstellungen der folgenden Warmwasserparameter sind in den Einstellbereichen **hervorgehoben**.

Menüpunkt	Einstellbereich	Funktionsbeschreibung
Max. Warmwassertemp.	60 ... 80 °C	Maximale Warmwassertemperatur einstellen.
Warmwasser	15 ... 60 °C(80 °C)	Gewünschte Warmwassertemperatur einstellen. Die Temperatur ist abhängig von der Temperatur des Pufferspeichers.
Zirkulation Zeit	Ja <b>Nein</b>	Zirkulation zeitgesteuert aktiviert.
Betriebsart Zirkulationsp.	Ein	Zirkulation dauerhaft eingeschaltet (unter Berücksichtigung der Einschalthäufigkeit).
	Eigenes Zeitprogramm	Eigenes Zeitprogramm für die Zirkulation aktivieren. Weiterführende Informationen und Einstellung des eigenen Zeitprogramms (→ Bedienungsanleitung der Bedieneinheit).
Einschaltheufigkeit Zirk.		Wenn die Zirkulationspumpe über das Zeitprogramm für die Zirkulationspumpe aktiv ist oder dauerhaft eingeschaltet ist (Betriebsart Zirkulationspumpe: Ein), wirkt sich diese Einstellung auf den Betrieb der Zirkulationspumpe aus.
	1 x 3 Minuten/h ... 6 x 3 Minuten/h	Die Zirkulationspumpe geht einmal ... 6-mal pro Stunde für jeweils 3 Minuten in Betrieb.
	Dauerhaft	Die Zirkulationspumpe ist ununterbrochen in Betrieb.
Zirkulation Impuls	<b>Ja</b>	Die Zirkulationspumpe läuft 3 Minuten lang, sobald eine kurze Zapfung erfolgt (maximal 5 Sekunden). Danach ist die Pumpe für 10 Minuten gesperrt.
	Nein	
Tägl. Aufheizung	Ja	Das gesamte Warmwasservolumen wird täglich zur gleichen Zeit automatisch auf 60 °C aufgeheizt (nur bei Vorwärm-Frischwasserstation).
	<b>Nein</b>	
Tägl. Aufheizung Zeit	00:00 ... <b>02:00</b> ... 23:45 h	Startzeitpunkt für die tägliche Aufheizung
Temp. Rücklaufeinsch	10 ... <b>45</b> ... 80 °C	Umschalttemperatur für das Rücklaufventil eingeben.
Störungsanzeige	Ja	Wenn im Frischwassersystem eine Störung auftritt, wird der Ausgang für eine Störungsanzeige eingeschaltet <sup>1)</sup> .
	<b>Nein</b>	Bei Auftreten einer Störung im Frischwassersystem wird der Ausgang für eine Störungsanzeige nicht eingeschaltet (immer stromlos).
	Invertiert	Die Störungsanzeige ist eingeschaltet, das Signal wird aber invertiert ausgegeben. Das bedeutet, dass der Ausgang bestromt ist und bei einer Störungsanzeige stromlos geschaltet wird <sup>1)</sup> .
Warmhaltung	Ja	Warmhaltefunktion aktivieren. Ist das Frischwassersystem weit vom Pufferspeicher entfernt, kann es durch Umwälzung warm gehalten werden.
	<b>Nein</b>	

Tab. 73 Warmwasserparameter

1) Wenn die Störmeldung aktiv ist, darf an Anschluss VS1 nur ein 3-Wege-Ventil mit Federrückstellung oder ein 3-Wege-Ventil mit Stellmotor (mit 2 Punkt-Ansteuerung) angeschlossen werden.



### 11.6.5 Pufferspeicher Logalux PR.../5 E

#### Ausgewählte Merkmale und Besonderheiten

- Mit blauer und weißer Verkleidung lieferbar
- Temperatursensible Rücklaufeinspeisung
- Nur 790 mm Speicherdurchmesser ohne Isolierung bei 750 l und 1000 l Variante zur einfacheren Einbringung
- 80 mm dicker Polyesterfaservlies-Wärmeschutz mit Folienmantel (Montage vor der Rohr-Installation) oder 120 mm dicker Polyesterfaservlies-Wärmeschutz (ISO plus) mit PS-Mantel zur nachträglichen Montage
- Kaskadierungs-Sets als Zubehör für die einfache Parallelschaltung von Pufferspeichern
- Optionale Nachrüstung eines Elektro-Heizeinsatzes möglich
- Viele Fühlerlaschen gewährleisten eine große Variabilität und anlagentechnische Optimierung

#### Aufbau und Funktion

Die Buderus-Pufferspeicher Logalux PR sind in den Größen 500 l, 750 l und 1000 l erhältlich. Die Pufferspeicher verfügen über eine spezielle temperatursensible Rücklaufeinspeisung. Dadurch wird eine optimale Einspeisung der Rückläufe in das jeweilige Temperaturniveau des Logalux PR ohne Beeinflussung der im Speicher vorhandenen Schichtung erzielt. Zudem wird die Nutzungsmöglichkeit der im Pufferwasser vorhandenen Wärmeenergie deutlich verbessert. Eine Solarnutzung kann mit der Einbindung eines externen Wärmetauschers erfolgen. 2 Rücklaufanschlusstutzen (H9 und H11) für Rücklauf (z. B. von Heizkreis und Frischwasserstation) münden in die temperatursensible Rücklaufeinspeisung.

#### Abmessungen und technische Daten Pufferspeicher Logalux PR.../5 E

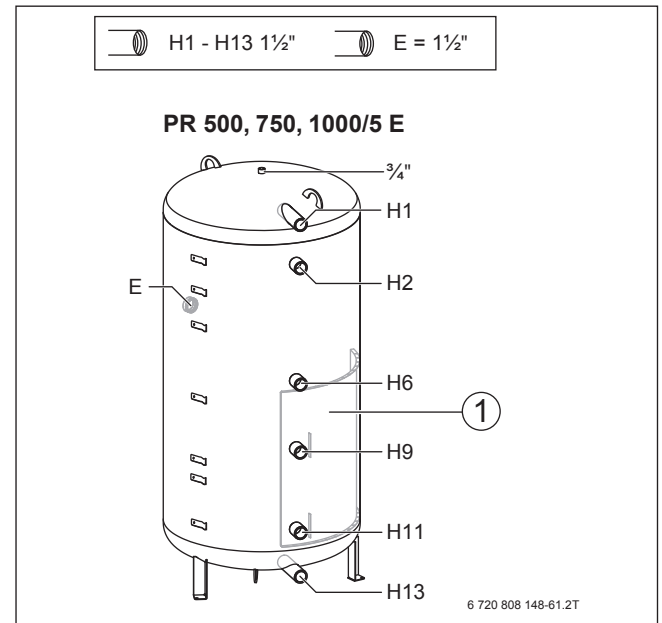


Bild 162 Aufbau und Anschlüsse Pufferspeicher Logalux PR.../5 E

E Muffe für Elektro-Heizeinsatz

[1] Einrichtung für temperatursensible Rücklaufeinspeisung

Empfohlener maximaler Volumenstrom pro Stutzen H1 ... H13: 5 m<sup>3</sup>/h (H9 und H11 temperatursensible Rücklaufeinspeisung bis 1,5 m<sup>3</sup>/h erfolgreich getestet).

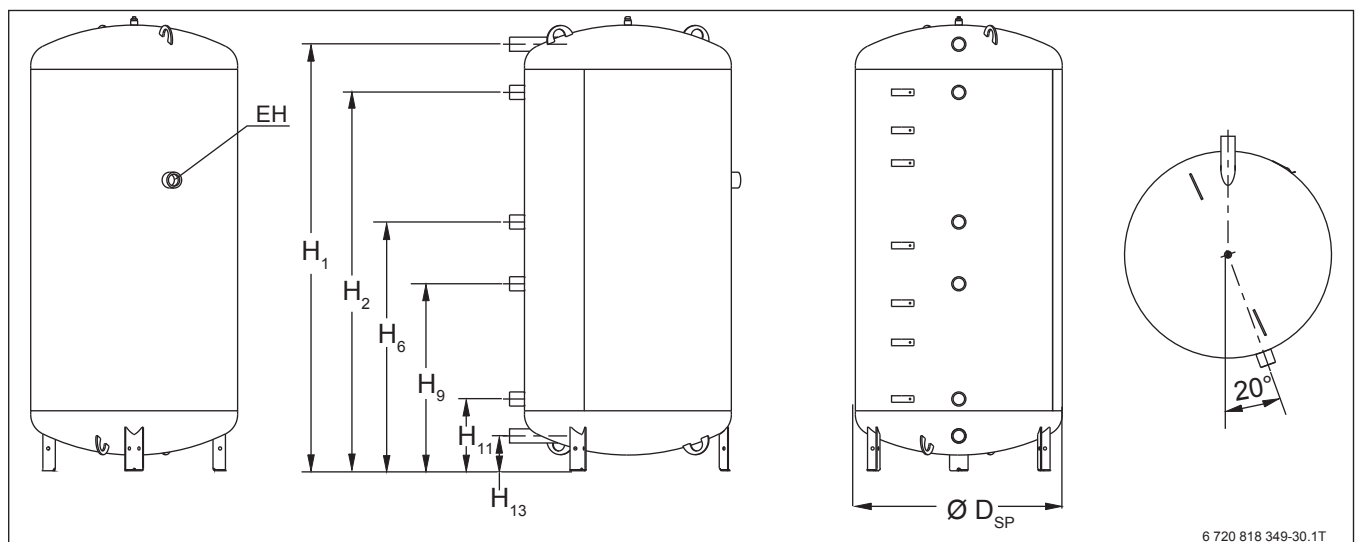


Bild 163 Aufbau und Anschlüsse Pufferspeicher Logalux PR.../5 E

Pufferspeicher	Abkürzung	Einheit	PR500/5 E	PR750/5 E	PR1000/5 E
Speicherinhalt gesamt	–	l	489	750	970
Durchmesser ohne Wärmeschutz	Ø D <sub>Sp</sub>	mm	650	790	790
Durchmesser (mit 80 mm Wärmeschutz)	Ø D	mm	810	950	950
Durchmesser (mit 120 mm Wärmeschutz)	Ø D	mm	890	1030	1030
Höhe (mit 80 mm Wärmeschutz)	H	mm	1785	1800	2230
Höhe (mit 120 mm Wärmeschutz)	H	mm	1845	1865	2295
Kippmaß	–	mm	1690	1755	2152
Anschlüsse	–	Zoll	G 1 ½ (IG)	G 1 ½ (IG)	G 1 ½ (IG)
Höhe	H <sub>1</sub>	mm	1620	1630	2070
	H <sub>2</sub>	mm	1440	1440	1880
	H <sub>6</sub>	mm	950	950	1150
	H <sub>9</sub>	mm	710	710	800
	H <sub>11</sub>	mm	270	270	270
	H <sub>13</sub>	mm	130	130	130
Elektro-Heizeinsatz	Ø EH EH	Zoll mm	Rp 1 ½ 1110	Rp 1 ½ 1110	Rp 1 ½ 1300
Bereitschaftswärmeaufwand <sup>1)</sup> 80 mm Wärmeschutz	–	kWh/24h	3,91	4,7	5,74
Bereitschaftswärmeaufwand <sup>1)</sup> 120 mm Wärmeschutz	–	kWh/24h	2,35	2,78	3,29
Gewicht (netto) mit Wärmeschutz 80 mm	–	kg	81	118	156
Gewicht (netto) mit Wärmeschutz 120 mm	–	kg	89	126	169
Maximaler Betriebsdruck Heizwasser	–	bar	3	3	3
Maximale Betriebstemperatur Heizwasser	–	°C	95	95	95

Tab. 74 Technische Daten Logalux PR.../5 E

1) Messwert bei 45 K Temperaturdifferenz nach EN 12897 (gemessen inklusive Bodenisolierung)

**Produktdaten zum Energieverbrauch Logalux PR.../5 E**

Logalux	Einheit	PR500/5 E	PR750/5 E	PR1000/5 E
<b>EU-Richtlinie für Energieeffizienz für Wärmeschutz 80 mm</b>				
Energieeffizienzklasse	–	E	E	E
Warmhalteverlust	W	163	196	239
Speichervolumen	l	489,3	750	970
<b>EU-Richtlinie für Energieeffizienz für Wärmeschutz 120 mm</b>				
Energieeffizienzklasse	–	C	C	C
Warmhalteverlust	W	98	116	137
Speichervolumen	l	489,3	750	970

Tab. 75 Produktdaten zum Energieverbrauch Logalux PR.../5 E

### 11.6.6 Pufferspeicher Logalux P.../5 (M)

#### Ausgewählte Merkmale und Besonderheiten

- Mit blauer und weißer Verkleidung lieferbar
- Nur 790 mm Speicherdurchmesser ohne Isolierung bei 750 l und 1000 l Variante zur einfacheren Einbringung
- 80 mm dicker Polyesterfaservlies-Wärmeschutz mit Folienmantel (Montage vor der Rohr-Installation) oder 120 mm dicker Polyesterfaservlies-Wärmeschutz (ISO plus) mit PS-Mantel zur nachträglichen Montage
- Ausführung M mit 4 zusätzlichen Stutzen (Stutzenreihe um 45° versetzt angeordnet)
- Kaskadierungs-Sets als Zubehör für die einfache Parallelschaltung von Pufferspeichern
- Viele Fühlerlaschen gewährleisten eine große Variabilität und anlagentechnische Optimierung

#### Abmessungen und technische Daten Pufferspeicher Logalux P.../5 (M)

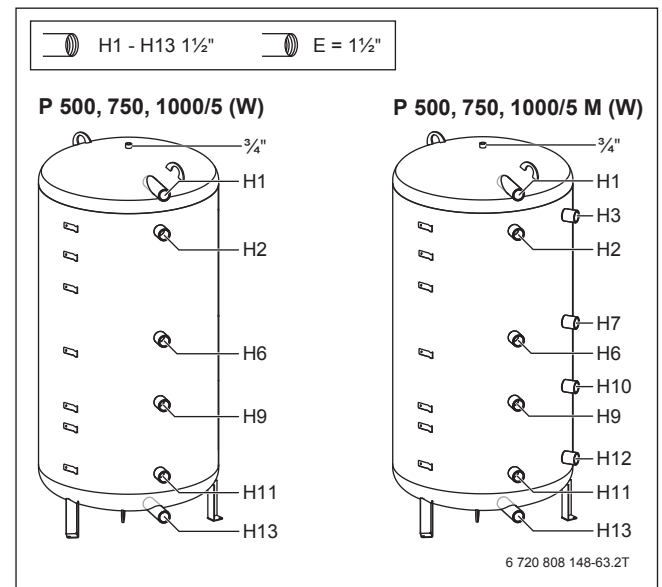


Bild 164 Aufbau und Anschlüsse Pufferspeicher Logalux P.../5 (M)

Empfohlener maximaler Volumenstrom pro Stutzen H1-H13: 5 m<sup>3</sup>/h.

#### Abmessungen und technische Daten Pufferspeicher Logalux P.../5

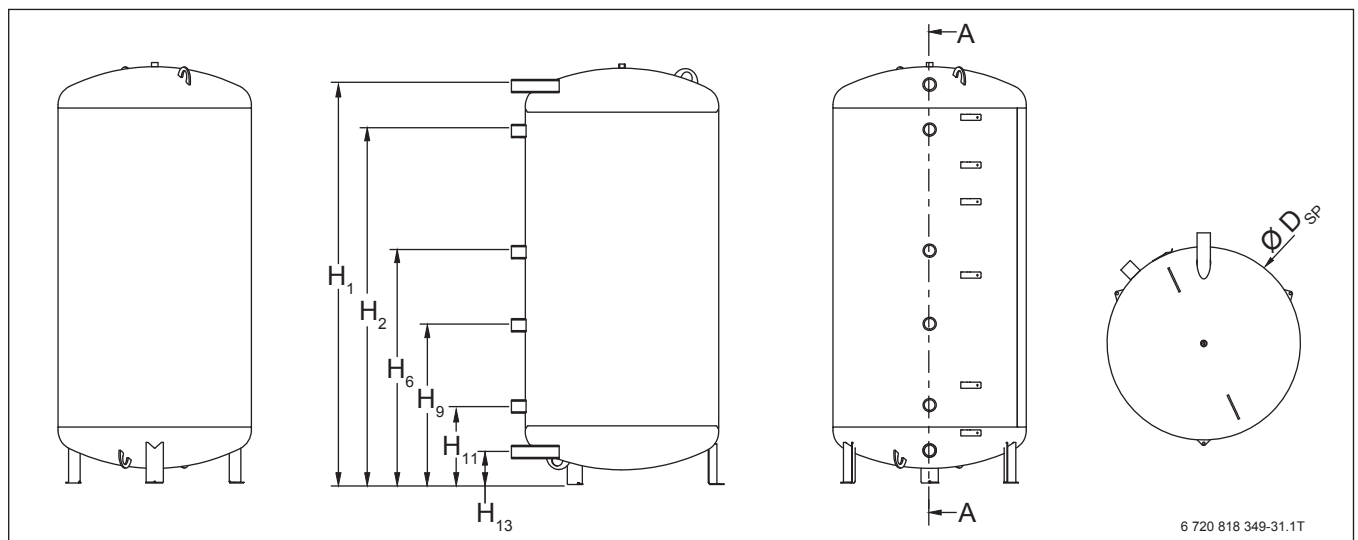


Bild 165 Aufbau und Anschlüsse Pufferspeicher Logalux P.../5

Pufferspeicher	Abkürzung	Einheit	P500/5	P750/5	P1000/5
Speicherinhalt gesamt	–	l	490	750	970
Durchmesser ohne Wärmeschutz	ØD <sub>Sp</sub>	mm	650	790	790
Durchmesser (mit 80 mm Wärmeschutz)	ØD	mm	810	950	950
Durchmesser (mit 120 mm Wärmeschutz)	ØD	mm	890	1030	1030
Höhe (mit 80 mm Wärmeschutz)	H	mm	1785	1800	2230
Höhe (mit 120 mm Wärmeschutz)	H	mm	1845	1865	2295
Kippmaß	–	mm	1690	1755	2152
Anschlüsse		Zoll	G 1 1/2 (IG)	G 1 1/2 (IG)	G 1 1/2 (IG)

Tab. 76 Technische Daten Logalux P.../5

Pufferspeicher	Abkürzung	Einheit	P500/5	P750/5	P1000/5
Höhe	H <sub>1</sub>	mm	1620	1630	2070
	H <sub>2</sub>	mm	1440	1440	1880
	H <sub>6</sub>	mm	950	950	1150
	H <sub>9</sub>	mm	710	710	800
	H <sub>11</sub>	mm	270	270	270
	H <sub>13</sub>	mm	130	130	130
Bereitschaftswärmeaufwand <sup>1)</sup> mit 80 mm Wärmeschutz	–	kWh/ 24h	3,94	4,7	5,64
Bereitschaftswärmeaufwand <sup>1)</sup> 120 mm Wärmeschutz	–	kWh/ 24h	2,33	2,78	3,29
Gewicht (netto) mit Wärmeschutz 80 mm	–	kg	76	110	146
Gewicht (netto) mit Wärmeschutz 120 mm	–	kg	84	118	159
Maximaler Betriebsdruck Heizwasser	–	bar	3	3	3
Maximale Betriebstemperatur Heizwasser	–	°C	95	95	95

Tab. 76 Technische Daten Logalux P.../5

1) Messwert bei 45 K Temperaturdifferenz nach EN 12897 (gemessen inkl. Bodenisolierung)

**Produktdaten zum Energieverbrauch Logalux P.../5**

Pufferspeicher	Einheit	P500/5	P750/5	P1000/5
<b>EU-Richtlinie für Energieeffizienz für Wärmeschutz 80 mm</b>				
Energieeffizienzklasse	–	E	E	E
Warmhalteverlust	W	164	196	235
Speichervolumen	l	490	750	970
<b>EU-Richtlinie für Energieeffizienz für Wärmeschutz 120 mm</b>				
Energieeffizienzklasse	–	C	C	C
Warmhalteverlust	W	97	116	137
Speichervolumen	l	490	750	970

Tab. 77 Technische Daten Logalux P.../5

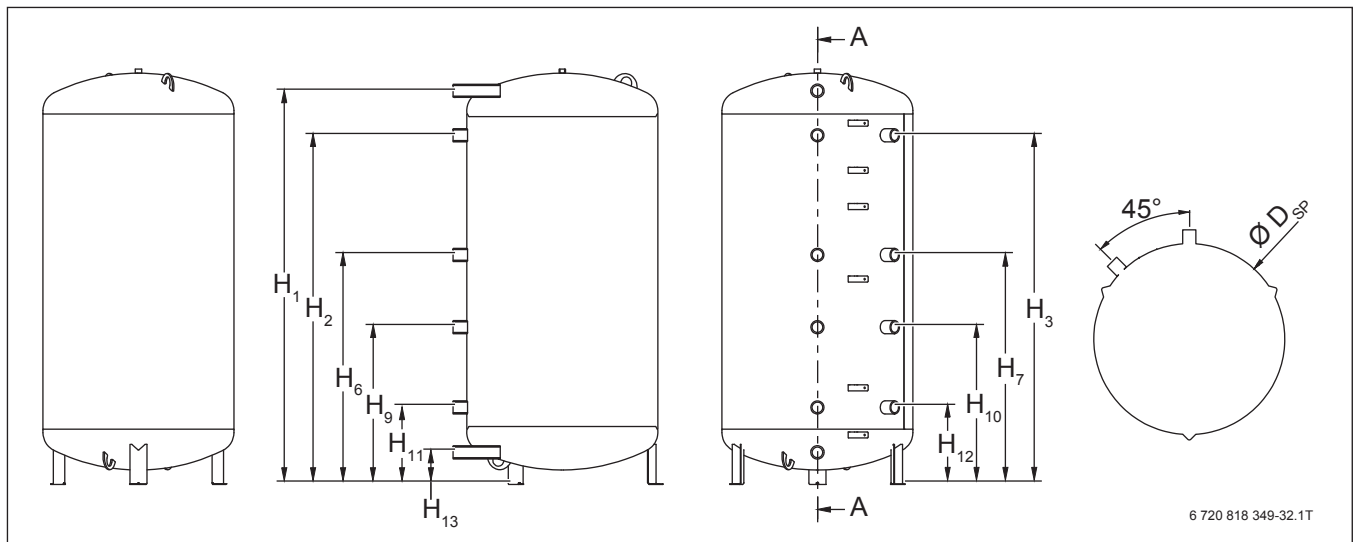
**Abmessungen und technische Daten Pufferspeicher Logalux P.../5 M**


Bild 166 Aufbau und Anschlüsse Pufferspeicher Logalux P.../5 M

Pufferspeicher	Abkürzung	Einheit	P500/5 M	P750/5 M	P1000/5 M
Speicherinhalt gesamt	–	l	490	750	970
Durchmesser ohne Wärmeschutz	ØD <sub>Sp</sub>	mm	650	790	790
Durchmesser (mit 80 mm Wärmeschutz)	ØD	mm	810	950	950
Durchmesser (mit 120 mm Wärmeschutz)	ØD	mm	890	1030	1030
Höhe (mit 80 mm Wärmeschutz)	H	mm	1785	1800	2230
Höhe (mit 120 mm Wärmeschutz)	H	mm	1845	1865	2295
Kippmaß	–	mm	1690	1755	2152
Anschlüsse		Zoll	G 1½ (IG)	G 1½ (IG)	G 1½ (IG)
Höhe	H <sub>1</sub>	mm	1620	1630	2070
	H <sub>2</sub> /H <sub>3</sub>	mm	1440	1440	1880
	H <sub>6</sub> /H <sub>7</sub>	mm	950	950	1150
	H <sub>9</sub> /H <sub>10</sub>	mm	710	710	800
	H <sub>11</sub> /H <sub>12</sub>	mm	270	270	270
	H <sub>13</sub>	mm	130	130	130
Bereitschaftswärmeaufwand <sup>1)</sup> mit 80 mm Wärmeschutz	–	kWh/ 24h	4,01	4,8	5,74
Bereitschaftswärmeaufwand <sup>1)</sup> 120 mm Wärmeschutz	–	kWh/ 24h	2,4	2,95	3,31
Gewicht (netto) mit Wärmeschutz 80 mm	–	kg	77	111	147
Gewicht (netto) mit Wärmeschutz 120 mm	–	kg	85	119	160
Maximaler Betriebsdruck Heizwasser	–	bar	3	3	3
Maximale Betriebstemperatur Heizwasser	–	°C	95	95	95

Tab. 78 Technische Daten Logalux P.../5 M

1) Messwert bei 45 K Temperaturdifferenz nach EN 12897 (gemessen inkl. Bodenisolierung)

**Produktdaten zum Energieverbrauch Logalux P.../5 M**

Pufferspeicher	Einheit	P500/5 M	P750/5 M	P1000/5 M
<b>EU-Richtlinie für Energieeffizienz für Wärmeschutz 80 mm</b>				
Energieeffizienzklasse	–	E	E	E
Warmhalteverlust	W	167	200	239
Speichervolumen	l	490	750	970
<b>EU-Richtlinie für Energieeffizienz für Wärmeschutz 120 mm</b>				
Energieeffizienzklasse	–	C	C	C
Warmhalteverlust	W	100	123	138
Speichervolumen	l	490	750	970

Tab. 79 Technische Daten Logalux P.../5 M

11.6.7 Zubehör Speicher

**Kaskadierungssets**

Für die Pufferspeichertypen Logalux P.../5(M), PR.../5 E und PNR.../5 sind Sets für die einfache und schnelle Parallelschaltung erhältlich. Die Sets bestehen aus gedämmten Edelstahlwellrohren, den notwendigen Übergangsstücken zum Speicherstutzen und bei der Ausführung mit T-Stück auch zur Anlage. Die Speicher müssen dafür so aufgestellt werden, dass die Stutzen in einem Winkel von 90° angeordnet sind.

Die folgenden 3 Ausführungen sind erhältlich.

**Kaskadierungsset R 1 ½**

Mit diesem Set können 2 unterschiedliche Speichertypen verschaltet werden. Für diese Kaskadierungsart (Master-Slave) sind mindestens 3 Sets notwendig (jeweils eine Verbindung oben, mittig und unten). Der Slave-Speicher dient dabei als Volumenvergrößerung.

Als Master wird der Speichertyp Logalux P.../5 M empfohlen. In diesem Fall wird eine Stutzenreihe für die Verbindung genutzt. Die Anlage wird an die zweite Stutzenreihe angeschlossen.

2 gleich große Speicher oder ein 500 l und ein 750 l Speicher können verbunden werden.

Abmessungen Kaskadierungsset R 1 ½ :

- Edelstahlwellrohr DN 32
- Länge 500 mm

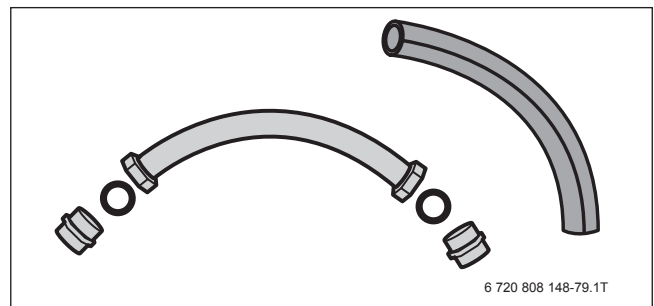


Bild 167 Kaskadierungsset R 1 ½

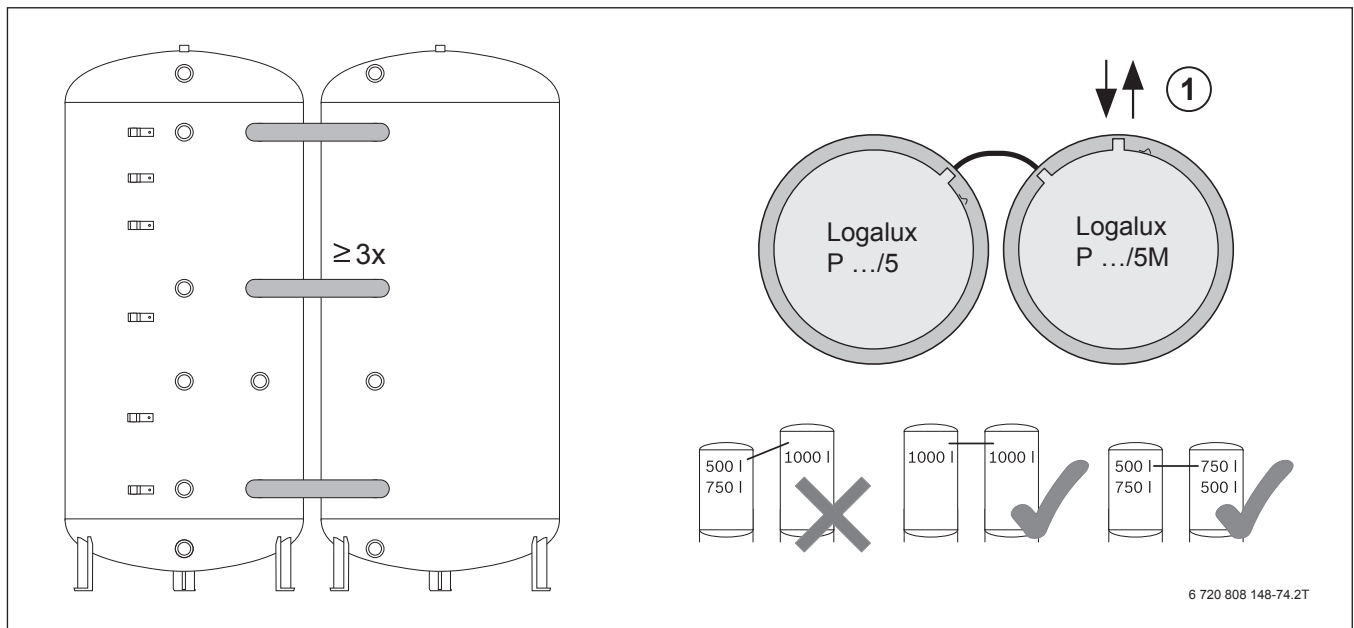


Bild 168 Kaskadierungsset R 1 ½

[1] Anschlüsse zur Anlage

Für den thermischen Ausgleich zum zweiten Speicher (Slave) sind 10...20 min zu berücksichtigen sind. Dieses Set ist daher ideal für Kleinanlagen, in denen Wärme von Solar- oder Biomasseanlagen gespeichert wird.

### Kaskadierungsset R 1½ T-Stück und Kaskadierungsset Solar G 1 T-Stück

Mit diesem Set können 2 gleiche Speicher parallel verschaltet werden. Die Anlage wird an den T-Stücken angeschlossen. Die Anzahl der notwendigen Sets ist abhängig von der Hydraulik. Beim Typ Logalux PNR.../5 sind die Verbindungen zwischen den Stützen H10 und H12 bauseitig nach Tichelmann zu verrohren, da diese seitlich versetzt sind.

Hiermit sind hohe Volumenströme beim Be- und Entladen möglich. Der maximale Volumenstrom beträgt 5 m³/h.

Mit dem Kaskadierungsset Solar werden die beiden Solar-Wärmetauscher (Logalux PNR.../5) parallel geschaltet. Für die Verbindung von 2 Speichern werden immer 2 Sets benötigt. Der maximale Volumenstrom beträgt 1,5 m³/h.

Abmessungen Kaskadierungsset R 1½ T-Stück:

- 2 Edelstahlwellrohre DN 32
- Länge 210 mm

Abmessungen Kaskadierungsset Solar G 1 T-Stück:

- 2 Edelstahlwellrohre DN 20
- Länge 250 mm

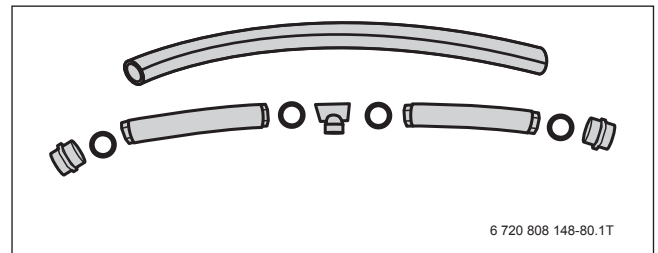


Bild 169 Kaskadierungsset R 1½ T-Stück

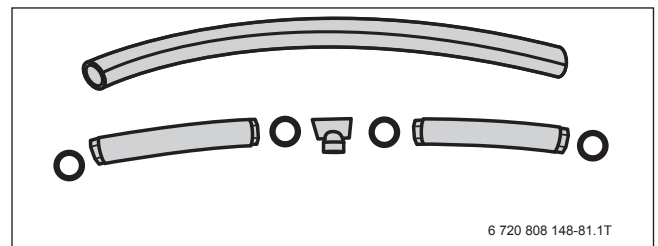


Bild 170 Kaskadierungsset Solar G 1 T-Stück

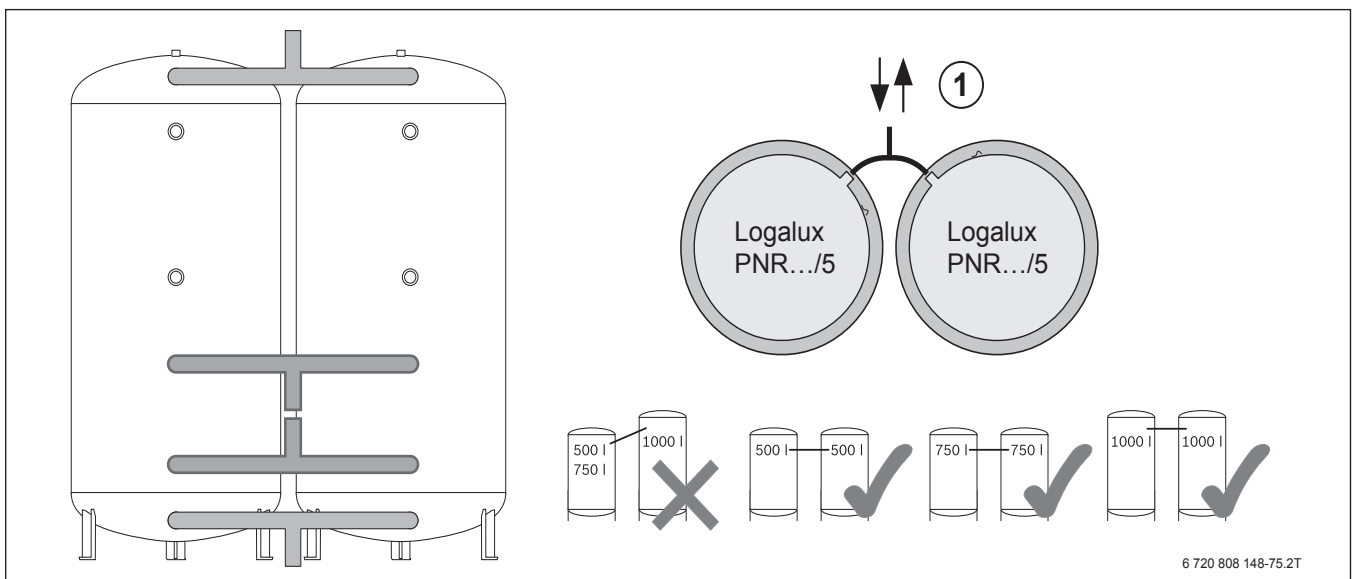


Bild 171 Kaskadierungsset R 1½ T-Stück und Kaskadierungsset Solar G 1 T-Stück

[1] Anschlüsse zur Anlage

**Beispiellösung 1**

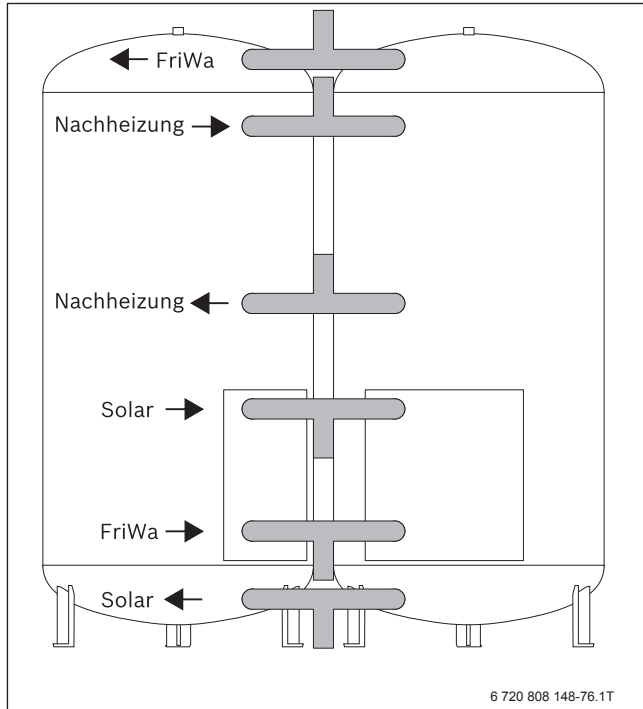


Bild 172 2 Logalux PR.../5 E mit Kaskadierungssets mit R 1½ T-Stück

Beispiellösung 1 ermöglicht die Einbindung einer Solaranlage über einen externen Wärmetauscher (Logasol SBT oder SBP).

**Beispiellösung 2**

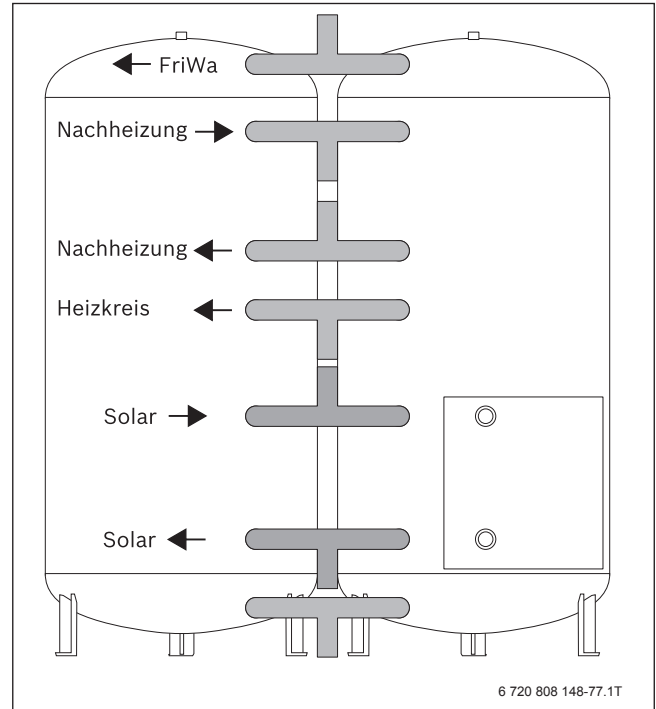


Bild 173 2 Logalux PNR.../5 mit Kaskadierungssets mit T-Stück

Die Anzahl der notwendigen Kaskadierungssets R1½ T-Stück bei der Beispiellösung 2 ist abhängig von der Anlagenhydraulik. Das Kaskadierungsset Solar G1 T-Stück wird 2-mal benötigt. Anlagenrückläufe, die in die temperatursensible Rücklaufeinspeisung (PNR.../5: Stützen H10 bzw. H12) geleitet werden sollen, sind bauseitig nach Tichelmann zu verrohren.



Informationen zu weiteren Pufferspeichern enthalten auch die Buderus-Planungsunterlagen „Solartechnik Logasol“ und „Solare Großanlagen Logasol SAT-FS, SAT-R, SAT-VWFS und SAT-VWS“.



## 11.6.8 Anlagenbeispiel – Frischwasserstation für ca. 18 Wohneinheiten

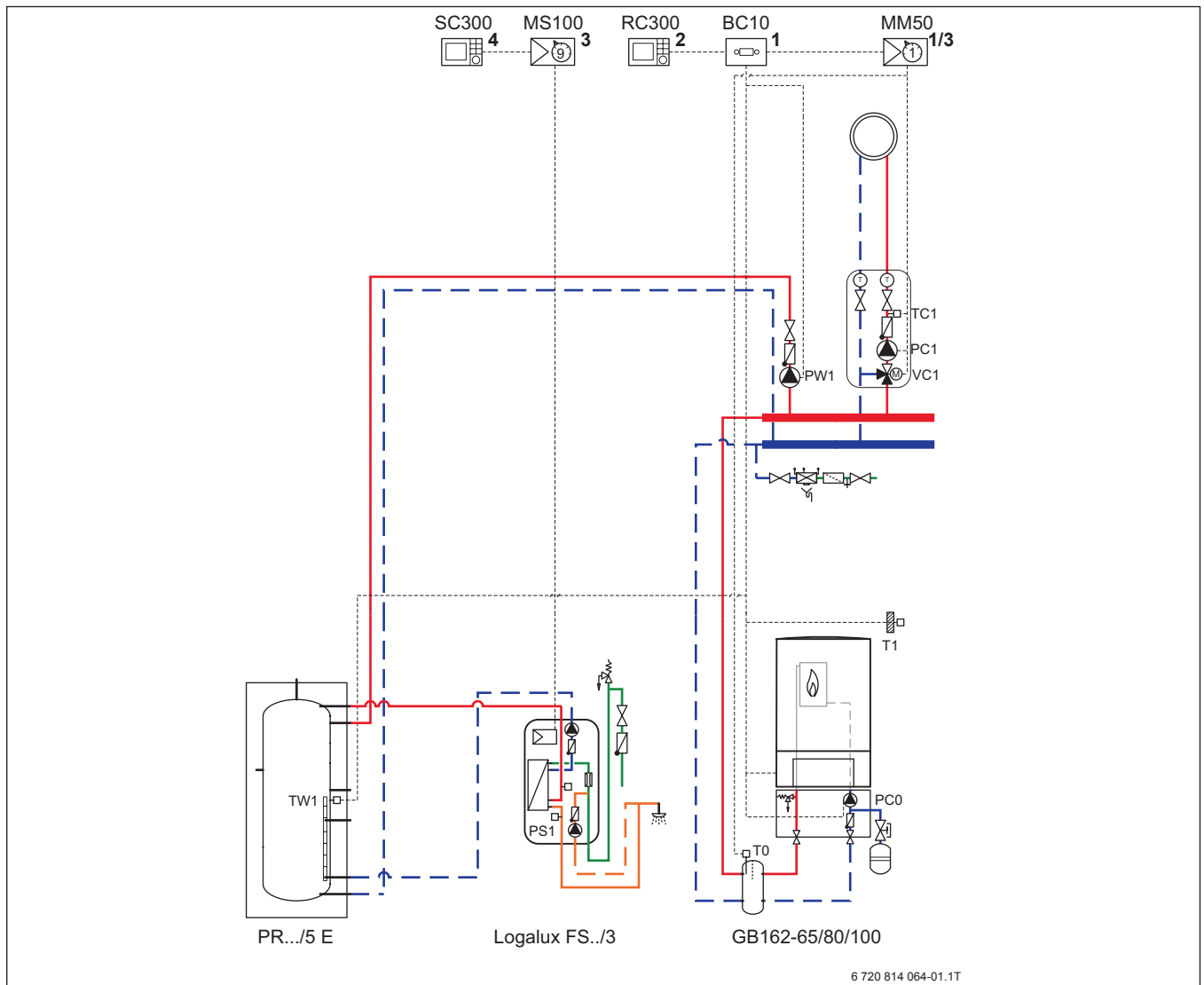


Bild 174 Anlagenschema mit Regelung für ca. 18 Wohneinheiten (unverbindliche Prinzipdarstellung)

**Position des Moduls:**

- [1] Am Wärme-/Kälteerzeuger
- [2] Am Wärme-/Kälteerzeuger oder an der Wand
- [3] In der Station

BC10	Basiscontroller
T1	Außentemperaturfühler
FS../3	Frischwasserstation
GB162...	Gas-Brennwertgerät Logamax plus
MM50	Mischermodul
MS100	Regelmodul Frischwasserstation
PC0	Pumpe Primärkreis
PC1	Pumpe Heizkreis
PR.../5 E	Pufferspeicher
PW1	Speicherladepumpe
PS1	Zirkulationspumpe
RC300	Bedieneinheit Logamatic RC300
SC300	Bedieneinheit Logamatic SC300
T0	Weichtemperaturfühler
TC1	Vorlauftemperaturfühler
TW1	Temperaturfühler Pufferspeicher
VC1	3-Wege-Mischer

**Warmwasserbereitung**

Sobald der Regler der Frischwasserstation anhand des Volumenstromfühlers einen Durchfluss erkennt, wird die Pumpe auf der Primärseite der Frischwasserstation eingeschaltet, um die Temperatur am Temperaturfühler auf der Sekundärseite der Frischwasserstation auf die eingestellte Warmwassertemperatur zu regeln. Wenn kein Durchfluss mehr gemessen wird, schaltet die Pumpe wieder aus.

## 12 Auslegungshilfen

### 12.1 Korrekturfaktoren zur Speicherauslegung

Die Größenbestimmung der Buderus-Warmwasserspeicher kann nach verschiedenen Gesichtspunkten erfolgen und richtet sich nach den Einsatzbedingungen.

Berücksichtigt werden muss unter anderem, ob die Warmwasser-Dauerleistung des Speichers ständig oder nur kurzzeitig erforderlich ist und ob eine große Bevorratung für Spitzenbedarf notwendig ist.

#### 12.1.1 Bedarfsdeckung durch Dauerleistung

Die Auslegung der Warmwasserspeicher erfolgt mit Hilfe von Dauerleistungsdiagrammen (→ Seite 55), wenn ständig oder kurzzeitig die maximale Warmwasser-Dauerleistung des Speichers gefordert wird.

Von folgenden Angaben müssen mindestens 3 bekannt sein:

- Warmwasser-Dauerleistung
- Heizwasser-Vorlauftemperatur
- Heizwasser-Temperaturdifferenz
- Warmwasser-Austrittstemperatur (40 °C ... 65 °C bei Kaltwasser-Eintrittstemperatur 10 °C)
- Heizwasserseitiger Druckverlust.

#### 12.1.2 Bedarfsdeckung durch Bevorratung für Spitzenzapfungen

##### Volumetrischer Korrekturfaktor y

Der Nenninhalt eines Warmwasserspeichers muss größer sein als die erforderliche Speicherkapazität. Eine 100-%ige Erwärmung des gesamten Inhalts auf Solltemperatur ist nicht möglich (→ Kapitel 8.1.3, Seite 68). Der verfügbare Anteil des auf Solltemperatur aufgeheizten Speichers ergibt sich aus Tabelle 80.

Logalux	Aufstellung	Volumetrischer Korrekturfaktor y für Zapfdauer	
		15 - 20 min	unter 15 min
SU/S	Stehend	0,94	0,89
LT/L	Liegend	0,96	0,91
LT > 400	Liegend	0,90	0,85

Tab. 80 Volumetrischer Korrekturfaktor y

### Übertragungs-Korrekturfaktor x

Bei Spitzenzapfungen, die sich in bestimmten Zeitabständen wiederholen, ist für die Aufheizung der Warmwasserspeicher die effektive Dauerleistung  $\dot{Q}_{\text{eff}}$  (= Anschlussleistung) maßgebend.

Der für Speichersysteme gültige Korrekturfaktor x (→ Kapitel 8.1.3, Seite 68) ermöglicht die Bestimmung der effektiven Dauerleistung  $\dot{Q}_{\text{eff}}$  unter Berücksichtigung der Aufheizzeit bei einem Aufheizvorgang ohne gleichzeitigen Verbrauch.

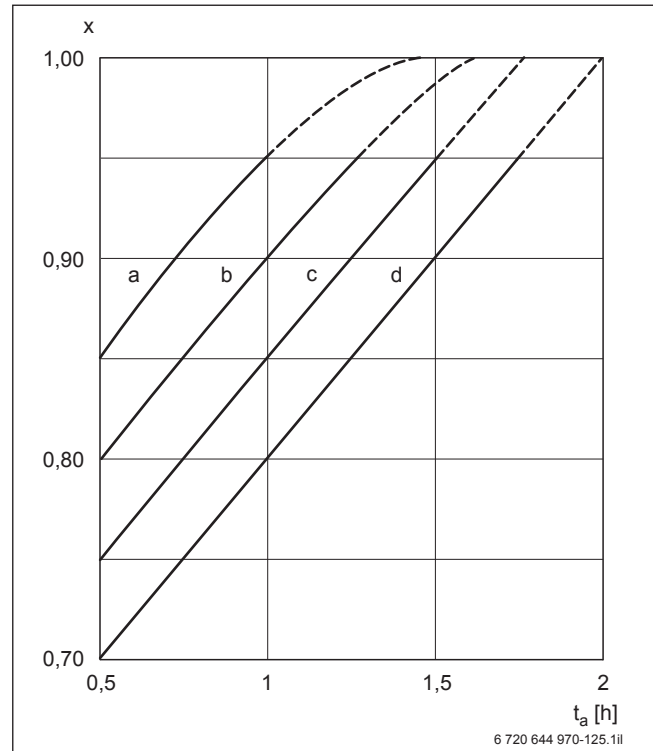


Bild 175 Übertragungs-Korrekturfaktor x

- a Heizwasserseitige Rücklauftemperatur **höher** als Speichertemperatur von z. B. 60 °C bei einer Dauerleistung bezogen auf warmwasserseitig 10/60 °C
  - b Wie a, jedoch bezogen auf 10/45 °C
  - c Heizwasserseitige Rücklauftemperatur **tiefere** als Speichertemperatur von z. B. 60 °C bei einer Dauerleistung bezogen auf warmwasserseitig 10/60 °C
  - d Wie c, Dauerleistung jedoch bezogen auf 10/45 °C
- x Übertragungs-Korrekturfaktor  
 $t_a$  Aufheizzeit

### 12.2 Bedarfskennzahl für Wohngebäude

Die Bedarfskennzahl N gibt an, wie viele „Einheitswohnungen“ ein Wohngebäude enthält. Ihre Berechnung erfolgt in Anlehnung an DIN 4708-2. Eine der wichtigsten Berechnungshilfen ist das Formblatt „Warmwasserbedarf zentral versorgter Wohnungen“. Mit der Bedarfskennzahl ist aus den Leistungsdatentabellen die erforderliche Speichergröße und die zugehörige Dauerleistung zu bestimmen.

#### 12.2.1 Richtwerte zum Ermitteln des Warmwasserbedarfs für Wohngebäude

##### Raumzahl und Belegungszahl

Die Raumzahl r jeder Wohnung entspricht der Anzahl der Wohn-, Schlaf- und Aufenthaltsräume einer Wohnung. Nebenräume wie Küche (nicht Wohnküche), Diele, Flur, Bad und Abstellräume bleiben unberücksichtigt.

Die Belegungszahl p gibt an, wie viele Personen tatsächlich in einer Wohnung leben und somit einen Warmwasserbedarf haben. Sind Angaben über die tatsächliche Belegung einer Wohnung nicht verfügbar, ist die durchschnittliche Belegung aus → Tabelle 81 zu verwenden.

Raumzahl r	Belegungszahl p
1	2,0 <sup>1)</sup>
1½ <sup>2)</sup>	2,0
2	2,0
2½	2,3
3	2,7
3½	3,1
4	3,5
4½	3,9
5	4,3
5½	4,6
6	5,0
6½	5,4
7	5,6

Tab. 81 Belegungszahlen von Wohnungen als Richtwerte für das Formblatt → Tabelle 83, Seite 172

- 1) Belegungszahl p = 2,5, wenn überwiegend 1- und/oder 2-Raum-Wohnungen vorhanden sind
- 2) Als ½ Raum zählt bewohnte Diele oder Wintergarten

### Berücksichtigung vorhandener Warmwasser-Zapfstellen

Nach DIN 4708 wird im allgemeinen nur der größte Verbraucher für die Auslegung des Warmwasserspeichers in Ansatz gebracht.

Wenn nur eine Brausekabine vorhanden ist, wird trotzdem der Wert für die Badewanne genommen. Verbraucher wie Waschtische, Bidets und Küchenspülen werden im allgemeinen nicht berücksichtigt. Bei der sanitären Ausstattung von Wohnungen ist prinzipiell zu unterscheiden zwischen Normalausstattung (→ Tabelle 82, Seite 172) und Komfortausstattung (→ Tabelle 83, Seite 172).

Für Zapfstellen an Badewannen und anderen Einrichtungen, deren Entnahmemengen von den Werten in Tabelle 84 (→ Seite 173) abweichen, ist der Zapfstellenbedarf  $w_V$  in Wh separat zu berechnen und in das Formblatt Tabelle 85 (→ Seite 174) einzutragen.

Es gilt die Grundformel 75 (→ Seite 184). Mit den Symbolen aus dem Formblatt und der Tabelle 84 (→ Seite 173) lautet sie:

$$w_V = V_E \cdot \Delta\theta \cdot c$$

F. 72

Als Temperaturdifferenz  $\Delta\theta$  werden 35 K angenommen.

**Warmwasser-Zapfstellen in Wohnungen mit Normalausstattung**

Raum	Vorhandene Ausstattung	Bei der Bedarfsermittlung sind einzusetzen
Badezimmer	Badewanne, DIN 4475-E (1600 mm × 700 mm), 140 l <b>oder</b> Brausekabine mit Mischbatterie und Normalbrause 1 Waschtisch	Badewanne, DIN 4475-E (1600 mm × 700 mm), 140 l  (Bleibt unberücksichtigt)
Küche	1 Spüle für Küchen	(Bleibt unberücksichtigt)

Tab. 82 Berücksichtigung von Warmwasser-Verbrauchseinrichtungen in Wohnungen mit Normalausstattung zur Ermittlung der Zapfstellenzahl  $z$  (→ Tabelle 85, Seite 174) und des Zapfstellenbedarfs  $w_V$  (→ Tabelle 84, Seite 173)

**Warmwasser-Zapfstellen in Wohnungen mit Komfortausstattung**

Raum	Vorhandene Ausstattung	Bei der Bedarfsermittlung sind einzusetzen
<b>Badezimmer</b>	Badewanne <sup>1)</sup>  Brausekabine  Waschtisch Bidet <sup>2)</sup>	Wie vorhanden, nach Tabelle 84, Seite 173, lfd. Nr. 2 - 4  Wie vorhanden, einschl. evtl. Zusatzeinrichtung nach Tabelle 84, Seite 173, lfd. Nr. 5 - 7, wenn von der Anordnung her eine gleichzeitige Benutzung möglich ist <sup>3)</sup>  (Bleibt unberücksichtigt)  (Bleibt unberücksichtigt)
<b>Küche</b>	Küchenspüle	(Bleibt unberücksichtigt)
<b>Gästezimmer</b>	Badewanne  <b>oder</b>  Brausekabine  Waschtisch  Bidet	Je Gästezimmer wie vorhanden, nach Tabelle 84, Seite 173 lfd. Nr. 1 - 4 mit 50 % des Zapfstellenbedarfs $w_V$  Wie vorhanden, einschl. evtl. Zusatzeinrichtung nach Tabelle 84, Seite 173, lfd. Nr. 5 - 7 mit 100 % des Zapfstellen- bedarfs $w_V$  Mit 100 % des Zapfstellenbedarfs nach → Tabelle 84 <sup>4)</sup> , Seite 173  Mit 100 % des Zapfstellenbedarfs nach → Tabelle 84, Seite 173

Tab. 83 Berücksichtigung von Warmwasser-Verbrauchseinrichtungen in Wohnungen mit Komfortausstattung zur Ermittlung der Zapfstellenzahl  $z$  (→ Tabelle 85, Seite 174) und des Zapfstellenbedarfs  $w_V$  (→ Tabelle 84, Seite 173); Komfortausstattung liegt vor, wenn andere oder umfangreichere Einrichtungen, als für Normalausstattung (→ Tabelle 82, Seite 172) angegeben, je Wohnung vorhanden sind.

- 1) Größe abweichend von der Normalausstattung (→ Tabelle 82, Seite 172)
- 2) Bidet berücksichtigen, wenn mehr als 2 „kleine Verbraucher“ vorhanden sind.
- 3) Wenn keine Badewanne vorhanden ist, wird wie bei der Normalausstattung anstatt einer Brausekabine eine Badewanne nach Tabelle 84, Seite 173 angesetzt. Sind in einem solchen Fall mehrere unterschiedliche Brausekabinen vorhanden, wird für die Brausekabine mit dem höchsten Zapfstellenbedarf eine Badewanne angesetzt.
- 4) Wenn dem Gästezimmer keine Badewanne oder Brausekabine zugeordnet ist

**Zapfstellenbedarf  $w_V$** 

Richtwerte für das Formblatt → Tabelle 85, Seite 174

Laufende Nummer	Verbrauchseinrichtung	Kurzzeichen	Entnahmemenge $V_E$ je Benutzung <sup>1)</sup> [l]	Zapfstellenbedarf $w_V$ je Entnahme [Wh]
1	Badewanne, DIN 4475-E (1600 mm × 700 mm)	NB 1	140	5700 <sup>2)</sup>
2	Badewanne, DIN 4475-E (1700 mm × 750 mm)	NB 2	160	6510
3	Kleinraum-Wanne und Stufenwanne	KB	120	4890
4	Großraumwanne (1800 mm × 750 mm)	GB	200	8140 <sup>2)</sup>
5	Brausekabine mit Mischbatterie und Sparbrause	BRS	40 <sup>3)</sup>	1630
6	Brausekabine mit Mischbatterie und Normalbrause	BRN	90	3660
7	Brausekabine mit Mischbatterie und Luxusbrause	BRL	180	7320
8	Waschtisch	WT	17	730 <sup>2)</sup>
9	Bidet	BD	20	810
10	Handwaschbecken	HT	9	370 <sup>2)</sup>
11	Spüle für Küchen	SP	30	1120 <sup>2)</sup>

Tab. 84 Wärmemengenbedarf verschiedener Warmwasser-Verbrauchseinrichtungen in Wohnungen

- 1) Bei Badewannen gleichzeitig Nutzinhalt
- 2) Rechnerisch
- 3) Entspricht einer Benutzungszeit von 6 Minuten



### 12.3 Mittelwerte für den Warmwasser- und Wärmemengenbedarf

#### Wärmemengenbedarf pro Duschvorgang nach Dauer und Zapfbedingungen

Warmwasser-Zapfrate [l/min]	Warmwasser-Austritts- temperatur [ °C]	Mittlerer Wärmemengenbedarf <sup>1)</sup> in Wh pro Duschvorgang mit einer Dauer von				
		4 min	5 min	6 min	7 min	10 min
8	35	930	1165	1395	1630	2325
	40	1115	1395	1675	1955	2790
	45	1305	1630	1955	2280	3255
10	35	1165	1455	1745	2035	2910
	40	1395	1745	2095	2440	3490
	45	1630	2035	2440	2850	4070
12	35	1395	1745	2095	2440	3490
	40	1675	2095	2510	2930	4185
	45	1955	2440	2930	3420	4885

Tab. 86 Mittlerer Wärmemengenbedarf pro Duschvorgang bei unterschiedlichen Benutzungszeiten und Warmwasser-Zapfbedingungen

1) Voraussetzung: Kaltwasser-Eintrittstemperatur 10 °C; Angaben auf 5 Wh gerundet

## Mittlerer Warmwasser- und Wärmemengenbedarf verschiedener Verbraucher

Verbraucher	Warmwasser- bedarf [l]	Bezugsgröße	Warmwasser- Austritts- temperatur <sup>1)</sup> [ °C]	Wärmemengen- bedarf <sup>2)</sup> [Wh]
<b>Duschen</b>				
Sportler	35	Je Dusche	40	1220
Fabrikarbeit schwach schmutzend	40	Je Dusche	40	1395
Fabrikarbeit stark schmutzend	55	Je Dusche	40	1920
<b>Baden</b>				
Normale Wannen	120	Je Bad	45	4885
Groß-Wannen	200	Je Bad	45	8140
Hydrotherapie-Wannen	300	Je Bad	45	12210
Großraumwannen	300	Je Bad	45	12210
<b>Einfamilienwohnhaus</b>				
Einfacher Standard	30	Je Person und Tag	60	1745
Mittlerer Standard	40	Je Person und Tag	60	2325
Gehobener Standard	50	Je Person und Tag	60	2910
<b>Mehrfamilienwohnhaus</b>				
Sozialer Wohnungsbau	25	Je Person und Tag	60	1455
Allgemeiner Wohnungsbau	35	Je Person und Tag	60	2035
Gehobener Wohnungsbau	45	Je Person und Tag	60	2620
<b>Hotels, Apartmenthäuser</b>				
Einfach	30	Je Bett und Tag	60	1745
2. Klasse	50	Je Bett und Tag	60	2910
1. Klasse	70	Je Bett und Tag	60	4070
<b>Studentenwohnheim</b>				
Jahresmittel <sup>3)</sup>	37	Je Person und Tag	60	2150
Winter-Spitzenperiode <sup>3)</sup>	46	Je Person und Tag	60	2675
<b>Seniorenheim</b>				
Jahresmittel <sup>3)</sup>	36	Je Person und Tag	60	2090
Winter-Spitzenperiode <sup>3)</sup>	40	Je Person und Tag	60	2320
<b>Gewerbe/Industrie</b>				
Bei längerer Spitzenentnahme	36 ... 42	Je Dusche	45	1465 ... 1710
Bei kurzzeitigen Spitzen	30 ... 36	Je Dusche	45	1220 ... 1465
Überschlagswert für beliebige Reinigungsstelle <sup>4)</sup>	50 30	Je Person und Tag Je Person und Tag	40 60	1745 1745
<b>Schulen</b>				
Ohne Duschanlagen	5 ... 15	Je Schüler und Tag	45	205 ... 610
Mit Duschanlagen	30 ... 50	Je Schüler und Tag	45	1220 ... 2035
<b>Kasernen</b>				
	30 ... 50	Je Person und Tag	45	1220 ... 2035
<b>Hallenbäder</b>				
Öffentlich	60	Je Benutzer	40	2095
Privat	30	Je Benutzer	40	1050
Standard <sup>3)</sup>	20 ... 30	Je Benutzer	60	1160 ... 1745
Gut ausgestattet <sup>3)</sup>	30 ... 50	Je Benutzer	60	1745 ... 2610
<b>Saunaanlagen</b>				
Öffentlich	100	Je Benutzer	40	3490
Privat	50	Je Benutzer	40	1745
<b>Fitness-Center</b>				
	40	Je Benutzer	60	2325
<b>Medizinische Bäder</b>				
	200 ... 400	Je Patient und Tag	45	8140 ... 16280

Tab. 87 Richtwerte für den mittleren Warmwasser- und Wärmemengenbedarf verschiedener Verbraucher



Verbraucher	Warmwasserbedarf [l]	Bezugsgröße	Warmwasser-Austritts-temperatur <sup>1)</sup> [ °C]	Wärmemengenbedarf <sup>2)</sup> [Wh]
<b>Krankenhäuser</b>				
Mit einfachen medizinischen Einrichtungen	50	Je Bett und Tag	60	2910
Mit durchschnittlichen medizinischen Einrichtungen	70	Je Bett und Tag	60	4070
Mit umfangreichen medizinischen Einrichtungen	90	Je Bett und Tag	60	5235
Jahresmittel <sup>3)</sup>	38	Je Bett und Tag	60	2030
Winter-Spitzenperiode <sup>3)</sup>	42	Je Bett und Tag	60	2440
<b>Bürogebäude</b>	10 ... 40	Je Person und Tag	45	410 ... 1630
<b>Kaufhäuser</b>	10 ... 40	Je Beschäftigter und Tag	45	410 ... 1630
<b>Speiserestaurant, Gaststätten</b>				
Für Vorbereitung	4	Je Essen	60 ... 65	235 ... 255
Zeitversetzt für Spülen	4	Je Essen	60 ... 65	235 ... 255
<b>Bäckereien</b>				
Teigbereitung, Maschinen- und Geräte- reinigung	40	Je m <sup>2</sup> Backfläche und Tag	60	2325
Betriebsreinigung	1	Je m <sup>2</sup> Betriebsfläche	60	60
Körperpflege (Duschen und Hände- waschen)	40	Je Beschäftigter und Tag	60	2325
<b>Fleischereien</b>				
Kochen, Maschinen- und Geräte- reinigung	60	Je Schwein und Woche	60	3490
Betriebsreinigung	2	Je m <sup>2</sup> Betriebsfläche	60	120
Körperpflege (Duschen und Hände- waschen)	40	Je Beschäftigter und Tag	60	2325
<b>Schlachthäuser</b>				
Kaldaunenbottiche (Inhalt 100 l)	400	Je Stunde	60	23255
Brühbottiche (Inhalt 500 l)	50	Je Stunde	60	2910
Schweine-Brühbottiche (Inhalt 200 l)	200	Je Stunde	60	11630
<b>Molkereien</b>	1 - 1,5	je 1 l Milch	75	75 - 115
<b>Wäschereien</b>	250 - 300	Je 100 kg Wäsche	75	18900 ... 22680
<b>Friseurbetriebe</b>				
Herrensalon	55 ... 90	Je Arbeitsplatz und Tag	45	2240 ... 3660
Damensalon	150 ... 200	Je Arbeitsplatz und Tag	45	6100 ... 8140
Betriebsreinigung	1	Je m <sup>2</sup> Betriebsfläche	45	40

Tab. 87 Richtwerte für den mittleren Warmwasser- und Wärmemengenbedarf verschiedener Verbraucher

1) Voraussetzung: Kaltwasser-Eintrittstemperatur 10 °C

2) Angaben auf 5 Wh gerundet

3) Werte nach VDI 6002

4) Einschließlich Küchen- und Reinigungsbedarf

## 12.4 Schwimmhallen/Hallenbäder

### Erfahrungswerte

Bei der Warmwasserbereitung mit einem Speichersystem ist die tatsächliche Duschenbenutzungszeit (je nach Besucherfrequenz) nur mit 25 ... 45 Minuten in der Stunde zu berücksichtigen.

Daraus lassen sich mit Tabelle 88 und Tabelle 89 die notwendigen Verbrauchsangaben für eine Speicherdimensionierung ableiten.

Die Richtwerte für Anlagen zur Warmwasserbereitung in Schwimmhallen oder Hallenbädern sind der Richtlinie VDI 2089 „Technische Gebäudeausrüstung von Schwimmbädern und Hallenbädern“ entnommen.

Für abweichende Werte steht ein Nomogramm zur Verfügung. Ein Beispiel zur Speicherauslegung mit Nomogramm für ein Hallenbad ist auf Seite 91 erläutert.

### Warmwasser-Auslegungsdaten nach Schwimmbeckengröße

Wasserfläche des Schwimmbeckens [m <sup>2</sup> ]	Anzahl der Duschen	Warmwasser-Zapfrate je Dusche		Warmwasserverbrauch je Person		Warmwasser-Austrittstemperatur [ °C]
		[l/s]	[l/min]	Normal [l]	Maximal [l]	
Bis 150	10	0,20 - 0,27	12 - 16	50 - 80	150	Max. 42 <sup>1)</sup>
151 ... 450	20	0,20 - 0,27	12 - 16	50 - 80	150	Max. 42 <sup>1)</sup>
Je weitere 150	10 zusätzlich	0,20 - 0,27	12 - 16	50 - 80	150	Max. 42 <sup>1)</sup>

Tab. 88 Warmwasser-Auslegungsdaten für Schwimmhallen/Hallenbäder, abhängig von der Schwimmbeckengröße

1) Für die Speicherdimensionierung wird 60 °C (Legionellenschutz) als Berechnungstemperatur angenommen.

### Vergleichsdaten für Duschenbenutzung

Duschenbenutzungszeit <sup>1)</sup> [min/h]	Warmwasser-Zapfrate je Dusche [l/min]	Dauer des Duschvorgangs je Person bei 80 l Verbrauch [min]
35 ... 45	8	6,25 ... 10,00
30 ... 40	10	5,00 ... 8,00
25 ... 35	12	4,20 ... 6,75

Tab. 89 Vergleichsangaben für die Duschenbenutzung in Schwimmhallen

1) Bei wirtschaftlichen Duschanlagen mit regulierbaren Duschköpfen für einmalige Mengeneinstellung und Selbstschlussvorrichtung kann von der jeweils niedrigsten Benutzungszeit ausgegangen werden.

## 12.5 Sporthallen

### Empfehlungen

Für Sporthallen sind folgende Auslegungsdaten empfehlenswert:

- Warmwassertemperatur 40 °C
- Zapfrate pro Dusche 9 ... 10 l/min
- Duschzeit pro Person 4 min
- 25 Personen pro Übungseinheit
- Speichertemperatur 60 °C (Legionellenschutz)
- Aufheizzeit 50 min

Grundsätze und Planungshinweise für Anlagen zur Warmwasserbereitung in Sporthallen sind in der DIN 18032-1 enthalten.

Bei der Speicherauslegung ist das Verfahren für Spitzenbedarf mit kurzer Aufheizzeit anzuwenden (Beispiel → Seite 80).

## 12.6 Gewerbe-/Industriebauten

Bei Gewerbe- und Industriebauten orientiert sich die Anzahl und Ausstattung der Reinigungsstellen gemäß DIN 18228-3 nach der Art des Betriebes oder Betriebszweiges sowie nach der Anzahl der Beschäftigten der stärksten Schicht. Die Wasch- und Duschplätze sind in einem angemessenen Verhältnis aufzuteilen.

### Anzahl der Reinigungsstellen je 100 Personen

Schmutzungsgrad der Arbeit	Gewöhnliche Arbeitsbedingungen	Außergewöhnliche Arbeitsbedingungen <sup>1)</sup>
Leicht	15	–
Mittel	20 <sup>2)</sup>	–
Stark	25 <sup>3)</sup>	25

Tab. 90 Richtwerte für die Anzahl der Wasch- und Duschplätze in Gewerbe und Industrie nach Arbeitsbedingungen

- 1) Gefährliche Arbeitsbedingungen oder wenn das Arbeitsergebnis hygienische Maßnahmen erfordert
- 2) 2 Reinigungsstellen entsprechen einer Dusche
- 3) Eine Reinigungsstelle entspricht einer Dusche

### Mittlerer Bedarf pro Reinigungsstelle und Benutzung

Verbrauchseinrichtung	Warmwasser-Zapfrate [l/min]	Benutzungszeit [min]	Warmwasserverbrauch je Benutzung [l]	Warmwasser-Austrittstemperatur [°C]	Mittlerer Wärmemengenbedarf je Benutzung <sup>1)</sup> [Wh]
Waschbecken	6	5	30	35	870
Waschreihe mit Auslaufventil	6...10	3...5	30	35	870
Waschreihe mit Brauseauslauf	3...5	3...5	15	35	435
Runde Waschbrunnen für 6 Personen	20	3...5	60	35	1740
Runde Waschbrunnen für 10 Personen	25	3...5	75	35	2175
Brauseanlage ohne Umkleizelle	8	6 <sup>2)</sup>	50	35	1450
Brauseanlage mit Umkleizelle	10	15 <sup>3)</sup>	80	35	2320
Badewanne	25	30 <sup>4)</sup>	250	35	7250

Tab. 91 Richtwerte für den Warmwasser- und Wärmemengenbedarf pro Reinigungsstelle in Gewerbe und Industrie

- 1) Mittlerer Wärmemengenbedarf je Beschäftigten und Tag → Tabelle 87, Seite 176
- 2) Brausezeit ohne Umkleiden
- 3) Mit allen Nebenzeiten, wobei die reine Brausezeit rund 8 Minuten beträgt
- 4) Mit allen Nebenzeiten

## 12.7 Fragebogen zur Größenbestimmung der Warmwasserbereitung (Kopiervorlage)

Die Größenbestimmung ist mit Hilfe verschiedener Verfahren möglich. Die Wahl des Verfahrens richtet sich nach den praktischen Gegebenheiten.

Als Hilfsmittel für die Bedarfsanalyse steht ein zweiteiliger Fragebogen zur Verfügung:

Fragebogen zur Größenbestimmung der Warmwasserbereitung (Teil 1/2)				<b>Buderus</b>	
Objekt <input style="width: 100%;" type="text"/>					
Ort <input style="width: 100%;" type="text"/>		Straße <input style="width: 100%;" type="text"/>			
Gesprächspartner <input style="width: 100%;" type="text"/>		Telefon <input style="width: 100%;" type="text"/>			
Bearbeiter <input style="width: 100%;" type="text"/>		Telefax <input style="width: 100%;" type="text"/>			
<input type="checkbox"/> Neuanlage		<input type="checkbox"/> Änderung			
<input type="checkbox"/> Austauschanlage		<input type="checkbox"/> Erweiterung			
<b>Gefordert</b>			<b>Vorhanden</b>		
Bedarfskennzahl N <input style="width: 100%;" type="text"/>		Bedarfskennzahl N <input style="width: 100%;" type="text"/>			
Dauerleistung <input style="width: 50%;" type="text"/> l/h <input style="width: 50%;" type="text"/> kW		Dauerleistung <input style="width: 50%;" type="text"/> l/h <input style="width: 50%;" type="text"/> kW			
Spitzenentnahme <input style="width: 100%;" type="text"/> l/min		Spitzenentnahme <input style="width: 100%;" type="text"/> l/min			
Kaltwassertemperatur <input style="width: 100%;" type="text"/> °C		Kaltwassertemperatur <input style="width: 100%;" type="text"/> °C			
Speichertemperatur <input style="width: 100%;" type="text"/> °C		Speichertemperatur <input style="width: 100%;" type="text"/> °C			
Zapftemperatur <input style="width: 100%;" type="text"/> °C		Zapftemperatur <input style="width: 100%;" type="text"/> °C			
<input type="checkbox"/> Speichersystem		<input type="checkbox"/> Speicherladesystem			
<input type="checkbox"/> Frischwasserstation		<input type="checkbox"/> Zirkulation			
<input type="checkbox"/> Stehender Speicher		<input type="checkbox"/> Liegender Speicher			
<b>Einbringung/Aufstellung</b>			<b>Sonstiges</b>		
Einbringöffnung Breite x Höhe <input style="width: 100%;" type="text"/> mm		<input style="width: 100%;" type="text"/>			
Aufstellfläche Länge x Breite <input style="width: 100%;" type="text"/> mm		<input style="width: 100%;" type="text"/>			
Raumhöhe <input style="width: 100%;" type="text"/> mm		<input style="width: 100%;" type="text"/>			
<b>Regelung</b>					
<input type="checkbox"/> Regelung vom Regelgerät des Heizkessels		<input type="checkbox"/> mit Sicherheitstemperaturbegrenzer (STB)			
<input type="checkbox"/> Separates Regelgerät für Warmwasserbereitung		<input type="checkbox"/> mit STB		<input type="checkbox"/> mit Rücklauf­temperaturbegrenzer	
<input type="checkbox"/> Temperaturregler ohne Hilfsenergie					
<input type="checkbox"/> Elektro-Zusatzheizung vorgesehen		Elektro-Anschlussleistung <input style="width: 100%;" type="text"/> kW			
<b>Wärmeerzeuger</b>		<input type="checkbox"/> <b>Heizkessel</b>		<input type="checkbox"/> <b>Fernwärme</b>	
Niedertemperatur-Heizkessel <input style="width: 100%;" type="text"/>		<input type="checkbox"/> <b>Dampf</b>			
Konstanttemperatur-Heizkessel <input style="width: 100%;" type="text"/>					
Brennwert-Heizkessel <input style="width: 100%;" type="text"/>					
sonstiges <input style="width: 100%;" type="text"/>					
Gesamtleistung <input style="width: 100%;" type="text"/> kW		<input style="width: 100%;" type="text"/> kW <input style="width: 100%;" type="text"/> m <sup>3</sup> /h		<input style="width: 100%;" type="text"/> kg/h	
davon für Warmwasserbereitung <input style="width: 100%;" type="text"/> kW		<input style="width: 100%;" type="text"/> kW <input style="width: 100%;" type="text"/> m <sup>3</sup> /h		<input style="width: 100%;" type="text"/> kW	
Vorlauftemperatur <input style="width: 100%;" type="text"/> °C		<input style="width: 100%;" type="text"/> °C (im Sommer)			
Rücklauftemperatur <input style="width: 100%;" type="text"/> °C		<input style="width: 100%;" type="text"/> °C (im Sommer)			
Druckverlust <input style="width: 100%;" type="text"/> mbar		<input style="width: 100%;" type="text"/> mbar			
Dampfüberdruck <input style="width: 100%;" type="text"/>		<input style="width: 100%;" type="text"/> bar			

6 720 644 970-126.20

Bild 176 Fragebogen für die Bedarfsanalyse zur Größenbestimmung der Warmwasserbereitung – Kopiervorlage Teil 1

Fragebogen zur Größenbestimmung der Warmwasserbereitung (Teil 2/2)						<b>Buderus</b>
<b>Gebäudeart:</b> <b>Wohngebäude</b>						
Wohnungs- gruppe lfd. Nr.	Anzahl Wohnräume	Anzahl Wohnungen	Zapfstellen Anzahl / Warmwasserbedarf pro Benutzung in Liter			
			Wanne	Dusche	Waschtisch	Bidet
1			/	/	/	/
2			/	/	/	/
3			/	/	/	/
4			/	/	/	/
<input type="checkbox"/>			/	/	/	/
<input type="checkbox"/>			/	/	/	/
<b>Hotel, Altenwohnheim oder ähnliche</b>						
		Anzahl Zimmer nur mit Wanne	Anzahl Zimmer nur mit Dusche	Anzahl Zimmer nur mit Waschtisch		
Zimmerausstattung						
		Warmwasserbedarf pro Benutzung in Liter				
Warmwasserbedarf						
<b>Gewerbe/Industrie</b>						
Art des Industriebetriebs						
Warmwasserbedarf						
<input type="checkbox"/> Reinigung	Anzahl Personen pro Schicht					
	Schmutzungsgrad der Arbeit	<input type="checkbox"/> leicht <input type="checkbox"/> mittel <input type="checkbox"/> stark				
	Anzahl Duschplätze		Waschtische		Waschreihenplätze	
	Entnahmeverhalten					
	Mögliche Aufheizzeit					
<input type="checkbox"/> Produktion	Gleichmäßiger Bedarf					
	Spitzenbedarf					
<b>Sport</b>						
<input type="checkbox"/> Turnhalle	<input type="checkbox"/> Sportlerheim	Sonstiges <span style="border: 1px solid black; width: 150px; display: inline-block;"></span>				
Personen pro Übungseinheit						
	Anzahl der Duschen					
	Warmwasser-Zapfrate je Dusche					
<b>Schwimmbad</b>						
<input type="checkbox"/> Hallenbad	<input type="checkbox"/> Freibad					
Beckenoberfläche						
Duschenbenutzungszeit						
	Anzahl der Duschen					
	Warmwasser-Zapfrate je Dusche					

6 720 644 970-127.1H

Bild 177 Fragebogen für die Bedarfsanalyse zur Größenbestimmung der Warmwasserbereitung – Kopiervorlage Teil 2

13 Anhang

13.1 EU-Richtlinie für Energieeffizienz

Im September 2015 tritt in der EU die so genannte Öko-design-Richtlinie für energieverbrauchende und energieverbrauchsrelevante Produkte (ErP) in Kraft.

Die Richtlinie formuliert Anforderungen an:

- Effizienz
- Schalleistungspegel (bei Wärmepumpen zusätzlich Schalleistungspegel der Außeneinheit)
- Wärmeschutz (bei Speichern)



Die Richtlinie gilt unter anderem für folgende Produkte:

- Fossil betriebene Heizkessel und Wärmepumpen bis 400 kW Leistung

- Blockheizkraftwerke bis 50 kW elektrische Leistung
- Warmwasser- und Pufferspeicher bis 2000 Liter Volumen

Produkte und Systeme mit einer Leistung bis 70 kW müssen entsprechend dieser Richtlinie mit einem Energieeffizienzlabel gekennzeichnet werden. Verbraucher können anhand der unterschiedlichen Farben und Buchstaben auf einen Blick die Energieeffizienz der Produkte erkennen.

Im System kann dabei häufig eine Verbesserung der Effizienz erzielt werden, z. B. durch Regelungsvarianten oder durch eine regenerative Systemerweiterung.

	 <b>Mindestanforderungen</b> unter anderem an Effizienz gemäß Energieverbrauchsrelevante-Produkte-Gesetz (EVPG)	 <b>Kennzeichnung</b> mit Energieeffizienzlabel gemäß Energieverbrauchskennzeichnungsgesetz (EnVKG)
Wärmeerzeuger (Gas, Öl, elektrisch)	0 ... 400 kW	0 ... 70 kW
Wärmepumpen	0 ... 400 kW	0 ... 70 kW
Kraft-Wärme-Kopplung	0 ... 400 kW < 50 kW <sub>el</sub>	0 ... 70 kW < 50 kW <sub>el</sub>
Systempakete	–	0 ... 70 kW
Speicher	≤ 2.000 Liter	≤ 500 Liter
Fazit	Niedertemperaturkessel bis 400 kW dürfen ab dem 26.09.2015 nicht mehr verkauft werden.*	Das Systemlabel ist durch das Fachunternehmen dem Endkunden bereitzustellen.*

\* Ausnahme B11 Geräte in der Mehrfachbelegung.      \* Das Produktlabel wird durch Buderus zur Verfügung gestellt.

6 720 817 675-17.1T

Bild 178 Übersicht Anwendungsbereich EU-Richtlinie für Energieeffizienz

Basis für die Einstufung der Produkte ist die Energieeffizienz der Wärmeerzeuger. Die Wärmeerzeuger werden dazu in Effizienzklassen unterteilt. Hierbei wird zwischen Raumheizungs- und Warmwasser-Energieeffizienz

unterschieden. Die Definition der Warmwasser-Energieeffizienz ist dabei gebunden an ein Lastprofil.

Im Buderus-Katalog und anderen Dokumenten wird die Energieeffizienz eines Produktes über ein Symbol dargestellt.



Bild 179 Beispiel für Energieeffizienzdarstellung für ein Heiz- bzw. Kombiheizgerät

Grundlage für die Einteilung der Wärmeerzeuger (Öl- und Gas-Wärmeerzeuger, Wärmepumpen, Blockheizkraftwerke) in die Effizienzklassen ist die sogenannte jahreszeitbedingte Raumheizungs-Energieeffizienz  $\eta_s$ . Bei Speichern wird die Effizienzkategorie auf Basis des Warmhalteverlusts definiert.

Systemlabel geben zusätzlich Auskunft über die energetische Bewertung von Systemen.

Effizienzverbesserungen werden hier erreicht durch folgende Maßnahmen und Komponenten:

- Regelungsvarianten
- Solarthermie-Anlagen zur Warmwasserbereitung und/oder Heizungsunterstützung

- Kaskadensysteme

Aus dem Einfluss des Pakets/Systems auf die Effizienz des Wärmeerzeugers ergibt sich die Labeleinstufung des Systems. Verantwortlich für eine korrekte Kennzeichnung auf dem Label ist der sogenannte „Inverkehrbringer“, also in der Regel der Fachhandwerker.

Für die Logalux-Pakete und Logasys-Systeme aus dem Katalog Teil 2 stehen die Systemlabel und die zugehörigen Systemdatenblätter unter <http://www.buderus.de/erp> zur Verfügung.

Im Katalog Teil 2 sind alle Pakete entsprechend gekennzeichnet.

Alle Produktangaben für die Berechnung eines Systemlabels stehen im Katalog und in den Planungsunterlagen der Produkte bei den technischen Daten (→ Tabellen „Produktdaten zum Energieverbrauch“).

Die Software Logasoft unterstützt das Erstellen der benötigten Informationen:

- Produkt- und Systemlabel
- Datenblätter
- Systemlabel für individuell zusammengestellte Pakete

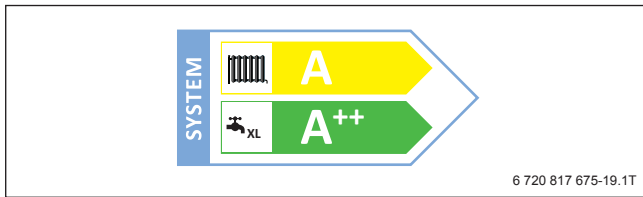


Bild 180 Beispiel für Energieeffizienzdarstellung für ein System

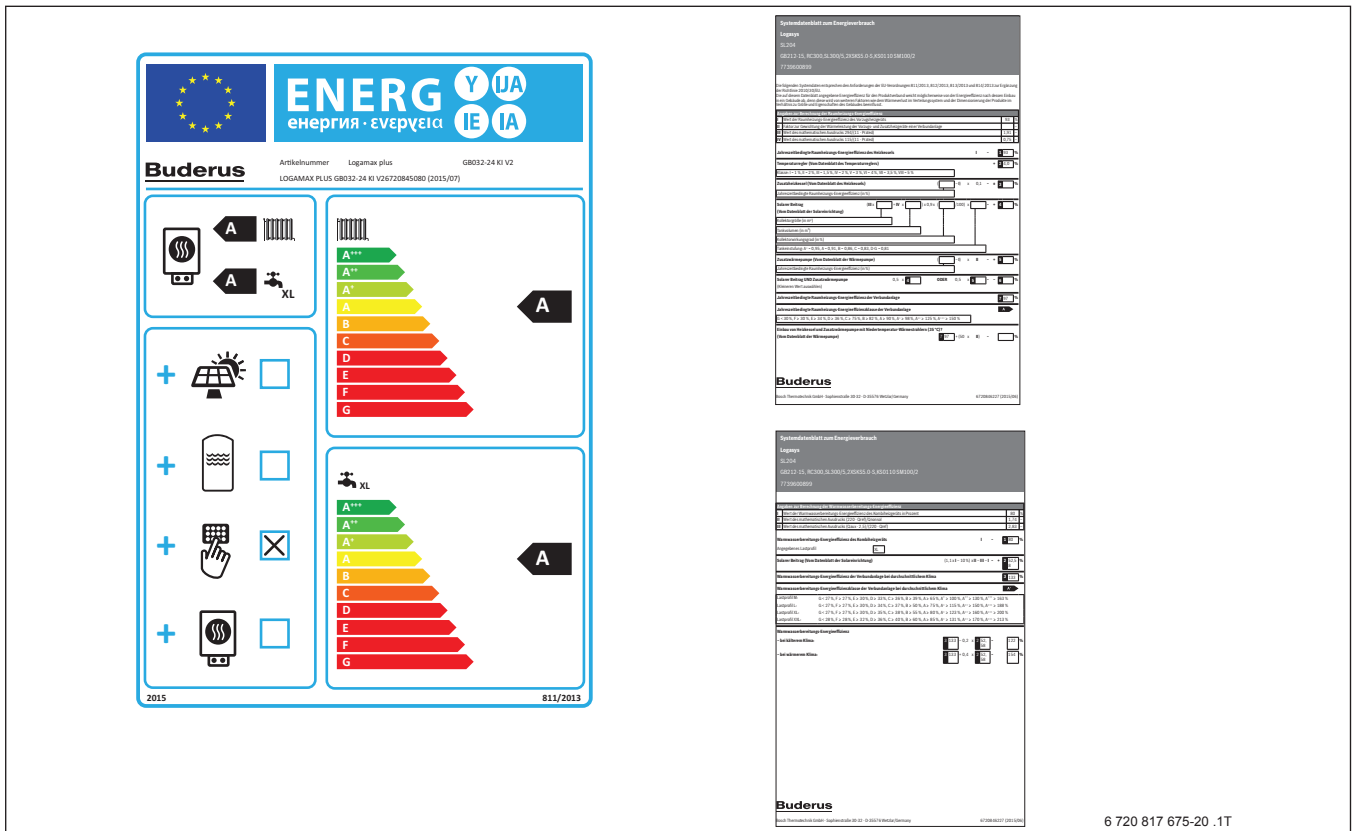


Bild 181 Beispiel für Systemlabel und Systemdatenblatt

### 13.2 Grundformeln

#### Wärmemenge Q in kWh

$$Q = \dot{Q} \cdot t \quad \text{kWh} = \text{kW} \cdot \text{h}$$

F. 73 Grundformel und Einheitengleichung für die Wärmemenge bzw. Wärmekapazität

#### Speicherkapazität Q<sub>Sp</sub> in kWh

$$Q_{Sp} = V_{Sp} \cdot (\vartheta_{Sp} - \vartheta_{KW}) \cdot c \quad \text{kWh} = \text{l} \cdot \text{K} \cdot \frac{\text{kWh}}{\text{l} \cdot \text{K}}$$

F. 74 Grundformel und Einheitengleichung für die Speicherkapazität

#### Warmwasserkapazität Q<sub>WW</sub> in kWh

$$Q_{WW} = V_{WW} \cdot (\vartheta_{WW} - \vartheta_{KW}) \cdot c \quad \text{kWh} = \text{l} \cdot \text{K} \cdot \frac{\text{kWh}}{\text{l} \cdot \text{K}}$$

F. 75 Grundformel und Einheitengleichung für die Warmwasserkapazität

#### Volumenstrom Heizwasser $\dot{V}_H$ in l/h

$$\dot{V}_H = \frac{\dot{Q}_K}{\Delta\vartheta_H \cdot c} \quad \text{l/h} = \frac{\text{kW}}{\text{K} \cdot \frac{\text{kWh}}{\text{l} \cdot \text{K}}}$$

F. 76 Grundformel und Einheitengleichung für den Volumenstrom Heizwasser

#### Warmwasser-Dauerleistung $\dot{Q}_D$ in kW

$$\dot{Q}_D = \dot{V}_{WW} \cdot \Delta\vartheta_{WW} \cdot c \quad \text{kW} = \frac{\text{l}}{\text{h}} \cdot \text{K} \cdot \frac{\text{kWh}}{\text{l} \cdot \text{K}}$$

F. 77 Grundformel und Einheitengleichung für die Warmwasser-Dauerleistung

#### Warmwasservolumen V<sub>WW</sub> in l

$$V_{WW} = V_{Sp} \cdot \frac{\Delta\vartheta_{Sp}}{\vartheta_{WW} - \vartheta_{KW}} \quad \text{l} = \text{l} \cdot \frac{\text{K}}{\text{K}}$$

F. 78 Grundformel und Einheitengleichung für die Warmwassermenge

#### Aufheizzeit t<sub>a</sub> in h

$$t_a = \frac{Q_{Sp}}{\dot{Q}_{\text{theor.}}} = \frac{V_{Sp} \cdot \Delta\vartheta_{Sp} \cdot c}{\dot{Q}_{\text{theor.}}} \quad \text{h} = \frac{\text{l} \cdot \text{K} \cdot \frac{\text{kWh}}{\text{l} \cdot \text{K}}}{\text{kW}}$$

F. 79 Grundformel und Einheitengleichung für die Aufheizzeit; (Q<sub>theor.</sub> für Speichersystem → Formel 80)

#### Effektive Anschlussleistung $\dot{Q}_{\text{eff}}$ in kW

$$\dot{Q}_{\text{eff}} = \frac{\dot{Q}_{\text{theor.}}}{x} \quad \text{kW} = \frac{\text{kW}}{1}$$

F. 80 Grundformel und Einheitengleichung für die effektive Anschlussleistung (Wärmetauscherleistung)

#### Zapfrate über Speicher V<sub>Sp</sub> in l/h

$$\dot{V}_{Sp} = \frac{\dot{Q}_{\text{eff}}}{(\vartheta_{WW} - \vartheta_{KW}) \cdot c} \quad \text{l/h} = \frac{\text{kW}}{\text{K} \cdot \frac{\text{kWh}}{\text{l} \cdot \text{K}}}$$

F. 81 Grundformel und Einheitengleichung für die Zapfrate über Speicher

#### Logarithmische Temperaturdifferenz $\Delta\vartheta_{\text{min}}$ in K

$$\Delta\vartheta_{\text{min}} = \frac{\Delta\vartheta_{\text{groß}} - \Delta\vartheta_{\text{klein}}}{\ln\left(\frac{\Delta\vartheta_{\text{groß}}}{\Delta\vartheta_{\text{klein}}}\right)} \quad \text{K} = \frac{\text{K}}{1}$$

F. 82 Grundformel und Einheitengleichung für die logarithmische Temperaturdifferenz

#### Wärmeübertragung $\dot{Q}$ in kW

$$\dot{Q} = A \cdot k \cdot \Delta\vartheta_{\text{min}} \quad \text{kW} = \text{m}^2 \cdot \frac{\text{kWh}}{\text{m}^2 \cdot \text{K}} \cdot \text{K}$$

F. 83 Grundformel und Einheitengleichung für die Wärmeübertragung

#### Messstellen für die Berechnungsgrößen → Seite 186 Berechnungsgrößen → Seite 185 Indizes:

- a aufheizen
- D Dauerleistung
- eff effektiv
- H Heizwasser
- K Heizkessel
- KW Kaltwasser
- ln logarithmisch
- m mittel
- R Rücklauf
- Sp Speicher
- theor. theoretisch
- V Vorlauf
- WT Wärmetauscher
- WW Warmwasser

Da das Volumen von 1 l Wasser genau einer Masse von 1 kg entspricht, wird in den entsprechenden Formeln das Volumen V und nicht die Masse m angegeben.



## 13.3 Berechnungsgrößen

Größe	Formelzeichen	Einheit
<b>Wärmeleistung</b>	$\dot{Q}$	kW
Leistung Heizkessel	$\dot{Q}_K$	kW
Warmwasser-Dauerleistung	$\dot{Q}_D$	kW
Wärmetauscherleistung (Dauerleistung)	$\dot{Q}_{WT}$	kW
Theoretische Anschlussleistung	$\dot{Q}_{\text{theor.}}$	kW
Effektive Anschlussleistung	$\dot{Q}_{\text{eff}}$	kW
<b>Wärmemenge</b>	$Q$	kWh
Speicherkapazität	$Q_{Sp}$	kWh
Warmwasserkapazität	$Q_{WW}$	kWh
<b>Volumenstrom</b>	$\dot{V}$	l/h
Kaltwasser-Volumenstrom	$\dot{V}_{KW}$	l/h
Zapfrate durch Speicher	$\dot{V}_{Sp}$	l/h
Warmwasser-Zapfrate	$\dot{V}_{WW}$	l/h
Volumenstrom Heizwasser	$\dot{V}_H$	l/h
<b>Wassermenge</b>	$V$	l
Speicherinhalt	$V_{Sp}$	l
Warmwassermenge (Mischwassermenge)	$V_{WW}$	l
<b>Temperatur</b>	$\vartheta$	°C
Kaltwassertemperatur <sup>1)</sup>	$\vartheta_{KW}$	°C
Speichertemperatur	$\vartheta_{Sp}$	°C
Warmwasser-Austrittstemperatur (Mischwassertemperatur)	$\vartheta_{WW}$	°C
Heizmittel-Vorlauftemperatur	$\vartheta_V$	°C
Heizmittel-Rücklauftemperatur	$\vartheta_R$	°C
<b>Temperaturdifferenz</b>	$\Delta\vartheta$	K
Heizwasserseitige Temperaturdifferenz	$\Delta\vartheta_H = \vartheta_V - \vartheta_R$	K
Erwärmung Speicherinhalt	$\Delta\vartheta_{Sp} = \vartheta_{Sp} - \vartheta_{KW}$	K
Warmwasserspreizung	$\Delta\vartheta_{WW} = \vartheta_{WW} - \vartheta_{KW}$	K
<b>Zeit</b>	$t$	h, min
Aufheizzeit	$t_a$	h, min
<b>Druckverlust</b>	$\Delta p$	mbar
Heizwasserseitiger Druckverlust	$\Delta p_H$	mbar
Warmwasserseitiger Druckverlust <sup>2)</sup>	$\Delta p_{WW}$	mbar
<b>Strömungsgeschwindigkeit<sup>3)</sup></b>	$v$	m/s
<b>Spezifische Wärmekapazität von Wasser</b>	$c = \frac{1}{860} \cdot \frac{\text{kWh}}{\text{l} \cdot \text{K}}$	kWh/ (l · K)
<b>Heizfläche (Wärmetauscherfläche)</b>	$A$	m <sup>2</sup>
<b>Wärmedurchgangskoeffizient</b>	$k$	kW/ (m <sup>2</sup> · K)
<b>Übertragungs-Korrekturfaktor</b>	$x$	–
<b>Volumetrischer Korrekturfaktor</b>	$y$	–
<b>Leistungskennzahl</b>	$N_L$	–
<b>Bedarfskennzahl</b>	$N$	–
Vorläufige Bedarfskennzahl	$N_V$	–

Tab. 92 Berechnungsgrößen für die Dimensionierung von Speichersystemen und Speicherladesystemen zur Warmwasserbereitung (Messstellen → Seite 186; Grundformeln → Seite 184)

- 1) In der Regel Kaltwassertemperatur  $\vartheta_{KW} = 10$  °C; andere Werte möglich, wenn z. B. Speicher in Reihe geschaltet sind
- 2) Speicher bzw. Speicher und externer Wärmetauscher beim Ladesystem
- 3) Gemessen am Speicheranschlussstutzen

Messstellen für die Berechnungsgrößen

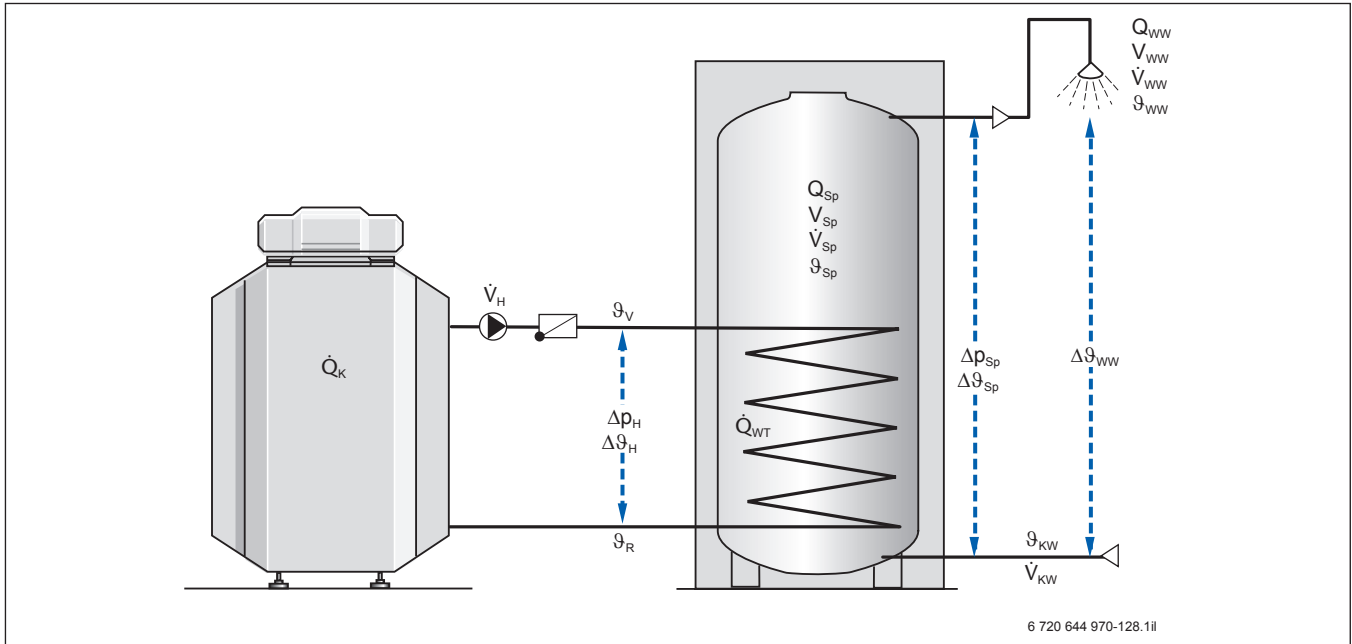


Bild 182 Übersicht der Messstellen für die Berechnungsgrößen beim Speichersystem  
(Grundformeln → Seite 184; Berechnungsgrößen → Seite 185)

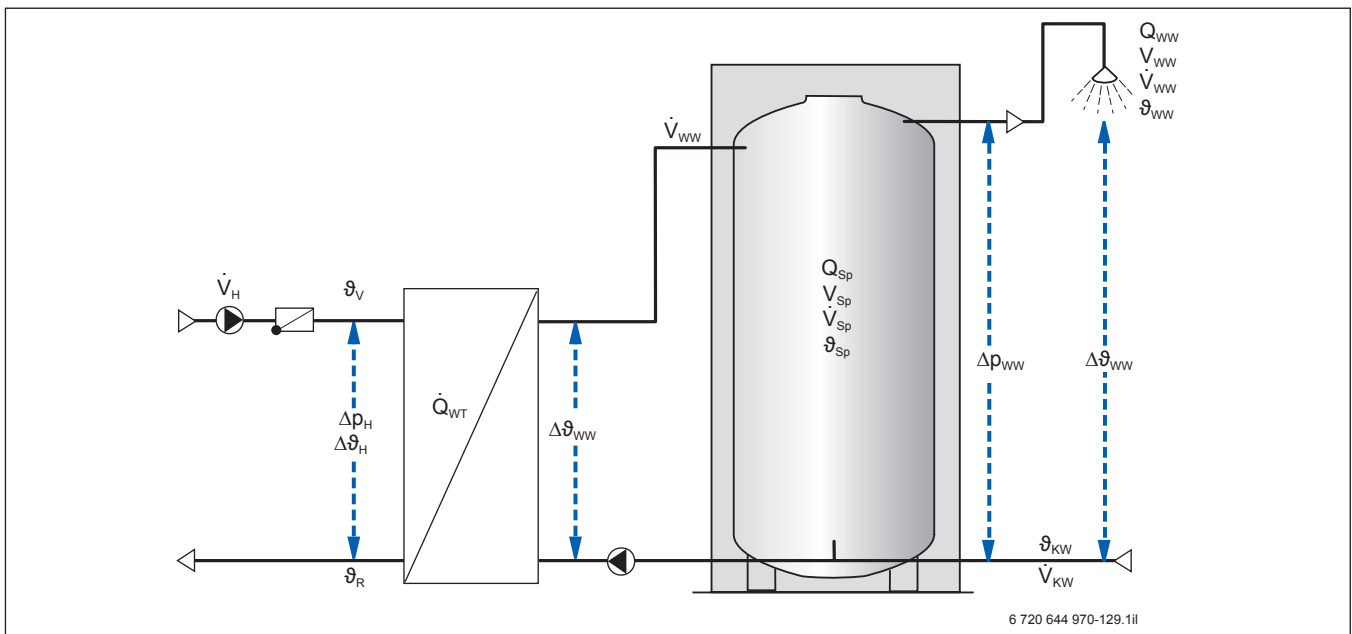


Bild 183 Übersicht der Messstellen für die Berechnungsgrößen beim Speicherladesystem  
(Grundformeln → Seite 184; Berechnungsgrößen → Seite 185)

## Stichwortverzeichnis

- A**  
Aufheizverhalten ..... 67  
Auslegungshilfen  
  Bedarfsmittelwerte..... 175  
  Fragebogen zur Bedarfsermittlung ..... 180–181  
  Gewerbe und Industrie..... 179  
  Schwimmbädern/Hallenbäder..... 91, 178  
  Software (EDV-Programm Logasoft DIWA) ..... 28–29  
  Sporthallen ..... 178  
  Wärmemengenbedarf ..... 175  
  Warmwasserbedarf..... 175–176  
Auswahlhilfe..... 97  
Auswahlhilfe Speicherwassererwärmer Logalux..... 97
- B**  
Bedarfskennzahl  
  Siehe auch Kesselzuschlag für Warmwasserbereitung  
  Auslegungshilfen (Wohngebäude) ..... 171–172, 174  
  Auswahlhilfen (Speicher) ..... 34–35  
  Beispiel Einfamilienwohnhaus ..... 45  
  Beispiel Mehrfamilienwohnhaus..... 48  
  Einheitswohnung ..... 31–32  
  Formblatt nach DIN 4708-2 ..... 32, 46, 49, 174  
Beheizung mit Dampf  
  Anforderungen..... 18  
  Beispiel Dauerleistung ..... 64  
  Beispiel Spitzenbedarf ..... 78  
  Bypassregelung ..... 18  
  Kondensatableitung..... 18, 112  
Beheizung mit elektrischer Energie ..... 17  
Beheizung mit Fernwärme  
  Speicherladesystem (direkte Beheizung) ..... 15  
  Speicherladesystem (indirekte Beheizung) ..... 12  
  Speichersystem (direkte Beheizung)..... 14  
  Speichersystem (indirekte Beheizung)..... 12  
Beheizung mit Heizkessel  
  Speicherladesystem ..... 12  
  Speichersystem ..... 12  
Beheizung mit Solarenergie  
  Hydraulischer Anschluss mit Logalux LAP ..... 124  
Berechnungsgrößen  
  Messstellen..... 186  
  Übersicht ..... 185  
Berechnungsverfahren  
  Auslegung nach Warmwasser-Dauerleistung ..... 57  
  EDV-Programm Logasoft DIWA ..... 28–29  
  Schwimmbad ..... 91  
  Übersicht ..... 29  
  Wärmeschaubild ..... 84  
Besonderheiten ..... 95
- D**  
Dauerleistungsdiagramm  
  Siehe auch Logalux...  
  Aufbau ..... 55  
  Beispiel ..... 52, 58, 62, 73, 82, 92  
  Zusätzliche Werte ..... 55–56, 58, 92  
Druckverlustdiagramm  
  Siehe auch Logalux...  
  Beispiel ..... 74, 83, 93
- E**  
Effektive Anschlussleistung ..... 67  
Einschaltverzögerung  
  Totzeit ..... 87  
Elektro-Zusatzheizung ..... 17, 95  
EU-Richtlinie für Energieeffizienz ..... 182
- F**  
Formblatt nach DIN 4708-2  
  Beispiel..... 32, 46, 49, 174  
Formeln ..... 182  
Fragebogen zur Bedarfsermittlung  
  Anwendung..... 27  
  Kopiervorlage ..... 180–181  
Frischwasserstation ..... 10  
  Logalux FS27/3 ... FS160/3..... 152  
Frischwasserstation Logalux FS/2..... 148
- G**  
Größenbestimmung  
  EDV-Programm Logasoft DIWA..... 28–29  
  Fragebogen zur Bedarfsermittlung..... 180–181  
Grundformeln ..... 182
- H**  
Heizwasserseitiger Druckverlust  
  Aus Dauerleistungsdiagramm ..... 62  
  Aus Leistungstabelle ..... 50, 61  
  Berechnung ..... 71
- K**  
Kesselzuschlag für Warmwasserbereitung ..... 25, 29  
Korrekturfaktor  
  Übertragungs-Korrekturfaktor x ..... 68, 81, 170  
  Volumetrischer Korrekturfaktor y ..... 68, 81, 170  
k-Zahl  
  Berechnung ..... 63, 65
- L**  
Legionellenschutz  
  Siehe Thermische Desinfektion  
Leistungskennzahl ..... 35, 47  
  Definition..... 34  
  Für 2 oder 3 Speicher ..... 36  
Leistungskennzahldiagramm  
  Siehe auch Logalux...  
  Beispiel..... 51, 53, 76  
Logalux LF, L2F, L3F  
  Abmessungen und technische Daten ..... 128  
  Auswahlhilfe ..... 97  
  Installationsbeispiel ..... 143, 146  
  Leistungskennzahldiagramm Ladesystem ..... 139  
  Merkmale und Besonderheiten ..... 95  
  Produktdaten zum Energieverbrauch ..... 129

Logalux LT, L2T, L3T	
Abmessungen und technische Daten.....	107, 109
Auswahlhilfe.....	97
Dauerleistungsdiagramm .....	114–115
Druckverlustrdiagramm.....	113
Installationsbeispiel.....	117–120
Leistungsdaten .....	110–112
Merkmale und Besonderheiten.....	95
Logalux LT..., L2T..., L3T...	
Produkt Daten zum Energieverbrauch .....	109
Logalux SF300/5 und SF400/5	
Auswahlhilfe (mit WT) .....	97
Installationsbeispiel (eingebauter WT) .....	106
Logalux SF300/5 ... SF1000.5	
Abmessungen und technische Daten.....	125
Auswahlhilfe.....	97
Installationsbeispiel.....	124, 143, 146
Leistungsdaten Ladesystem .....	122
Leistungskennzahldiagramm Ladesystem....	123, 138
Merkmale und Besonderheiten.....	95
Produkt Daten zum Energieverbrauch .....	126
Logalux SU160/5 ... SU1000.5	
Auswahlhilfe.....	97
Druckverlust- und Leistungsdiagramme .....	102
Logalux SU160/5 (W) ... SU400/5 (W)	
Abmessungen und technische Daten.....	98
Leistungsdaten .....	99
Merkmale und Besonderheiten.....	95
Produkt Daten zum Energieverbrauch .....	99
Logalux SU500.5 ... SU1000.5	
Abmessungen und technische Daten.....	100
Installationsbeispiel.....	124
Leistungsdaten .....	101
Leistungsdaten Ladesystem .....	122
Merkmale und Besonderheiten.....	95
Produkt Daten zum Energieverbrauch .....	101
Logamatic	
Siehe Regelung	
Logasoft DIWA (EDV-Programm).....	28–29
<b>M</b>	
Motorventil.....	25
<b>N</b>	
Nomogramm (Schwimmbad) .....	91
Normen .....	22
<b>P</b>	
Parallelschaltung	
Speichersystem .....	6
Produkt Daten zum Energieverbrauch	
Logalux LF, L2F, L3F.....	129
Logalux LT..., L2T, L3T.....	109
Logalux SF300/5 ... SF1000.5.....	126
Logalux SU160/5 (W) ... SU400/5 (W).....	99
Logalux SU500.5 ... SU1000.5 .....	101
Pufferspeicher Logalux P.../5 .....	164
Pufferspeicher Logalux P.../5 M .....	165
Pufferspeicher Logalux PR.../5 E .....	162
Pufferspeicher Logalux P.../5	
Abmessungen und technische Daten.....	163
Produkt Daten zum Energieverbrauch .....	164
Pufferspeicher Logalux P.../5 M	
Abmessungen und technische Daten .....	164
Produkt Daten zum Energieverbrauch .....	165
Pufferspeicher Logalux PR.../5 E	
Abmessungen und technische Daten .....	161
Merkmale und Besonderheiten.....	161
Produkt Daten zum Energieverbrauch .....	162
Pufferspeichervolumen	
Auslegung .....	42
<b>R</b>	
Regelung	
Auswahl .....	28
Bei Beheizung mit Dampf .....	18
Bei Beheizung mit elektrischer Energie.....	17
Bei Beheizung mit Fernwärme (direkt).....	14–15
Bei Beheizung mit Fernwärme (indirekt).....	12
Bei Beheizung mit Heizkessel.....	12
Bei Beheizung mit Solaranlage .....	16
Regelgeräte Logamatic .....	19–21
Speicherladesystem .....	8, 21
Speichersystem .....	6, 20
Temperaturregler ohne Hilfsenergie.....	12, 14–15
Reihenschaltung	
Speichersystem .....	6
Richtlinien.....	22
<b>S</b>	
Software (Logasoft DIWA).....	28–29
Speicher	
Siehe auch Logalux...	
Ausstattung .....	95
Auswahlhilfe .....	97
Bezeichnungen .....	7
Kombination mit Heizkessel .....	34
Liegende.....	94, 107, 110–112, 128
Speicherladepumpe .....	25
Spezielle .....	94
Stehende 94, 98, 100, 102, 105–106, 121–125, 127, 130	
Übersicht .....	95, 97
Speicherkapazität .....	75–76, 78
Speicherladesystem	
Siehe auch Wärmetauscher-Set Logalux LAP	
Siehe auch Wärmetauscher-Set Logalux SLP	
Beheizung mit Fernwärme (direkt).....	15
Beheizung mit Fernwärme (indirekt).....	12
Beheizung mit Heizkessel .....	12
Mit Externem Wärmetauscher .....	9
Speichersystem	
Beheizung mit Fernwärme (direkt).....	14
Beheizung mit Fernwärme (indirekt).....	12
Beheizung mit Heizkessel .....	12
Funktionsprinzip.....	5
Summenlinienverfahren	
Siehe Wärmeschaubild	
System	
Siehe Speicherladesystem	
Siehe Speichersystem	

**T**

Thermische Desinfektion	
Über Bypassleitung.....	25
Über Zirkulationsleitung .....	24–25, 87
Totzeit	
Siehe Wärmeschaubild	
Siehe Einschaltverzögerung	
Trinkwasserseitige Anschlüsse	
Gemäß DIN 1988-2 .....	23
Zirkulationsleitung.....	24

**U**

Übersicht	
Hydrauliken für Speicherladesysteme .....	140
Speicher .....	95, 97
Verfahren zur Speicherauslegung.....	29

**V**

Volumenstrom	
Aus Dauerleistungsdiagramm .....	55, 73
Berechnung .....	50, 61, 71, 73
Vorschriften .....	22

**W**

Wärmedurchgangskoeffizient	
Siehe k-Zahl	
Wärmeschaubild	
Beispiel Badewanne .....	84
Minimale Speicherkapazität .....	89
Speicherladesystem .....	86
Speichersystem .....	86
Theoretische Speicherkapazität .....	85
Totzeit.....	88
Wärmetauscher-Set Logalux LAP	
Abmessungen und technische Daten.....	121
Druckverlustdiagramm.....	123
Hydraulischer Anschluss.....	124
Leistungsdaten mit	
Logalux SF300/5 ...SF1000.5 .....	122
Leistungsdaten mit Logalux SU .....	122
Leistungskennzahldiagramm .....	123, 138–139
Wärmetauscher-Set Logalux SLP	
Abmessungen und technische Daten.....	130
Hydraulischer Anschluss.....	140, 143, 146
Leistungsdaten .....	136
Speicheranschluss-Set .....	133
Wärmetauscher-Speicherverbindungsleitung .....	133

**Z**

Zapfstellen .....	33, 172
Zapfstellenbedarf.....	33, 173
Zirkulationsleitung .....	24

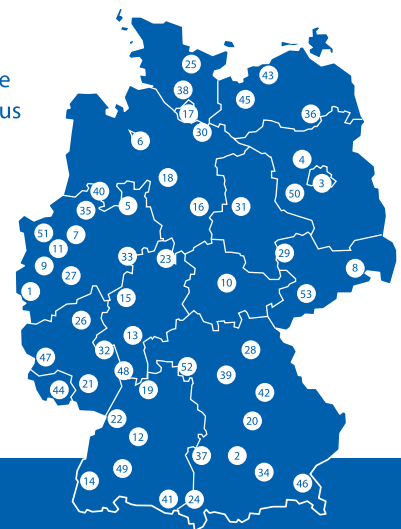
Niederlassung	PLZ/Ort	Straße	Telefon	Telefax	E-Mail-Adresse
1. Aachen	52080 Aachen	Hergelsbendenstr. 30	(0241) 9 68 24-0	(0241) 9 68 24-99	aachen@buderus.de
2. Augsburg	86156 Augsburg	Werner-Heisenberg-Str. 1	(0821) 4 44 81-0	(0821) 4 44 81-50	augsburg@buderus.de
3. Berlin-Tempelhof	12103 Berlin	Bessemmerstr. 76A	(030) 7 54 88-0	(030) 7 54 88-160	berlin@buderus.de
4. Berlin/Brandenburg	16727 Velten	Berliner Str. 1	(03304) 3 77-0	(03304) 3 77-1 99	berlin.brandenburg@buderus.de
5. Bielefeld	33719 Bielefeld	Oldermanns Hof 4	(0521) 20 94-0	(0521) 20 94-2 28/2 26	bielefeld@buderus.de
6. Bremen	28816 Stuhr	Lise-Meitner-Str. 1	(0421) 89 91-0	(0421) 89 91-2 35/2 70	bremen@buderus.de
7. Dortmund	44319 Dortmund	Zeche-Norm-Str. 28	(0231) 92 72-0	(0231) 92 72-2 80	dortmund@buderus.de
8. Dresden	01458 Ottendorf-Okrilla	Jakobsdorfer Str. 4-6	(035205) 55-0	(035205) 55-1 11/2 22	dresden@buderus.de
9. Düsseldorf	40231 Düsseldorf	Höher Weg 268	(0211) 7 38 37-0	(0211) 7 38 37-21	duesseldorf@buderus.de
10. Erfurt	99091 Erfurt	Alte Mittelhäuser Str. 21	(0361) 7 79 50-0	(0361) 73 54 45	erfurt@buderus.de
11. Essen	45307 Essen	Eckenbergstr. 8	(0201) 5 61-0	(0201) 5 61-2 79	essen@buderus.de
12. Esslingen	73730 Esslingen	Wolf-Hirth-Str. 8	(0711) 93 14-5	(0711) 93 14-6 69	esslingen@buderus.de
13. Frankfurt	63110 Rodgau	Hermann-Staudinger-Str. 2	(06106) 8 43-0	(06106) 8 43-2 03	frankfurt@buderus.de
14. Freiburg	79108 Freiburg	Stübweg 47	(0761) 5 10 05-0	(0761) 5 10 05-45/47	freiburg@buderus.de
15. Gießen	35394 Gießen	Rödgener Str. 47	(0641) 4 04-0	(0641) 4 04-2 21/2 22	giessen@buderus.de
16. Goslar	38644 Goslar	Magdeburger Kamp 7	(05321) 5 50-0	(05321) 5 50-1 39	goslar@buderus.de
17. Hamburg	21035 Hamburg	Wilhelm-Iwan-Ring 15	(040) 7 34 17-0	(040) 7 34 17-2 67/2 31/2 62	hamburg@buderus.de
18. Hannover	30916 Isernhagen	Stahlstr. 1	(0511) 77 03-0	(0511) 77 03-2 42	hannover@buderus.de
19. Heilbronn	74078 Heilbronn	Pfaffenstr. 55	(07131) 91 92-0	(07131) 91 92-2 11	heilbronn@buderus.de
20. Ingolstadt	85098 Großmehring	Max-Planck-Str. 1	(08456) 9 14-0	(08456) 9 14-2 22	ingolstadt@buderus.de
21. Kaiserslautern	67663 Kaiserslautern	Opelkreisel 24	(0631) 35 47-0	(0631) 35 47-1 07	kaiserslautern@buderus.de
22. Karlsruhe	76185 Karlsruhe	Hardeckstr. 1	(0721) 9 50 85-0	(0721) 9 50 85-33	karlsruhe@buderus.de
23. Kassel	34123 Kassel-Waldau	Heinrich-Hertz-Str. 7	(0561) 49 17 41-0	(0561) 49 17 41-29	kassel@buderus.de
24. Kempten	87437 Kempten	Heisinger Str. 21	(0831) 5 75 26-0	(0831) 5 75 26-50	kempten@buderus.de
25. Kiel	24145 Kiel	Edisonstr. 29	(0431) 6 96 95-0	(0431) 6 96 95-95	kiel@buderus.de
26. Koblenz	56220 Bassenheim	Am Gülser Weg 15-17	(02625) 9 31-0	(02625) 9 31-2 24	koblenz@buderus.de
27. Köln	50858 Köln	Toyota-Allee 97	(02234) 92 01-0	(02234) 92 01-2 37	koeln@buderus.de
28. Kulmbach	95326 Kulmbach	Aufeld 2	(09221) 9 43-0	(09221) 9 43-2 92	kulmbach@buderus.de
29. Leipzig	04420 Markranstädt	Handelsstr. 22	(0341) 9 45 13-00	(0341) 9 42 00-62/89	leipzig@buderus.de
30. Lüneburg	21339 Lüneburg	Christian-Herbst-Str. 6	(04131) 2 97 19-0	(04131) 2 23 12-79	lueneburg@buderus.de
31. Magdeburg	39116 Magdeburg	Sudenburger Wuhne 63	(0391) 60 86-0	(0391) 60 86-2 15	magdeburg@buderus.de
32. Mainz	55129 Mainz	Carl-Zeiss-Str. 16	(06131) 92 25-0	(06131) 92 25-92	mainz@buderus.de
33. Meschede	59872 Meschede	Zum Rohland 1	(0291) 54 91-0	(0291) 66 98	meschede@buderus.de
34. München	81379 München	Boschetsrieder Str. 80	(089) 7 80 01-0	(089) 7 80 01-2 58/2 71	muenchen@buderus.de
35. Münster	48159 Münster	Haus Uhlenkotten 10	(0251) 7 80 06-0	(0251) 7 80 06-2 21	muenster@buderus.de
36. Neubrandenburg	17034 Neubrandenburg	Feldmark 9	(0395) 45 34-0	(0395) 4 22 87 32	neubrandenburg@buderus.de
37. Neu-Ulm	89231 Neu-Ulm	Böttgerstr. 6	(0731) 7 07 90-0	(0731) 7 07 90-82	neu-ulm@buderus.de
38. Norderstedt	22848 Norderstedt	Gutenbergring 53	(040) 7 34 17-0	(040) 50 09-14 80	norderstedt@buderus.de
39. Nürnberg	90425 Nürnberg	Kilianstr. 112	(0911) 36 02-0	(0911) 36 02-2 74	nuernberg@buderus.de
40. Osnabrück	49078 Osnabrück	Am Schürholz 4	(0541) 94 61-0	(0541) 94 61-2 22	osnabrueck@buderus.de
41. Ravensburg	88069 Tettngang	Dr.-Klein-Str. 17-21	(07542) 5 50-0	(07542) 5 50-2 22	ravensburg-tettngang@buderus.de
42. Regensburg	93092 Barbing	Von-Miller-Str. 16	(09401) 8 88-0	(09401) 8 88-49	regensburg@buderus.de
43. Rostock	18182 Bentwisch	Hansestr. 5	(0381) 6 09 69-0	(0381) 6 86 51 70	rostock@buderus.de
44. Saarbrücken	66130 Saarbrücken	Kurt-Schumacher-Str. 38	(0681) 8 83 38-0	(0681) 8 83 38-33	saarbruecken@buderus.de
45. Schwerin	19075 Pampow	Fährweg 10	(03865) 78 03-0	(03865) 32 62	schwerin@buderus.de
46. Traunstein	83278 Traunstein/Haslach	Falkensteinstr. 6	(0861) 20 91-0	(0861) 20 91-2 22	traunstein@buderus.de
47. Trier	54343 Föhren	Europa-Allee 24	(06502) 9 34-0	(06502) 9 34-2 22	trier@buderus.de
48. Viernheim	68519 Viernheim	Erich-Kästner-Allee 1	(06204) 91 90-0	(06204) 91 90-2 21	viernheim@buderus.de
49. Villingen-Schwenningen	78652 Deißlingen	Baarstr. 23	(07420) 9 22-0	(07420) 9 22-2 22	schwenningen@buderus.de
50. Werder	14542 Werder/Plötzin	Am Magna Park 4	(03327) 57 49-110	(03327) 57 49-1 11	werder@buderus.de
51. Wesel	46485 Wesel	Am Schornacker 119	(0281) 9 52 51-0	(0281) 9 52 51-20	wesel@buderus.de
52. Würzburg	97228 Rottendorf	Edekastr. 8	(09302) 9 04-0	(09302) 9 04-1 11	wuerzburg@buderus.de
53. Zwickau	08058 Zwickau	Berthelsdorfer Str. 12	(0375) 44 10-0	(0375) 47 59 96	zwickau@buderus.de

Kundendienst  
Telefon (01 806) 990 990\*  
24 Stunden / 365 Tage  
Fax (01 806) 990 992\*  
E-Mail Kundendienst@buderus.de

Kundendienstauftragsannahme  
Fax (01 806) 990 991\*  
E-Mail Kundendienstauftrag@buderus.de

\* aus dem deutschen Festnetz 0,20 €/Gespräch, aus nationalen Mobilfunknetzen max. 0,60 €/Gespräch

Von Buderus erhalten Sie das komplette Programm hochwertiger Heiztechnik aus einer Hand. Wir stehen Ihnen bei allen Fragen mit Rat und Tat zur Seite. Sprechen Sie Ihre zuständige Niederlassung oder unseren Kundendienst an. Aktuelle Informationen finden Sie auch im Internet unter [www.buderus.de](http://www.buderus.de).



• • 0180call

6 720 818 349 (2015/10)  
Technische Änderungen vorbehalten.

Bosch Thermotechnik GmbH  
Buderus Deutschland, 35573 Wetzlar  
[www.buderus.de](http://www.buderus.de) [info@buderus.de](mailto:info@buderus.de)

**Buderus**